

REPÚBLICA DE PANAMÁ



BOLETIN OFICIAL N°349
PATENTES DE INVENCION



DIRECCION GENERAL DEL REGISTRO DE LA PROPIEDAD INDUSTRIAL

26 DE ENERO DE 2018



Boletín Oficial de la Propiedad Industrial

N° 349

Ministerio de Comercio e Industrias
Dirección General del Registro de la Propiedad Industrial
Plaza Edison 2do. Piso
Apartado 9658, Zona 4, Panamá
E-mail: dgrpi@mici.gob.pa



Organo Oficial

*Su Excelencia
Augusto Arosemena
Ministro de Comercio e Industrias*

*Su Excelencia
Eduardo Palacios
Viceministro de Comercio Interior e Industrias*

*Su Excelencia
Néstor González
Viceministro de Comercio Exterior*

*Carlota de Allen
Directora Nacional de Comercio*



Leonardo Uribe
Director General del Registro de la Propiedad Industrial

Sub-Directora General del Registro de la Propiedad Industrial

María Félix Alvarez Soto
Jefa del Departamento de Marcas, a.i.

Desiderio De León
Jefe del Departamento de Patentes de Invención

Rafael E. Monterrey G.
Jefe del Departamento de Variedades Vegetales, a.i.

Rosina Lasso
Jefa del Departamento de Derechos Colectivos y Folklore

Flor María Guevara Tenorio
Jefa del Departamento de Archivos

Significado de los códigos publicados en cada Patente de Invención, Modelo de Utilidad, Modelo y Dibujo Industrial y lo referente al Informe Sobre el Estado de la Técnica

Abreviaturas

Concepto

[11]	N° de Publicación
[19]	Identificación de la Administración que registra o Publica
[21]	Solicitud
[22]	Fecha de Presentación de la Solicitud
[30]	País, Número y Fecha de Prioridad
[51]	Clasificación Internacional
[54]	Título de la Patente
[57]	Resumen
[71]	Solicitante o Titular
[72]	Inventor
[74]	Apoderado Legal

PATENTES DE INVENCION, MODELO INDUSTRIA, MODELO DE UTILIDAD

SOLICITUD	TITULO	PAGINA
90145 01 PI	SISTEMAS Y MÉTODOS PARA ROTORES HIDRÁULICOS MEJORADOS	11
90166 01 PI	BENZILINDAZOLES SUSTITUIDOS PARA USO COMO INHIBIDORES DE LA QUINASA BUB1 EN EL TRATAMIENTO DE ENFERMEDADES HIPERPROLIFERATIVAS	12
90209 01 PI	AGENTES DE IARN, COMPOSICIONES Y MÉTODOS DE USO DE LOS MISMOS PARA TRATAR ENFERMEDADES ASOCIADAS CON TRANSTIRETINA (TTR)	13
90350 01 PI	APARATO DE CLASIFICACIÓN DE ARTRÓPODOS Y PROCEDIMIENTO DE USO DEL MISMO	14
90531 01 MI	EMBALAJE APX370B	15
90532 01 MI	EMBALAJE APX100	16
90533 01 MI	EMBALAJE APX1800	17
90534 01 MI	EMBALAJE APX370A	18
90536 01 PI	PINZA BARIÁTRICA SOBREMOLDEADA DE POLÍMERO Y MÉTODO DE INSTALACIÓN	19
90604 01 MI	EMBALAJE APX1600	20
90605 01 MI	EMBALAJE APX5000	21
90855 01 PI	COMPOSICIONES DE ARNi CONTRA EL COMPONENTE C5 DEL COMPLEMENTO Y MÉTODOS PARA SU USO	22
90930 01 PI	DERIVADOS 11-HIDROXILIO DE ÁCIDOS BILIARES Y CONJUGADOS DE AMINOÁCIDOS DE LOS MISMOS	23
91003 01 PI	SISTEMA, DISPOSITIVO INTELIGENTE Y MÉTODO DE REPARACIÓN DE LAS OPERACIONES Y DE LOS COSTES DE UN DISPOSITIVO INTELIGENTE	24
91027 01 PI	PRODUCTO ALIMENTICIO DE PLÁTANO Y PROCESO PARA PRODUCIR PRODUCTO ALIMENTICIO DE PLÁTANO	25
91048 01 PI	INHIBIDORES DE POLIMERASA HCV	26
91191 01 MI	ALMOHADA ORTOPÉDICA MULTIFUNCIONAL	27
91192 01 PI	MÉTODOS PARA EL TRATAMIENTO DE MUJERES CON TRASTORNO DEL DESEO SEXUAL HIPOACTIVO (HSDD) CON TRATAMIENTO DE COMBINACIÓN DE BUPROPIÓN Y TRAZODONA	28
91193 01 PI	UNIDAD CENTRAL DE SEPARACIÓN QUE INCLUYE CILINDROS DE LIBERACIÓN DE ATASCOS	29
91198 01 PI	MÁQUINAS DE LIMPIEZA DE VENTANAS	30
91199 01 PI	LIMPIADOR ROBÓTICO PARA ESCALERAS MECÁNICAS	31
91200 01 PI	MÁQUINA DE INSPECCIÓN Y REPARACIÓN DE PAREDES	32
91201 01 PI	MÁQUINA DE PINTAR PAREDES	33
91202 01 PI	EQUIPO MÓVIL Y AUTOMATIZADO PARA LIMPIEZA DE SUPERFICIES	34
91206 01 MI	LAMPARA	35

SOLICITUD	TITULO	PAGINA
91316 01 PI	CONJUGADOS DE ANTICUERPOS ANTI-DROSOPHIA SIMILAR A DELTA 3 ANTI-DLL3) Y MEDICAMENTOS PARA USARSE EN EL TRATAMIENTO CONTRA MELANOMA	36
91357 01 PI	DERIVADOS QUINOLINA COMO INHIBIDORES SMO	37
91366 01 PI	COMPOSICIONES ESTABLES DE YODO NO EN COMPLEJO Y MÉTODO DE USO	38
91390 01 PI	ANTICUERPOS ANTI-RNF43 NOVEDOSOS Y MÉTODOS PARA SU USO	39
91442 01 PI	FORMA POLIMÓRFICA NOVEDOSA DEL CLORHIDRATO DEL CLORHIDRATO DE N-[2-(6-FLUORO-1H-INDOL-3-IL) ETIL]-3-(2,2,3,3-TETRAFLUOROPROPOXI) BENCILAMINA PARA EL TRATAMIENTO DEL ALZHEIMER	40
91574 01 PI	COMPOSICIONES Y MÉTODOS DE USO PARA TRATAR TRASTORNOS METABÓLICOS	41
91586 01 MI	ESTACA	42
91590 01 PI	MOLÉCULAS ANTICUERPO QUE SE UNEN APD-L1 Y USOS DE LAS MISMAS	43
91593 01 MI	BOLIGRAFO	44
91629 01 PI	CONJUGADOS DE ANTICUERPO-FARMACO	45
91630 01 MI	POZO DE INSPECCIÓN	46
91643 01 PI	ANTICUERPOS HETERODIMÉRICOS QUE SE UNEN A CD3 Y A ANTÍGENOS TUMORALES	48
91670 01 PI	COMPOSICIONES Y MÉTODOS PARA ANTICUERPOS DIRIGIDOS A BMPS	49
91678 01 PI	FORMAS SÓLIDAS DE UN INHIBIDOR ASK1	50
91700 01 PI	SISTEMAS DE REVESTIMIENTO DE PISO DE SACRIFICIO ANTIMICROBIANO	51
91705 01 PI	NUEVAS FORMAS SÓLIDAS DE DESVENLAFAXINA	52
91716 01 PI	ANTICUERPOS ANTI-CD3, ANTICUERPOS ANTI-CD123 Y ANTICUERPOS BIESPECÍFICOS QUE SE UNEN ESPECÍFICAMENTE A CD3 Y/O CD123	53
91718 01 MI	CONTENEDOR EPÓXICO	54
91720 01 PI	APARATO Y PROCEDIMIENTO PARA RESTABLECIMIENTO Y POSICIONAMIENTO POSTERIOR DE LOS EJES DE UNA MÁQUINA DE CONTROL NUMÉRICO	56
91749 01 PI	ESTRUCTURA ESPACIAL	57
91751 01 PI	NUEVAS PROTEÍNAS ESPECÍFICAS PARA PIOVERDIANA Y PIOQUELINA	58
91763 01 MI	MAQUINA AUTOMÁTICA PARA JUEGOS	59
91769 01 PI	RECUPERACIÓN Y/O REUTILIZACIÓN DE CATALIZADOR DE PALADIO LUEGO DE UN ACOPLAMIENTO DE SUZUKI	61
91772 01 PI	IMPRESIÓN DE INYECCIÓN TINTA EN PRODUCTOS DE FIBROCEMENTO	62
91778 01 PI	CONSERVADOR DE HIELO A GRANEL	63
91780 01 MI	CONTENEDOR	64
91781 01 MI	DISPOSITIVO VAPORIZADOR	65
91782 01 PI	PROCESO PARA LA ELABORAR UNA LÁMINA DE FIBROCEMENTO	66
91793 01 PI	DISPOSITIVO MEJORADO PARA DISPENSAR UN POLÍMERO SOLUBLE EN AGUA	67
91794 01 PI	UNA ESTRUCTURA DE PANEL	68
91822 01 PI	DOCUMENTO DE SEGURIDAD Y MÉTODO DE FABRICACIÓN	69

SOLICITUD	TITULO	PAGINA
91836 01	PI COMPOSICIONES DE ÁCIDO OBETICÓLICO Y MÉTODOS DE USO	70
91839 01	PI EL USO DE ESTIMULADORES sGC, SOLOS Y COMBINACIONES, CON INHIBIDORES PDE5 PARA EL TRATAMIENTO DE ÚLCERAS DIGITALES (DU) CONCOMITANTE CON ESCLEROSIS SISTÉMICA (SSc)	71
91840 01	PI SISTEMA MEJORADO DE CONTROL DE TEMPERATURA	72
91853 01	PI BARCO HÍBRIDO QUE USA SUPPLEMENTALMENTE ENERGÍA EÓLICA COMO FUERZA PROPULSIVA	73
91874 01	PI PROCEDIMIENTO DE PROTECCIÓN DE PLANTAS Y ESTRUCTURA DE RED	74
91896 01	PI COMPOSICIONES ANTIMICROBIANAS Y AGROQUÍMICAS	75
91901 01	PI AGENTE ANTIHIPERTENSIVO	76
91921 01	PI TERAPIAS DE COMBINACIÓN PARA ENFERMEDADES MALIGNAS HEMATOLÓGICAS CON ANTICUERPOS ANTICUERPOS ANTI-CD38 E INHIBIFORES DE SUVIVINA	77
91925 01	PI MODULACIÓN Y TRATAMIENTO INMUNES DE TUMORES SÓLIDOS CON ANTICUERPOS QUE SE UNEN ESPECÍFICAMENTE A CD38	78

INFORME DEL ESTADO DE LA TECNICA

SOLICITUD	TITULO	PAGINA
90154 01	DERIVADOS DE STRA-1,3,5(10),16-TETRAEN-3- CARBOXANIDA, PROCEDIMIENTOS PARA SU PREPARACIÓN, PREPARADOS FARMACÉUTICOS QUE LOS CONTIENE, ASÍ COMO SU USO PARA LA PREPARACIÓN DE MEDICAMENTOS	80
90240 01	TRIAZOLOPIRIDINAS SUSTITUTAS	81
90253 01	MÉTODO Y DISPOSITIVO PARA TRATAR AGUA DE LASTRE	82
90297 01	SISTEMA PARA LA ADMINISTRACIÓN DE FÁRMACOS	83
90404 01	DISPOSITIVO DE AMARRE PARA AMARRAR UN BARCO	84
90438 01	PROCESO PARA LA PREPARACIÓN DE TREPROSTINIL Y DERIVADOS DE LOS MISMOS	85
90468 01	N-[4-(QUINOLIN-4-ILOXI) CICLOHEXIL (METIL) (HETERO) ARILCARBOXAMIDAS COMO ANTAGONISTAS DEL RECEPTOR DE ANDRÓGENOS, SU PRODUCCIÓN Y USOS COMO PRODUCTOS MEDICINALES	86
90484 01	MÉTODOS PARA PREPARAR TRIAZOLOPIRIDINAS SUSTITUIDAS	87
90523 01	FORMULACIÓN TRANSDÉRMICA QUE CONTIENE INHIBIDORES DE COX	89
90527 01	EXTRACTOR DE JUGO DE FRUTAS DE PULPA SUAVE	90
90567 01	SISTEMA Y MÉTODO UTILIZANDO TELÉFONOS MÓBILES PARA LA GENERACIÓN DE FACTURAS Y PAGOS DE NEGOCIOS A NEGOCIO	91
90568 01	SISTEMA Y MÉTODO UTILIZANDO TELÉFONOS MÓBILES PARA EL PAGO DE DISTRIBUIDOR A DETALLISTA	92
90606 01	APARATO Y MÉTODO PARA PROCESAR PLASMA BAJO PRESIÓN ATMOSFÉRICA	93
90613 01	DISPOSITIVO DE AMARRE PARA AMARRAR UN BARCO	94
90677 01	DERIVADOS DE 5-FLUORO-N-(PIRIDIN-2-IL)PIRIDIN-2-AMINA QUE CONTIENEN UN GRUPO SULFOXIMINA	95

SOLICITUD	TITULO	PAGINA
90684 01	USO Y RÉGIMEN DE APLICACIÓN DE UNA COMPOSICIÓN FARMACEÚTICA QUE COMPRENDE LEVONORGESTREL Y UN INHIBIDOR DE LA COX PARA LA ANTICONCEPCIÓN A LA CARTA	96
90696 01	NOVEDOSOS DERIVADOS DE BENCIMIDAZOL COM ANTAGONISTAS DE EP4	97
90712 01	APARATO ESTILIZADOR DEL CABELLO	98
90739 01	DISPOSITIVO DE ALINEAMIENTO DENTARIO LINGUOVESTIBULAR REMOVIBLE Y SU PROCEDIMIENTO DE FABRICACIÓN	99
90776 01	COMPOSICIÓN ANTIFÚNGICA TÓPICA PARA EL TRATAMIENTO DE ONICOMICOSIS	100
90782 01	FORMULACIONES FARMACÉUTICAS RESISTENTES A LA MANIPULACIÓN INDEBIDA	101
90819 01	IMIDAZOPIRIDAZINAS SUSTITUIDAS	102
90865 01	ANTICUERPOS ANTI-CD52	103
90902 01	USO DE 2,3-DIHIIDROIMIDAZO (1,2-c] (QUINAZOLINAS SUSTITUIDAS PARA EL TRATAMIENTO DE LINFOMAS	104
90905 01	FORMA DE DOSIFICACIÓN DE UN ANTAGONISTA DEL RECEPTOR DE PROGESTERONA	106
90927 01	DERIVADOS DE BENZIMIDAZOL COMO INHIBIDORES DE BROMODOMINIO	107
90974 01	NANOMATERIAL DE DIÓXIDO DE TITANIO NANOPARTICULADO MODIFICADO CON GRUPOS FUNCIONALES Y CON EXTRACTOS CITRICOS ADSORBIDOS EN LA SUPERFICIE PARA LA ELIMINACION DE AMPLIO ESPECTRO DE MICROORGANISMOS	108
91014 01	POLIMORFO DE LOS INHIBIDORES DE LA SYK	109
91015 01	FORMULACIÓN DE INHIBIDORES DE LA SYK	110
91017 01	PREPARADOS Y FORMACIÓN DE PREPARADOS USADOS EN TECNOLOGÍA DE CONCRETO	111
91021 01	COMPOSICIONES Y MÉTODOS PARA MEJORAR LAS CARACTERÍSTICAS DE CRECIMIENTO DE UNA PLANTA	112
91080 01	COMPOSICIÓN PARA HIGIENE ÍNTIMA PROLONGADA Y PARA REDUCCIÓN DE OLORES, PROCESO DE PRODUCCIÓN Y USO	113
91111 01	SISTEMAS DE GEOINTERCAMBIO QUE INCLUYEN INTERCAMBIADORES DE CALOR DE FUENTE DE TIERRA Y MÉTODOS RELACIONADOS	114
91144 01	PIRROLO [1,2-f][1,2,4]TRIAZINAS ÚTILES PARA INFECCIONES POR EL VIRUS SINCITIAL RESPIRATORIO	115
91147 01	PIPERIDIL-ETIL-PIRIMIDIN SUSTITUIDOS COMO INHIBIDOR DE GRELINA O-ACIL TRANSFERASA	116
91163 01	COMPOSICIÓN FARMACÉUTICA PARA EL TRATAMIENTO DE LA DISFUNCIÓN ERÉCTIL A BASE DE UN FÁRMACO INHIBIDOR DE LA ENZIMA PDE-5 (FOSFODIESTERASA TIPO 5) EN GEL	117
91195 01	ANTICUERPOS Y FRAGMENTOS ANTI-VISTA	118
91208 01	MEZCLAS FUNGICIDAS SINÉRGICAS PARA EL CONTROL FÚNGICO EN CEREALES	119
91209 01	MEZCLAS FUNGICIDAS SINÉRGICAS PARA EL CONTROL FUNGICO EN CEREALES	120
91210 01	MEZCLAS FUNGICIDAS SINERGICAS PARA EL CONTROL FUNGICO EN CEREALES	121
91211 01	5-FLÚOR-4-IMINO-3-(ALQUIL/ALQUILO SUSTITUIDO)-1-(ARILSULFONIL)-3, 4-DIHIIDROPIRIMIDIN-2 (1H)-ONA Y LOS PROCESOS PARA SU PREPARACIÓN	122
91220 01	MACROCICLOS DE DIARILO COMO MODULADORES DE LA PROTEÍNA QUINASA	123

SOLICITUD	TITULO	PAGINA
91270 01	SISTEMA Y MÉTODO PARA ELIMINAR HIDRÁULICAMENTE UN TOMA CORRIENTE DE UN EJE PRINCIPAL DE UNA TRITURADORA GIRATORIA	124
91271 01	GEOCELDA PERFORADA	125
91325 01	INHIBIDORES DE DIACILGLICEROL ACILTRANSFERASA	126
91358 01	PLUMA DE ENTREGA DE FLUIDO CON PARADA DE DOSIS FINAL Y CARACTERÍSTICAS MEJORADAS DE AJUSTE DE DOSIS	127
91359 01	DISPOSITIVO DE SEGURIDAD PARA BLOQUEO Y ACCIONAMIENTO DE CONECTORES ELÉCTRICOS DISPUESTOS EN CAJÓN EXTRAÚBLE PARA CCM	128
91365 01	SISTEMA DE GESTIÓN GLOBAL Y MÉTODO PARA LA GESTIÓN DE ACTIVOS DE PETRÓLEO Y GAS EN UNA CADENA DE SUMINISTRO	129
91373 01	TÉCNICAS PARA LA CODIFICACIÓN DE DIRECCIÓN SINCRONIZADA Y LA SECUENCIACIÓN DE LA IMPRESIÓN	130
91374 01	INTERFAZ PARA GENERAR DATOS COMPATIBLES CON UN SISTEMA EXTERNO EN UNA CADENA DE SUMINISTRO DE ACTIVOS DE PETRÓLEO Y GAS	131
91382 01	MÉTODOS DE USO DE CONCENTRADOS DE ADITIVOS QUE CONTIENEN ACEITES PARAFÍNICOS MEZCLADOS EN TANQUE	132
91404 01	CONTRAPESO DE DOS CÁMARAS DE ACEITE	133
91418 01	FORMULACIONES Y MÉTODOS DE TRATAMIENTO CON QUERATINA	134
91430 01	SISTEMA DE EXPRESIÓN GÉNICA	135
91431 01	CREACIÓN DE DATOS SEGUROS EN UNA CADENA DE SUMINISTRO DE PETRÓLEO Y GAS	136
91432 01	SISTEMA DE ADMINISTRACIÓN DE INTEGRIDAD PARA ADMINISTRAR Y CONTROLAR DATOS ENTRE ENTIDADES EN UNA CADENA DE SUMINISTRO DE ACTIVOS DE PETRÓLEO Y GAS	137
91434 01	COMPUESTO DE HIDROISOQUINOLINONA SUSTITUIDA	138
91440 01	EMPALME PARA SU USO CON CABLE BLINDADO	139
91444 01	COMPUESTOS, COMPOSICIONES FARMACÉUTICAS Y SU USO EN EL TRATAMIENTO DE ENFERMEDADES NEURODEGENERATIVAS	140
91450 01	ANTICUERPOS ANTAGONISTAS DEL INTERFERÓN ALFA Y OMEGA	142
91467 01	MÁQUINA RECREATIVA MULTIJUGADOR	143
91667 01	SISTEMA DE DISPENSA DE LUBRICANTES	144

PATENTES DE INVENCION	50
MODELO INDUSTRIAL	14
MODELO UTILIDAD	1
INFORME SOBRE EL ESTADO DE LA TECNICA	62



MINISTERIO DE COMERCIO E INDUSTRIAS
 Dirección General del Registro de la Propiedad Industrial
 DATOS BIBLIOGRAFICOS
 (12) PATENTE DE INVENCION

(19) PANAMA

(21) Solicitud N?: 90145-01

(22) Fecha de Solicitud : 19-MAR-14

(71) Titular(es): FERGUNSON FREDERICK D, 12 PETERS POIN ROAD, CHELSEA, QC J9B 1LI, CA, Canadá

(72) Inventor(es): FERGUNSON FREDERICK D (CANADIENSE)

(74) Apoderado: JIMENEZ MOLINO Y MORENO

(30) Numero(s) prioridad: 13/236,955 Estados Unidos de América

(51) Clasificación Internacional de Patentes

F03/B 13/12

(54) Título: SISTEMAS Y MÉTODOS PARA ROTORES HIDRÁULICOS MEJORADOS

(57) Resumen

DE ACUERDO CON ALGUNAS REALIZACIONES, SE PUEDE SUMERGIR UN TAMBOR EN AGUA Y EXTENDERSE HORIZONTALMENTE A LO LARGO DE UN EJE CENTRAL ENTRE UN PRIMER PUNTO SOBRE UN PRIMER LADO DEL TAMBOR Y UN SEGUNDO PUNTO SOBRE UN SEGUNDO LADO DEL TAMBOR OPUESTO AL PRIMER LADO. SE PUEDEN FIJAR TRES ÁLABES CURVADOS AL TAMBOR DE MODO QUE LOS ÁLABES, CUANDO SON ACTUADOS POR UN FLUJO DE AGUA PERPENDICULAR AL EJE, SON OPERATIVOS PARA PRODUCIR LA ROTACIÓN ALREDEDOR DEL EJE, EN EL QUE UNA PARTE DEL BORDE DE CADA ÁLABE, SITUADO SUSTANCIALMENTE EN OPOSICIÓN AL TAMBOR, DEFINE UN PLANO SUSTANCIALMENTE PARALELO AL PLANO DEFINIDO POR UNA SUPERFICIE DEL TAMBOR SITUADA ENTRE UNA ZONA DEL BORDE Y EL EJE. UN GENERADOR ELÉCTRICO ACOPLADO AL TAMBOR PUEDE CONVERTIR LA ENERGÍA ROTACIONAL PRODUCIDA POR LA ROTACIÓN ALREDEDOR EL EJE EN ENERGÍA ELÉCTRICA.



MINISTERIO DE COMERCIO E INDUSTRIAS
 Dirección General del Registro de la Propiedad Industrial
 DATOS BIBLIOGRAFICOS
 (12) PATENTE DE INVENCION

(19) PANAMA

(21) Solicitud N°: 90166-01

(22) Fecha de Solicitud : 04-APR-14

(71) Titular(es): BAYER PHARMA AKTIENGESELLSCHAFT, MÜLLERSTRASSE 178,13353 BERLÍN, ALEMANIA., Alemania

BAYER INTELLECTUAL PROPERTY GMBH, ALFRED-NOBEL-STR. 10, 40789 MONHEIM, ALEMANIA., Alemania

(72) Inventor(es): MENGEL, ANNE (ALEMANA), PÜTTER, VERA (ALEMANA), SIEMEISTER, GERHARD (ALEMANA), WENGNER, ANTJE MARGRET (ALEMANA), BRIEM, HANS (ALEMANA), EIS, KNUT (ALEMANA), SCHULZE, VOLKER (ALEMANA), FERNANDEZ-MONTALVAN, AMAURY ERNESTO (CUBANA), PRECHTL, STEFAN (ALEMANIA), HOLTON, SIMON (BRITÁNICA), FANGHÄNEL, JÖRG (ALEMANA), LIENAU, PHILIP (ALEMANA), PREUSSE, CORNELIA (ALEMANA), GNOTH, MARK JEAN (ALEMANA), HITCHCOCK, MARION (ALEMANA)

(74) Apoderado: JIMENEZ MOLINO Y MORENO

(30) Numero(s) prioridad: EP 11 184 061.7 Oficina Europea de Patentes (OEP)

(51) Clasificación Internacional de Patentes

C07/D 401/14; C07/D 405/14; C07/D 413/14; C07/D 498/04; A61/K 31/506; A61/P 35/00

(54) Título: BENZILINDAZOLES SUSTITUIDOS PARA USO COMO INHIBIDORES DE LA QUINASA BUB1 EN EL TRATAMIENTO DE ENFERMEDADES HIPERPROLIFERATIVAS

(57) Resumen

COMPUESTOS DE LA FÓRMULA (I), QUE SON INHIBIDORES DE LA QUINASA BUB1; PROCESOS PARA SU PRODUCCIÓN Y SU USO COMO FÁRMACOS.



MINISTERIO DE COMERCIO E INDUSTRIAS
 Dirección General del Registro de la Propiedad Industrial
 DATOS BIBLIOGRAFICOS
 (12) PATENTE DE INVENCION

(19) PANAMA

(21) Solicitud N?: 90209-01

(22) Fecha de Solicitud : 16-MAY-14

(71) Titular(es): ALNYLAM PHARMACEUTICALS, INC., 300 THIRD STREET, 3RD FLOOR, CAMBRIDGE, MA 02142, ESTADOS UNIDOS DE AMÉRICA., Estados Unidos de América

(72) Inventor(es): SATYANARAYANA KUCHIMANCHI (ESTADOUNIDENSE), RAJEEV G. KALLANTHOTTATHIL (INDIA), TRACY ZIMMERMANN (ESTADOUNIDENSE), MUTHIAH MANOHARAN (ESTADOUNIDENSE), MARTIN MAIER (ALEMANA), KLAUS CHARISSE (ALEMANA)

(74) Apoderado: JIMENEZ MOLINO Y MORENO

(30) Numero(s) prioridad: 61/561,710 Estados Unidos de América, 61/615,618 Estados Unidos de América, 61/680,098 Estados Unidos de América

(51) Clasificación Internacional de Patentes

C07/H 21/00; C12/N 15/113; A61/K 31/7088

(54) Título: AGENTES DE IARN, COMPOSICIONES Y MÉTODOS DE USO DE LOS MISMOS PARA TRATAR ENFERMEDADES ASOCIADAS CON TRANSTIRETINA (TTR)

(57) Resumen

LA PRESENTE INVENCION PROPORCIONA AGENTES DE IARN, POR EJEMPLO, AGENTES DE IARN DE DOBLE HEBRA, QUE SE DIRIGEN AL GEN DE LA TRANSTIRETINA (TTR) Y MÉTODOS PARA UTILIZAR DICHOS AGENTES DE IARN PARA TRATAR O PREVENIR ENFERMEDADES ASOCIADAS A TTR.



MINISTERIO DE COMERCIO E INDUSTRIAS
 Dirección General del Registro de la Propiedad Industrial
 DATOS BIBLIOGRAFICOS
 (12) PATENTE DE INVENCION

(19) PANAMA

(21) Solicitud N?: 90350-01

(22) Fecha de Solicitud : 19-SEP-14

(71) Titular(es): OXITEC LIMITED, 71 INNOVATION DRIVE, MILTON PARK, ABINGDON, OXFORDSHIRE, OX14 4RX, REINO UNIDO, Reino Unido

(72) Inventor(es): DERRIE DAVID NIMMO (INGLESA), ALPHEY LUKE (INGLESA)

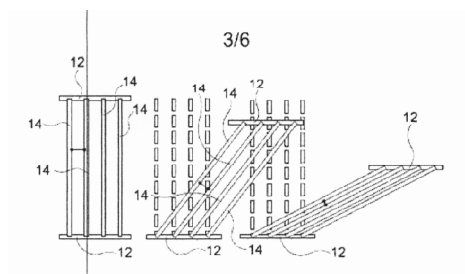
(74) Apoderado: JIMENEZ MOLINO Y MORENO

(30) Numero(s) prioridad: 1204860.9 Gran Bretaña

(51) Clasificación Internacional de Patentes

A01/K 67/033; B07/B 1/12; B07/B 1/46

(54) Título: APARATO DE CLASIFICACIÓN DE ARTRÓPODOS Y PROCEDIMIENTO DE USO DEL MISMO



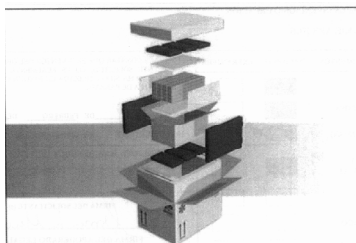
(57) Resumen

SE PROPORCIONA UN APARATO PARA CLASIFICAR LARVAS Y PUPAS DE ARTRÓPODOS Y, EN PARTICULAR, AUNQUE NO NECESARIAMENTE, PARA CLASIFICAR PUPAS DE ARTRÓPODOS BASÁNDOSE EN EL TAMAÑO, EN ESPECIAL PARA MOSQUITOS. EL APARATO COMPRENDE DOS BARRAS PARALELAS MONTADAS PIVOTANTEMENTE EN UN MARCO DE TAL MODO QUE LA DISTANCIA ENTRE LAS BARRAS SEA AJUSTABLE. PUEDEN INTRODUCIRSE LARVAS Y PUPAS DE INSECTOS EN UNA CÁMARA CON UN LADO FORMADO POR LAS BARRAS EN REJILLA E INTRODUCIRSE EN AGUA PARA SEPARAR LAS DIFERENTES FORMAS.



MINISTERIO DE COMERCIO E INDUSTRIAS
 Dirección General del Registro de la Propiedad Industrial
 DATOS BIBLIOGRAFICOS
 (12) MODELO INDUSTRIAL

- (19) PANAMA
 (21) Solicitud N?: 90531-01
 (22) Fecha de Solicitud : 05-FEB-15
 (71) Titular(es): ANTONIO JOSÉ ALBUQUERQUE OLIVEIRA DA QUINTA, PASEO MARQUESA, VIUDA DE ALDAMA 52, URB. PINAR DEL GOLF, CHALET 53, 28109 LA MORALEJA, MADRID, ESPAÑA, España
 (72) Inventor(es): ANTONIO JOSÉ ALBUQUERQUE OLIVEIRA DA QUINTA (ESPAÑOLA)
 (74) Apoderado: E&M INTERNATIONAL LEGAL SERVICES EMILES
- (51) Clasificación de Locarno
 09 03
 (54) Titulo: EMBALAJE APX370B

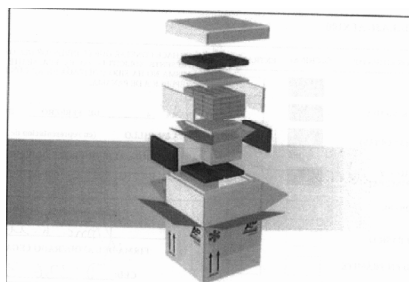


EMBALAJE AISLANTE, CON OPCIÓN DE IR DENTRO DE UNA CAJA DE CARTÓN EXTERIOR, DISEÑADO PARA TRANSPORTAR MEDICAMENTOS Y/O MUESTRAS BIOLÓGICAS A TEMPERATURAS CONTROLADAS (TEMPERATURA REFRIGERADA, DE CONGELACIÓN, ENTRE 15-25°C, U OTROS RANGOS DE TEMPERATURA), PARA LO CUAL SE INCORPORAN EN ALGUNOS LATERALES DENTRO DE LA CAJA DE ACUMULADORES DE FRÍO. ENTRE CADA ACUMULADOR DE FRÍO Y EL MEDICAMENTO, ES OPTATIVO INCLUIR UNA PLANCHA PARA SEPARARLOS Y AMORTIGUAR EL INTERCAMBIO DE ENERGÍA CALORÍFICA. LA INCORPORACIÓN DE LA CAJA INTERIOR ES OPCIONAL SEGÚN EL PRODUCTO A TRANSPORTAR. "EMBALAJE ISOTERMO DE FORMA DE PRISMA, SIENDO LA ARISTA MÁS LARGA UNA DE LAS HORIZONTALES, QUE LLEVA 8 ACUMULADORES DE FRÍO, DE LOS CUALES 6 SON IGUALES ENTRE SI Y 2 SON IGUALES ENTRE SI. LA COLOCACIÓN DE LOS 6 ACUMULADORES DE FRÍO IGUALES ENTRE SI DENTRO DEL EMBALAJE ISOTERMO ES 3 EN EL FONDO EN POSICIÓN HORIZONTAL Y 3 EN POSICIÓN HORIZONTAL EN LA PARTE SUPERIOR, DEBAJO DE LA TAPA. LA COLOCACIÓN DE LOS 2 ACUMULADORES DE FRÍO IGUALES ENTRE SI DENTRO DEL EMBALAJE ISOTERMO ES 1 EN POSICIÓN VERTICAL EN UN LATERAL, 1 EN POSICIÓN VERTICAL EN EL LATERAL OPUESTO AL ANTERIOR." SE APLICARÁ PARA EL TRANSPORTE DE MEDICINAS, EN TEMPERATURA CONTROLADA EN EL INTERIOR DE LOS INVENTOS AHORA PRESENTADOS, LLAMADOS SISTEMAS AUTÓNOMOS DE FRÍO (SAF'S), ENTRE RANGOS ESPECÍFICOS DE 2-8°C Y ENTRE 15 Y 25°C INVENTOS."



MINISTERIO DE COMERCIO E INDUSTRIAS
 Dirección General del Registro de la Propiedad Industrial
 DATOS BIBLIOGRAFICOS
 (12) MODELO INDUSTRIAL

- (19) PANAMA
 (21) Solicitud N?: 90532-01
 (22) Fecha de Solicitud : 05-FEB-15
 (71) Titular(es): ANTONIO JOSÉ ALBUQUERQUE OLIVEIRA DA QUINTA, PASEO MARQUESA, VIUDA DE ALDAMA 52, URB. PINAR DEL GOLF, CHALET 53, 28109 LA MORALEJA, MADRID, ESPAÑA CON DÉDULA DE IDENTIDAD PERSONAL N°839179-3, PASAPORTE N°J820993, España
 (72) Inventor(es): ANTONIO JOSÉ ALBUQUERQUE OLIVEIRA DA QUINTA (ESPAÑOLA)
 (74) Apoderado: E&M INTERNATIONAL LEGAL SERVICES EMILES
- (51) Clasificación de Locarno
 09 03
 (54) Título: EMBALAJE APX100



EMBALAJE AISLANTE, CON OPCIÓN DE IR DENTRO DE UNA CAJA DE CARTÓN EXTERIOR, DISEÑADO PARA TRANSPORTAR MEDICAMENTOS Y/O MUESTRAS BIOLÓGICAS A TEMPERATURAS CONTROLADAS (TEMPERATURA REFRIGERADA, DE CONGELACIÓN, ENTRE 15-25°C, U OTROS RANGOS DE TEMPERATURA), PARA LO CUAL SE INCORPORAN EN ALGUNOS LATERALES DENTRO DE LA CAJA DE ACUMULADORES DE FRÍO. ENTRE CADA ACUMULADOR DE FRÍO Y EL MEDICAMENTO, ES OPTATIVO INCLUIR UNA PLANCHA PARA SEPARARLOS Y AMORTIGUAR EL INTERCAMBIO DE ENERGÍA CALORÍFICA. LA INCORPORACIÓN DE LA CAJA INTERIOR ES OPCIONAL SEGÚN EL PRODUCTO A TRANSPORTAR. "EMBALAJE ISOTERMO DE FORMA CÚBICA QUE LLEVA 6 ACUMULADORES DE FRÍO IGUALES ENTRE SI. LA COLOCACIÓN DE LOS ACUMULADORES DE FRÍO DENTRO DEL EMBALAJE ISOTERMO ES 2 EN EL FONDO EN POSICIÓN HORIZONTAL, 1 EN POSICIÓN VERTICAL EN UN LATERAL, 1 EN POSICIÓN VERTICAL EN EL LATERAL OPUESTO AL ANTERIOR Y 2 EN POSICIÓN HORIZONTAL EN LA PARTE SUPERIOR, DEBAJO DE LA TAPA." SE APLICARÁ PARA EL TRANSPORTE DE MEDICINAS, EN TEMPERATURA CONTROLADA EN EL INTERIOR DE LOS INVENTOS AHORA PRESENTADOS, LLAMADOS SISTEMAS AUTÓNOMOS DE FRÍO (SAF'S), ENTRE RANGOS ESPECÍFICOS DE 2-8°C Y ENTRE 15 Y 25°C INVENTOS.



MINISTERIO DE COMERCIO E INDUSTRIAS
 Dirección General del Registro de la Propiedad Industrial
 DATOS BIBLIOGRAFICOS
 (12) MODELO INDUSTRIAL

(19) PANAMA

(21) Solicitud N?: 90533-01

(22) Fecha de Solicitud : 05-FEB-15

(71) Titular(es): ANTONIO JOSE ALBUQUERQUE OLIVEIRA DA QUINTA, PASEO MARQUESA, VIUDA DE ALDAMA 52, URB. PINAR DEL GOLF, CHALET 53, 28109 LA MORALEJA, MADRID, ESPAÑA., España

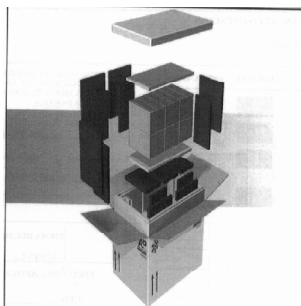
(72) Inventor(es): ANTONIO JOSE ALBUQUERQUE OLIVEIRA DA QUINTA (PORTUGUESA)

(74) Apoderado: E&M INTERNATIONAL LEGAL SERVICES EMILES

(51) Clasificación de Locarno

09 03

(54) Titulo: EMBALAJE APX1800

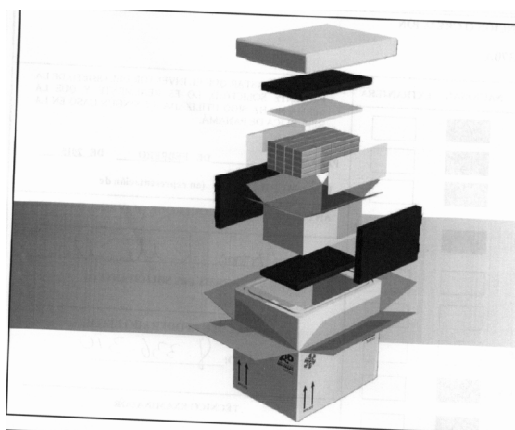


EMBALAJE AISLANTE, CON OPCIÓN DE IR DENTRO DE UNA CAJA DE CARTÓN EXTERIOR, DISEÑADO PARA TRANSPORTAR MEDICAMENTOS Y/O MUESTRAS BIOLÓGICAS A TEMPERATURAS CONTROLADAS (TEMPERATURA REFRIGERADA, DE CONGELACIÓN, ENTRE 15-25°C, U OTROS RANGOS DE TEMPERATURA), PARA LO CUAL SE INCORPORAN EN ALGUNOS LATERALES DENTRO DE LA CAJA DE ACUMULADORES DE FRÍO. ENTRE CADA ACUMULADOR DE FRÍO Y EL MEDICAMENTO, ES OPTATIVO INCLUIR UNA PLANCHA PARA SEPARARLOS Y AMORTIGUAR EL INTERCAMBIO DE ENERGÍA CALORÍFICA. LA INCORPORACIÓN DE LA CAJA INTERIOR ES OPCIONAL SEGÚN EL PRODUCTO A TRANSPORTAR. "EMBALAJE ISOTERMO DE FORMA DE PRISMA, SIENDO LA ARISTA MÁS LARGA UNA DE LAS HORIZONTALES, QUE LLEVA 15 ACUMULADORES DE FRÍO, DE LOS CUALES 6 SON IGUALES ENTRE SI, OTROS 6 SON IGUALES ENTRE SI Y 3 SON IGUALES ENTRE SI." "LOS 3 ACUMULADORES DE FRÍO IGUALES ENTRE SI SE COLOCAN EN POSICIÓN VERTICAL EN EL FONDO DEL EMBALAJE ISOTERMO." "6 ACUMULADORES IGUALES ENTRE SI SE INSERTAN EN POSICIÓN VERTICAL EN LOS HUECO DISEÑADOS A TAL FIN QUE HAY REPARTIDOS EN LOS 4 LATERALES DEL EMBALAJE ISOTERMO EN LA PARTE MÁS CERCANA AL EXTERIOR DEL EMBALAJE. LOS OTROS 6 ACUMULADORES IGUALES ENTRE SI SE INSERTAN EN POSICIÓN VERTICAL EN LOS HUECO DISEÑADOS A TAL FIN QUE HAY REPARTIDOS EN LOS 4 LATERALES DEL EMBALAJE ISOTERMO EN LA PARTE MÁS CERCANA AL INTERIOR DEL EMBALAJE." "SE APLICARÁ PARA EL TRANSPORTE DE MEDICINAS, EN TEMPERATURA CONTROLADA EN EL INTERIOR DE LOS INVENTOS AHORA PRESENTADOS, LLAMADOS SISTEMAS AUTÓNOMOS DE FRÍO (SAF'S), ENTRE RANGOS ESPECÍFICOS DE 2-8°C Y ENTRE 15 Y 25°C INVENTOS.



MINISTERIO DE COMERCIO E INDUSTRIAS
 Dirección General del Registro de la Propiedad Industrial
 DATOS BIBLIOGRAFICOS
 (12) MODELO INDUSTRIAL

- (19) PANAMA
 (21) Solicitud N?: 90534-01
 (22) Fecha de Solicitud : 05-FEB-15
 (71) Titular(es): ANTONIO JOSE ALBUQUERQUE OLIVEIRA DA QUINTA, PASEO MARQUESA, VIUDA DE ALDAMA 52, URB. PINAR DEL GOLF, CHALET 53, 28109 LA MORALEJA, MADRID, ESPAÑA., España
 (72) Inventor(es): ANTONIO JOSE ALBUQUERQUE OLIVEIRA DA QUINTA (PORTUGUESA)
 (74) Apoderado: E&M INTERNATIONAL LEGAL SERVICES EMILES
- (51) Clasificación de Locarno
 09 03
 (54) Título: EMBALAJE APX370A



EMBALAJE AISLANTE, CON OPCIÓN DE IR DENTRO DE UNA CAJA DE CARTÓN EXTERIOR, DISEÑADO PARA TRANSPORTAR MEDICAMENTOS Y/O MUESTRAS BIOLÓGICAS A TEMPERATURAS CONTROLADAS (TEMPERATURA REFRIGERADA, DE CONGELACIÓN, ENTRE 15-25°C, U OTROS RANGOS DE TEMPERATURA), PARA LO CUAL SE INCORPORAN EN ALGUNOS LATERALES DENTRO DE LA CAJA DE ACUMULADORES DE FRÍO. ENTRE CADA ACUMULADOR DE FRÍO Y EL MEDICAMENTO, ES OPTATIVO INCLUIR UNA PLANCHA PARA SEPARARLOS Y AMORTIGUAR EL INTERCAMBIO DE ENERGÍA CALORÍFICA. LA INCORPORACIÓN DE LA CAJA INTERIOR ES OPCIONAL SEGÚN EL PRODUCTO A TRANSPORTAR. "EMBALAJE ISOTERMO DE FORMA DE PRISMA, SIENDO LA ARISTA MÁS LARGA UNA DE LAS HORIZONTALES, QUE LLEVA 4 ACUMULADORES DE FRÍO IGUALES ENTRE SI. LA COLOCACIÓN DE LOS ACUMULADORES DE FRÍO DENTRO DEL EMBALAJE ISOTERMO ES 1 EN EL FONDO EN POSICIÓN HORIZONTAL, 1 EN POSICIÓN VERTICAL EN UN LATERAL, 1 EN POSICIÓN VERTICAL EN EL LATERAL OPUESTO AL ANTERIOR Y 1 EN POSICIÓN HORIZONTAL EN LA PARTE SUPERIOR, DEBAJO DE LA TAPA." SE APLICARÁ PARA EL TRANSPORTE DE MEDICINAS, EN TEMPERATURA CONTROLADA EN EL INTERIOR DE LOS INVENTOS AHORA PRESENTADOS, LLAMADOS SISTEMAS AUTÓNOMOS DE FRÍO (SAF'S), ENTRE RANGOS ESPECÍFICOS DE 2-8°C Y ENTRE 15 Y 25°C INVENTOS.



MINISTERIO DE COMERCIO E INDUSTRIAS
 Dirección General del Registro de la Propiedad Industrial
 DATOS BIBLIOGRAFICOS
 (12) PATENTE DE INVENCION

(19) PANAMA

(21) Solicitud N?: 90536-01

(22) Fecha de Solicitud : 09-FEB-15

(71) Titular(es): ADVANCED BARIATRIC TECHNOLOGY, LLC, 201 ALHAMBRA CIRCLE, SUITE 702, CORAL GABLES, FLORIDA 33134, ESTADOS UNIDOS DE AMÉRICA., Estados Unidos de América

(72) Inventor(es): JESÚS R. ARMENTEROS (ESTADOUNIDENSE), MOISES JACOBS (ESTADOUNIDENSE), KENNETH C. FRENCH (ESTADOUNIDENSE)

(74) Apoderado: JIMENEZ MOLINO Y MORENO

(30) Numero(s) prioridad: 61/681,601 Estados Unidos de América, 61/798,128 Estados Unidos de América

(51) Clasificación Internacional de Patentes

A61/B 17/122; A61/B 17/128

(54) Título: PINZA BARIÁTRICA SOBREMOLDEADA DE POLÍMERO Y MÉTODO DE INSTALACIÓN

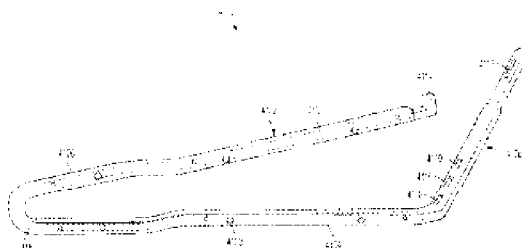


Figura 11(a)

(57) Resumen

LA PRESENTE INVENCION SE REFIERE A UNA PINZA BARIÁTRICA QUE PUEDE INCLUIR MIEMBROS DE SUSTRATO SOBREMOLDEADOS EN POLÍMERO QUE FORMAN PRIMERA Y SEGUNDA PORCIONES ALARGADAS, UNA PORCIÓN DE LAZADA QUE TIENE UNA BISAGRA FLEXIBLE, UNA PORCIÓN DE SUJECCIÓN, Y UNA PORCIÓN DE ACOPLAMIENTO PARA RETENER LA PINZA EN UNA POSICIÓN CERRADA PARA DIVIDIR EL ESTÓMAGO. UN MÉTODO PARA LA INSTALACIÓN PUEDE INCLUIR CREAR UNA ABERTURA EN LA CAVIDAD ABDOMINAL DEL PACIENTE PARA ACCEDER AL ESTÓMAGO, REMOVIENDO EL TEJIDO CONECTADO A LAS ÁREAS ADYACENTES DEL ESTÓMAGO LA PINZA SERÁ POSICIONADA, POSICIONAR LA PINZA EN UNA POSICIÓN ABIERTA EN DONDE LOS PRIMEROS EXTREMOS DE LAS PRIMERA Y SEGUNDA PORCIONES ALARGADAS ESTÁN ABIERTOS UNO RESPECTO AL OTRO, INSERTAR LA PINZA EN LA CAVIDAD ABDOMINAL EN LA POSICIÓN ABIERTA Y LAS PRIMERA Y SEGUNDA PORCIONES ALARGADAS DE LA PINZA PASAN POR SEPARADO A TRAVÉS DE LA ABERTURA EN LA CAVIDAD ABDOMINAL, POSICIONAR LAS PRIMERA Y SEGUNDA PORCIONES ALARGADAS ADYACENTES A LOS PRIMERO Y SEGUNDO LADOS DEL ESTÓMAGO, Y CERRAR LA PINZA PARA DIVIDIR EL ESTÓMAGO.



MINISTERIO DE COMERCIO E INDUSTRIAS
 Dirección General del Registro de la Propiedad Industrial
 DATOS BIBLIOGRAFICOS
 (12) MODELO INDUSTRIAL

(19) PANAMA

(21) Solicitud N?: 90604-01

(22) Fecha de Solicitud : 18-MAR-15

(71) Titular(es): ANTONIO JOSE ALBUQUERQUE OLIVEIRA DA QUINTA, PASEO MARQUESA, VIUDA DE ALDAMA 52, CHALET 53, ALCOBENDAS, MADRID, ESPAÑA., España

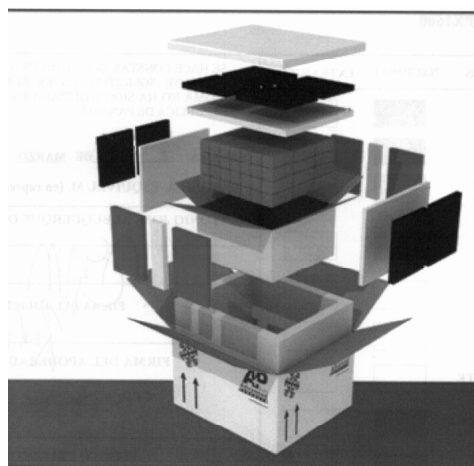
(72) Inventor(es): ANTONIO JOSE ALBUQUERQUE OLIVEIRA DA QUINTA (PORTUGUESA)

(74) Apoderado: E&M INTERNATIONAL LEGAL SERVICES EMILES

(51) Clasificación de Locarno

09 03

(54) Título: EMBALAJE APX1600



CONTENEDOR PARA EL ENVÍO DE PRODUCTOS QUE NECESITAN SER MANTENIDOS A TEMPERATURA DENTRO DE UN RANGO DETERMINADO (TEMPERATURA REFRIGERADA, DE CONGELACIÓN, ENTRE 15-25°C, U OTROS RANGOS DE TEMPERATURA). ESTÁ DISEÑADO TANTO PARA TRANSPORTE REFRIGERADO COMO A TEMPERATURA AMBIENTE, YA SEA EN EXPORTACIONES O DISTRIBUCIÓN LOCAL. "CONSTA DE UN CONTENEDOR FABRICADO CON UN MATERIAL AISLANTE TÉRMICO, CON OPCIÓN DE IR DENTRO DE UNA CAJA DE CARTÓN EXTERIOR, Y DE ACUMULADORES DE FRÍO, QUE SE INTRODUCEN DENTRO DEL CONTENEDOR CONGELADOS Y/O REFRIGERADOS, SEGÚN EL DESTINO Y ÉPOCA DEL AÑO." DIMENSIONES EXTERIORES: 1025 X 930 X 685 mm " EMBALAJE ISOTERMO DE FORMA DE PRISMA, SIENDO LA ARISTA MÁS LARGA UNA DE LAS HORIZONTALES, QUE LLEVA 12 ACUMULADORES DE FRÍO IGUALES ENTRE SI. LA COLOCACIÓN DE LOS ACUMULADORES DE FRÍO ES 2 EN POSICIÓN VERTICAL EN CADA UNO DE LOS 4 LATERALES Y 4 EN POSICIÓN HORIZONTAL EN LA PARTE SUPERIOR, DEBAJO DE LA TAPA.



MINISTERIO DE COMERCIO E INDUSTRIAS
 Dirección General del Registro de la Propiedad Industrial
 DATOS BIBLIOGRAFICOS
 (12) MODELO INDUSTRIAL

(19) PANAMA

(21) Solicitud N?: 90605-01

(22) Fecha de Solicitud : 18-MAR-15

(71) Titular(es): ANTONIO JOSE ALBUQUERQUE OLIVEIRA DA QUINTA, PASEO MARQUESA, VIUDA DE ALDAMA 52, CHALET 53, ALCOBENDAS, MADRID, ESPAÑA, España

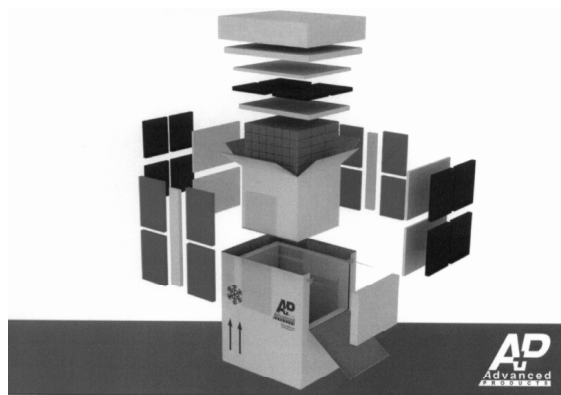
(72) Inventor(es): ANTONIO JOSE ALBUQUERQUE OLIVEIRA DA QUINTA (PORTUGUESA)

(74) Apoderado: E&M INTERNATIONAL LEGAL SERVICES EMILES

(51) Clasificación de Locarno

09 01

(54) Titulo: EMBALAJE APX5000



CONTENEDOR PARA EL ENVÍO DE PRODUCTOS QUE NECESITAN SER MANTENIDOS TEMPERATURA DENTRO DE UN RANGO DETERMINADO (TEMPERATURA REFRIGERADA, DE CONGELACIÓN, ENTRE 15-25°C, U OTROS RANGOS DE TEMPERATURA). ESTÁ DISEÑADO TANTO PARA TRANSPORTE REFRIGERADO COMO A TEMPERATURA AMBIENTE, YA SEA EN EXPORTACIONES O DISTRIBUCIÓN LOCAL. "CONSTA DE UN CONTENEDOR FABRICADO CON UN MATERIAL AISLANTE TÉRMICO, CON OPCIÓN DE IR DENTRO DE UNA CAJA DE CARTÓN EXTERIOR, Y DE ACUMULADORES DE FRÍO, QUE SE INTRODUCEN DENTRO DEL CONTENEDOR CONGELADOS Y/O REFRIGERADOS, SEGÚN EL DESTINO Y ÉPOCA DEL AÑO." DIMENSIONES EXTERIORES: 1025 X 930 X 1090 MM " EMBALAJE ISOTERMO DE FORMA DE PRISMA, SIENDO LA ARISTA MÁS LARGA LA VERTICAL, QUE LLEVA 20 ACUMULADORES DE FRÍO IGUALES ENTRE SÍ. LA COLOCACIÓN DE LOS ACUMULADORES DE FRÍO ES 4 EN POSICIÓN VERTICAL EN CADA UNO DE LOS 4 LATERALES Y 4 POSICIÓN HORIZONTAL EN LA PARTE SUPERIOR, DEBAJO DE LA TAPA.



MINISTERIO DE COMERCIO E INDUSTRIAS
 Dirección General del Registro de la Propiedad Industrial
 DATOS BIBLIOGRAFICOS
 (12) PATENTE DE INVENCION

(19) PANAMA

(21) Solicitud N?: 90855-01

(22) Fecha de Solicitud : 14-SEP-15

(71) Titular(es): ALNYLAM PHARMACEUTICALS INC., 300 THIRD STREET, 3RD FLOOR, CAMBRIDGE, MA 02142, ESTADOS UNIDOS., Estados Unidos de América

(72) Inventor(es): FITZGERALD KEVIN (NORTEAMERICANA), BUTLER JAMES (NORTEAMERICANA), BETTENCOURT BRIAN (NORTEAMERICANA), BORODOVSKY ANNA (NORTEAMERICANA), KUCHIMANCHI SATYANARAYANA (NORTEAMERICANA), CHARISSE KLAUS (ALEMANA), MANOHARAN MUTHIAH (NORTEAMERICANA), MAIER MARTIN (ALEMANA), RAJEEV, KALLANTHOTTATHIL (NORTEAMERICANA), FOSTER DONALD (NORTEAMERICANA)

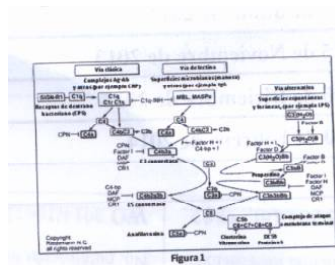
(74) Apoderado: JIMENEZ MOLINO Y MORENO

(30) Numero(s) prioridad: 61/782,531 Estados Unidos de América, 61/837,399 Estados Unidos de América, 61/904,579 Estados Unidos de América, 61/912,777 Estados Unidos de América, 61/942,367 Estados Unidos de América

(51) Clasificación Internacional de Patentes

A61/K 31/7088; C12/N 15/113

(54) Titulo: COMPOSICIONES DE ARNI CONTRA EL COMPONENTE C5 DEL COMPLEMENTO Y MÉTODOS PARA SU USO



(57) Resumen

LA INVENCION SE RELACIONA CON ARNI, POR EJEMPLO, COMPOSICIONES DE ÁCIDO RIBONUCLEICO DE HEBRA DOBLE (ARNhd), DIRIGIDAS AL GEN DEL COMPONENTE C5 DEL COMPLEMENTO, Y MÉTODOS PARA USAR DICHO ARNI, POR EJEMPLO, ARNhd, COMPOSICIONES PARA INHIBIR LA EXPRESIÓN DE C5 Y PARA TRATAR SUJETOS QUE TIENEN UNA ENFERMEDAD ASOCIADA CON EL COMPONENTE C5 DEL COMPLEMENTO, POR EJEMPLO, HEMOGLOBINURIA PARAXÍSTICA NOCTURNA.



MINISTERIO DE COMERCIO E INDUSTRIAS
 Dirección General del Registro de la Propiedad Industrial
 DATOS BIBLIOGRAFICOS
 (12) PATENTE DE INVENCION

(19) PANAMA

(21) Solicitud N?: 90930-01

(22) Fecha de Solicitud : 13-NOV-15

(71) Titular(es): INTERCEPT PHARMACEUTICALS INC., 450 W. 15th STREET, SUITE 505, NEW YORK, NY 10011, ESTADOS UNIDOS., Estados Unidos de América

(72) Inventor(es): PELLICCIARI ROBERTO (ITALIANO)

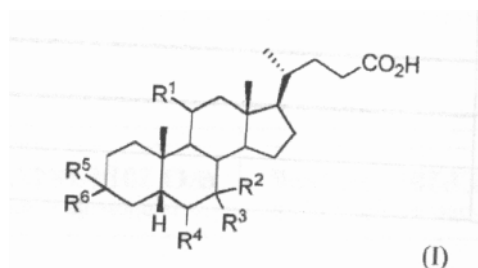
(74) Apoderado: JIMENEZ MOLINO Y MORENO

(30) Numero(s) prioridad: 61/823,169 Estados Unidos de América

(51) Clasificación Internacional de Patentes

A61/K 31/575; A61/P 1/16; C07/J 9/00; C07/J 31/00; C07/J 41/00; C07/J 71/00

(54) Título: DERIVADOS 11-HIDROXILIO DE ÁCIDOS BILIARES Y CONJUGADOS DE AMINOÁCIDOS DE LOS MISMOS COMO MODULADORES DEL RECEPTOR DE FARNESOID X



(57) Resumen

UN COMPUESTO DE LA FÓRMULA (I) O UNA SAL, UN SOLVATO O UN CONJUGADO DE AMINOÁCIDOS FARMACÉUTICAMENTE ACEPTABLE DEL MISMO, EN DONDE R¹ ES UN GRUPO HIDROXILO Y R², R³, R⁴, R⁵ Y R⁶ SON COMO SE DESCRIBEN EN LA PRESENTE. LA PRESENTE INVENCION SE RELACIONA EN GENERAL CON AGONISTAS SELECTIVOS DE FXR Y CON MÉTODOS PARA SU ELABORACION Y USO.



MINISTERIO DE COMERCIO E INDUSTRIAS
 Dirección General del Registro de la Propiedad Industrial
 DATOS BIBLIOGRAFICOS
 (12) PATENTE DE INVENCION

(19) PANAMA
 (21) Solicitud N?: 91003-01
 (22) Fecha de Solicitud : 21-JAN-16
 (71) Titular(es): MOBILITY VIEW INC., 45 DE VERE GARDENS, TORONTO, ONTARIO M5M 3E6, CANADA., Canadá
 (72) Inventor(es): DAMSTRA THOM (CANADIENSE)
 (74) Apoderado: JIMENEZ MOLINO Y MORENO
 (30) Numero(s) prioridad: 61/856,720 Estados Unidos de América
 (51) Clasificación Internacional de Patentes
 H04/W 4/16; H04/W 4/12; H04/W 4/24; H04/W 8/22
 (54) Título: SISTEMA, DISPOSITIVO INTELIGENTE Y MÉTODO DE REPARACIÓN DE LAS OPERACIONES Y DE LOS COSTES DE UN DISPOSITIVO INTELIGENTE

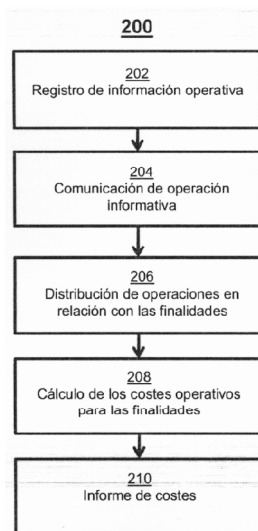


FIG. 2

(57) Resumen

UN SISTEMA, UN DISPOSITIVO INTELIGENTE Y UN MÉTODO DE REPARTICIÓN DE LOS COSTES DE LAS OPERACIONES DE UN DISPOSITIVO INTELIGENTE ENTRE FINALIDADES. SE REGISTRA LA INFORMACIÓN OPERATIVA CON RESPECTO A LAS OPERACIONES REALIZADAS POR EL DISPOSITIVO INTELIGENTE. LAS OPERACIONES SE DISTRIBUYEN ENTRE FINALIDADES SOBRE LA BASE DE LA INFORMACIÓN DE CATEGORIZACIÓN Y LA INFORMACIÓN OPERATIVA. EL COSTE DE LAS OPERACIONES DISTRIBUIDAS EFECTUADAS POR EL DISPOSITIVO SE DETERMINA PARA LA FINALIDADES SOBRE LA BASE DE LA INFORMACIÓN OPERATIVA Y DE LA INFORMACIÓN TARIFARIA.



MINISTERIO DE COMERCIO E INDUSTRIAS
 Dirección General del Registro de la Propiedad Industrial
 DATOS BIBLIOGRAFICOS
 (12) PATENTE DE INVENCION

(19) PANAMA

(21) Solicitud N?: 91027-01

(22) Fecha de Solicitud : 15-FEB-16

(71) Titular(es): OVIASU THELMA, 3 QUAIL RUN, OLD WESTBURY, NEW YORK 11568, ESTADOS UNIDOS DE AMÉRICA., Estados Unidos de América

(72) Inventor(es): OVIASU THELMA (ESTADOUNIDENSE)

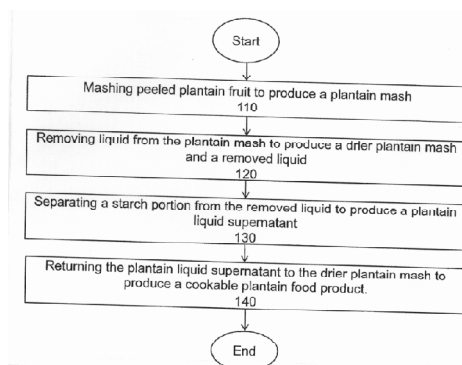
(74) Apoderado: JIMENEZ MOLINO Y MORENO

(30) Numero(s) prioridad: 61/866,051 Estados Unidos de América, 61/880.928 Estados Unidos de América, 61/880.994 Estados Unidos de América, 61/888,275 Estados Unidos de América, 61/904.474 Estados Unidos de América, 61/905.090 Estados Unidos de América

(51) Clasificación Internacional de Patentes

A23/L 1/212

(54) Título: PRODUCTO ALIMENTICIO DE PLÁTANO Y PROCESO PARA PRODUCIR PRODUCTO ALIMENTICIO DE PLÁTANO



(57) Resumen

LA INVENCION COMPRENDE VARIAS REALIZACIONES DE PROCESOS MEDIANTE LOS CUALES PREPARARSE UN PRODUCTO ALIMENTICIO APTO PARA COCINAR Y EL PRODUCTO CONSUMIBLE PUEDE REALIZARSE A TRAVÉS DE LOS USOS DE DICHS PROCESOS. DE MANERA VENTAJOSA, A TRAVÉS DE LOS PROCESOS PUEDE REALIZARSE UN PRODUCTO ALIMENTICIO MAS BAJO EN ALMIDON Y MÂS NUTICTIVO QUE EL PRODUCTO ALIMENTICIO REALIZADO A TRAVES DE PROCESOS ALIMENTICIOS CONVENCIONALES. EL SISTEMA Y LOS MÊTODOS PUEDEN UTILIZARSE PARA REALIZAR UN PRODUCTO ALIMENTICIO APTO PARA COCINAR Y UN PRODUCTO ALIMENTICIO CONSUMIBLE A PARTIR DE PLÁTANO U OTRO TIPO DE FRUTA O VEGETAL AMILÂCEOS.



MINISTERIO DE COMERCIO E INDUSTRIAS
Dirección General del Registro de la Propiedad Industrial
DATOS BIBLIOGRAFICOS
(12) PATENTE DE INVENCION

(19) PANAMA

(21) Solicitud N?: 91048-01

(22) Fecha de Solicitud : 04-MAR-16

(71) Titular(es): MEDIVIR AB, BLASIEHOLSGATAN 2, S-11148 STOCKHOLM, SUECIA., Suecia

(72) Inventor(es): KALAYANOV, GENADIY (UKRANIANA), TORSELL, STAFFAN (SUECA), WÄHLING, HORST (SUECA)

(74) Apoderado: JIMENEZ MOLINO Y MORENO

(30) Numero(s) prioridad: 1351026-8 Suecia, 1351169-6 Suecia, 1450152-2 Suecia

(51) Clasificación Internacional de Patentes

A61/P 31/14; C07/H 19/06; C07/H 19/16

(54) Título: INHIBIDORES DE POLIMERASA HCV

(57) Resumen

LA INVENCION PROPORCIONA COMPUESTOS DE LA FORMULA: (I) EN DONDE B ES UNA NUCLEOBASE SELECCIONADA DE LOS GRUPOS (A) A (D) Y LAS OTRAS VARIABLES SON COMO SE DEFINE EN LAS REIVINDICACIONES, LOS CUALES SON PARA USO EN EL TRATAMIENTO O PROFILAXIS DE INFECCION POR VIRUS DE HEPATITIS C, Y ASPECTOS RELACIONADOS.



MINISTERIO DE COMERCIO E INDUSTRIAS
 Dirección General del Registro de la Propiedad Industrial
 DATOS BIBLIOGRAFICOS
 (12) MODELO DE UTILIDAD

(19) PANAMA

(21) Solicitud N?: 91191-01

(22) Fecha de Solicitud : 20-JUN-16

(71) Titular(es): ITZEL SOTO, LOS ANDES #2 SECTOR B. #267. CEDULA 8-213-520, La República de Panamá

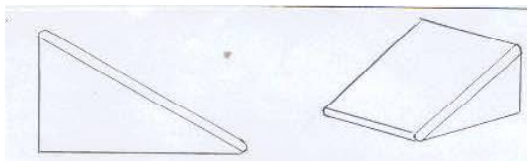
(72) Inventor(es): ITZEL SOTO (Paname?a)

(74) Apoderado: LUGO HEDEL SAMANIEGO

(51) Clasificación Internacional de Patentes

A47/G 9/10

(54) Título: ALMOHADA ORTOPÉDICA MULTIFUNCIONAL



(57) Resumen

ES UNA ALMOHADA ORTOPÉDICA MULTIFUNCIONAL TRIANGULAR AJUSTABLE QUE ESTA DISEÑADA PARA ADAPTARSE A LAS NECESIDADES DE LA PERSONA UN APOYO SUAVE Y FIRME, DE ACUERDO A LA ALTURA DESEADA PARA MÁS COMODIDAD POR MEDIO DE UNA VÁLVULA DE AIRE QUE SE AJUSTA A TRES DIFERENTES NIVELES DE ALTURA. DE USO PRÁCTICO, SIMPLE DE USAR PARA CUALQUIER INDIVIDUO EN CUALQUIER AMBIENTE SIEMPRE Y CUANDO EXISTA UN TOMA CORRIENTE PARA CONECTARSE. EL MATERIAL DE FÁBRICA ES DE PLÁSTICO.



MINISTERIO DE COMERCIO E INDUSTRIAS
 Dirección General del Registro de la Propiedad Industrial
 DATOS BIBLIOGRAFICOS
 (12) PATENTE DE INVENCION

(19) PANAMA

(21) Solicitud N?: 91192-01

(22) Fecha de Solicitud : 20-JUN-16

(71) Titular(es): S1 BIOPHARMA, INC.,, 7 WORLD TRADE CENTER, 250 GREENWICH ST., 46TH FLOOR, NEW YORK CITY, NY 10007, ESTADOS UNIDOS DE AMÉRICA., Estados Unidos de América

(72) Inventor(es): ANITA CLAYTON (ESTADOUNIDENSE), CINDY MESTON (ESTADOUNIDENSE), LEONARD DE ROGATIS (ESTADOUNIDENSE), MOLLY KATZ (ESTADOUNIDENSE), NICK G. SITCHON (ESTADOUNIDENSE), ROBERT E. PYKE, (ESTADOUNIDENSE), ROBERT TAYLOR SEGRAVES (ESTADOUNIDENSE)

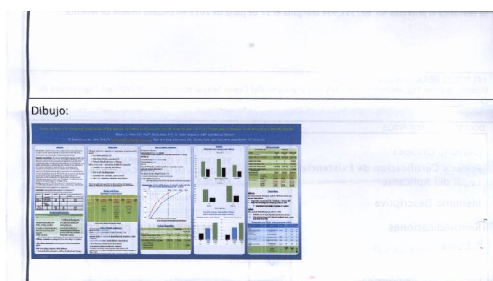
(74) Apoderado: PEDRESCHI Y PEDRESCHI

(30) Numero(s) prioridad: 62/351,904 Estados Unidos de América

(51) Clasificación Internacional de Patentes

A61/P 15/00

(54) Título: MÉTODOS PARA EL TRATAMIENTO DE MUJERES CON TRASTORNO DEL DESEO SEXUAL HIPOACTIVO (HSDD) CON TRATAMIENTO DE COMBINACIÓN DE BUPROPIÓN Y TRAZODONA.



(57) Resumen

LA PRESENTE INVENCION SE REFIERE A MÉTODOS DE TRATAMIENTO DE MUJERES PARA EL TRASTORNOS DEL DESEO SEXUAL HIPOACTIVO (HSDD) CON TRATAMIENTOS DIARIOS ORALES DE COMBINACIÓN DE BAJAS DOSIS Y ALTAS DOSIS DE TRAZODONA Y BUPROPIÓN.



MINISTERIO DE COMERCIO E INDUSTRIAS
 Dirección General del Registro de la Propiedad Industrial
 DATOS BIBLIOGRAFICOS
 (12) PATENTE DE INVENCION

(19) PANAMA

(21) Solicitud N?: 91193-01

(22) Fecha de Solicitud : 20-JUN-16

(71) Titular(es): METSO MINERALS INDUSTRIES, INC., 20965 CROSSROADS CIRCLE, WAUKESHA, WI, 53186, ESTADOS UNIDOS DE AMÉRICA., Estados Unidos de América

(72) Inventor(es): BIGGIN, DAVID, F. (ESTADOUNIDENSE)

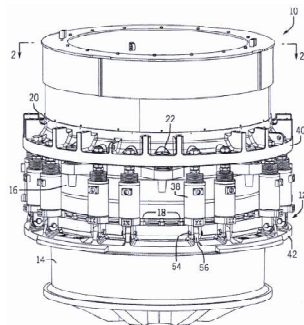
(74) Apoderado: CA LEGAL SERVICES

(30) Numero(s) prioridad: 14/134,625 Estados Unidos de América

(51) Clasificación Internacional de Patentes

B02/C 2/04; B02/C 23/04

(54) Titulo: UNIDAD CENTRAL DE SEPARACIÓN QUE INCLUYE CILINDROS DE LIBERACIÓN DE ATASCOS



(57) Resumen

UNA UNIDAD CENTRAL DE SEPARACIÓN PARA EL USO EN UNA TRITURADORA DE CONO QUE INCLUYE UNA UNIDAD CENTRAL SUPERIOR Y UNA INFERIOR UNIDAS EL UNO AL OTRO. LA UNIDAD CENTRAL SUPERIOR SE COLOCA ENTRE LA UNIDAD CENTRAL INFERIOR Y UN ANILLO DE AJUSTE. UNA SERIE DE CILINDROS DE LIBERACIÓN DE ATASCOS SE EXTIENDEN ENTRE UN REBORDE SUPERIOR FORMADO EN UNIDAD CENTRAL MÁS BAJA Y UNA BRIDA DE FIJACIÓN EN EL ANILLO DE AJUSTE. LA SERIE DE CILINDROS DE LIBERACIÓN DE ATASCOS COMPRIME LA UNIDAD CENTRAL SUPERIOR ENTRE EL ANILLO DE AJUSTE Y LA UNIDAD CENTRAL MÁS BAJA. "LA SERIE DE CILINDROS DE LIBERACIÓN DE ATASCOS HIDRÁULICO CREA UNA FUERZA DE COMPRESIÓN QUE EVITA LA TENSION CÍCLICA DURANTE EL APLASTAMIENTO PARA LOS SUJETADORES USADOS PARA FIJAR LA UNIDAD CENTRAL INFERIOR A LA UNIDAD CENTRAL SUPERIOR.



MINISTERIO DE COMERCIO E INDUSTRIAS
 Dirección General del Registro de la Propiedad Industrial
 DATOS BIBLIOGRAFICOS
 (12) PATENTE DE INVENCION

(19) PANAMA

(21) Solicitud N?: 91198-01

(22) Fecha de Solicitud : 24-JUN-16

(71) Titular(es): UNIVERSIDAD TECNOLÓGICA DE PANAMÁ, UNIVERSIDAD TECNOLÓGICA DE PANAMÁ, EDIFICIO DE POSTGRADO. PLANTA BAJA, CAMPUS METROPOLITANO DR. VICTOR LEVI SASSO, CORREGIMIENTO DE ANCÓN, PANAMÁ., La República de Panamá

(72) Inventor(es): RONY JAVIER CABALLERO GEORGE (Paname?a), FERNANDO MERCHAN (Paname?a), ARANZAZÚ BERBEY (Paname?a)

(74) Apoderado: ESPINOSA GUARDIA NEDELKA

(51) Clasificación Internacional de Patentes

A47/L 01/02; E04/G 23/002

(54) Título: MÁQUINA DE LIMPIEZA DE VENTANAS

(57) Resumen

MÁQUINA DE LIMPIEZA DE VENTANAS DE EDIFICIOS, BARCOS, AVIONES, TANQUES, ETC. COMPRENDE UN CUERPO PRINCIPAL DE LIMPIEZA Y UN DISPOSITIVO DE SUJECCIÓN. EL DISPOSITIVO DE SUJECCIÓN COMPRENDE MÚLTIPLES CABLES Y PERMITE EL POSICIONAMIENTO DEL CUERPO PRINCIPAL EN CUALQUIER PUNTO DE LA SUPERFICIE. ADEMÁS LA MÁQUINA COMPRENDE UN CONJUNTO DE RUEDAS OMNIDIRECCIONALES GRACIAS A LAS QUE PUEDE DESPLAZARSE SOBRE CUALQUIER OBSTÁCULO O IRREGULARIDAD DE LA SUPERFICIE.



MINISTERIO DE COMERCIO E INDUSTRIAS
 Dirección General del Registro de la Propiedad Industrial
 DATOS BIBLIOGRAFICOS
 (12) PATENTE DE INVENCION

(19) PANAMA

(21) Solicitud N?: 91199-01

(22) Fecha de Solicitud : 24-JUN-16

(71) Titular(es): UNIVERSIDAD TECNOLÓGICA DE PANAMÁ, UNIVERSIDAD TECNOLÓGICA DE PANAMÁ, EDIFICIO DE POSTGRADO. PLANTA BAJA, CAMPUS METROPOLITANO DR. VICTOR LEVI SASSO, CORREGIMIENTO DE ANCÓN, PANAMÁ., La República de Panamá

(72) Inventor(es): JOSÉ ÁNGEL GONZÁLEZ GILL (Paname?a), KATHIA TAMARA BROCE MACK (Paname?a), CHISTOFHER CÁRDENAS (Paname?a), RICARDO DE LEVANTE (Paname?a)

(74) Apoderado: ESPINOSA GUARDIA NEDELKA

(51) Clasificación Internacional de Patentes

B65/G 45/18; B66/B 31/003

(54) Título: LIMPIADOR ROBÓTICO PARA ESCALERAS MECÁNICAS

(57) Resumen

LIMPIADOR ROBÓTICO PARA ESCALERAS MECÁNICAS QUE CONSTA DE UNA PLACA HORIZONTAL Y UNA ESTRUCTURA EN FORMA DE "J" UNIDAS ENTRE SÍ MEDIANTE UN SISTEMA DE BISAGRAS QUE PERMITE EL MOVIMIENTO RELATIVO DE AMBAS PARA PODER LIMPIAR ESCALERAS ELÉCTRICAS EN MOVIMIENTO. LA PLACA HORIZONTAL Y LA ESTRUCTURA EN FORMA DE "J" ESTÁN ADAPTADAS PARA PODER SOPORTAR MÓDULOS DE LIMPIEZA UTILIZANDO VAPOR, SISTEMAS DE ASPIRADORAS, O TECNOLOGÍAS CRIOGÉNICAS PARA UNA LIMPIEZA IMPECABLE DE LAS SUPERFICIES, SEGÚN LAS NECESIDADES DEL USUARIO. ADEMÁS, EL EQUIPO HA SIDO ADAPTADO PARA LA COLOCACIÓN Y FÁCIL REEMPLAZO DE DIVERSOS ACCESORIOS COMO CEPILLOS, BROCHAS, RODILLOS, ESPONJAS Y MOPAS.



MINISTERIO DE COMERCIO E INDUSTRIAS
 Dirección General del Registro de la Propiedad Industrial
 DATOS BIBLIOGRAFICOS
 (12) PATENTE DE INVENCION

(19) PANAMA

(21) Solicitud N?: 91200-01

(22) Fecha de Solicitud : 24-JUN-16

(71) Titular(es): UNIVERSIDAD TECNOLÓGICA DE PANAMÁ, UNIVERSIDAD TECNOLÓGICA DE PANAMÁ, EDIFICIO DE POSTGRADO. PLANTA BAJA, CAMPUS METROPOLITANO DR. VICTOR LEVI SASSO, CORREGIMIENTO DE ANCÓN, PANAMÁ., La República de Panamá

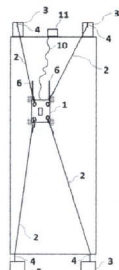
(72) Inventor(es): RONY JAVIER CABALLERO GEORGE (Paname?a), FERNANDO MERCHAN (Paname?a), ARANZAZÚ BERBEY (Paname?a)

(74) Apoderado: ESPINOSA GUARDIA NEDELKA

(51) Clasificación Internacional de Patentes

A47/L 01/02; E04/G 23/002

(54) Título: MÁQUINA DE INSPECCIÓN Y REPARACIÓN DE PAREDES



(57) Resumen

MÁQUINA DE INSPECCIÓN Y REPARACIÓN DE PAREDES DE EDIFICIOS, BARCOS, AVIONES, TANQUES, ETC. "COMPRENDE UN CUERPO PRINCIPAL CON MEDIOS DE INSPECCIÓN Y REPARACIÓN DE PAREDES, UN DISPOSITIVO DE SUJECCIÓN Y AL MENOS UN CONJUNTO DE RUEDAS OMNIDIRECCIONALES GRACIAS A LAS QUE PUEDE DESPLAZARSE SOBRE CUALQUIER OBSTÁCULO O IRREGULARIDAD DE LA PARED. EL DISPOSITIVO DE SUJECCIÓN COMPRENDE MÚLTIPLES CABLES Y PERMITE EL POSICIONAMIENTO DEL CUERPO PRINCIPAL EN CUALQUIER PUNTO DE LA SUPERFICIE.



MINISTERIO DE COMERCIO E INDUSTRIAS
 Dirección General del Registro de la Propiedad Industrial
 DATOS BIBLIOGRAFICOS
 (12) PATENTE DE INVENCION

(19) PANAMA

(21) Solicitud N?: 91201-01

(22) Fecha de Solicitud : 24-JUN-16

(71) Titular(es): UNIVERSIDAD TECNOLÓGICA DE PANAMÁ, UNIVERSIDAD TECNOLÓGICA DE PANAMÁ, EDIFICIO DE POSTGRADO. PLANTA BAJA, CAMPUS METROPOLITANO DR. VICTOR LEVI SASSO, CORREGIMIENTO DE ANCÓN, PANAMÁ., La República de Panamá

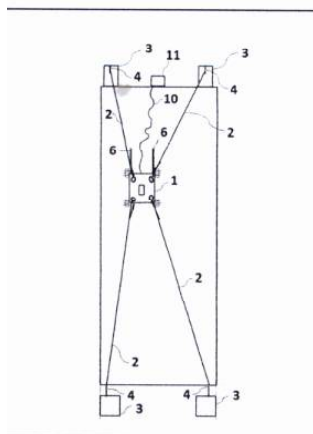
(72) Inventor(es): RONY JAVIER CABALLERO GEORGE (Paname?a), FERNANDO MERCHAN (Paname?a), ARANZAZÚ BERBEY (Paname?a)

(74) Apoderado: ESPINOSA GUARDIA NEDELKA

(51) Clasificación Internacional de Patentes

E04/F 21/08; E04/F 21/00

(54) Título: MÁQUINA DE PINTAR PAREDES



(57) Resumen

MÁQUINA DE PINTURA DE PAREDES DE EDIFICIOS, BARCOS, AVIONES, TANQUES, ETC. COMPRENDE UN CUERPO PRINCIPAL Y UN DISPOSITIVO DE SUJECCIÓN. EL DISPOSITIVO DE DUJECCIÓN COMPRENDE MÚLTIPLES CABLES Y PERMITE EL POSICIONAMIENTO DEL CUERPO PRINCIPAL EN CUALQUIER PUNTO DE LA SUPERFICIE. ADEMÁS LA MÁQUINA COMPRENDE UN CONJUNTO DE RUEDAS OMNIDIRECCIONALES GRACIA A LAS QUE PUEDE DESPLAZARSE SOBRE CUALQUIER OBSTÁCULO O IRREGULARIDAD DE LA SUPERFICIE.



MINISTERIO DE COMERCIO E INDUSTRIAS
 Dirección General del Registro de la Propiedad Industrial
 DATOS BIBLIOGRAFICOS
 (12) PATENTE DE INVENCION

(19) PANAMA

(21) Solicitud N?: 91202-01

(22) Fecha de Solicitud : 24-JUN-16

(71) Titular(es): UNIVERSIDAD TECNOLÓGICA DE PANAMÁ, UNIVERSIDAD TECNOLÓGICA DE PANAMÁ, EDIFICIO DE POSTGRADO. PLANTA BAJA, CAMPUS METROPOLITANO DR. VICTOR LEVI SASSO, CORREGIMIENTO DE ANCÓN, PANAMÁ., La República de Panamá

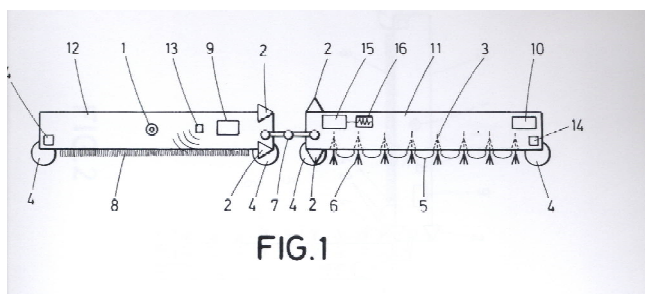
(72) Inventor(es): JOSÉ ÁNGEL GONZÁLEZ GILL (Paname?a), KATHIA TAMARA BROCE MACK (Paname?a), CHRISTOFHER CÁRDENAS (Paname?a)

(74) Apoderado: ESPINOSA GUARDIA NEDELKA

(51) Clasificación Internacional de Patentes

A47/L 09/00; A47/L 09/248

(54) Título: EQUIPO MÓVIL Y AUTOMATIZADO PARA LIMPIEZA DE SUPERFICIES



(57) Resumen

COMPRENDE: PRIMER CUERPO DE LIMPIEZA, QUE A SU VEZ INCORPORA DISPOSITIVO DE VAPOR, PARA EFECTUAR LIMPIEZA A VAPOR Y DESINFECCIÓN DE LAS SUPERFICIES, Y CEPILLOS GIRATORIOS MULTIDIRECCIONALES; SEGUNDO CUERPO DE LIMPIEZA, QUE A SU VEZ COMPRENDE UNA MOPA PARA RETIRAR SUCIEDAD ARRANCADA DE LA SUPERFICIE POR MEDIO DEL VAPOR Y/O LOS CEPILLOS; CONEXIÓN ARTICULADA PARA CONECTAR LOS CUERPOS DE LIMPIEZA, PERMITIENDO SALVAR ALTURAS; RUEDAS MULTIDIRECCIONALES, MONTADAS EN LOS CUERPOS DE LIMPIEZA, PARA FACILITAR SU DESPLAZAMIENTO; MOTORES PARA ACCIONAR LAS RUEDAS; UNIDAD DE CONTROL COMPUTARIZADA, ALOJADA EN UNO DE LOS CUERPOS DE LIMPIEZA; Y BATERÍA RECARGABLE, ALOJADA EN UNO DE LOS CUERPOS DE LIMPIEZA. PERMITE LIMPIEZA AUTOMATIZADA DE SUELOS, Y DE ESCALERAS EN SENTIDO DESCENDENTE.



MINISTERIO DE COMERCIO E INDUSTRIAS
 Dirección General del Registro de la Propiedad Industrial
 DATOS BIBLIOGRAFICOS
 (12) MODELO INDUSTRIAL

(19) PANAMA

(21) Solicitud N?: 91206-01

(22) Fecha de Solicitud : 29-JUN-16

(71) Titular(es): MIRIAM NEREIDA BONIFATTI, PARQUE LEFEVRE, CALLE K, CASA No. 4623 TELEFONO No. 6371-1447, La República de Panamá

(72) Inventor(es): MIRIAM NEREIDA BONIFATTI (Paname?a)

(74) Apoderado: BUSTAMANTE, KATHERINE MICHELL

(51) Clasificación de Locarno

26 01

(54) Título: LAMPARA



ESTE MODELO INDUSTRIAL CONSISTE EN UNA LÁMPARA TALLADA CON FORMA DE OVOIDE QUE DESCANSA SOBRE UNA SUPERFICIE CILÍNDRICA CON ILUMINACIÓN DE COLORES INTERMITENTE. EL CUERPO OVOIDE TALLADO ES ILUMINADO POR UNA LUZ CENTRADA EN EL CILINDRICO QUE LLEVA COMO BASE, EL MISMO ILUMINA TODA EL ÁREA INTERIOR DEL OVOIDE TALLADO, DE MANERA QUE PERMITE APRECIAR EL ARTE TALLADO EN LA SUPERFICIE. EN LA PARTE CURVO-CÓNCAVA SE DISTINGUEN ORIFICIOS EN SU LÍNEA MEDIA PERIFÉRICA.



MINISTERIO DE COMERCIO E INDUSTRIAS
 Dirección General del Registro de la Propiedad Industrial
 DATOS BIBLIOGRAFICOS
 (12) PATENTE DE INVENCION

(19) PANAMA
 (21) Solicitud N?: 91316-01
 (22) Fecha de Solicitud : 19-AUG-16
 (71) Titular(es): ABBVIE STEMCENTRX LLC,, 1 NORTH WAUKEGAN ROAD, NORTH CHICAGO, Illinois 60064-6400, ESTADOS UNIDOS DE AMÉRICA., Estados Unidos de América
 (72) Inventor(es): WILLIAMS, SAMUEL (ESTADOUNIDENSE), SAUNDERS, LAURA, (ESTADOUNIDENSE), LOVING, KATHRYN A, (ESTADOUNIDENSE)
 (74) Apoderado: ESTUDIO BENEDETTI
 (30) Numero(s) prioridad: 61/942,796 Estados Unidos de América
 (51) Clasificación Internacional de Patentes
 A61/K 39/395; A61/K 47/48; G01/N 33/574
 (54) Título: CONJUGADOS DE ANTICUERPOS ANTI-DROSOPHILA SIMILAR A DELTA 3 ANTI-DLL3)Y MEDICAMENTOS PARA USARSE EN EL TRATAMIENTO CONTRA MELANOMA

clon	grupo	dominio	afinidad (nM)
SC16.4	F	EGF4	0.5 ^F
SC16.8	A	EGF5	0.5 ^F
SC16.10	E	EGF2	4.0 ^F
SC16.13	B	EGF2	2.0 ^B
SC16.15	G	N-terminal	0.5 ^B
SC16.25	C	N-terminal	0.2 ^B
SC16.34	D	DSL	0.2 ^B
SC16.39	I	EGF6	1.0 ^F
SC16.46	A	EGF1	0.5 ^F
SC16.51	H	N-terminal	2.0 ^F
SC16.56	D	DSL	1.0 ^B
SC16.65	B	EGF2	0.9 ^B
SC16.67	D	EGF3	0.5 ^F

^B Biacore; ^F ForteBio

(57) Resumen
 SE PROPORCIONAN ANTICUERPOS ANTI-DLL3 Y CONJUGADOS DE ANTICUERPO Y MEDICAMENTO PARA USARSE EN EL DIAGNÓSTICO Y TRATAMIENTO DE MELANOMA.



MINISTERIO DE COMERCIO E INDUSTRIAS
 Dirección General del Registro de la Propiedad Industrial
 DATOS BIBLIOGRAFICOS
 (12) PATENTE DE INVENCION

(19) PANAMA

(21) Solicitud N?: 91357-01

(22) Fecha de Solicitud : 22-SEP-16

(71) Titular(es): GUANGDONG ZHONGSHENG PHARMACEUTICAL CO; LTD, THE INFORMATION AREA OF XIHU INDUSTRIAL BASE, SHILONG TOWN DONGGUAN, GUANGDONG 523325, CHINA, China

(72) Inventor(es): WU HAO (CHINA), LONG CHAOFENG (CHINA), LIN JUN (CHINA), CHEN XIAOXIN (CHINA), LIU ZHUOWEI (CHINA), WEI CHANGQIN (CHINA), CHEN LIJUAN (CHINA), CHEN SHUHUI (CHINA)

(74) Apoderado: BENEDETTI Y BENEDETTI

(30) Numero(s) prioridad: 21410110890.1 China

(51) Clasificación Internacional de Patentes

C07/D 401/10; C07/D 401/14; C07/D 401/12; C07/D 413/10; C07/D 491/08; C07/D 498/08; C07/D 487/04; C07/D 413/12; C07/D 413/14

(54) Título: DERIVADOS QUINOLINA COMO INHIBIDORES SMO

(57) Resumen

EN LA PRESENTE INVENCION SE REVELAN DERIVADOS DE QUINOLINA COMO INHIBIDORES DE LA VÍA DE HEDGEHOG, ESPECIALMENTE COMO INHIBIDORES SMO. LOS COMPUESTOS DE LA PRESENTE INVENCION PUEDEN SER USADOS EN EL TRATAMIENTO DE ENFERMEDADES RELACIONADAS CON LA VÍA DE HEDGEHOG, LO CUAL INCLUYE AL CÁNCER.



MINISTERIO DE COMERCIO E INDUSTRIAS
 Dirección General del Registro de la Propiedad Industrial
 DATOS BIBLIOGRAFICOS
 (12) PATENTE DE INVENCION

(19) PANAMA

(21) Solicitud N?: 91366-01

(22) Fecha de Solicitud : 28-SEP-16

(71) Titular(es): IOTECH INTERNATIONAL, INC, 2015 CORPORATE DRIVE, BOYNTON BEACH, FLORIDA 33426 ESTADOS UNIDOS DE AMÉRICA, Estados Unidos de América

(72) Inventor(es): KOLSKY, RODGER ELLIOT (ESTADOUNIDENSE), MOSKOWITZ, HERBERT (ESTADOUNIDENSE), KESSLER, JACK (ESTADOUNIDENSE)

(74) Apoderado: JIMENEZ MOLINO Y MORENO

(30) Numero(s) prioridad: 61/972,626 Estados Unidos de América

(51) Clasificación Internacional de Patentes

A61/L 2/16; A61/K 33/18; A61/K 8/20; A61/Q 11/00; A61/P 31/00

(54) Título: COMPOSICIONES ESTABLES DE YODO NO EN COMPLEJO Y MÉTODO DE USO

(57) Resumen

EL PRESENTE INVENTO SE REFIERE A UNA COMPOSICIÓN EN SOLUCIÓN (A MENUDO, UNA SOLUCIÓN ACUOSA) QUE COMPRENDE UNA COMBINACIÓN DE YODO MOLECULAR (I2) Y UNA FUENTE ACEPTABLE DE IODATO (IO3) Y UN ÁCIDO (INORGÁNICO U ORGÁNICO) EN DONDE EL YODURO Y EL YODATO SE ENCUENTRAN PRESENTES EN LA COMPOSICIÓN EN UNA RELACIÓN MOLECULAR DE APROXIMADAMENTE 1.5 A 5.0, LA CONCENTRACIÓN DEL YODURO MOLECULAR NO COMPLEJADO ES UN DESINFECTANTE, BIOCIDA Y/O ANTIMICROBIANO (DEPENDIENDO DEL USO FINAL DE LA COMPOSICIÓN) LA CANTIDAD EFECTIVA DE CONCENTRACIÓN DEL ÁCIDO EN LA COMPOSICIÓN ES EFICAZ PARA PROPORCIONAR UN PH DE AMORTIGUACIÓN EN LA COMPOSICIÓN QUE VARIA ENTRE APROXIMADAMENTE 1.5 A 6.5. LAS COMPOSICIONES DE ACUERDO AL PRESENTE INVENTO SON ALMACENAJES ESTABLES DURANTE PERÍODOS DE TIEMPO INESPERADAMENTE LARGOS (HASTA APROXIMADAMENTE 5 AÑOS) Y ENCONTRAR USO COMO SOLUCIONES DESINFECTANTES, GERMICIDAS Y/O BIOCIDAS (POR EJEMPLO, ANTIVIRALES, ANTIBACTERIANOS, ANTIFÚNGICOS, ANTIESPORAS, ETC) PARA DIFERENTES SUPERFICIES Y SOLUCIONES INCLUYENDOS SUPERFICIES VIVAS Y SUPERFICIES INANIMADAS Y SON PARTICULARMENTE ÚTILES POR SU BAJO COSTO, USO REDUCIDO DE YODO, SU ACTIVIDAD (DEBIDO A LA ALTA CONCENTRACIÓN DE YODO MOLECULAR LIBRE EN LA SOLUCIÓN, SU REDUCIDO IMPACTO AMBIENTAL, ESTABILIDAD DURANTE LARGOS PERÍODOS DE ALMACENAMIENTO Y SU REDUCIDA TOXICIDAD.



MINISTERIO DE COMERCIO E INDUSTRIAS
 Dirección General del Registro de la Propiedad Industrial
 DATOS BIBLIOGRAFICOS
 (12) PATENTE DE INVENCION

(19) PANAMA

(21) Solicitud N?: 91390-01

(22) Fecha de Solicitud : 20-OCT-16

(71) Titular(es): ABBVIE STEMCENTRX LLC, 1 NORTH WAUKEGAN ROAD, NORTH CHICAGO, ILLINOIS 60064-6400, ESTADOS UNIDOS DE AMÉRICA., Estados Unidos de América

(72) Inventor(es): BOONTANRART, MANDY (ESTADOUNIDENSE), ROKKAM, DEEPTI (ESTADOUNIDENSE), LIU, DAVID (ESTADOUNIDENSE), DYLLA, SCOTT J. (ESTADOUNIDENSE), AUJAY, MONETTE (ESTADOUNIDENSE)

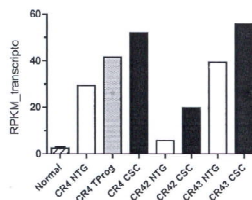
(74) Apoderado: ESTUDIO BENEDETTI

(30) Numero(s) prioridad: 61/982,294 Estados Unidos de América

(51) Clasificación Internacional de Patentes

A61/K 39/395; C07/K 16/46

(54) Título: ANTICUERPOS ANTI-RNF43 NOVEDOSOS Y MÉTODOS PARA SU USO



(57) Resumen

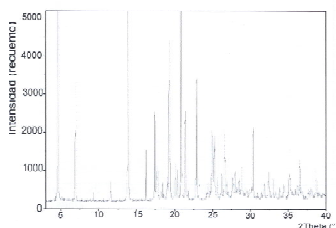
LA INVENCION DIVULGA ANTICUERPOS ANTI-RNF43 NOVEDOSOS Y DERIVADOS DE LOS MISMOS INCLUYENDO A CONJUGADOS DE ANTICUERPO Y FÁRMACO, Y MÉTODOS PARA USAR DICHOS ANTICUERPOS ANTI-RNF43 Y CONJUGADOS DE ANTICUERPO Y FÁRMACO PARA DIAGNOSTICAR Y TRATAR CÁNCER.



MINISTERIO DE COMERCIO E INDUSTRIAS
 Dirección General del Registro de la Propiedad Industrial
 DATOS BIBLIOGRAFICOS
 (12) PATENTE DE INVENCION

(19) PANAMA
 (21) Solicitud N?: 91442-01
 (22) Fecha de Solicitud : 15-DEC-16
 (71) Titular(es): H. LUNDBECK A/S, OTTILIAVEJ 9, DK-2SOO VALBY, DINAMARCA., Dinamarca
 (72) Inventor(es): ANDERSEN, KRISTINE, BIRKLUND; (DANESA), ROCK, MICHAEL, HAROLD; (DANESA), DE DIEGO, HEIDI, LOPEZ; (DANESA), THERKELSEN, FRANS, DENNIS; (DANESA)
 (74) Apoderado: CA LEGAL SERVICES
 (30) Numero(s) prioridad: PA 201400369 Dinamarca
 (51) Clasificación Internacional de Patentes
 A61/K 31/4045; A61/P 25/28; C07/D 209/14; C07/D 209/16
 (54) Título: FORMA POLIMÓRFICA NOVEDOSA DEL CLORHIDRATO DE N-[2-(6-FLUORO-1H-INDOL-3-IL)ETIL]-3-(2,2,3,3-TETRAFLUOROPROPOXI)BENCILAMINA PARA EL TRATAMIENTO DEL ALZHEÍMER

Figura 1



(57) Resumen

LA PRESENTE INVENCION SE REFIERE A UNA FORMA POLIMORFICA NOVEDOSA DEL CLORHIDRATO DE N-[2-(FLUORO-1H-INDOL-3-il) ETIL]-3-(2,2,3,3-TETRAFLUOROPROPOXI) BENCILAMINA.



MINISTERIO DE COMERCIO E INDUSTRIAS
 Dirección General del Registro de la Propiedad Industrial
 DATOS BIBLIOGRAFICOS
 (12) PATENTE DE INVENCION

(19) PANAMA

(21) Solicitud N?: 91574-01

(22) Fecha de Solicitud : 29-MAR-17

(71) Titular(es): NGM BIOPHARMACEUTICALS, INC., 333 OYSTER POINT BOULEVARD, SOUTH SAN FRANCISCO, CALIFORNIA 94080, ESTADOS UNIDOS DE AMÉRICA., Estados Unidos de América

(72) Inventor(es): SHEN, WENYAN; (ESTADOUNIDENSE), LINDHOUT, DARRIN ; (CANADIENSE), HALDANKAR, RAJ; (ESTADOUNIDENSE), MATERN, HUGO; (ESTADOUNIDENSE)

(74) Apoderado: PEDRESCHI Y PEDRESCHI

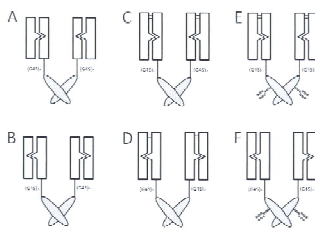
(30) Numero(s) prioridad: 62/073,737 Estados Unidos de América, 62/244,604 Estados Unidos de América

(51) Clasificación Internacional de Patentes

A61/K 39/00

(54) Título: COMPOSICIONES Y MÉTODOS DE USO PARA TRATAR TRASTORNOS METABÓLICOS

Figura 1 – Ilustración de moléculas de botón en op1 [Hq/FG-GDF15]



(57) Resumen

LA PRESENTE INVENCION DESCRIBE A UN COMPLEJO QUE COMPRENDE UN POLIPÉPTIDO GDF15. SE PROPORCIONAN MÉTODOS PARA EL TRATAMIENTO DE INDIVIDUOS CON UN TRASTORNO DE METABOLISMO, TAL COMO TRASTORNO DEL METABOLISMO DE GLUCOSA Y/O UN TRASTORNO DE PESO CORPORAL, Y COMPOSICIONES ASOCIADAS CON ESTOS.



MINISTERIO DE COMERCIO E INDUSTRIAS
 Dirección General del Registro de la Propiedad Industrial
 DATOS BIBLIOGRAFICOS
 (12) MODELO INDUSTRIAL

(19) PANAMA
 (21) Solicitud N?: 91586-01
 (22) Fecha de Solicitud : 11-APR-17
 (71) Titular(es): REYNOLDS PRESTO PRODUCTS, INC., 1900 WEST FIELD COURT, LAKE FOREST, ILLINOIS 60045, ESTADOS UNIDOS DE AMÉRICA., Estados Unidos de América
 (72) Inventor(es): HANDLOS, WILLIAM G., (ESTADOUNIDENSE), KUESTER, MATTHEW M., (ESTADOUNIDENSE)
 (74) Apoderado: ALFARO FERRER & RAMIREZ
 (30) Numero(s) prioridad: 29/580,866 Estados Unidos de América
 (51) Clasificación de Locarno
 25 01
 (54) Título: ESTACA



EL OBJETO ES UNA ESTACA, DESTINADA PARA SER ENTERRADA EN EL SUELO PARA QUE SE MANTENGA EN EL LUGAR, POR EJEMPLO, ESTRUCTURAS TRIDIMENSIONALES GEOCELULARES TIPO PANAL PARA ESTABILIZACIÓN DEL SUELO. "LOS DIBUJOS MUESTRAN QUE LA ESTACA INCLUYE UNA ESTRUCTURA ALARGADA QUE TIENE EXTREMOS. UN EXTREMO ES PUNTIAGUDO, Y ES EL EXTREMO QUE ES ENTERRADO EN EL SUELO. EL EXTREMO OPUESTO TIENE UNA CABEZA DE BASE GENERALMENTE PLANA Y UN PAR DE ABRAZOS OPUESTOS QUE SE EXTIENDEN DESDE LA CABEZA DE BASE PLANA. UNO DE LOS BRAZOS PUEDE SER USADO PARA TRASLAPAR EL BORDE DE LA ESTRUCTURA GEOCELULAR TRIDIMENSIONAL, CUANDO LA ESTACA SEA ENTERRADA EN EL SUELO. ENTRE LOS EXTREMOS OPUESTOS HAY UNA VARILLA QUE SE ESTRECHA EN SU ANCHO A MEDIDA QUE SE EXTIENDE DESDE LA CABEZA BASE SUPERIOR HASTA EL EXTREMO PUNTIAGUDO. LA VARILLA INCLUYE 3 JUEGOS DE PÚAS ESPACIADAS LATERALMENTE, QUE SE PROYECTAN DESDE LA VARILLA, ENTRE EL EXTREMO PUNTIAGUDO Y LA CABEZA PLANA. LA VARILLA TIENE UN PATRÓN DE DEPRESIONES EN FORMA DE TRIÁNGULO A LO LARGO DE DOS LADOS OPUESTOS ENTRE LOS EXTREMOS OPUESTOS; Y UN PATRÓN DE DEPRESIONES TRIANGULARES Y RECTANGULARES REDONDEADAS QUE SE ALTERNAN EN OTROS LADOS OPUESTOS."



MINISTERIO DE COMERCIO E INDUSTRIAS
 Dirección General del Registro de la Propiedad Industrial
 DATOS BIBLIOGRAFICOS
 (12) PATENTE DE INVENCION

(19) PANAMA

(21) Solicitud N?: 91590-01

(22) Fecha de Solicitud : 12-APR-17

(71) Titular(es): NOVARTIS AG, LICHSTRASSE 35, CH-4056, BASILEA, SUIZA., Suiza
 DANA-FARBER CANCER INSTITUTE, INC., 450 BROOKLINE AVENUE, BOSTON, MA 02215-5440, ESTADOS UNIDOS DE AMÉRICA., Estados Unidos de América
 PRESIDENT AND FELLOWS OF HARVARD COLLEGE,, 17 QUINCY STREET CAMBRIDGE, MA 02138, ESTADOS UNIDOS DE AMÉRICA., Estados Unidos de América

(72) Inventor(es): JAMES GORDON FREEMAN (ESTADOUNIDENSE), HELEN ARLENE SHARPE (ESTADOUNIDENSE), JOHANN GERHARD FREY (ALEMANIA), WEN HWAI CHANG (ESTADOUNIDENSE), MARIE JENNIFER MATARAZA (ESTADOUNIDENSE), GLENN DRANOFF (ESTADOUNIDENSE)

(74) Apoderado: CEDEÑO Y MENDEZ

(30) Numero(s) prioridad: 62/063,852 Estados Unidos de América, 62/094,847 Estados Unidos de América, 62/198,545 Estados Unidos de América, 62/213,076 Estados Unidos de América

(51) Clasificación Internacional de Patentes

A61/K 39/395; C07/K 16/46; C07/K 16/28

(54) Titulo: MOLÉCULAS ANTICUERPO QUE SE UNEN APD-L1 Y USOS DE LAS MISMAS

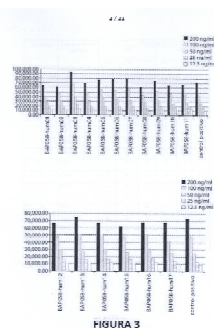


FIGURA 3

(57) Resumen

SE DIVULGAN MOLÉCULAS DE ANTICUERPO QUE SE UNEN ESPECÍFICAMENTE A PD-L1. TAMBIÉN SE DIVULGAN TERAPIAS DE COMBINACIÓN QUE COMPRENEN MOLÉCULAS DE ANTICUERPO ANTI-PD-L1. LAS MOLÉCULAS DE ANTICUERPO ANTI-PD-L1 SE PUEDEN USAR PARA TRATAR, PREVENIR Y/O DIAGNOSTICAR AFECCIONES Y TRASTORNOS CANCEROSOS O INFECCIOSOS.



MINISTERIO DE COMERCIO E INDUSTRIAS
 Dirección General del Registro de la Propiedad Industrial
 DATOS BIBLIOGRAFICOS
 (12) MODELO INDUSTRIAL

(19) PANAMA
 (21) Solicitud N?: 91591-01
 (22) Fecha de Solicitud : 12-APR-17
 (71) Titular(es): PENTEL KABUSHIKI KAISHA, 7-2, NIHONBASHI KOAMI-CHO, CHO-KU, TOKYO, JAPON., Japón
 (72) Inventor(es): TOMOAKI SHIBATA, (JAPONESA)
 (74) Apoderado: ESTUDIO BENEDETTI
 (30) Numero(s) prioridad: 2016-022325 Japón
 (51) Clasificación de Locarno
 19 06
 (54) Título: BOLIGRAFO



FIG. 1

EL MODELO INDUSTRIAL CONSISTE DEL DISEÑO DE UN BOLÍGRAFO QUE SIRVE PARA ESCRIBIR. LAS CARACTERÍSTICAS DEL DISEÑO SON LAS FORMA Y/O CONFIGURACIÓN Y/O UN PATRÓN Y/O LA ORNAMENTACIÓN. "EL BOLÍGRAFO ESTÁ CARACTERIZADO PORQUE: LA EMPUÑADURA ESTÁ FORMADA CON UN PATRÓN DE LÍNEAS CURVAS; EL CLIP TIENE UNA FORMA REDONDA CONTINUA EN VISTA DE LA VISTA INFERIOR; Y LOS DOS BORDES DE LA FORMA REDONDA CONTINUA ESTÁN COMPLETAMENTE ACHAFLANADOS." DESCRIPCIÓN DE LAS FIGURAS: "LA FIGURA 1 ES UNA VISTA EN PERSPECTIVA." "LA FIGURA 2 ES UNA VISTA FRONTAL." "LA FIGURA 3 ES UNA VISTA POSTERIOR." "LA FIGURA 4 ES UNA VISTA LATERAL INFERIOR." "LA FIGURA 5 ES UNA VISTA LATERAL IZQUIERDA." "LA FIGURA 6 ES UNA VISTA LATERAL DERECHA." "LA FIGURA 7 ES UNA VISTA LATERAL IZQUIERDA AMPLIADA." "LA FIGURA 8 ES UNA VISTA LATERAL DERECHA AMPLIADA." "LA FIGURA 9 ES UNA VISTA FRONTAL REFERENCIAL QUE MUESTRA UN ESTADO DE USO." "LA FIGURA 10 ES UNA VISTA INFERIOR REFERENCIAL QUE MUESTRA UN ESTADO DE USO." "LA FIGURA 11 ES UNA VISTA FRONTAL REFERENCIAL QUE MUESTRA UNA PARTE TRANSPARENTE." "LA FIGURA 12 ES UNA VISTA INFERIOR REFERENCIAL QUE MUESTRA UNA PARTE TRANSPARENTE."



MINISTERIO DE COMERCIO E INDUSTRIAS
 Dirección General del Registro de la Propiedad Industrial
 DATOS BIBLIOGRAFICOS
 (12) PATENTE DE INVENCION

(19) PANAMA

(21) Solicitud N?: 91629-01

(22) Fecha de Solicitud : 12-MAY-17

(71) Titular(es): NOVARTIS AG, LICHSTRASSE 35, CH-4056, BASILEA, SUIZA., Suiza

(72) Inventor(es): TINYA ABRAMS (ESTADOUNIDENSE), STEVEN COHEN (ESTADOUNIDENSE), JASON DAMIANO (ESTADOUNIDENSE), CLEMENS DÜRR (ALEMANIA), THOMAS HUBER (SUIZA), DANIEL MENEZES (PORTUGAL), KATHY MILLER (ESTADOUNIDENSE), KATHERINE RENDAHL (ESTADOUNIDENSE), JEAN-MICHEL RENE RONDEAU (FRANCES)

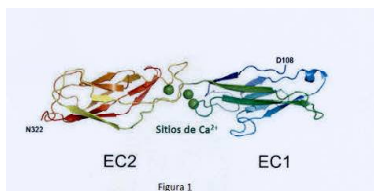
(74) Apoderado: CEDEÑO Y MENDEZ

(30) Numero(s) prioridad: 62/079,942 Estados Unidos de América

(51) Clasificación Internacional de Patentes

A61/K 47/48; A61/P 35/00; C07/K 16/28

(54) Título: CONJUGADOS DE ANTICUERPO- FARMACO



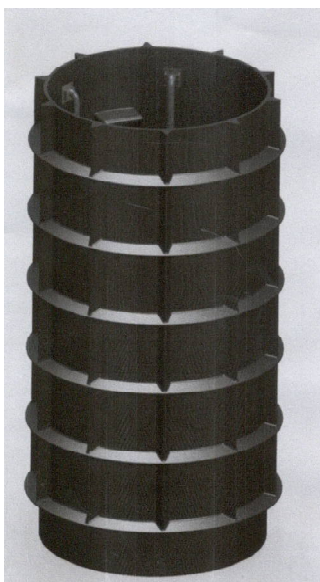
(57) Resumen

ESTA SOLICITUD DESCRIBE ANTICUERPOS ANTI-CADHERINA-P, FRAGMENTOS DE UNIÓN A ANTÍGENO DE LOS MISMOS, Y CONJUGADOS DE FÁRMACO-ANTICUERPO DE DICHS ANTICUERPOS O FRAGMENTOS DE UNIÓN A ANTÍGENOS. LA INVENCION TAMBIÉN SE REFIERE A MÉTODOS PARA TRATAR EL CÁNCER USANDO LOS ANTICUERPOS, FRAGMENTOS DE UNIÓN A ANTÍGENOS, Y CONJUGADOS DE FÁRMACOS-ANTICUERPOS. TAMBIÉN SE DESCRIBEN EN ESTE DOCUMENTO PROCEDIMIENTOS DE PREPARACIÓN DE LOS ANTICUERPOS, FRAGMENTOS DE UNIÓN A ANTÍGENO, CONJUGADOS DE FÁRMACOS DE ANTICUERPOS, MÉTODOS DE USO DE LOS ANTICUERPOS Y FRAGMENTOS DE UNIÓN A ANTÍGENO COMO AGENTE DE DIAGNÓSTICO.



MINISTERIO DE COMERCIO E INDUSTRIAS
Dirección General del Registro de la Propiedad Industrial
DATOS BIBLIOGRAFICOS
(12) MODELO INDUSTRIAL

(19) PANAMA
(21) Solicitud N?: 91630-01
(22) Fecha de Solicitud : 12-MAY-17
(71) Titular(es): DURMAN ESQUIVEL SOCIEDAD ANÓNIMA,, GOICOECHEA, FRENTE A BODEGAS DEL BANCO NACIONAL DE CALLE BLANCOS., Costa Rica
(72) Inventor(es): OSCAR ROBERTO GOMEZ MORA, (COSTARRICENSE)
(74) Apoderado: ALFARO & CALVO
(30) Numero(s) prioridad: 2016-0000505 Costa Rica
(51) Clasificación de Locarno
23 02
(54) Titulo: POZO DE INSPECCIÓN



ES UN ELEMENTO DE ACCESO VERTICAL QUE PERMITE INSPECCIONAR Y DAR MANTENIMIENTO A LAS REDES DE ALCANTARILLADO SANITARIO DE LAS CIUDADES, CON CUERPO MONOLÍTICO FABRICADO EN POLIETILENO POR UN PROCESO DE ROTO MOLDEO. "ESTAS CARACTERÍSTICAS ASEGURAN LA HERMETICIDAD DEL PRODUCTO Y LA FACILIDAD DE INSTALACIÓN EN PROYECTOS DE CONSTRUCCIÓN DE NUEVA REDES DE TUBERÍA SANITARIA. "EL DISEÑO PERMITE REALIZAR CONEXIÓN DE TUBERÍAS DE CUALQUIER MATERIAL HASTA DIÁMETROS DE 10 PULGADAS O 250MM, EN CUALQUIER DIRECCIÓN A NIVEL DEL FONDO. "LA PARED PERIMETRAL TIENE RIGIDEZ SUFICIENTE PARA SOPORTAR LAS CARGAS DE SUELO O AGUA FREÁTICA A LAS QUE ESTARÁ EXPUESTO. "SE PRESENTA LA VISTA FRONTAL DEL ELEMENTO QUE CONSISTE EN UNA ESTRUCTURA MONOLÍTICA FABRICADA POR ROTOMOLDEO CON DIMENSIONES DE 2520MM DE ALTURA Y 1166MM DE DIÁMETRO INTERNO, TODA LA PARED PERIMETRAL ESTÁ DISEÑADO CON UNA ESTRUCTURA RETICULADA INTEGRAL QUE CONFORMA CUADROS DE 390MM DE LADO, SALVO EN LA ZONA INFERIOR



DONDE LA PARED ES LISA HASTA UNA ALTURA DE 250MM PARA PERMITIR LA CONEXIÓN DE TUBERÍAS CON DIÁMETROS NOMINALES HASTA 10 PULGADAS O 200MM. EN EL DIBUJO SE MARCA UN CORTE TRANSVERSAL A-A QUE SE DETALLA EN EL DIBUJO DE LA DERECHA. "A LA DERECHA SE PRESENTA EL DETALLE DEL CORTE TRANSVERSAL A-A DEL CUERPO COMPLETO DE POZO DE REGISTRO, DONDE SE DETALLA EL ESPESOR MÍNIMO DE PARED DE 17MM, LA ALTURA DEL PARED LISA DEL FONDO DE 250MM, EL DIÁMETRO INTERNO DE 1166MM Y EL DIÁMETRO EXTREMO (INCLUYENDO ESTRUCTURA RETICUADA DE REFUERZO) DE 1354MM. ADEMÁS SE DETALLA LA UBICACIÓN DE LA AGARRADERA Y LOS ESCALONES INTEGRADOS MONOLÍTICAMENTE A LA ESTRUCTURA, CON SEPARACIÓN VERTICAL DE 330MM ENTRE PELDAÑO. "EL DIBUJO DE LA DERECHA ES UNA VISTA FRONTAL DEL POZO DE REGISTRO QUE DESCRIBIÓ ANTERIORMENTE, SOLO PARA REFERENCIA Y PARA UBICAR LA UBICACIÓN DEL CORTE TRANSVERSAL B-B. "EL DIBUJO DEL CENTRO DETALLA LA SECCIÓN TRANSVERSAL B-B DONDE SE INDICA LA UBICACIÓN DE LOS ESCALONES DE ACCESO Y LA AGARRADERA. ADEMÁS SE SEÑALA EN UN CÍRCULO UBICADO EN LA PARTE INFERIOR DERECHA EL DETALLE C. "EL DIBUJO DE LA DERECHA DETALLA LAS DIMENSIONES Y ÁNGULOS QUE DEBE TENER CADA ESCALÓN DE ACCESO: 148.59MM DE HUELLA, 45° DE ÁNGULO ENTRE LA HUELLA Y EL APOYO Y 17MM DE ESPESOR MÍNIMO DE PARED. ADEMÁS INCLUYE EL DETALLE DEL ELEMENTO DE REFUERZO HORIZONTAL QUE ES UNA FORMA PIRAMIDAL DE 75.93MM DE ALTURA Y UN ÁNGULO DE APERTURA DE 60° HASTA TERMINAR EN UN ANCHO DE 7.7MM. "IMPORTANTE SEÑALAR QUE LAS ESCALAS INDICADAS EN LOS DETALLES YA NO SON VÁLIDAS, PORQUE FUERON INDICADAS PARA EL PLANO INDUSTRIAL, Y EN ESTE DOCUMENTO NO SE PUDO MANTENER LA ESCALA. "EL DIBUJO DE LA IZQUIERDA ES UNA VISTA SUPERIOR DEL ELEMENTO, DONDE SE INDICA EL DIÁMETRO INTERNO DE 1166MM Y DIÁMETRO EXTERNO DE 1356MM, ADEMÁS SE PUEDE OBSERVAR QUE EL ANCHO DE LOS ESCALONES DE ACCESO ES DE 234MM. POR ÚLTIMO, SE SEÑALA CON UN CIRCULO EN LA PARTE SUPERIOR DEL DIBUJO EL DETALLE D, QUE CORRESPONDE AL ELEMENTO INTEGRAL DE REFUERZO VERTICAL. "A LA DERECHA SE OBSERVA EL DETALLE D CON LAS DIMENSIONES Y ÁNGULOS QUE TIENEN CADA UNO DE LOS REFUERZOS INTEGRADOS VERTICALES: 67.81MM DE BASE, 45.07° DE ÁNGULO DE APERTURA, 9.45MM DE ANCHO EN EL EXTREMO. "IMPORTANTE SEÑALAR QUE LAS ESCALAS INDICADAS EN LOS DETALLES YA NO SON VÁLIDAS, PORQUE FUERON INDICADAS PARA EL PLANO INDUSTRIAL, Y EN ESTE DOCUMENTO NO SE PUDO MANTENER LA ESCALA. "ESTRUCTURA CILÍNDRICA DE POLIETILENO QUE POSEE UN SISTEMA DE REFUERZO RETICULADO QUE LE BRINDA RIGIDEZ Y ESTABILIDAD. "CUERPO MONOLÍTICO QUE ASEGURA LA HERMETICIDAD DEL SISTEMA. "EL DISEÑO DE SU BASE Y EL MATERIAL DE FABRICACIÓN PERMITEN CONEXIONES DE UNA AMPLIA VARIEDAD DE MATERIALES, DIÁMETROS Y DIRECCIONES. "CUENTA CON ESCALERAS Y PASAMANOS PARA UN ACCESO SEGURO.



MINISTERIO DE COMERCIO E INDUSTRIAS
 Dirección General del Registro de la Propiedad Industrial
 DATOS BIBLIOGRAFICOS
 (12) PATENTE DE INVENCION

(19) PANAMA

(21) Solicitud N?: 91643-01

(22) Fecha de Solicitud : 26-MAY-17

(71) Titular(es): XENCOR, INC.,, 111 WEST LEMON AVENUE, MONROVIA, CA 91016, ESTADOS UNIDOS DE AMÉRICA., Estados Unidos de América

(72) Inventor(es): GREGORY MOORE (ESTADOUNIDENSE), JOHN DESJARLAIS (ESTADOUNIDENSE), MATTHEW BERNETT (ESTADOUNIDENSE), SEUNG CHU (ESTADOUNIDENSE), RUMANA RASHID (ESTADOUNIDENSE), UMESH MUCHHAL (ESTADOUNIDENSE), SUNG-HYUNG LEE (ESTADOUNIDENSE)

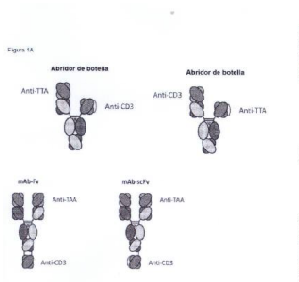
(74) Apoderado: CEDEÑO Y MENDEZ

(30) Numero(s) prioridad: 62/084,908 Estados Unidos de América, 62/085,027 Estados Unidos de América, 62/085,106 Estados Unidos de América, 62/085,117 Estados Unidos de América, 62/159,111 Estados Unidos de América, 62/250,971 Estados Unidos de América, 62/251,005 Estados Unidos de América

(51) Clasificación Internacional de Patentes

A61/K 39/00

(54) Título: ANTICUERPOS HETERODIMÉRICOS QUE SE UNEN A CD3 Y A ANTÍGENOS TUMORALES



(57) Resumen

LA PRESENTE INVENCION SE REFIERE A NUEVOS ANTICUERPOS HETERODIMÉRICOS.



MINISTERIO DE COMERCIO E INDUSTRIAS
 Dirección General del Registro de la Propiedad Industrial
 DATOS BIBLIOGRAFICOS
 (12) PATENTE DE INVENCION

(19) PANAMA

(21) Solicitud N?: 91670-01

(22) Fecha de Solicitud : 15-JUN-17

(71) Titular(es): NOVARTIS AG,, LICHTSTRASSE 35, CH-4056, BASILEA, SUIZA,, Suiza

(72) Inventor(es): FENG CONG (CHINA), WILLIAM DIETRICH (ESTADOUNIDENSE), NATHALIE GEORGE (SUIZA), DONG LIU (ESTADOUNIDENSE), ASHER SCACHTER (ESTADOUNIDENSE), ADITI SONI (INDIA), JING ZHOU (ESTADOUNIDENSE)

(74) Apoderado: CEDEÑO Y MENDEZ

(30) Numero(s) prioridad: 62/094,716 Estados Unidos de América, 62/181,803 Estados Unidos de América

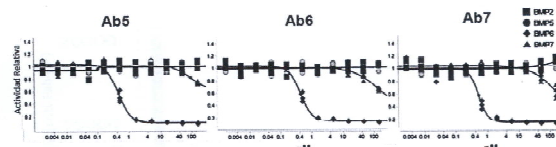
(51) Clasificación Internacional de Patentes

C07/K 16/22

(54) Titulo: COMPOSICIONES Y MÉTODOS PARA ANTICUERPOS DIRIGIDOS A BMPS

1 / 14

Figura 1A



(57) Resumen

LA PRESENTE INVENCION SE REFIERE A ANTICUERPOS Y FRAGMENTOS DE UNION A ANTIGENO DE LOS MISMOS RELATIVOS A BMP6 HUMANA Y COMPOSICIONES Y MÉTODOS DE USO DE LOS MISMOS.



MINISTERIO DE COMERCIO E INDUSTRIAS
 Dirección General del Registro de la Propiedad Industrial
 DATOS BIBLIOGRAFICOS
 (12) PATENTE DE INVENCION

(19) PANAMA

(21) Solicitud N?: 91678-01

(22) Fecha de Solicitud : 19-JUN-17

(71) Titular(es): GILEAD SCIENCES, INC., 333 LAKESIDE DRIVE, FOSTER CITY, CALIFORNIA 91773, ESTADOS UNIDOS DE AMÉRICA., Estados Unidos de América

(72) Inventor(es): ANDRES, MARK, (ESTADOUNIDENSE), CARRA, ERNEST, A, (ESTADOUNIDENSE), CHAN, BRENDA, J. BURKE, (ESTADOUNIDENSE), CHIU, ANNA, (ESTADOUNIDENSE), LAPINA, OLGA, VIKTOROVNA, (ESTADOUNIDENSE), LATHROP, STEPHEN, P, (ESTADOUNIDENSE), NOTTE, GREGORY, (ESTADOUNIDENSE), SMOLENSKAYA, VALERIYA, (ESTADOUNIDENSE), YU, LOK, HIM, (ESTADOUNIDENSE)

(74) Apoderado: ESTUDIO BENEDETTI

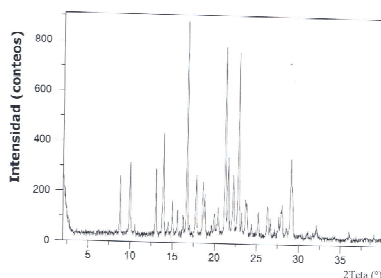
(30) Numero(s) prioridad: 62, /269,066 Estados Unidos de América, 62/096,406 Estados Unidos de América

(51) Clasificación Internacional de Patentes

A61/K 31/42; A61/K 31/44; A61/P 13/12; A61/P 1/16; C07/D 401/14; C07/D 413/12

(54) Título: FORMAS SÓLIDAS DE UN INHIBIDOR ASK1

FIGURA 1



(57) Resumen

FORMAS CRISTALINAS DE 5-(4-CICLOPROPIL-1H-IMIDAZOL-1-il)-N-(6-(4-ISOPROPIL-4H-1,2,4-TRIAZOL-3-il)PIRIDIN-2-il) -2-FLUORO-4-METILBENZAMIDA (COMPUESTO I) FUERON PREPARADAS Y CARACTERIZADAS EN ESTADO SÓLIDO: TAMBIÉN SE PROPORCIONAN PROCEDIMIENTOS DE FABRICACIÓN Y MÉTODOS DE UTILIZACIÓN DE LAS FORMAS CRISTALINAS.



MINISTERIO DE COMERCIO E INDUSTRIAS
 Dirección General del Registro de la Propiedad Industrial
 DATOS BIBLIOGRAFICOS
 (12) PATENTE DE INVENCION

(19) PANAMA

(21) Solicitud N?: 91700-01

(22) Fecha de Solicitud : 27-JUN-17

(71) Titular(es): SPARTAN CHEMICAL COMPANY, INC., 1110 SPARTAN DRIVE, MAUMEE, OHIO 43537, ESTADOS UNIDOS DE AMÉRICA., Estados Unidos de América

(72) Inventor(es): KAUFOLD, REBECCA S. (ESTADOUNIDENSE), VENABLE, JAMIE N. (ESTADOUNIDENSE), WELCH, JASON J. (ESTADOUNIDENSE)

(74) Apoderado: PEDRESCHI Y PEDRESCHI

(30) Numero(s) prioridad: 15/602,508 Estados Unidos de América, 62/360,740 Estados Unidos de América, 62/400,437 Estados Unidos de América, 62/504,165 Estados Unidos de América

(51) Clasificación Internacional de Patentes

B05/D 5/00

(54) Título: SISTEMAS DE REVESTIMIENTO DE PISO DE SACRIFICIO ANTIMICROBIANO

(57) Resumen

SE DESCRIBEN SISTEMA DE REVESTIMIENTO DE PISO DE SACRIFICIO ANTIMICROBIANO QUE INCLUYEN UNA COMPOSICIÓN DE REVESTIMIENTO DE PISO DE SACRIFICIO ANTIMICROBIANO CAPAZ DE REDUCIR Y/O PREVENIR EL CRECIMIENTO BACTERIANO GRAM POSITIVO Y GRAM NEGATIVO EN PISOS. TAMBIÉN SE DESCRIBE UN REMOVEDOR DE REVESTIMIENTO DE PISO DE SACRIFICIO ANTIMICROBIANO QUE ES FÁCIAMENTE CAPAZ DE REMOVER EL REVESTIMIENTO DE PISO DE SACRIFICIO ANTIMICROBIANO COMO SE DESEA A PARTIR DE SUPERFICIES DE PISOS TRATADOS ANTERIORMENTE. EN DETERMINADOS ASPECTOS, LOS REVESTIMIENTOS DE PISO DE SACRIFICIO ANTIMICROBIANO PUEDEN INCLUIR UN POLÍMERO ACRÍLICO NO IÓNICO ; UNA CERA NO IÓNICA; Y UNA ALQUIL BIGUANIDA CATIONICA O SAL DE ESTOS. EL REVESTIMIENTO DE PISO DE SACRIFICIO ANTIMICROBIANO ADEMÁS PUEDE INCLUIR UNA CERA CATIONICA QUE ESTABILIZA ADICIONALMENTE EL SISTEMA DURANTE ALMACENAMIENTO, APLICACIÓN Y/O DESPUÉS DE LA APLICACIÓN A UNA SUPERFICIE DEL PISO. LA COMPOSICIÓN DE REVESTIMIENTO DE PISO DE SACRIFICIO ANTIMICROBIANO TIENE UN pH MENOR QUE 7 MIENTRAS MUESTRA PROPIEDADES ANTIMICROBIANAS CONTINUADAS DESDE CURA TOTAL EN UNA SUPERFICIE DEL PISO HASTA 1 AÑO DESPUÉS DE LA APLICACIÓN A LA SUPERFICIE DEL PISO A UN TIEMPO DE CONTACTO MÍNIMO DE 1 HORA.



MINISTERIO DE COMERCIO E INDUSTRIAS
 Dirección General del Registro de la Propiedad Industrial
 DATOS BIBLIOGRAFICOS
 (12) PATENTE DE INVENCION

(19) PANAMA

(21) Solicitud N?: 91705-01

(22) Fecha de Solicitud : 28-JUN-17

(71) Titular(es): ALPARIS S.A. DE C.V., LOPE DE VEGA 117, PISO 10, COL. CHAPULTEPEC MORALES, C.P. 11570, MÉXICO, DISTRITO FEDERAL, MÉXICO., México

(72) Inventor(es): JORGE GUILLERMO DOMÍNGUEZ CHÁVEZ (MEXICANO), KARINA MONDRAGÓN VÁSQUEZ (MEXICANA), HUGO MORALES ROJAS (MEXICANO), DEA HERRERA RUIZ (MEXICANA), HERBERT HÖPFL (ALEMÁN), REYNA REYES MARTÍNEZ (MEXICANA), JAVIER HERNÁNDEZ ILLESCAS (MEXICANO), JUAN PABLO SENOSIAIN PELÁEZ (MEXICANA)

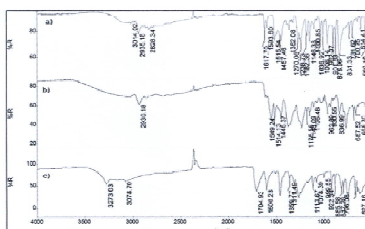
(74) Apoderado: ALFARO FERRER & RAMIREZ

(30) Numero(s) prioridad: MX/a/2016/008646 México

(51) Clasificación Internacional de Patentes

C07/C 87/00

(54) Título: NUEVAS FORMAS SÓLIDAS DE DESVENLAFAXINA



(57) Resumen

LA PRESENTE INVENCION SE REFIERE A NUEVAS FORMAS SÓLIDAS AMORFAS Y CRISTALINAS DE DESVENLAFAXINA, TAMBIÉN LLAMADO O-DESMETILVENLAFAXINA O DESMETILVENLAFAXINA, Y A SUS SALES, SOLVATOS, HIDRATOS Y POLIMORFOS DE LAS MISMAS, ASÍ COMO A SU USO EN LA PREPARACIÓN DE UNA COMPOSICIÓN FARMACÉUTICA ÚTIL PARA EL TRATAMIENTO DE LA DEPRESIÓN Y/O INHIBIDOR SELECTIVO DE LA REABSORCIÓN DE SEROTONINA Y LA NOREPINEFRINA ASÍ COMO A LOS TRASTORNOS VASOMOTORES ASOCIADOS A LA MENOPAUSIA.



MINISTERIO DE COMERCIO E INDUSTRIAS
 Dirección General del Registro de la Propiedad Industrial
 DATOS BIBLIOGRAFICOS
 (12) PATENTE DE INVENCION

(19) PANAMA
 (21) Solicitud N?: 91716-01
 (22) Fecha de Solicitud : 19-JUL-17
 (71) Titular(es): SANOFI, 54 RUE LA BOÉTIE, 75008 PARIS, FRANCIA, Francia
 (72) Inventor(es): ALBRECHT, JANA, (ALEMANA), BARRIERE, CÉDRIC, (FRANCESA), BEIL, CHRISTIAN, (ALEMANA), BENINGA, JOCHEN, (ALEMANA), CARREZ, CHANTAL, (FRANCESA), GUERIF, STÉPHANE, (FRANCESA), KROLL, KATJA, (ALEMANA), LANGE, CHRISTIAN, (ALEMANA), LEMOINE, CENDRINE, (FRANCESA), LEUCHNER, WULF-DIRK, (ALEMANA), RAO, ERCOLE, (ALEMANA), SCHNEIDER, MARION, (ALEMANA), WETZEL, MARIE-CÉCILE, (FRANCESA), WONEROW, PETER, (ALEMANA)
 (74) Apoderado: ALFARO FERRER & RAMIREZ
 (30) Numero(s) prioridad: 15305077.8 Oficina Europea de Patentes (OEP)
 (51) Clasificación Internacional de Patentes
 C07/K 16/28; A61/K 39/00
 (54) Título: ANTICUERPOS ANTI-CD3, ANTICUERPOS ANTI-CD123 Y ANTICUERPOS BIESPECÍFICOS QUE SE UNEN ESPECÍFICAMENTE A CD3 Y/O CD123

```

1E7-C9VH      EVQVVEIGSLVQPKSLKLTCAATGPTFSNANMHWVRSPEKQLEWVAQIKAKNSI
8P5-H10VH     EVQVVEIGSLVQPKSLKLTCAATGPTFSNANMHWVRSPEKQLEWVAQIKAKNSI
1P3-R9VH      EVQLVETGGSLVQPKSLKLTCAATGPTFSNANMHWVRSPEKQLEWVAQIKAKNSI
4F8-A7VH      ---VETGGSLVQPKSLKLTCAATGPTFSNANMHWVRSPEKQLEWVAQIKAKNSI
3I2-C2VH      EVQLVETGGSLVQPKSLKLTCAATGPTFSNANMHWVRSPEKQLEWVAQIKAKNSI
I04-D7VH      EVQLVETGGSLVQPKSLKLTCAATGPTFSNANMHWVRSPEKQLEWVAQIKAKNSI
I06G-P3VH     EVQLVETGGSLVQPKSLKLTCAATGPTFSNANMHWVRSPEKQLEWVAQIKAKNSI
3C1-P6VH      EVQLVETGGSLVQPKSLKLTCAATGPTFSNANMHWVRSPEKQLEWVAQIKAKNSI
1P9-RE7VH     EVQLVETGGSLVQPKSLKLTCAATGPTFSNANMHWVRSPEKQLEWVAQIKAKNSI
086-C6VH      EVQLVETGGSLVQPKSLKLTCAATGPTFSNANMHWVRSPEKQLEWVAQIKAKNSI
1H3-ES7VH     EVQLVETGGSLVQPKSLKLTCAATGPTFSNANMHWVRSPEKQLEWVAQIKAKNSI
493-88VH      EVQLVETGGSLVQPKSLKLTCAATGPTFSNANMHWVRSPEKQLEWVAQIKAKNSI
814-Q2VH      EVQLVETGGSLVQPKSLKLTCAATGPTFSNANMHWVRSPEKQLEWVAQIKAKNSI
1D7-C2VH      EVQLVETGGSLVQPKSLKLTCAATGPTFSNANMHWVRSPEKQLEWVAQIKAKNSI
0P4-C10VH     EVQLVETGGSLVQPKSLKLTCAATGPTFSNANMHWVRSPEKQLEWVAQIKAKNSI
H5-D2VH       EVQLVETGGSLVQPKSLKLTCAATGPTFSNANMHWVRSPEKQLEWVAQIKAKNSI
809-811VH     EVQLVETGGSLVQPKSLKLTCAATGPTFSNANMHWVRSPEKQLEWVAQIKAKNSI
K6-C9VH       EVQLVETGGSLVQPKSLKLTCAATGPTFSNANMHWVRSPEKQLEWVAQIKAKNSI
088-F10VH     EVQLVETGGSLVQPKSLKLTCAATGPTFSNANMHWVRSPEKQLEWVAQIKAKNSI
085-F10VH     EVQLVETGGSLVQPKSLKLTCAATGPTFSNANMHWVRSPEKQLEWVAQIKAKNSI
    
```

FIG.1 (inicio)

(57) Resumen
 LA PRESENTE INVENCION SE REFIERE A UNA PROTEINA DE UNION SEMEJANTE A ANTICUERPO QUE SE UNE ESPECIFICAMENTE A CD3 Y QUE SE UNE ESPECIFICAMENTE AL MENOS A UN ANTIGENO ADICIONAL, POR EJEMPLO CD123. LA PRESENTE INVENCION TAMBIEN SE REFIERE A UNA PROTEINA DE UNION SEMEJANTE A ANTICUERPO QUE SE UNE ESPECIFICAMENTE A CD123 Y QUE SE UNE ESPECIFICAMENTE AL MENOS A UN ANTIGENO ADICIONAL. LA INVENCION SE REFIERE ADEMÁS A ANTICUERPOS ANTI-CD3 Y ANTICUERPOS ANTI-CD123. LA INVENCION TAMBIEN SE REFIERE A COMPOSICIONES FARMACEUTICAS QUE COMPRENEN LA PROTEINA DE UNION SEMEJANTE A ANTICUERPO, ANTICUERPOS ANTI-CD3 o ANTICUERPOS ANTI-CD123 DE LA INVENCION, Y A SU USO PARA TRATAR CÁNCER. LA INVENCION SE REFIERE ADEMÁS A ÁCIDOS NUCLEICOS AISLADOS, VECTORES Y CÉLULAS HUÉSPED QUE COMPRENEN UNA SECUENCIA QUE CODIFICA DICHA PROTEINA DE UNION SEMEJANTE A ANTICUERPO, ANTICUERPO ANTI-CD3 o ANTI-CD123 U AL USO DE DICHO ANTICUERPO ANTI-CD123 COMO HERRAMIENTA DE DIAGNÓSTICO.



MINISTERIO DE COMERCIO E INDUSTRIAS
 Dirección General del Registro de la Propiedad Industrial
 DATOS BIBLIOGRAFICOS
 (12) MODELO INDUSTRIAL

(19) PANAMA
 (21) Solicitud N?: 91718-01
 (22) Fecha de Solicitud : 21-JUL-17
 (71) Titular(es): PTKDELECUADOR S.A., AV. 113 CALLE OLIVA MIRANDA Y CALLE 48, MULTIBODEGAS No. 6 Y 7, MANTA, ECUADOR., Ecuador
 (72) Inventor(es): ADRIANA GRACIELA CORTESE, (ARGENTINA), HERNÁN LEANDRO BRABERMAN, (ARGENTINA), VIRGINIA SILVIA GINES, (ARGENTINA)
 (74) Apoderado: ALFARO FERRER & RAMIREZ
 (30) Numero(s) prioridad: 29/592,109 Estados Unidos de América
 (51) Clasificación de Locarno
 09 03
 (54) Titulo: CONTENEDOR EPÓXICO

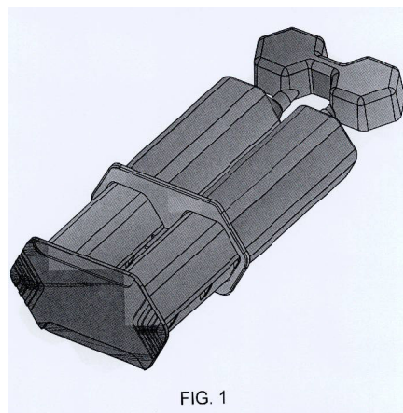


FIG. 1

1. EL CONTENEDOR EPÓXICO CUENTA CON UN CUERPO DE UN LARGO DE 16,3 UNIDADES, UN ANCHO DE 7,2 UNIDADES Y UNA DE 4,5 UNIDADES."2. EL CONTENEDOR EPÓXICO SE CONFIGURA A PARTIR DE SU PARTE SUPERIOR CON UNA PORCIÓN QUE TIENE FORMA HEXAGONAL ALARGADA (FIGURA 7) CON UNA ALTURA DE 0,3 UNIDADES, CON SU SUPERFICIE LISA Y VÉRTICES REDONDEADOS, Y CON UN PATRÓN RANURADO HACIA LOS COSTADOS COMPUESTO POR SEIS RANURAS PARALELAS ENTRE SÍ Y CONVERGENTES AL CENTRO."3. EL CONTENEDOR EPÓXICO TAMBIÉN CUENTA, HACIA LA PARTE ANTERIOR Y POSTERIOR, CON UNA RANURA TRANSVERSAL QUE EMERGE DESDE UN VÉRTICE AL OTRO. A PARTIR DE ESTA PORCIÓN DESCRITA, SE PROYECTAN ELEMENTOS DE SECCIÓN TRANSVERSAL HEXAGONAL PARALELAS ENTRE SÍ Y QUE SE EXTIENDEN UNA DISTANCIA DE 4,8 UNIDADES, SUS CARAS SON DE 1,8 UNIDADES Y POSEEN TODOS SUS VÉRTICES REDONDEADOS."4. EL CONTENEDOR EPÓXICO SE CARACTERIZA PORQUE LA PARTE POSTERIOR ES ABIERTA (FIGURA 2 Y 6) Y MUESTRA UNA SERIE DE 8 NERVADURAS TRANSVERSALES (CUATRO EN CADA ELEMENTO HEXAGONAL) Y UNA NERVADURA CENTRAL EN LA CUAL CONVERGEN LAS MENCIONADAS CON ANTELACIÓN; DICHAS NERVADURAS TRANSVERSALES TIENEN UN ANCHO DE 0,2 UNIDADES Y SE ENCUENTRA ENTRE SÍ A UNA DISTANCIA DE 1,7 UNIDADES. DE IGUAL FORMA ENTRE AMBOS ALEMENTOS DE SECCIÓN TRANSVERSAL HEXAGONAL SE PROYECTA UNA PEQUEÑA PORCIÓN RECTANGULAR VERTICAL LA CUAL TIENE UN LARGO DE 1,2 UNIDADES Y UN ANCHO

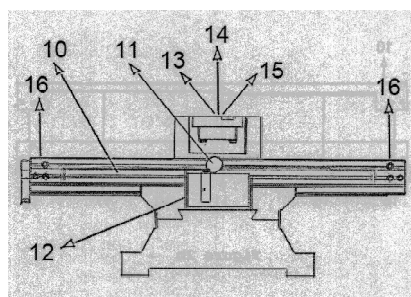


DE 0,4 UNIDADES."5. LOS ELEMENTOS PARALELOS DE SECCIÓN HEXAGONAL REMATAN EN OTRA PORCIÓN HEXAGONAL ALARGADA DE SIMILARES CARACTERÍSTICAS A LA QUE ESTÁ PRESENTE EN EL EXTREMO SUPERIOR DEL CONTENEDOR, LA CUAL ES DE SUPERFICIE LISA Y POSEE DOS PERFORACIONES HEXAGONALES QUE CIÑEN LOS ELEMENTOS HEXAGONALES PARALELOS."6. EL CONTENEDOR EPÓXICO EN SU PARTE INFERIOR POSEE CUATRO PORCIONES ALARGADAS DE LADOS MENORES REDONDEADOS (FIGURA 8), QUE ESTÁN DISTRIBUIDOS EN PARES HACIA LA PARTE POSTERIOR Y ANTERIOR DEL CONTENEDOR Y TIENE UN LARGO DE 4,1 UNIDADES, UN ANCHO DE 0,2 UNIDADES Y SE ENCUENTRAN ENTRE SÍ A UNA DISTANCIA DE 0,1 UNIDADES."7. EN EL CONTENEDOR EPÓXICO DESDE LA CARA INFERIOR DE ESTA SEGUNDA PORCIÓN HEXAGONAL ALARGADA, EMERGE OTROS DOS ELEMENTOS PARALELOS DE SECCIÓN TRANSVERSAL HEXAGONAL CON SUSLADOS 2,0



MINISTERIO DE COMERCIO E INDUSTRIAS
 Dirección General del Registro de la Propiedad Industrial
 DATOS BIBLIOGRAFICOS
 (12) PATENTE DE INVENCION

(19) PANAMA
 (21) Solicitud N?: 91720-01
 (22) Fecha de Solicitud : 25-JUL-17
 (71) Titular(es): ZERAS S.R.L., VÍA ROVEREDO, 20/B, I-33170 PORDENONE, ITALIA., Italia
 (72) Inventor(es): LEVER, ANDREA (ITALIANA)
 (74) Apoderado: ARIAS, FABREGA Y FABREGA
 (30) Numero(s) prioridad: 102015902324455 Italia
 (51) Clasificación Internacional de Patentes
 B23/Q 17/22; G05/B 19/401
 (54) Título: APARATO Y PROCEDIMIENTO PARA RESTABLECIMIENTO Y POSICIONAMIENTO POSTERIOR DE LOS EJES DE UNA MÁQUINA DE CONTROL NUMÉRICO



(57) Resumen

UN APARATO PARA LA REPOSICIÓN Y POSICIONAMIENTO SUBSECUENTE DE LOS EJES DE UNA MÁQUINA DE CONTROL NUMÉRICO, QUE COMPRENDE: - MEDIOS DE ACCIONADOR DE MOVIMIENTO (13), CONECTADOS OPERATIVAMENTE A MEDIOS DE MOTOR PARA MOVER UNA MESA DE TRABAJO DE MÁQUINA DE DICHO APARATO, - UNA UNIDAD DE CONTROL (14), - UNA UNIDAD DE ENTRADA Y SALIDA (15), CONECTADA OPERATIVAMENTE A DICHA UNIDAD DE CONTROL (14) PARA LA DEFINICIÓN DE AL MENOS UN EJE DE TRABAJO, DONDE DICHO APARATO COMPRENDE AL MENOS UN SENSOR DE CONMUTACIÓN (12), YA SEA DE TIPO INDUCTIVO O CAPACITIVO, AL MENOS UNA BARRA DE CONMUTACIÓN (10) PARA LA DEFINIICIÓN DE AL MENOS UN PUNTO DE CONMUTACIÓN (11) IDENTIFICADO EN DICHA AL MENOS UNA MESA DE TRABAJO POR MEDIO DE DICHO AL MENOS UN SENSOR DE CONMUTACIÓN (12), DICHSO SENSORES DE CONMUTACIÓN (12) Y PUNTOS DE CONMUTACIÓN (11) SIENDO FIJOS O MÓVILES, DICHA AL MENOS UNA BARRA DE CONMUTACIÓN (10) COMPRENDE UNA ÁREA DE DETECCIÓN PARA DICHO AL MENOS UN SENSOR DE CONMUTACIÓN (12), DICHA ÁREA ESTANDO COMPARTIDA EN UNA PRIMERA (18), RESPECTIVAMENTE UNA SEGUNDA (17) SECCIÓN DE DETECCIÓN, Y UNA PLURALIDAD DE ÁREAS DE PROTECCIÓN Y FIJACIÓN (16), Y UN ALOJAMIENTO DE SENSOR (20) PARA LA INSERCIÓN, PROTECCIÓN Y DESLIZAMIENTO DE UNO O MÁS SENSORES DE CONMUTACIÓN.



MINISTERIO DE COMERCIO E INDUSTRIAS
 Dirección General del Registro de la Propiedad Industrial
 DATOS BIBLIOGRAFICOS
 (12) PATENTE DE INVENCION

(19) PANAMA

(21) Solicitud N?: 91749-01

(22) Fecha de Solicitud : 17-AUG-17

(71) Titular(es): HERREZUELO DE LA SIERRA, EDUARDO, C/JUAN DE MARIANA n° 19 esc. 3 4°G 28045 MADRID, ESPAÑA., España

MOLINA VALDERRAMA, JUAN PABLO, C/ANCORA 29 1° 28045 MADRID, ESPAÑA., España

(72) Inventor(es): HERREZUELO DE LA SIERRA, EDUARDO (ESPAÑOLA), VALDERRAMA, JUAN, PABLO (ESPAÑOLA)

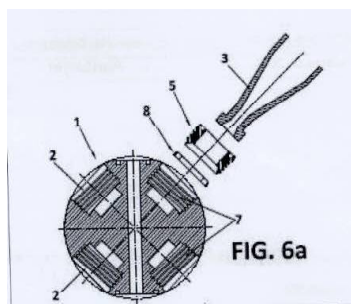
(74) Apoderado: ESTUDIO BENEDETTI

(30) Numero(s) prioridad: P201530198 España

(51) Clasificación Internacional de Patentes

E04/B 1/19

(54) Título: ESTRUCTURA ESPACIAL



(57) Resumen

ESTRUCTURA ESPACIAL QUE PERMITE EL MONTAJE Y DESMONTAJE DE ELEMENTOS ARQUITECTÓNICOS DE FORMA FÁCIL Y RÁPIDA GARANTIZANDO LA ROBUSTEZ ESTRUCTURAL NECESARIA Y QUE BÁSICAMENTE COMPRENDE UN NUDO (1) CON UNA PLURALIDAD DE ENCASTRES (2), UNA BARRA (3) DESTINADA A INTRODUCIRSE POR CUALQUIERA DE SUS DOS EXTREMOS EN DICHS ENCASTRES (2), UN TORNILLO PERFORADO (5) CUYA SUPERFICIE INTERIOR (6) PERMITE LA INTRODUCCIÓN DEL EXTREMO DE LA BARRA (3) Y CUYA SUPERFICIE EXTERIOR SE ACOPLA A LOS ENCASTRES (2), Y UNA PORCIÓN DE ARANDELA FLEXIBLE (8) ADECUADA PARA INTRODUCIRSE EN EL ENCASTRE (2) DEL NUDO (1) Y CERRARSE MEDIANTE COMPRESIÓN POR EFECTO DEL EMPUJE DEL TORNILLO PERFORADO (5) PARA ADOPTAR UNA FORMA DE ARANDELA SUSTANCIALMENTE CERRADA DE FORMA QUE DICHA BARRA (3) QUEDE BLOQUEADA EN EL INTERIOR DEL TORNILLO PERFORADO (5), IMPIDIENDO EL DESMONTAJE DEL CONJUNTO PERO NO EL GIRO DE LA BARRA (3) EN EL INTERIOR DEL ENCASTRE.



MINISTERIO DE COMERCIO E INDUSTRIAS
 Dirección General del Registro de la Propiedad Industrial
 DATOS BIBLIOGRAFICOS
 (12) PATENTE DE INVENCION

(19) PANAMA

(21) Solicitud N?: 91751-01

(22) Fecha de Solicitud : 17-AUG-17

(71) Titular(es): SANOFI,, 54 RUE LA BOÉTIE 75008 PARIS, FRANCIA., Francia

(72) Inventor(es): CORVEY, CARSTEN, (ALEMANA), STUMP, HEIKE, (ALEMANA), KRUIP, JOCHEN, (ALEMANA), CALANDRA, BERNHARD, (FRANCESA), REY, ASTRID, (FRANCESA), KARST, NATHALIE, (FRANCESA), MOUREZ, MICHAEL, (FRANCESA), FRAISSE, LAURENT, (FRANCESA), ROTHE, CHRISTINE, (ALEMANA), ALLERSDORFER, ANDREA, (ALEMANA), WIEDENMANN, ALEXANDER, (ALEMANA), HINNER, MARLON, (ALEMANA), LÜNDE, BRADLEY, (ESTADOUNIDENSE), JENSEN, KRISTIAN, (ALEMANA), HÜLSMEYER, MARTIN, (ALEMANA)

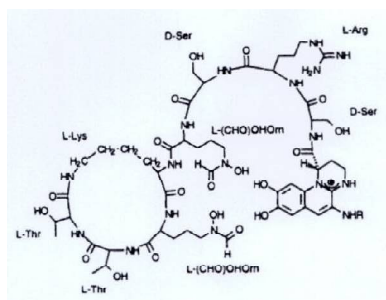
(74) Apoderado: ALFARO FERRER & RAMIREZ

(30) Numero(s) prioridad: 15305242.8 Oficina Europea de Patentes (OEP)

(51) Clasificación Internacional de Patentes

A61/K 38/0; A61/K 38/07; C07/K 14/47

(54) Titulo: NUEVAS PROTEÍNAS ESPECÍFICAS PARA PIOVERDIANA Y PIOQUELINA



(57) Resumen

LA PRESENTE DESCRIPCIÓN PROPORCIONA MUTEÍNAS DE hNGAL A LAS QUE SE UNE UN MIEMBRO DE LA FAMILIA DE PIOVERDINA O PIOQUELINA Y QUE PUEDEN USARSE EN DIVERSAS APLICACIONES INCLUYENDO APLICACIONES FARMACÉUTICAS, POR EJEMPLO, PARA INHIBIR O REDUCIR EL CRECIMIENTO DE P. AERUGINOSA. LA PRESENTE DESCRIPCIÓN TAMBIÉN SE REFIERE A MÉTODOS PARA PREPARAR UNA O MÁS MUTEÍNAS A LAS QUE SE UNE PIOVERDINA O PIOQUELINA DESCRITAS EN LA PRESENTE MEMORIA ASÍ COMO A COMPOSICIONES QUE COMPRENDEN UNA O MÁS DE DICHAS MUTEÍNAS. LA PRESENTE DESCRIPCIÓN SE REFIERE ADEMÁS A MOLÉCULAS DE ÁCIDO NUCLEICO QUE CODIFICAN DICHAS MUTEÍNAS Y A MÉTODOS PARA LA GENERACIÓN DE DICHAS MUTEÍNAS Y MOLÉCULAS DE ÁCIDOS NUCLEICO. ADEMÁS, LA SOLICITUD DESCRIBE USOS TERAPÉUTICOS Y/O DE DIAGNÓSTICO DE ESTAS MUTEÍNAS ASÍ COMO COMPOSICIONES QUE COMPRENDEN UNA O MÁS DE DICHAS MUTEÍNAS.



MINISTERIO DE COMERCIO E INDUSTRIAS
 Dirección General del Registro de la Propiedad Industrial
 DATOS BIBLIOGRAFICOS
 (12) MODELO INDUSTRIAL

(19) PANAMA
 (21) Solicitud N?: 91763-01
 (22) Fecha de Solicitud : 28-AUG-17
 (71) Titular(es): EAGLE INVESTMENT SICAV PLC, ACTING ON BEHALF OF ITT FUND, ALPINE HOUSE, NAXXAR ROAD, SAN GWANN SGN9032, MALTA., Malta
 (72) Inventor(es): JAN ZELINKA (REPÚBLICA CHECA)
 (74) Apoderado: MULFORD ABOGADOS
 (30) Numero(s) prioridad: 003773696-0001 COMUNIDAD EUROPEA
 (51) Clasificación de Locarno
 21 03
 (54) Titulo: MAQUINA AUTOMÁTICA PARA JUEGOS



LA MÁQUINA SE CARACTERIZA POR UN DISEÑO SIMPLE Y PURO, CUYOS BÁSICOS ELEMENTOS VISUALES SON LA SENCILLEZ, GEOMETRÍA Y PUREZA. LA MORFOLOGÍA DE LA MÁQUINA CONSISTE EN ELEMENTOS SIMPLES COMO, POR EJ., RADIOS GRANDES EN LOS ÁNGULOS Y EN LAS SUPERFICIES, SENCILLA DIVISIÓN Y PASOS ENTRE MATERIALES Y AUSTERO COLOR BLANCO Y NEGRO. LA MÁQUINA SE DIVIDE EN CINCO PARTES EN TOTAL. BASE, CUERPO, PANEL DE MANDO, MIDDLE Y TOPPER. LA BASE SE UNE DIRECTAMENTE CON EL CUERPO ASEGURANDO SU ESTABILIDAD GENERAL. EN LA PARTE INFERIOR SE AMPLÍA HACIA ADELANTE FORMANDO UNA SUPERFICIE DE APOYO DE LOS PIES DEL JUGADOR. EL EMPATE CONTINUO ENTRE LA SUPERFICIE LATERAL Y TRASERA DE LA MÁQUINA FORMA UN RADIO DE 80 mm QUE CONTINÚA EN TODO EL CUERPO Y MIDDLE HASTA EL TOPPER. ENTRE LA SUPERFICIE LATERAL Y FRONTAL ESTÁ EL MISMO RADIO QUE ENTRE LA SUPERFICIE LATERAL Y TRASERA. LA BASE SE EMPATA CON EL CUERPO CON EL PANEL DE MANDO INCORPORADO, CUYA FORMA TAMBIÉN SE EMPATA CON LA BASE PRESENTANDO UN RADIO GRANDE DESDE LA VISTA LATERAL. ESTA PARTE SIRVE TAMBIÉN PARA EL ACCESO DE SERVICIO Y POR ESO SE PUEDE ABRIR. JUSTO ENCIMA DE SU CANTO INFERIOR SE ENCUENTRA EL ESPACIO PARA EL DESPACHO DE MONEDAS. EN LA PARTE SUPERIOR DEL PANEL DE MANDO SE ENCUENTRAN LOS BOTONES DE MANDO Y ENTRADAS DE MONEDAS, BILLETES, TARJETA DE CHIP Y SALIDA DE LA IMPRESORA. LA SUPERFICIE DEL PANEL SE INCLINA HACIA EL JUGADOR CONFORME LAS EXIGENCIAS DE LA ERGONOMÍA Y COMODIDAD AL SENTARSE JUNTO A LA MÁQUINA. EN LA PARTE SUPERIOR, EL PANEL SE EMPATA CON EL RESTO DE LA MÁQUINA TAMBIÉN CON EL RADIO. LOS



ÁNGULOS DEL PANEL DE MANDO ESTÁN REDONDEADOS CON RADIOS GRANDES COPIANDO LA FORMA DE LA PARTE DELANTERA DE LA BASE. TODA ESTA PARTE SE ESTRECHA HACIA ARRIBA ACENTUANDO EL DISEÑO PURO Y SIMPLE DE LA MÁQUINA. "EN EL CUERPO DE LA MÁQUINA, ENCIMA DEL PANEL DE MANDO, SE ENCUENTRA LA ZONA CON LOS MONITORES CUBIERTA CON UN MARCO. ÉSTE SIRVE PARA TAPAR LA SUJECIÓN DE LOS TRES MONITORES DE 24 PULGADAS, ENCONTRÁNDOSE LOS PRIMEROS DOS MONITORES EN LA PARTE DEL CUERPO DE LA MÁQUINA Y EL TERCER MONITOR EN LA PARTE MIDDLE. LOS PRIMEROS DOS MONITORES INFERIORES ESTÁN INSTALADOS EN EL MARCO EN EL MISMO PLANO. EL TERCER MONITOR SE INCLINA HACIA ABAJO PARA RESPETAR LAS NECESARIAS LEYES ERGONÓMICAS Y ÁNGULOS DE OBSERVACIÓN. "LA PARTE MIDDLE SE ASIENTA CON LA PARTE INFERIOR EN EL CUERPO SIRVIENDO PARA LA SUJECIÓN DEL TERCER MONITOR. DESDE ARRIBA SE EMPATA CON ELLA EL TOPPER QUE CIERRA LA MÁQUINA ENTERA. CONTIENE REPRODUCTORES Y LOGO DE LA FIRMA ILUMINADO EN EL FONDO. LOS ÁNGULOS SUPERIORES DEL TOPPER TAMBIÉN ESTÁN REDONDEADOS CON RADIO GRANDES, IGUAL QUE LA BASE Y EL PANEL DE MANDO. "TODO EL CANTO DELANTERO EXPUESTO A LA VISTA DESDE EL PANEL DE MANDO HASTA EL TOPPER TIENE UN MARCO DE UN PERFIL DE ALUMINIO COMPUESTO DE DOS PARTES. LA PRIMERA PARTE SE ENCUENTRA EN LA PUERTA CON EL PANEL DE MANDO, LA OTRA EN EL RESTO DE LA MÁQUINA. EL PERFIL DE ALUMINIO TIENE LA SECCIÓN TRIANGULAR QUE DE LA IMPRESIÓN DEL CANTO BISELADO EN TODO EL PERÍMETRO DE LA MÁQUINA. "PARA ILUMINAR LA MÁQUINA SIRVE EL PLEXIGLÁS DE COLOR DE LECHE, INSERTADO ENTRE LAS CHAPAS DE CUBIERTA DE LA MÁQUINA E ILUMINADO POR LOS DIODOS LED. DE LA VISTA LATERAL, LAS FORMAS DEL PLEXIGLÁS PRESENTAN UNA CRUZ, CUYO BRAZO SUPERIOR ALCANZA POR LA PARED LATERAL HASTA EL TOPPER, POR CUYA SUPERFICIE SUPERIOR PASA AL OTRO LADO DE LA MÁQUINA. EL BRAZO INFERIOR SE ESTIRA HASTA LA BASE, ALLÍ SE AMPLÍA DE MODO CONTINUO Y TERMINA EN SU CANTO INFERIOR. IGUAL QUE EL BRAZO SUPERIOR, TAMBIÉN ESTE BRAZO ESTÁ CONCEBIDO EN EL SENTIDO DEL PANEL DE MANDO ATRAVESÁNDOLO AL OTRO LADO. EL BRAZO QUE SE DIRIGE AL LADO TRASERO DE LA MÁQUINA TERMINA JUSTO DETRÁS DEL RADIO QUE UNE LA SUPERFICIE LATERAL Y TRASERA DE LA MÁQUINA.



MINISTERIO DE COMERCIO E INDUSTRIAS
 Dirección General del Registro de la Propiedad Industrial
 DATOS BIBLIOGRAFICOS
 (12) PATENTE DE INVENCION

(19) PANAMA

(21) Solicitud N?: 91769-01

(22) Fecha de Solicitud : 08-SEP-17

(71) Titular(es): DOW AGROSCIENCES LLC,, 9330 ZIONSVILLE Rd., INDIANÁPOLIS, INDIANA 46268, ESTADOS UNIDOS DE AMÉRICA., Estados Unidos de América

(72) Inventor(es): BISWAS, SANJIB, (india), CHAKRABARTI, REETAM, (INDIA), HUFFMAN, LAUREN M., (ESTADOUNIDENSE), LENG, RONALD B., (ESTADOUNIDENSE), SCHUITMAN, ABRAHAM D., (ESTADOUNIDENSE), SPIERS, KARIN, (ESTADOUNIDENSE), STOTTLEMYER, ALAN L., (ESTADOUNIDENSE), EPP, JEFFREY B., (ESTADOUNIDENSE)

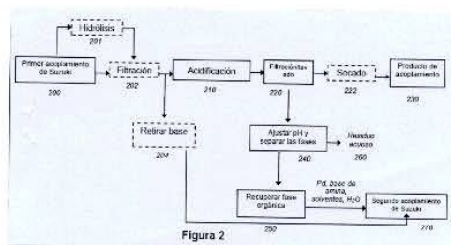
(74) Apoderado: ICAZA GONZALEZ-RUIZ Y ALEMAN

(30) Numero(s) prioridad: 62/165,502 Estados Unidos de América

(51) Clasificación Internacional de Patentes

A01/N 43/00

(54) Titulo: RECUPERACIÓN Y/O REUTILIZACIÓN DE CATALIZADOR DE PALADIO LUEGO DE UN ACOPLAMIENTO DE SUZUKI



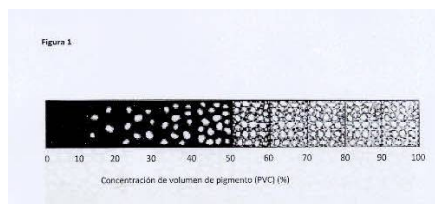
(57) Resumen

SE DESCRIBEN MÉTODOS PARA LA RECUPERACIÓN Y/O REUTILIZACIÓN DE UN CATALIZADOR DE PALADIO DESPUÉS DE UNA REACCIÓN DE ACOPLAMIENTO DE SUZUKI EN LA QUE DOS MOLÉCULAS SE ACOPLAN.



MINISTERIO DE COMERCIO E INDUSTRIAS
 Dirección General del Registro de la Propiedad Industrial
 DATOS BIBLIOGRAFICOS
 (12) PATENTE DE INVENCION

(19) PANAMA
 (21) Solicitud N?: 91772-01
 (22) Fecha de Solicitud : 11-SEP-17
 (71) Titular(es): ETERNIT AG,, 20, 69126 HEIDELBERG, ALEMANIA., Alemania
 ETERNIT GMBH,, IM BREITSPIEL 20, 69126 HEIDELBERG, ALEMANIA., Alemania
 (72) Inventor(es): RAPHAEL HOQUE CHOWDHURY, (ALEMANA), NICOLAS LÜDERS, (ALEMANA), GERHARD SCHMIDT,
 (ALEMANA)
 (74) Apoderado: GUINARD & NORIEGA
 (30) Numero(s) prioridad: 15159046.0 Alemania
 (51) Clasificación Internacional de Patentes
 B41/M 5/50; B41/M 5/52; C04/B 41/00; C04/B 41/48; C04/B 41/52
 (54) Título: IMPRESION DE INYECCIÓN TINTA EN PRODUCTOS DE FIBROCEMENTO



(57) Resumen

LA PRESENTE INVENCION SE REFIERE A PROCESOS PARA PRODUCIR PRODUCTOS DE FIBROCEMENTO ASÍ COMO A LOS PRODUCTOS DE FIBROCEMENTO QUE SE PUEDEN OBTENER A TRAVÉS DE ELLOS. MÁS ESPECÍFICAMENTE, LA PRESENTE INVENCION SE REFIERE A PRODUCTOS DE FIBROCEMENTO ADECUADOS PARA SOMETERSE A LA IMPRESIÓN DE INYECCIÓN DE TINTA, DONDE LOS PRODUCTOS DE FIBROCEMENTO AL MENOS COMPRENDEN SOBRE SU SUPERFICIE EXTERIOR UNA O MÁS CAPAS CURADAS DE UNA PRIMERA COMPOSICIÓN DE RECUBRIMIENTO, QUE COMPRENDE AL MENOS UN AGLUTINANTE Y UN PIGMENTO Y QUE SE CARACTERIZA POR UNA CONCENTRACIÓN DE VOLUMEN DE PIGMENTO DE MÁS DE ALREDEDOR DE 40%, LA INVENCION ADEMÁS PROPORCIONA PROCESOS PARA PRODUCIR ESOS PRODUCTOS DE FIBROCEMENTO. ADEMÁS, LA PRESENTE INVENCION PROPORCIONA PROCESOS PARA PRODUCIR PRODUCTOS DE FIBROCEMENTO IMPRESOS POR INYECCIÓN DE TINTA Y PRODUCTOS DE FIBROCEMENTO IMPRESOR POR INYECCIÓN DE TINTA QUE SE PUEDEN OBTENER A TRAVÉS DE ELLOS. LA PRESENTE INVENCION SE REFIERE ADEMÁS A DIVERSOS USOS DE ESTOS PRODUCTOS DE FIBROCEMENTO, EN PARTICULAR COMO MATERIALES DE CONSTRUCCIÓN.



MINISTERIO DE COMERCIO E INDUSTRIAS
 Dirección General del Registro de la Propiedad Industrial
 DATOS BIBLIOGRAFICOS
 (12) PATENTE DE INVENCION

(19) PANAMA

(21) Solicitud N?: 91778-01

(22) Fecha de Solicitud : 15-SEP-17

(71) Titular(es): PEDRO ENRIQUE DE LOS SANTOS JUAN, C/CASTELAR, 4-1° 06480 MONTIJO (BARADAJEZ), ESPAÑA, España

(72) Inventor(es): PEDRO ENRIQUE DE LOS SANTOS JUAN (ESPAÑOLA)

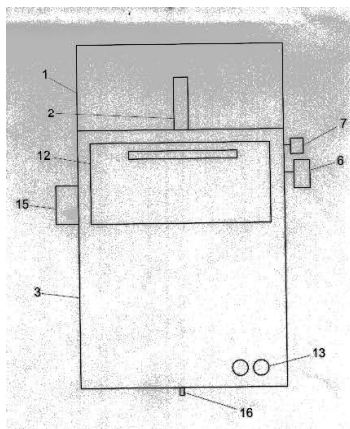
(74) Apoderado: ALFARO FERRER & RAMIREZ

(30) Numero(s) prioridad: U201500193 España

(51) Clasificación Internacional de Patentes

F25/C 5/16

(54) Título: CONSERVADOR DE HIELO A GRANEL



(57) Resumen

CONSERVADOR DE HIELO A GRANEL CON UN RECINTO DE SECADO Y DE ALMACÉN DE HIELO (3) QUE TIENE UN EQUIPO FRÍO ESTÁTICO (11) Y UN ELEMENTO DE SUJECIÓN (4) DEL RECIPIENTE DE SECADO DE HIELO (5) AL RECINTO DE SECADO Y DE ALMACÉN (3). EL ELEMENTO DE SUJECIÓN (4) ESTÁ ACCIONADO POR UN MOTOR (6) PARA PRODUCIR LOS GIROS DEL RECIPIENTE DE SECADO DE HIELO (5), Y PUEDE SER AYUDADO POR SENSORES (7) PARA CONTROLAR LOS GIROS DEL RECIPIENTE DE SECADO DE HIELO. EL RECINTO TIENE ADEMÁS UNA BANDEJA RECOGIDA DE RESIDUOS (8) CON UNA RESISTENCIA (9) PARA FUNDIR Y EVACUAR POR EL DESAGÜE (16) LOS RESTOS DEL PROCESO DE SECADO, Y VARIAS PUERTAS DE DESCARGA DE HIELO (12). ADICIONALMENTE EL CONSERVADOR DE HIELO PRESENTA UN AUTÓMATA O SIMILAR (15) CONECTADO AL FABRICADOR DE HIELO (1), AL MOTOR (6), A LOS SENSORES Y A LA RESISTENCIA (9).



MINISTERIO DE COMERCIO E INDUSTRIAS
 Dirección General del Registro de la Propiedad Industrial
 DATOS BIBLIOGRAFICOS
 (12) MODELO INDUSTRIAL

(19) PANAMA

(21) Solicitud N?: 91780-01

(22) Fecha de Solicitud : 18-SEP-17

(71) Titular(es): PAX LABS, INC., 660 ALABAMA STREET, SECOND FLOOR, SAN FRANCISCO, CA 94110, ESTADOS UNIDOS DE AMÉRICA., United States of America

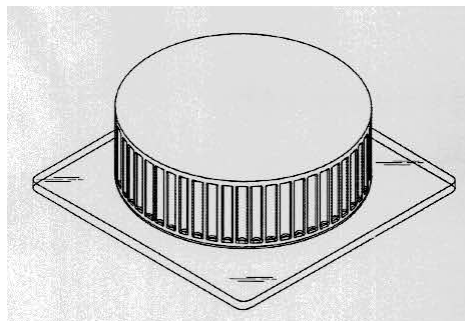
(72) Inventor(es): BRYAN WHITE (ESTADOUNIDENSE), STEVEN CHRISTENSEN (ESTADOUNIDENSE), ESTEBAN LEON (ESTADOUNIDENSE), ALEXANDER J. GOULD (ESTADOUNIDENSE)

(74) Apoderado: LAW SERVICES, P.C.

(51) Clasificación de Locarno

09 03

(54) Título: CONTENEDOR



EL PRESENTE MODELO INDUSTRIAL CONSISTE EN EL DISEÑO DE UN CONTENEDOR. "CONFORME A UNA PRIMERA REALIZACIÓN ILUSTRADA EN LAS FIGURAS 1-7, EL CONTENEDOR SE CARACTERIZA POR TENER UNA BASE SUSTANCIALMENTE CUADRADA, NO OPACA, CON ESQUINAS REDONDEADAS, UN CUERPO CILÍNDRICO SUSTANCIALMENTE PERPENDICULAR A LA BASE Y UNA TAPA. EL CUERPO CILÍNDRICO TIENE UNA ROSCA EN UNA CARA EXTERIOR CONFIGURADA PARA QUE LA TAPA SEA ENROSCADA/DESENROSCADA. EL CUERPO COLÍNDRICO TIENE UNAS CUNAS DE APOYO EN EL INTERIOR PARA ALOJAR UN PRODUCTO." EN LAS FIGURAS 2, 4 7 SE ILUSTRAN EL PRODUCTO ALOJADO EN EL CONTENEDOR. "LA TAPA TIENE FORMA CILÍNDRICA Y UN MOLETEADO EN LA PARED CILÍNDRICA EXTERIOR. EL MOLETEADO TIENE FORMA DE HENDIDURAS PARALELAS AL EJE LONGITUDINAL DE LA TAPA." CONFORME A UNA SEGUNDA REALIZACIÓN ULISTRADA EN LAS FIGURAS 8-13, EL CONTENEDOR PRESENTA LAS MISMAS CARACTERÍSTICAS QUE LA PRIMERA REALIZACIÓN. EN LA SEGUNDA REALIZACIÓN EL CONTENEDOR ESTÁ VACÍO. "CONFORME A UNA TERCERA REALIZACIÓN ILUSTRADA EN LAS FIGURAS 14-19, LA TAPA CARECE DEL MOLETEADO EN LA PARED CILÍNDRICA EXTERIOR. EL RESTO DE CARACTERÍSTICAS COINCIDEN CON LAS DE LAS SEGUNDA REALIZACIÓN." CONFORME A UNA CUARTA REALIZACIÓN ILUSTRADA EN LAS FIGURAS 20-25, LA BASE SUSTANCIALMENTE CUADRADA PRESENTA UNA VENTANA NO OPACA EN EL CENTRO. EL RESTO DE CARACTERÍSTICAS COINCIDEN CON LAS TERCERAS REALIZACIÓN. "CONFORME A UNA QUINTA REALIZACIÓN ILUSTRADA EN LAS FIGURAS 26-31, LA BASE SUSTANCIALMENTE CUADRADA PRESENTE UNA VENTANA NO OPACA EN EL CENTRO. EL RESTO DE CARACTERÍSTICAS COINCIDEN CON LAS DE LA SEGUNDA REALIZACIÓN.



MINISTERIO DE COMERCIO E INDUSTRIAS
 Dirección General del Registro de la Propiedad Industrial
 DATOS BIBLIOGRAFICOS
 (12) MODELO INDUSTRIAL

(19) PANAMA

(21) Solicitud N?: 91781-01

(22) Fecha de Solicitud : 18-SEP-17

(71) Titular(es): PAX LABS, INC., 660 ALABAMA STREET, SECOND FLOOR, SAN FRANCISCO, CA 94110, ESTADOS UNIDOS DE AMÉRICA., United States of America

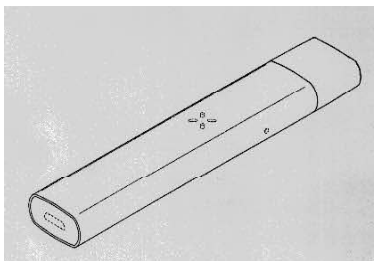
(72) Inventor(es): ESTEBAN LEON (ETADOUNIDENSE)

(74) Apoderado: LAW SERVICES, P.C.

(51) Clasificación de Locarno

09 03

(54) Título: DISPOSITIVO VAPORIZADOR



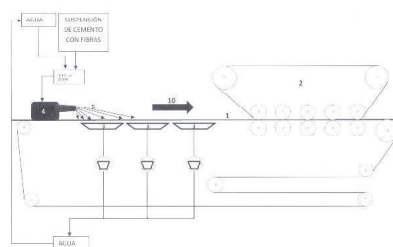
EL PRESENTE MODELO INDUSTRIAL CONSISTE EN EL DISPOSITIVO VAPORIZADOR. EL DISPOSITIVO VAPORIZADOR COMPRENDE UN CUERPO Y UN CARTUCHO EXTRAÍBLE. LAS FORMAS DEL CUERPO Y EL CARTUCHO SON TALES QUE, CUANDO EL CARTUCHO ESTÁ CONECTADO CON EL CUERPO, EL DISPOSITIVO VAPORIZADOR TIENE UNA APARIENCIA DE UN ÚNICO ELEMENTO. EL MODELO SE CARACTERIZA POR TENER UNA APARIENCIA EN NEGRO. EL MODELO EN GENERAL TIENE UNA FORMA BÁSICA DERIVADA A PARTIR DE UN PRISMA DE BASES RECTANGULARES. A PARTIR DE ESA FORMA BÁSICA, LAS BASES RECTANGULARES DEL DISPOSITIVO VAPORIZADOR PRESENTAN UNOS LADOS CORTOS Y LADOS LARGOS CURVOS, CONVEXOS DESDE EL EXTERIOR. ESTA FORMA DE LAS BASES SE MANTIENE LO LARGO DE LA LONGITUD DEL DISPOSITIVO, CONFORMADO LOS LADOS CORTOS LOS CANTOS DEL DISPOSITIVO Y LOS LADOS LARGOS LA CARA FRONTAL Y POSTERIOR DEL DISPOSITIVO. DE ACUERDO CON LA FORMA DE LAS BASES, LA FORMA DE LA SECCIÓN TRANSVERSAL DEL DISPOSITIVO VAPORIZADOR ES AHUSADA. "EL DISPOSITIVO VAPORIZADOR APOYA SOBRE UNA DE LAS BASES DESCRITAS ANTERIORMENTE. EN LA BASE OPUESTA, EL CUERPO COMPRENDE UNA CAVIDAD CONFIGURADA PARA RECIBIR UNA PORCIÓN DE INSERCIÓN DEL CARTUCHO EXTRAÍBLE. EL CARTUCHO EXTRAÍBLE TIENE UNA PORCIÓN EXTERIOR CONFIGURADA DE MANERA QUE, LAS FORMAS EXTERIORES DEL CUERPO Y DEL CARTUCHO PROPORCIONAN UNA CONTINUIDAD AL CONTORNO DEL DISPOSITIVO. VIENDO EL DISPOSITIVO VAPORIZADOR DESDE SUS CANTOS, EL CARTUCHO EXTRAÍBLE TIENE LA MISMA ANCHURA QUE EL CUERPO EN LA ZONA DE CONEXIÓN Y UNA ANCHURA MENOR EN EL EXTREMO DEL CARTUCHO, CONFORMANDO UN ESTRECHAMIENTO EN EL EXTREMO DEL DISPOSITIVO CORRESPONDIENTE AL CARTUCHO. LA RELACIÓN ENTRE LAS DIMENSIONES DEL DISPOSITIVO LE CONFIEREN UNA APARIENCIA ESBELTA."



MINISTERIO DE COMERCIO E INDUSTRIAS
 Dirección General del Registro de la Propiedad Industrial
 DATOS BIBLIOGRAFICOS
 (12) PATENTE DE INVENCION

(19) PANAMA
 (21) Solicitud N?: 91782-01
 (22) Fecha de Solicitud : 19-SEP-17
 (71) Titular(es): ETEX ENGINEERING NV, KUIERMANSSTRAAT 1, 1880 KAPELLE-OP-DEN-BOS, BELGIUM, Bélgica
 (72) Inventor(es): BERTRAND VAN ACOLEYEN (BELGA), MARTIN RYS (BELGA)
 (74) Apoderado: GUINARD & NORIEGA
 (30) Numero(s) prioridad: 15158218.6 Bélgica
 (51) Clasificación Internacional de Patentes
 B28/B 1/52; B28/B 5/02
 (54) Título: PROCESO PARA LA ELABORAR UNA LÁMINA DE FIBROCEMENTO

FIGURA 1



(57) Resumen

LA PRESENTE INVENCION SE REFIERE A PROCESOS Y APARATOS PARA LA PRODUCCION DE LAMINAS DE FIBROCEMENTO, ASI COMO A LAS LAMINAS DE FIBROCEMENTO QUE SE PUEDEN OBTENER CON LOS MISMOS. LOS PROCESOS DE ACUERDO CON LA PRESENTE INVENCION POR LO MENOS COMPRENDEN LAS ETAPAS DE: (a) PROPORCIONAR UNA SUSPENSION DE CEMENTO QUE COMPRENDE FIBRAS, (b) DESCARGAR EN FORMA CONTINUA LA SUSPENSION EN UNA CINTA TRANSPORTADORA HIDROPERMEABLE PARA FORMAR UNA LAMINA DE FIBROCEMENTO CON UN ESPESOR PREDETERMINADO. MEDIANTE EL USO DE UNA CINTA TRANSPORTADORA HIDROPERMEABLE PARA EXTRAER EL EXCESO DE AGUA DE LA LAMINA DE FIBROCEMENTO, TANTO EL ESPESOR COMO LA DENSIDAD DE LA LAMINA PUEDEN AJUSTARSE CON PRECISION, SIN QUE RESULTE UNA DEFORMACION RESIDUAL DEL ESPESOR DE LA LAMINA AL FINAL DEL PROCESO DE PRODUCCION. LA PRESENTE INVENCION SE REFIERE ASIMISMO A DIVERSOS USOS DE LAS LAMINAS DE FIBROCEMENTO QUE SE PUEDEN OBTENER MEDIANTE LOS PROCESOS DE LA INVENCION EN LA INDUSTRIA DE LA CONSTRUCCION.



MINISTERIO DE COMERCIO E INDUSTRIAS
 Dirección General del Registro de la Propiedad Industrial
 DATOS BIBLIOGRAFICOS
 (12) PATENTE DE INVENCION

(19) PANAMA
 (21) Solicitud N?: 91793-01
 (22) Fecha de Solicitud : 27-SEP-17
 (71) Titular(es): S.P.C.M. SA.,, ZAC DE MILIEUX 42160 ANDREZIEUX BOUTHEON, FRANCIA, Francia
 (72) Inventor(es): JULIEN BONNIER (FRANCESA), EMMANUEL PICH (FRANCESA)
 (74) Apoderado: ESTUDIO BENEDETTI
 (30) Numero(s) prioridad: 15162482.2 Oficina Europea de Patentes (OEP)
 (51) Clasificación Internacional de Patentes
 B01/F 7/16; B01/F 3/12
 (54) Titulo: DISPOSITIVO MEJORADO PARA DISPENSAR UN POLÍMERO SOLUBLE EN AGUA

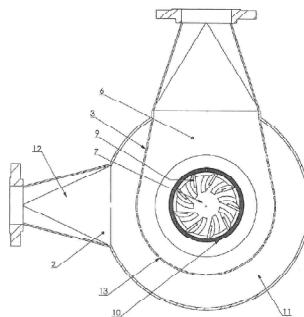


Figure 2

(57) Resumen

UN DISPOSITIVO PARA DISPENSAR UN POLÍMERO SOLUBLE EN AGUA, QUE COMPRENDE: UN CONO DE HUMECTACIÓN (1) CONECTADO EN LA PARTE SUPERIOR DEL MISMO A UNA COLUMNA (2) QUE DOSIFICA EL POLÍMERO DE TAMAÑO DE PARTÍCULA ESTÁNDAR, GENERALMENTE POR MEDIO DE UN TORNILLO DOSIFICADOR, DONDE EL CONO (1) ESTÁ CONECTADO A UN CIRCUITO PRIMARIO DE ENTRADA DE AGUA (3) QUE ALIMENTA UN DESAGUE (4); EN EL EXTREMO INFERIOR DEL CONO, UN CONJUNTO (5) QUE COMPRENDE: UNA CÁMARA (6) PARA MOLER Y DRENAR (FIGURA 2) EL POLÍMERO DISPERSADO, QUE COMPRENDE: UN ROTOR (7) ACCIONADO POR UN MOTOR (8) PROVISTO DE ASPAS (9), UN ESTATOR (10), SOBRE TODA O PARTE DE LA PERIFERIA DE LA CÁMARA, UN ANILLO (11) ALIMENTADO POR UN CIRCUITO DE AGUA SECUNDARIA (12), DONDE EL ANILLO (11) ESTÁ COMUNICADO CON LA CÁMARA (6) POR MEDIO DE RANURAS (13) PARA PULVERIZAR AGUA PRESURIZADA SOBRE EL ESTATOR (10), CARACTERIZADO PORQUE LAS RANURAS DEL ESTATOR (10) Y/O LAS ASPAS (9) DEL ROTOR (7) ESTÁN INCLINADAS EN UN ÁNGULO DE ENTRE 20 ° Y 80 °, CON RELACIÓN AL PLANO HORIZONTAL DEL ESTATOR (10),



MINISTERIO DE COMERCIO E INDUSTRIAS
 Dirección General del Registro de la Propiedad Industrial
 DATOS BIBLIOGRAFICOS
 (12) PATENTE DE INVENCION

(19) PANAMA

(21) Solicitud N?: 91794-01

(22) Fecha de Solicitud : 27-SEP-17

(71) Titular(es): GHS, GMBH, VOITSDORFER STRASSE 8, A-4551 RIED/TRAUNKREIS, AUSTRIA., Austria

(72) Inventor(es): RACHBAUER, HANNES (AUSTRIACA), FASCHING, GERALD (AUSTRIACA), REICHHARDT, JOHANN (AUSTRIACA), RATH, HARALD JOHANN (AUSTRIACA)

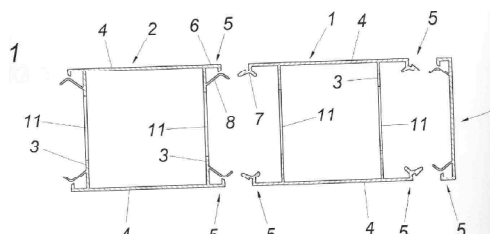
(74) Apoderado: PEDRESCHI Y PEDRESCHI

(30) Numero(s) prioridad: A 50247/2015 Austria

(51) Clasificación Internacional de Patentes

E04/B 1/61; E04/C 2/292

(54) Titulo: UNA ESTRUCTURA DE PANEL



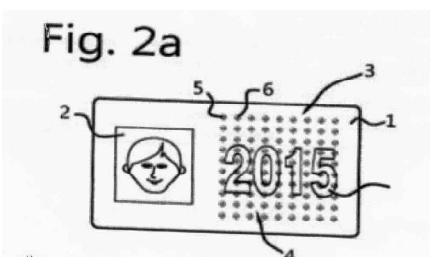
(57) Resumen

LA INVENCION SE REFIERE A UNA ESTRUCTURA DE PANEL QUE CONSTA DE UN PERFIL PRINCIPAL (1) Y UNA PIEZA DE CONEXION (2) QUE PUEDE CONECTARSE AL PERFIL PRINCIPAL (1), EN DONDE EL PERFIL PRINCIPAL (1), QUE COMPRENDE DOS PIEZAS PARALELAS DEL PERFIL (4) CONECTADAS ENTRE SI MEDIANTE BANDAS TRANSVERSALES (3), Y LA PIEZA DE CONEXION (2) TIENEN PERFILES DE BORDE (5) QUE SE EXTIENDEN A LO LARGO EN DIRECCION VERTICAL Y ENCAJAN ENTRE SI EN UNA MANERA AJUSTABLE Y FORMAN UN GANCHO (6) QUE SE ALINEA CON EL RESPECTIVO PERFIL PRINCIPAL (1), POR UNA PARTE, Y UN RECEPTOR DE GANCHO (7), POR OTRA PARTE. PARA EVITAR LA FUGA DE UN MATERIAL DE RELLENO INTRODUCIDO EN LA ESTRUCTURA DE PANEL, SE PROPONE QUE UN RESORTE DE RETENCION (8) SE ASIGNE AL PERFIL DE BORDE (5) CON EL GANCHO (6) EN EL LADO DEL RECEPTOR DE GANCHO (7) OPUESTO AL GANCHO (6), Y QUE EL GANCHO RECEPTOR (7) ESTE RETENIDO BAJO PRETENSION ENTRE EL GANCHO (6) Y EL RESORTE DE RETENCION (8).



MINISTERIO DE COMERCIO E INDUSTRIAS
 Dirección General del Registro de la Propiedad Industrial
 DATOS BIBLIOGRAFICOS
 (12) PATENTE DE INVENCION

- (19) PANAMA
 (21) Solicitud N?: 91822-01
 (22) Fecha de Solicitud : 19-OCT-17
 (71) Titular(es): MORPHO B.V., OUDEWEG 32 NL-2031 CC HAARLEM, PAÍSES BAJOS., Los Países Bajos
 (72) Inventor(es): VAN DEN BERG, JAN, (NEERLANDÉS), WESSELINK, WILHELMUS JOHANNES, (NEERLANDÉS)
 (74) Apoderado: ESTUDIO BENEDETTI
 (30) Numero(s) prioridad: 2014690 Los Países Bajos
 (51) Clasificación Internacional de Patentes
 B42/D 25/00
 (54) Título: DOCUMENTO DE SEGURIDAD Y MÉTODO DE FABRICACIÓN



- (57) Resumen
 LA INVENCION SE RELACIONA CON UN DOCUMENTO DE SEGURIDAD QUE INCLUYE UN ÁREA DE LA IMAGEN, UN PATRÓN DE LA IMAGEN REPETIDA EN EL ÁREA DE LA IMAGEN DE LOS ELEMENTOS DE LA IMAGEN SEPARADOS MUTUAMENTE A UNA DISTANCIA MUTUA D Y UNA CAPA DE UN MATERIAL PLÁSTICO QUE CUBRE EL ÁREA DE LA IMAGEN Y UN CONJUNTO DE LENTES EN EL MATERIAL PLÁSTICO. LAS LENTES ESTÁN SEPARADAS A UNA DISTANCIA MUTUA L QUE PUEDE SER IGUAL A D O QUE PUEDE DIFERIR DE LA D , EL CONJUNTO DE LENTES REPRESENTA SOLO UNA PARTE DE LA SUPERFICIE DEL ÁREA DE LA IMAGEN Y ESTÁN FORMADAS EN EL MATERIAL PLÁSTICO EN UN CONTORNO DE LA IMAGEN. EN EL CONTORNO, UNA IMAGEN SE PUEDE OBSERVAR COMO UN AUMENTO MOIRÉ O UN EFECTO DE LUZ Y RAYAS OSCURAS MOIRÉ. LAS LENTES PUEDEN SER FORMADAS POR EJEMPLO MEDIANTE ABLACIÓN CON LÁSER O MEDIANTE LA IMPRESIÓN.



MINISTERIO DE COMERCIO E INDUSTRIAS
 Dirección General del Registro de la Propiedad Industrial
 DATOS BIBLIOGRAFICOS
 (12) PATENTE DE INVENCION

(19) PANAMA

(21) Solicitud N?: 91836-01

(22) Fecha de Solicitud : 27-OCT-17

(71) Titular(es): INTERCEPT PHARMACEUTICALS, INC., 10 HUDSON YARDS, 37th FLOOR NEW YORK, NY 10001. ESTADOS UNIDOS DE AMÉRICA., Estados Unidos de América
 SUMITOMO DAINIPPON PHARMA CO., LTD., 6-8, DOSHO-MACHI 2-CHOME CHUO-KU OSAKA-SHI, OSAKA, 541-8524, JAPÓN., Japón

(72) Inventor(es): RICHARD G. LANCASTER, (ESTADOUNIDENSE), KAY K. OLMSTEAD, (ESTADOUNIDENSE), MASSASHI KAGIHIRO, (JAPONESA), IKUKO TAOKA, (JAPONESA), MITSUHIRO MATONO, (JAPONESA), MARK PRUZANSKI, (ESTADOUNIDENSE), DAVID SHAPIRO, (ESTADOUNIDENSE), ROYA HOOSHMAND-RAD, (ESTADOUNIDENSE), RICHARD PENCEK, (ESTADOUNIDENSE), CATHI SCIACCA, (ESTADOUNIDENSE), LISE ELIOT, (ESTADOUNIDENSE), JEFFREY EDWARDS, (ESTADOUNIDENSE), LEIGH A. MACCONELL, (ESTADOUNIDENSE), TONYA MARMON, (ESTADOUNIDENSE)

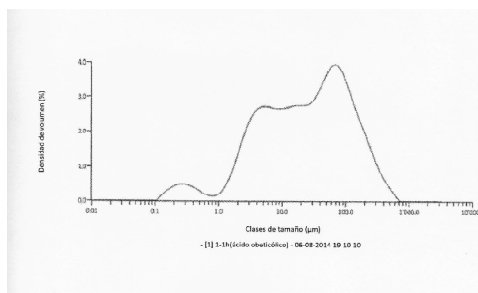
(74) Apoderado: GUINARD & NORIEGA

(30) Numero(s) prioridad: 62/153,040 Estados Unidos de América, 62/317,933 Estados Unidos de América

(51) Clasificación Internacional de Patentes

A61/K 9/14; A61/K 9/20; A61/K 31/575; C07/J 9/00

(54) Título: COMPOSICIONES DE ÁCIDO OBETICÓLICO Y MÉTODOS DE USO



(57) Resumen

LA DIVULGACIÓN SE REFIERE A FORMULACIONES DE ÁCIDO OBETICÓLICO CON ESTABILIDAD, DISOLUCIÓN Y/O SOLUBILIDAD MEJORADAS, A MÉTODOS PARA PREPARAR LAS MISMAS PARA SU USO Y A MÉTODOS PARA TRATAR DIVERSAS ENFERMEDADES Y AFECCIONES.



MINISTERIO DE COMERCIO E INDUSTRIAS
 Dirección General del Registro de la Propiedad Industrial
 DATOS BIBLIOGRAFICOS
 (12) PATENTE DE INVENCION

(19) PANAMA

(21) Solicitud N?: 91839-01

(22) Fecha de Solicitud : 01-NOV-17

(71) Titular(es): BAYER PHARMA AKTIENGESELLSCHAFT,, MÜLLERSTR. 178, 13353 BERLIN, ALEMANIA., Alemania

(72) Inventor(es): HIRTH-DIETRICH, CLAUDIA; (ALEMANA), SANDNER, PETER; (ALEMANA), STASCH, JOHANNES-PETER; (ALEMANA), HAHN, MICHAEL; (ALEMANA), FOLLMANN, MARKUS; (ALEMANA), VAKALOPOULOS, ALEXANDROS; (GRIEGA)

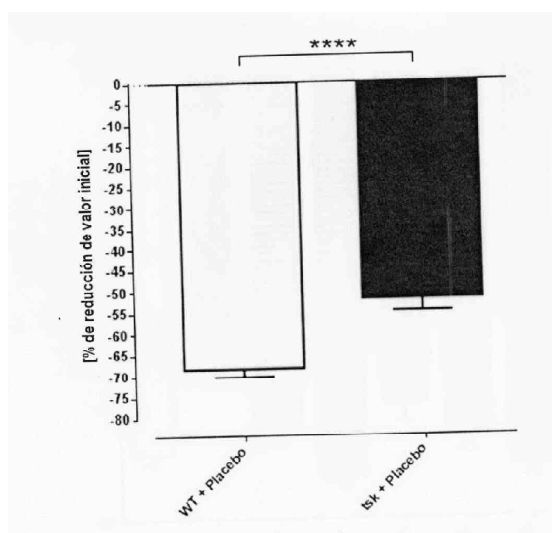
(74) Apoderado: PEDRESCHI Y PEDRESCHI

(30) Numero(s) prioridad: 15166516.3 Oficina Europea de Patentes (OEP)

(51) Clasificación Internacional de Patentes

A61/K 31/426; A61/K 31/427; A61/K 31/4439; A61/K 31/506; A61/K 31/519; A61/K 31/5377; A61/K 31/635; A61/K 45/06; A61/P 17/02

(54) Título: EL USO DE ESTIMULADORES sGC, ACTIVADORES GC, SOLOS Y COMBINACIONES, CON INHIBIDORES PDE5 PARA EL TRATAMIENTO DE ÚLCERAS DIGITALES (DU) CONCOMITANTE CON ESCLEROSIS SISTÉMICA (SSc).



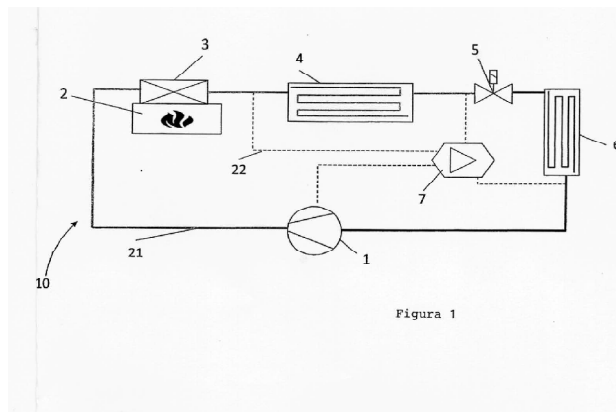
(57) Resumen

USO DE ESTIMULADORES sGC, ACTIVADORES s GC SOLOS O EN COMBINACIÓN CON INHIBIDORES PDE5 PARA LA PREVENCIÓN Y CICATRIZACIÓN DE ÚLCERAS DIGITALES QUE SON CONCOMITANTES CON ENFERMEDADES FIBRÓTICAS, TAL COMO ESCLEROSIS SISTÉMICA Y ESCLERODERMIA.



MINISTERIO DE COMERCIO E INDUSTRIAS
 Dirección General del Registro de la Propiedad Industrial
 DATOS BIBLIOGRAFICOS
 (12) PATENTE DE INVENCION

(19) PANAMA
 (21) Solicitud N?: 91840-01
 (22) Fecha de Solicitud : 02-NOV-17
 (71) Titular(es): DAVID TURNER,, 27 GREENACRES, READ, BURNLEY LANCASHIRE BB12 7PT, GRAN BRETAÑA., Gran Bretaña
 (72) Inventor(es): DAVID TURNER, (BRITÁNICO)
 (74) Apoderado: GUINARD & NORIEGA
 (30) Numero(s) prioridad: 1507798.5 Gran Bretaña, 1517161.4 Gran Bretaña
 (51) Clasificación Internacional de Patentes
 F25/B 6/02; F25/B 27/00; F25/B 27/02
 (54) Título: SISTEMA MEJORADO DE CONTROL DE TEMPERATURA



(57) Resumen

SISTEMA Y MÉTODO DE CONTROL DE TEMPERATURA; UN SISTEMA DE CONTROL DE TEMPERATURA (10) INCLUYE UN COMPRESOR (1), UN CONDENSADOR (4), UNA VÁLVULA DE EXPANSIÓN (5) Y UN EVAPORADOR (6) TODOS CONECTADOS EN SERIE; AL MENOS UN INTERCAMBIADOR DE CALOR (3) ESTÁ UBICADO ENTRE EL COMPRESOR Y EL CONDENSADOR Y PUEDE FUNCIONAR PARA TRANSFERIR ENERGÍA TÉRMICA DESDE UNA FUENTE DE CALOR EXTERNA AL REFRIGERANTE; EN UNA VARIANTE, UNA MATRIZ DE INTERCAMBIADORES DE CALOR SE ENCUENTRA ENTRE EL COMPRESOR Y EL CONDENSADOR; EN UNA VARIANTE ADICIONAL (210, FIGURA 3), HAY UNO O MÁS INTERCAMBIADORES DE CALOR SITUADOS ENTRE EL COMPRESOR Y EL CONDENSADOR Y MEDIOS DE CONTROL DE FLUJO PARA DIRIGIR EL FLUJO DE REFRIGERANTE A TRAVÉS DE AL MENOS UN INTERCAMBIADOR DE CALOR O DIRECTAMENTE DESDE EL COMPRESOR AL CONDENSADOR DESVIANDO AL MENOS UNO DE LOS INTERCAMBIADORES DE CALOR; TAMBIÉN SE DESCRIBEN MÉTODOS PARA CALENTAR Y ENFRIAR UN ENTORNO USANDO EL SISTEMA.



MINISTERIO DE COMERCIO E INDUSTRIAS
 Dirección General del Registro de la Propiedad Industrial
 DATOS BIBLIOGRAFICOS
 (12) PATENTE DE INVENCION

(19) PANAMA

(21) Solicitud N?: 91853-01

(22) Fecha de Solicitud : 16-NOV-17

(71) Titular(es): MORIMOTO, NOBUYOSHI,, 12-2 HACHIYAMACHO, SHIBUYA-KU, TOKYO, 150-0035, JAPÓN, Japón

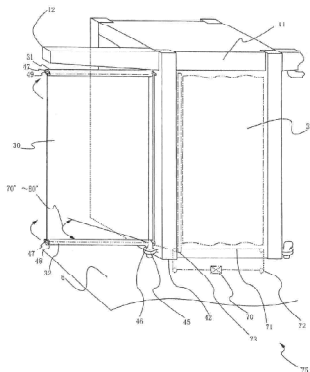
(72) Inventor(es): MORIMOTO, NOBUYOSHI (JAPONÈS)

(74) Apoderado: GUINARD & NORIEGA

(51) Clasificación Internacional de Patentes

B63/H 9/06

(54) Título: BARCO HÍBRIDO QUE USA SUPPLEMENTALMENTE ENERGÍA EÓLICA COMO FUERZA PROPULSIVA



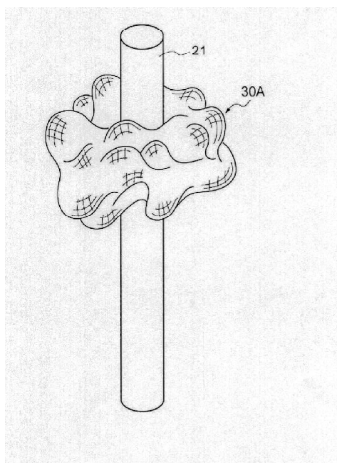
(57) Resumen

SE PROPORCIONA UN BUQUE MERCANTE CAPAZ DE EVITAR QUE UNA CUBIERTA SEA OCUPADA POR INSTALACIONES DE NAVEGACIÓN, INCLUSO DISPONIENDO UN PUENTE A POPA COMO EN EL PASADO, EVITANDO UN AUMENTO DE LA CARGA EN LA MANIPULACIÓN DE LA CARGA MEDIANTE LA ELIMINACIÓN LIBRE DE UN PUERTO DE MANIPULACIÓN SIN LIMITACIONES, EVITANDO UNA CARGA EN UN ESPACIO DE CARGA DEBIDO A INSTALACIONES INCIDENTALES DE INSTALACIONES DE NAVEGACIÓN DEBAJO DE LA CUBIERTA, MANTENIENDO UNA VISTA CLARA DESDE UN PUENTE INCLUSO CUANDO UNA VELA AUMENTA DE TAMAÑO, REALIZANDO UN ALTO AHORRO DE COMBUSTIBLE PROMOViendo EL USO DE LA ENERGÍA EÓLICA Y PREVINIENDO LA CONTAMINACIÓN DEL AIRE. UN BARCO HÍBRIDO QUE UTILIZA DE FORMA SUPLEMENTARIA UNA FUERZA DE PROPULSIÓN IMPULSADA POR EL VIENTO ADEMÁS DE UN MOTOR PRINCIPAL Y UN DISPOSITIVO DE PROPULSIÓN ACCIONADO POR EL MOTOR PRINCIPAL, INCLUYE: UNA TORRE QUE INCLUYE UN ÁREA DE ALOJAMIENTO PROVISTA EN UNA SECCIÓN DE POPA Y UN PUENTE (11) SERVIDO COMO UNA ESTACIÓN DE TRABAJO DE NAVEGACIÓN Y MANIOBRA Y DISPUESTA ENCIMA DEL ÁREA DE ALOJAMIENTO, EN LA QUE UNA VELA (30) RETRÁCTIL QUE SE ALMACENARÁ EN CADA PARED LATERAL DEL ÁREA DE ALOJAMIENTO Y QUE PUEDE DESPLEGARSE LATERALMENTE ESTÁ DISPUESTA EN UN ESPACIO AÉREO LATERAL A EL ÁREA DE ACOMODACIÓN EN LA TORRE, DEBAJO DE UNA POSICIÓN DE ALTURA DE UNA SUPERFICIE DEL PISO DEL PUENTE (11) Y ENCIMA DE UNA CUBIERTA (6).



MINISTERIO DE COMERCIO E INDUSTRIAS
 Dirección General del Registro de la Propiedad Industrial
 DATOS BIBLIOGRAFICOS
 (12) PATENTE DE INVENCION

(19) PANAMA
 (21) Solicitud N?: 91874-01
 (22) Fecha de Solicitud : 29-NOV-17
 (71) Titular(es): SUMITOMO CHEMICAL COMPANY, LIMITED,, 27-1, SHINKAWA 2-CHOME, CHUO-KU, TOKYO 1048260, JAPÓN., Japón
 (72) Inventor(es): NORIHISA SAKAMOTO, (JAPONÉS)
 (74) Apoderado: LAW SERVICES, P.C.
 (30) Numero(s) prioridad: 2015-114736 (JP) Japón
 (51) Clasificación Internacional de Patentes
 A01/M 29/34; A01/G 13/02; A01/M 01/20
 (54) Título: PROCEDIMIENTO DE PROTECCIÓN DE PLANTAS Y ESTRUCTURA DE RED



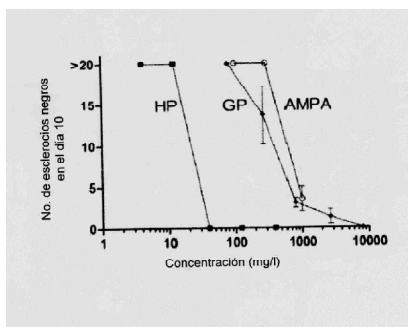
(57) Resumen

UN PROCEDIMIENTO DE PROTECCIÓN DE PLANTAS DE ACUERDO CON UNA REALIZACIÓN ES UN PROCEDIMIENTO DE PROTECCIÓN DE PLANTAS PARA PROTEGER UNA PLANTA 20 CONTRA PLAGAS. ESTE PROCEDIMIENTO DE PROTECCIÓN INCLUYE UNA ETAPA DE UNIÓN, DE UNIR AL MENOS UNA RED 10 QUE CONTIENE UN PRINCIPIO ACTIVO INSECTICIDA, LA RED 10 FABRICADA CON UNA RESINA TERMOPLÁSTICA, A UNA PLANTA DE MODO QUE LA RED FORMA UNA ESTRUCTURA DE PROTECCIÓN 30A QUE TIENE UNA ESTRUCTURA TRIDIMENSIONAL.



MINISTERIO DE COMERCIO E INDUSTRIAS
 Dirección General del Registro de la Propiedad Industrial
 DATOS BIBLIOGRAFICOS
 (12) PATENTE DE INVENCION

(19) PANAMA
 (21) Solicitud N?: 91896-01
 (22) Fecha de Solicitud : 06-DEC-17
 (71) Titular(es): MYCO SCIENCES LIMITED,, EN 5, BURNS CLOSE, LONG CRENDON AYLESBURY, BUCKINGHAMSHIRE HP18 9BX, GRAN BRETAÑA., Gran Bretaña
 (72) Inventor(es): HALL, TONY, JOHN. (GRAN BRETAÑA), GURR, SARAH. (GRAN BRETAÑA)
 (74) Apoderado: CEDEÑO Y MENDEZ
 (30) Numero(s) prioridad: 62/172,501 Estados Unidos de América
 (51) Clasificación Internacional de Patentes
 A01/N 59/16; A01/N 59/26; C01/B 25/163; C01/G 03/06
 (54) Título: COMPOSICIONES ANTIMICROBIANAS Y AGROQUÍMICAS



(57) Resumen

DE ACUERDO CON LA PRESENTE INVENCION, SE PROPORCIONA UNA COMPOSICION ANTIMICROBIANA QUE COMPRENDE UNA SOLUCION ACUOSA QUE CONTIENE IONES DE COBRE Y/O ZINC, OPCIONALMENTE UNA SAL DE HIDROXIDO, Y ACIDO FOSFOROSO. LA COMPOSICION ES ADICIONALMENTE ESPORICIDA Y ESCLEROTICA CUANDO SE COMBINA CON UNA SAL DE ACIDO NITROSO TAL COMO NITRITO DE SODIO. LA PRESENTE INVENCION TAMBIEN PUEDE INCLUIR PRODUCTOS QUIMICOS QUE CONTIENEN EL GRUPO FOSFITO O FOSFONONA (PO/1) QUE PUEDE INHIBIR LA FORMACION DE ESCLEROCIOS EN CONCENTRACIONES QUE SON FACILMENTE ALCANZABLES PARA APLICACIONES AGRICOLAS. LAS COMPOSICIONES DE LA PRESENTE INVENCION INHIBEN LA FORMACION DE ESCLEROCIOS POR HONGOS Y, POR LO TANTO, PUEDEN UTILIZADO EN EL CAMPO PARA PREVENIR LA CONTINUACION Y EL AVANCE DE HONGOS PATOGENOS.



MINISTERIO DE COMERCIO E INDUSTRIAS
 Dirección General del Registro de la Propiedad Industrial
 DATOS BIBLIOGRAFICOS
 (12) PATENTE DE INVENCION

(19) PANAMA
 (21) Solicitud N?: 91901-01
 (22) Fecha de Solicitud : 07-DEC-17
 (71) Titular(es): WAKUNAGA PHARMACEUTICAL CO., LTD., 5-36, MIYAHARA 4-CHOME, YODOGAWA-KU, OSAKA-shi , OSAKA 532-003, JAPÓN., Japón
 (72) Inventor(es): USHIJIMA MITSUYASU ; (JAPONESA), TAKASHIMA MIYUKI ; (JAPONESA), KODERA YUKIHIRO ; (JAPONESA), MORIHARA NAOAKI, (JAPONESA)
 (74) Apoderado: GUINARD & NORIEGA
 (30) Numero(s) prioridad: 2015-119116 Japón
 (51) Clasificación Internacional de Patentes
 A61/K 31/198; A61/K 36/8962; A61/P 9/12; A23/L 33/175; C07/C 321/18
 (54) Título: AGENTE ANTIHIPERTENSIVO

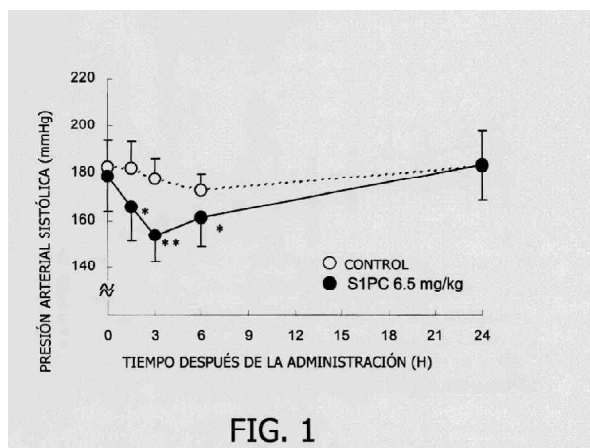


FIG. 1

(57) Resumen

SE PROPORCIONA UN AGENTE ANTIHIPERTENSIVO QUE ES SEGURO Y TIENE UN EFECTO LIGERO, UN AGENTE ANTIHIPERTENSIVO, QUE COMPRENDE S-1 PROPENILCISTEÍNA O UNA SAL DEL MISMO COMO UN INGREDIENTE ACTIVO.



MINISTERIO DE COMERCIO E INDUSTRIAS
 Dirección General del Registro de la Propiedad Industrial
 DATOS BIBLIOGRAFICOS
 (12) PATENTE DE INVENCION

(19) PANAMA

(21) Solicitud N?: 91921-01

(22) Fecha de Solicitud : 22-DEC-17

(71) Titular(es): JANSSEN BIOTECH, INC, 800/850 RIDGEVIEW DRIVE, HORSHAM, PA 19044, ESTADOS UNIDOS DE AMÉRICA, Estados Unidos de América

(72) Inventor(es): DOSHI, PARUL (ESTADOUNIDENSE), LOKHORST, HENK, M. (HOLANDESA), MUTIS TUNA (HOLANDESA)

(74) Apoderado: AROSEMENA, NORIEGA Y CONTRERAS

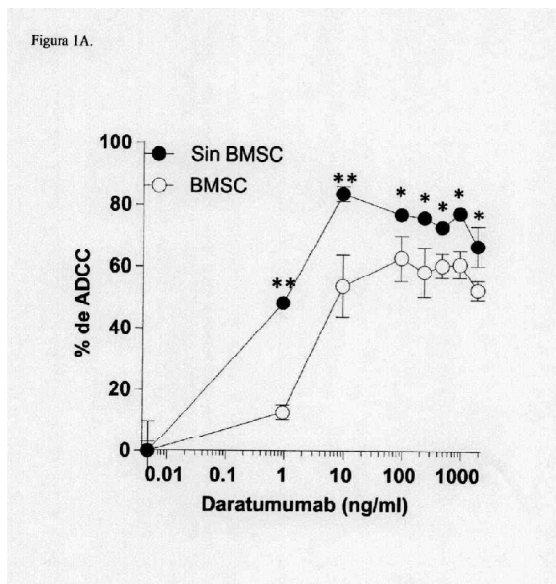
(30) Numero(s) prioridad: 62/182,699 Estados Unidos de América, 62/319,036 Estados Unidos de América

(51) Clasificación Internacional de Patentes

A61/K 39/395; A61/P 35/00; C07/K 16/18; C07/K 16/28

(54) Título: TERAPIAS DE COMBINACIÓN PARA ENFERMEDADES MALIGNAS HEMATOLÓGICAS CON ANTICUERPOS ANTICUERPOS ANTI-CD38 E INHIBIDORES DE SURVIVINA

Figura 1A.



(57) Resumen

LA PRESENTE INVENCION SE RELACIONA CON TERAPIAS DE COMBINACION PARA ENFERMEDADES MALIGNAS HEMATOLÓGICAS CON ANTICUERPOS ANTI-CD38 E INHIBIDORES DE SURVIVINA.



MINISTERIO DE COMERCIO E INDUSTRIAS
 Dirección General del Registro de la Propiedad Industrial
 DATOS BIBLIOGRAFICOS
 (12) PATENTE DE INVENCION

(19) PANAMA

(21) Solicitud N?: 91925-01

(22) Fecha de Solicitud : 22-DEC-17

(71) Titular(es): JANSSEN BIOTECH, INC., 800/850 RIDGEVIEW DRIVE, HORSHAM, PA 19044, ESTADOS UNIDOS DE AMÉRICA., Estados Unidos de América

(72) Inventor(es): TAHAMTAN, AHMADI (ESTADOUNIDENSE), CASNEUF, TINEKE (HOLANDESA), LOKHORST, HENK M. (HOLANDESA), MUTIS, TUNA (ESTADOUNIDENSE), SASSER, AMY (ESTADOUNIDENSE)

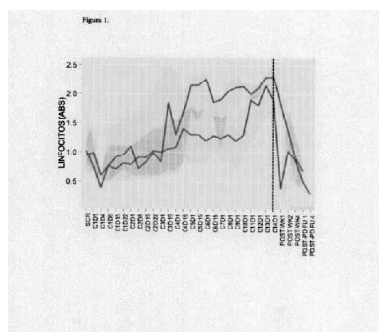
(74) Apoderado: AROSEMENA, NORIEGA Y CONTRERAS

(30) Numero(s) prioridad: 62/184,018 Estados Unidos de América, 62/249,546 Estados Unidos de América, 62/250,566 Estados Unidos de América, 62/263,307 Estados Unidos de América, 62/331,489 Estados Unidos de América

(51) Clasificación Internacional de Patentes

A61/K 39/39; A61/K 39/395; C07/K 16/28; C07/K 16/30

(54) Título: MODULACIÓN Y TRATAMIENTO INMUNES DE TUMORES SÓLIDOS CON ANTICUERPOS QUE SE UNEN ESPECÍFICAMENTE A CD38



(57) Resumen

LA PRESENTE INVENCION SE REFIERE A MÉTODOS PARA LA INMUNOMODULACIÓN Y TRATAMIENTO DE PACIENTES QUE TIENEN TUMORES SÓLIDOS CON ANTICUERPOS QUE SE UNEN ESPECÍFICAMENTE A CD38.

INFORME SOBRE EL ESTADO DE LA TECNICA



INFORME SOBRE EL ESTADO DE LA TECNICA

MINISTERIO DE COMERCIO E INDUSTRIAS
 Dirección General del Registro de la Propiedad Industrial
 INFORME SOBRE EL ESTADO DE LA TECNICA

(21) Solicitud N?: 90154-01

(22) Fecha de Solicitud: 28 de marzo de 2014

(30) Numero(s) prioridad: 10 2011 083 725.6 Alemania

(71) Titular(es): BAYER PHARMA AKTIENGESELLSCHAFT, MÜLLERSTR. 178, 13353 BERLÍN, ALEMANIA., Alemania
 BAYER INTELECTUAL PROPERTY GMBH, ALFRED-NOBEL-STR.10,40789 MONHEIM. ALEMANIA, Alemania

(74) Apoderado: JIMENEZ MOLINO Y MORENO

(54) Titulo: DERIVADOS DE STRA-1,3,5(10),16-TETRAEN-3-CARBOXANIDA, PROCEDIMIENTOS PARA SU PREPARACIÓN, PREPARADOS FARMACÉUTICOS QUE LOS CONTIENE, ASÍ COMO SU USO PARA LA PREPARACIÓN DE MEDICAMENTOS

(51) Clasificación Internacional de Patentes

A61/K 31/58; A61/P 5/24; C07/J 43/00

Bases de datos Consultadas

DOCUMENTOS RELEVANTES

Categoría Documentos citados

A US 6 541 463 B1 (LABRIE FERNAND [CA] ET AL) 1 APRIL 2003 (2003-04-01) CITED IN THE APPLICATION COLUMNS 5-7; COMPOUNDS EM -1404 Reivindicaciones afectadas 1-9

A DELUCA D ET AL: "INHIBITORY EFFECTS OF FLUORINE-SUBSTITUTED ESTROGENS ON THE ACTIVITY OF 17BETA-HYDROXYSTEROID DEHYDROGENASES", MOLECULAR AND CELLULAR ENDOCRINOLOGY, ELSEVIER IRELAND LTD, IE, VOL. 248, N°1-2, 27 MARCH 2006 (2006-03-27), PAGES 218-224, XP027882680, ISSN:0303-7207 [RETRIEVED ON 2006-03-27] CITED IN THE APPLICATION PAGE 220; TABLE 1; COMPOUND J2185 Reivindicaciones afectadas 1-9

A PENNING T M ET AL: "STRUCTURE-FUNCTION ASPECTS AND INHIBITOR DESIGN OF TYPE 5 17BETA-HYDROXYSTEROID DEHYDROGENASE (AKRIC3)", MOLECULAR AND CELLULAR ENDOCRINOLOGY, ELSEVIER IRELAND LTD, IE, VOL.171, N°1-2, 22 JANUARY 2001 (2001-01-22), PAGES 137-149, XP027339511, ISSN: 0303-7207 [RETRIEVED ON 2001-01-22] CITED IN THE APPLICATION PAGE 148; FIGURE 11 Reivindicaciones afectadas 1-9

A DESCOMPS BERNARD ET AL: "ETUDE DU SITE ACTIF DE LA 17-.BETA.-HYDROXYSTEROIDE: NAD (P) OXYDOREDUCTASE SOLUBLE DU PLACENTA HUMAIN", BULLETIN DE LA SOCIETE DE CHIMIE BIOLOGIQUE, MASSON, PARIS, FR, VOL.51, N°12, 1 JANUARY 1970 (1970-01-01), PAGES 1591-1611, XP008126557, ISSN: 0037-9042 PAGE 1602; TABLE VIB; COMPOUND 43 Reivindicaciones afectadas 1-9

A WO 2008/065100 A1 (SOLVAY PHARM GMBH [DE]; MESSINGER JOSEF [DE]; HUSEN BETTINA [DE]; SCHO) 5 JUNE 2008 (2008-06-05) PAGE 137; COMPOUND 3 PAGE 140; COMPOUND 8 Reivindicaciones afectadas 1-9

A US 5 604 213 A (BARRIE SUSAN E [GB] ET AL) 18 FEBRUARY 1997 (1997-02-18) CITED IN THE APPLICATION COLUMN 23; TABLE 2 EXAMPLE 6 Reivindicaciones afectadas 1-9

Observaciones: ESTE INFORME FUE BASADO EN EL REPORTE DE BÚSQUEDA INTERNACIONAL PCT DE LA OFICINA EUROPEA DE PATENTES CON EL N° WO 2013/045407

Fecha de realización del informe: 11 de diciembre de 2017



MINISTERIO DE COMERCIO E INDUSTRIAS
 Dirección General del Registro de la Propiedad Industrial
 INFORME SOBRE EL ESTADO DE LA TECNICA

(21) Solicitud N?: 90240-01

(22) Fecha de Solicitud: 12 de junio de 2014

(30) Numero(s) prioridad: 11193011.1 Oficina Europea de Patentes (OEP)

(71) Titular(es): BAYER PHARMA AKTIENGESELLSCHAFT, MÜLLERSTR. 178, 13353 BERLÍN, ALEMANIA., Alemania
 BAYER INTELLECTUAL PROPERTY GMBH, ALFRED-NOBEL-STR. 10,40789 MONHEIM, ALEMANIA., Alemania

(74) Apoderado: JIMENEZ MOLINO Y MORENO

(54) Título: TRIAZOLOPIRIDINAS SUSTITUTAS

(51) Clasificación Internacional de Patentes

C07/D 471/04; A61/K 31/437

Bases de datos Consultadas

DOCUMENTOS RELEVANTES

Categoría Documentos citados

A WO 2011/063907 A1 (BAYER SCHERING PHARMA AG; SCHULZE VOLKER [DE]; KOPPITZ MARCUS [DE]; KO) 3 DE JUNIO DE 2011 (2011-06-03) MENCIONADO EN LA SOLICITUD TODO EL DOCUMENTO Reivindicaciones afectadas 1-24

A WO 2011/063908 A1 (BAYER SCHERING PHARMA AG [DE]; SCHULZE VOLKER [DE]; KOPPITZ MARCUS [DE]) 3 DE JUNIO DE 2011 (2011-06-03) MENCIONADO EN LA SOLICITUD TODO EL DOCUMENTO Reivindicaciones afectadas 1-24

Observaciones: ESTE INFORME FUE BASADO EN EL REPORTE DE BÚSQUEDA INTERNACIONAL PCT DE LA OFICINA EUROPEA DE PATENTES CON EL N° WO 2013/087579

Fecha de realización del informe: 11 de diciembre de 2017



MINISTERIO DE COMERCIO E INDUSTRIAS
 Dirección General del Registro de la Propiedad Industrial
 INFORME SOBRE EL ESTADO DE LA TECNICA

(21) Solicitud N?: 90253-01
 (22) Fecha de Solicitud: 20 de junio de 2014
 (30) Numero(s) prioridad: 11195602.5 Oficina Europea de Patentes (OEP)
 (71) Titular(es): EVONIK INDUSTRIES AG, RELLINGHAUSER STRABE 1-11, 45128 ESSEN, ALEMANIA., Alemania
 (74) Apoderado: JIMENEZ MOLINO Y MORENO
 (54) Titulo: MÉTODO Y DISPOSITIVO PARA TRATAR AGUA DE LASTRE
 (51) Clasificación Internacional de Patentes
 C02/F 1/72; B63/J 4/00; C02/F 1/00; C02/F 1/00
 Bases de datos Consultadas
 DOCUMENTOS RELEVANTES
 Categoría Documentos citados
 A EP 1 671 932 A1 (KATAYAMA CHEMICAL WORKS CO [JP]) 21. JUNI 2006 (2006-06-21) IN DER
 ANMELDUNG ERWÄHNT ABSÄTZE [0012], [0014] - [0016], [0024], [0034], [0038] Reivindicaciones afectadas
 1-7
 A "HARMFUL AQUATIC ORGANISMS IN BALLAST WATER APPLICATION FOR FINAL APPROVAL OF A BALLAST
 WATER MANAGEMENT SYSTEM USING ACTIVE SUBSTANCES", 7. SEPTEMBER 2007 (2007-09-07), XP055027837,
 GEFUNDEN IM INTERNET: URL:HTTP://WWW.BSH.DE/DE/MEERESDATEN/UMWELTTSCHUTZ/BALLASTWASSER/MEPC_57-2-
 5.PDF [GEFUNDEN AM 2012-05-22] SEITE 15, ABSATZ 4.1.6 SEITE 19, ABSATZ 6.2 Reivindicaciones
 afectadas 1-7
 X INTERNATIONAL MARITIME ORGANIZATION: "HARMFUL AQUATIC ORGANISMS IN BALLAST WATER",
 INTERNET CITATION, 18. NOVEMBER 2010 (2010-11-18), SEITEN 1-50, XP002672017, GEFUNDEN IM INTERNET:
 URL:HTTP://WWW.AMTCC.COM/IMOSITE/MEETINGS/IMOMEETING2011/MEPC62/MEPC%2062-2.PDF [GEFUNDEN AM 2012-
 03-21] SEITE 9, ABSATZ 4 SEITE 22-SEITE 23 Reivindicaciones afectadas 8-15
 X JP 2007 216181 A (JFE ENG KK) 30. AUGUST 2007 (2007-08-30) ZUSAMMENFASSUNG; ABBILDUNG 1
 Reivindicaciones afectadas 8-15
 A JP 10 113670 A (MITSUBISHI GAS CHEMICAL CO) 6. MAI 1998 (1998-05-06) ZUSAMMENFASSUNG
 Reivindicaciones afectadas 1
 A DE LAFONTAINE Y ET AL: "EFFECTIVENESS AND POTENTIAL TOXICOLOGICAL IMPACT OF IMPACT OF
 THE PERACLEAN(>R) OCEAN BALLAST WATER TREATMENT TECHNOLOGY", ECOTOXICOLOGY AND ENVIRONMENTAL
 SAFETY, ACADEMIC PRESS, SAN DIEGO, CA, US, BD. 71, NR.2, 1. OKTOBER 2008 (2008-10-01), SEITEN 355-
 369, XP025405106, ISSN: 0147-6513, DOI: 10.1016/J.ECOENV.2007.10.033 [GEFUNDEN AM 2008-02-20]
 SEITE 363, RECHTE SPALTE Reivindicaciones afectadas 1
 A JP 11 267666 A (NIPPON PEROXIDE CO LTD) 5. OKTOBER 1999 (1999-10-05) ZUSAMMENFASSUNG
 Reivindicaciones afectadas 1
 Observaciones: ESTE INFORME FUE BASADO EN EL REPORTE DE BÚSQUEDA INTERNACIONAL PCT DE LA OFICINA
 EUROPEA DE PATENTES CON EL N° WO 2013/092091
 Fecha de realización del informe: 13 de diciembre de 2017



MINISTERIO DE COMERCIO E INDUSTRIAS
 Dirección General del Registro de la Propiedad Industrial
 INFORME SOBRE EL ESTADO DE LA TECNICA

(21) Solicitud N?: 90297-01

(22) Fecha de Solicitud: 23 de julio de 2014

(30) Numero(s) prioridad: 20125069 Finlandia

(71) Titular(es): BAYER OY, PANSIONTIE 47, FI-20210 TURKU, FILANDIA, Finlandia

(74) Apoderado: JIMENEZ MOLINO Y MORENO

(54) Titulo: SISTEMA PARA LA ADMINISTRACIÓN DE FÁRMACOS

(51) Clasificación Internacional de Patentes

A61/K 47/02; A61/F 6/14; A61/P 15/18

Bases de datos Consultadas

DOCUMENTOS RELEVANTES

Categoría Documentos citados

X US 2006/165776 A1 (SESHA RAMESH [US]) 27 JULY 2006 (2006-07-27) PAGE 6, PARAGRAPH 0068
 EXAMPLES Reivindicaciones afectadas 1-4

Y WO 02/32433 A1 (LEIRAS OY [FI]; LEHTINEN PIRKKO HF [FI]; JUKARAINEN HARRI [FI]; HAAPAK)
 25 APRIL 2002 (2002-04-25) PAGE 1, LINE 27- PAGE 3, LINE 8 PAGE 5, LINES 17-19 EXAMPLES CLAIMS
 Reivindicaciones afectadas 1-5

Y US 5 660 848 A (MOO-YOUNG ALFRED JOSEPH [US]) 26 AUGUST 1997 (1997-08-26) CITED IN THE
 APPLICATION COLUMN 2, LINE 55-COLUMN 3, LINE 3 EXAMPLES Reivindicaciones afectadas 1-5

Y WO 2008/061963 A2 (ORGANON NV [NL]; INTERVET INT BV [NL]; DRIANCOURT MARC-ANTOINE [FR];
 D) 29 MAY 2008 (2008-05-29) PAGE 3, LINE 33 - PAGE 4, LINE 22 FIGURE 1 Reivindicaciones afectadas
 1-5

Observaciones: ESTE INFORME FUE BASADO EN EL REPORTE DE BÚSQUEDA INTERNACIONAL PCT DE LA OFICINA
 EUROPEA DE PATENTES CON EL N° WO 2013/110856

Fecha de realización del informe: 6 de diciembre de 2017



MINISTERIO DE COMERCIO E INDUSTRIAS
 Dirección General del Registro de la Propiedad Industrial
 INFORME SOBRE EL ESTADO DE LA TECNICA

(21) Solicitud N?: 90404-01
 (22) Fecha de Solicitud: 6 de noviembre de 2014
 (30) Numero(s) prioridad: 2008746 Los Países Bajos
 (71) Titular(es): EUROPEAN INTELLIGENCE B.V, JACOBUS LIPSWEG 38,3316 BP DORDRECHT,PAISES BAJOS, Países Bajos
 (74) Apoderado: JIMENEZ MOLINO Y MORENO
 (54) Título: DISPOSITIVO DE AMARRE PARA AMARRAR UN BARCO
 (51) Clasificación Internacional de Patentes
 B63/B 21/02
 Bases de datos Consultadas
 DOCUMENTOS RELEVANTES
 Categoría Documentos citados
 Y DE 11 29 081 B (HAMBURGER HOCHBAHN AG) 3 MAY 1962 (1962-05-03) FIGURES 2,3
 Reivindicaciones afectadas 1,4,9
 Y WO 2010/053368 A1 (VER TANKREDERI J B V [NL]; VAN DER VEEN REYNDERT ZWIERINK [NL]; OUWENEE) 14 MAY 2010 (2010-05-14) CITED IN THE APPLICATION FIGURES 1-8 Reivindicaciones afectadas 1,4,9
 A DE 19 11 949 A1 (DEMAG ZUG GMBH) 8 OCTOBER 1970 (1970-10-08) FIGURES 2,5 Reivindicaciones afectadas 1
 A US 2007/084395 A1 (HAMILTON BRUCE [US] ET AL) 19 APRIL 2007 (2007-04-19) FIGURE 6B
 Reivindicaciones afectadas 1
 A NL 8 600 973 A (SWARTTOUW FRANS BV) 16 NOVEMBER 1987 (1987-11-16) PAGE 4, LINES 21-24; FIGURE 1 Reivindicaciones afectadas 1
 Observaciones: ESTE INFORME FUE BASADO EN EL REPORTE DE BÚSQUEDA INTERNACIONAL PCT DE LA OFICINA EUROPEA DE PATENTES CON EL N° W0 2013/165239
 Fecha de realización del informe: 6 de diciembre de 2017



MINISTERIO DE COMERCIO E INDUSTRIAS
 Dirección General del Registro de la Propiedad Industrial
 INFORME SOBRE EL ESTADO DE LA TECNICA

(21) Solicitud N?: 90438-01
 (22) Fecha de Solicitud: 21 de noviembre de 2014
 (30) Numero(s) prioridad: 12172191.4 Oficina Europea de Patentes (OEP), 61/650,836 Estados Unidos de América
 (71) Titular(es): SCIPHARM SÀRL, 26-28, RUE EDWARD STEICHEN, L-2540 LUXEMBOURG, LUXEMBURGO., Luxemburgo
 (74) Apoderado: JIMENEZ MOLINO Y MORENO
 (54) Titulo: PROCESO PARA LA PREPARACION DE TREPROSTINIL Y DERIVADOS DE LOS MISMOS
 (51) Clasificación Internacional de Patentes
 C07/C 67/29; C07/C 69/18; C07/F 7/18; C12/P 41/00; C07/C 47/565; C07/C 47/575; C07/C 51/377; C07/C 59/72
 Bases de datos Consultadas
 DOCUMENTOS RELEVANTES
 Categoría Documentos citados
 Y WO 2011/153363 A1 (UNITED THERAPEUTICS CORP [US]; BATRA HITESH [US]; PENMASTA RAJU [US]) 8 DE DICIEMBRE DE 2011 (2011.12.08) PÁGINA 36; REIVINDICACIONES 1, 15; COMPUESTO 6 Reivindicaciones afectadas 1,10
 A MORIARTY ROBERT M. ET AL: "THE INTRAMOLECULAR ASYMETRIC PAUSON - KHAND CYCLIZATION AS A NOVEL AND GENERAL STEREOSELECTIVE ROUTE TO BENZINDENE PROSTACYCLINS: SYNTHESIS OF UT15 (TREPROSTINIL)" JOURNAL OF ORGANIC CHEMISTRY, ACS, US, VOL.69, N°6, 1 DE ENERO DE 2004 (2004-01-01), PÁGINAS 1890-1902, XP002523983 ISSN: 0022-3263, DOI: 10.1021/J00347720 (RECUPERADO EL 2004-02-19) ESQUEMA 4; PÁGINA 1894; COMPUESTOS 31, 32 Reivindicaciones afectadas 10
 X US 6 700 025 B2 (MORIARTY M. [US] ET AL) 2 DE MARZO DE 2004 (2004-03-02) Reivindicaciones afectadas 1-8
 Y COLUMN 5,6 COLUMN 9, RENGLONES 53-55 Reivindicaciones afectadas 1-3,5-8
 A WO 2012/009816 A1 (ALPHORA RES INC [CA]; MCGOWAN GRAHAM [CA]; GIUST WALTER [CA]; DI DONAT) 26 DE ENERO DE 2012 (2012-01-26) REIVINDICACION 7; EJEMPLO 2 Reivindicaciones afectadas 1-10
 Y BRUCE ET AL: "CLAISEN REARRANGEMENT OF META-SUBSTITUTED ALLYL PHENYL ETHERS" JOURNAL OF THE CHEMICAL SOCIETY, PERKIN TRANSACTIONS 1, CHEMICAL SOCIETY, LETCHWORTH; GB VOL. 10, 1 DE ENERO DE 1981 (1981-01-01), PÁGINAS 2677-2679, XP009128137, ISSN: 0300-922X, DOI: 10.1039/P19810002677 TABLA 2; COMPUESTO 4 Reivindicaciones afectadas 1-3,5-8
 A US 2011/118213A1 (PHARES KEN [US] ET AL) 19 DE MAYO DE 2011 (2011-05-19) PÁRRAFO [0096], COMPUESTO 9 Reivindicaciones afectadas 1,10
 Observaciones: ESTE INFORME FUE BASADO EN EL REPORTE DE BÚSQUEDA INTERNACIONAL PCT DE LA OFICINA EUROPEA DE PATENTES CON EL N° WO 2013/174848
 Fecha de realización del informe: 7 de diciembre de 2017



MINISTERIO DE COMERCIO E INDUSTRIAS
 Dirección General del Registro de la Propiedad Industrial
 INFORME SOBRE EL ESTADO DE LA TECNICA

(21) Solicitud N?: 90468-01
 (22) Fecha de Solicitud: 19 de diciembre de 2014
 (30) Numero(s) prioridad: 12004764.2 Oficina Europea de Patentes (OEP)
 (71) Titular(es): BAYER PHARMA AKTIENGESSELLSCHAFT, MÜLLER STRASSE 178, 13353 BERLÍN, ALEMANIA., Alemania
 (74) Apoderado: JIMENEZ MOLINO Y MORENO
 (54) Título: N-[4-(QUINOLIN-4-ILOXI)CICLOHEXIL(METIL)](HETERO)ARILCARBOXAMIDAS COMO ANTAGONISTAS DEL RECEPTOR DE ANDRÓGENOS, SU PRODUCCIÓN Y USOS COMO PRODUCTOS MEDICINALES
 (51) Clasificación Internacional de Patentes
 C07/D 215/233; C07/D 401/12; C07/D 413/12; A61/K 31/47; A61/K 31/4709; A61/P 35/00
 Bases de datos Consultadas
 DOCUMENTOS RELEVANTES
 Categoría Documentos citados
 X US 2008/312232 A1 (KIM TAE -SEONG [US] ET AL) 18 DE DICIEMBRE DE 2008 (2008-12-18)
 MENCIONADO EN LA SOLICITUD PÁGINA 22, PÁRRAFO [0532] PÁGINA 101- PÁGINA 102; EJEMPLOS 175-177
 REIVINDICACIÓN 1 Reivindicaciones afectadas 1-15
 A US 7 696 246 B2 (ZHI LIN [US] ET AL) 13 ABRIL DE 2010 (2010-04-13) COLUMNA 13-COLUMNA 15;
 COMPUESTO XI Reivindicaciones afectadas 1-15
 A US 2009/111864 A1 (JUNG MICHAEL E [US] ET AL) 30 DE ABRIL DE 2009 (2009-04-30)
 REIVINDICACIONES 1, 34 Reivindicaciones afectadas 1-15
 Observaciones: ESTE INFORME FUE BASADO EN EL REPORTE DE BÚSQUEDA INTERNACIONAL PCT DE LA OFICINA EUROPEA DE PATENTES CON EL N° WO 2014/001247
 Fecha de realización del informe: 12 de diciembre de 2017



MINISTERIO DE COMERCIO E INDUSTRIAS
 Dirección General del Registro de la Propiedad Industrial
 INFORME SOBRE EL ESTADO DE LA TECNICA

(21) Solicitud N?: 90484-01
 (22) Fecha de Solicitud: 8 de enero de 2015
 (30) Numero(s) prioridad: 12175640.7 Oficina Europea de Patentes (OEP), 12185590.2 Oficina Europea de Patentes (OEP), 13170585.7 Oficina Europea de Patentes (OEP)
 (71) Titular(es): BAYER PHARMA AKTIENGESELLSCHAFT, MÜLLERSTRASSE 178, 13353 BERLÍN, ALEMANIA., Alemania
 (74) Apoderado: JIMENEZ MOLINO Y MORENO
 (54) Título: MÉTODOS PARA PREPARAR TRIAZOLOPIRIDINAS SUSTITUIDAS
 (51) Clasificación Internacional de Patentes
 C07/D 471/04; A61/K 31/437; A61/P 35/00
 Bases de datos Consultadas
 DOCUMENTOS RELEVANTES
 Categoría Documentos citados
 X,P WO 2012/143329 A1 (BAYER IP GMBH [DE]; SCHULZE VOLKER [DE]; KOSEMUND DIRK [DE]; WENGER A) 26 DE OCTUBRE DE 2012 (2012-10-26) CITADO EN LA SOLICITUD VÉASE FORMA DE REALIZACIÓN PREFERIDA EN PÁG. 30, 1.24 A 29, GRÁFICO 1 EN PÁGINA 63, EL SEGUNDO PÁRRAFO EN PÁG. 65, LA DEFINICIÓN DE R1 EN PÁGS. 35 A 36 Y EJEMPLO 01.1 A 0.30 (LISTA NO COMPLETA) Reivindicaciones afectadas 1-10
 X WO 2008/063300 A2 (INFINITY DISCOVERY INC [US]; ADAMS JULIAN [US]; BEHNKE MARK L [US]; CA) 29 DE MAYO DE 2008 (2008-05-29) VÉASE COMPUESTOS I-164, I-166, I-167, I-169 E I-173 EN TABLA I Y EJEMPLO 13 A 16, 19, 20 Y 109 A 111 Reivindicaciones afectadas 14
 X EP 1 870 416 A1 (BAYER SCHERING PHARMA AG [DE]) 26 DE DICIEMBRE DE 2007 (2007-12-26) VÉASE ENTRADA 13 EN PÁG.29 Reivindicaciones afectadas 14
 X US 2006/194823 A1 (KETTSCHAU GEORG [DE] ET AL) 31 DE AGOSTO DE 2006 (2006-08-31) VÉASE EJEMPLO 30 EN PÁG.21 Reivindicaciones afectadas 14
 X WO 2007/145921 A1 (SCHERING CORP [US]; ZHAO LIANYUN [US]; REDDY PANDURANGA ADULLA P [US];) 21 DE DICIEMBRE DE 2007 (2007-12-21) VÉASE COMPUESTO 27 EN EL GRÁFICO DE PÁG. 71 Reivindicaciones afectadas 14
 X WO 2009/137322 A2 (UNIV PENNSYLVANIA [US]; PERCEC VIRGIL [US]; ROSEN BRAD MATTHEW [US]; W) 12 DE NOVIEMBRE DE 2009 (2009-11-12) SÍNTESIS DE POTASIO TRIFLUORO (4-(METOXICARBONIL)BORATO DE FENILO Reivindicaciones afectadas 14,16
 X GARY A MOLANDER Y NOEL M ELLIS: "LYNCHPIN SYNTHONS: METALATION OF ARYL BROMIDES BEARING A POTASSIUM TRIFLUOROBORATE MOIETY", THE JOURNAL OF ORGANIC CHEMISTRY, AMERICAN CHEMICAL SOCIETY [NOT] ETC; VOL. 71, N°19 15 DE SEPTIEMBRE DE 2006, (2006-09-15), PÁGS. 7491-7493, XP009172463, ISSN: 0022-3263, DOI: 10.1021/J0061324U [RECUPERADO EL 16 DE AGOSTO DE 2006] VÉASE COMPUESTO 22 EN TABLA 2 DE PÁG. 7492 Reivindicaciones afectadas 16
 X MIN-LIANG YAO ET AL "CHEMOSELECTIVE BROMODEBORONATION OF ORGANOTRIFLUOROBORATES USING TETRABUTYLAMMONIUM TRIBROMIDE: APPLICATION IN (Z)-DIBROMOALKENES SYNTHESSES", ORGANIC LETTERS VOL. 12, N°4, 19 DE ENERO DE 2010 (2010-01-19), PÁGS. 700-703, XP055078635, US ISSN: 1523-7060, DOI: 10.1021/o19027114 VÉASE TABLA 1, Z SIENDO CONH2 O CO2ET EN COMPUESTOS 1M Y 1N Reivindicaciones afectadas 16
 X WO 2006/029623 A1 (LUNDBECK & CO AS H [DK]; TORNOEE CHRISTIAN WENZEL [DK]; ROTTLAENDER MA) 23 DE MARZO 2006 (2006-03-23) VÉANSE EJEMPLOS 1B, 1C, 1E, 1G Y 1H Reivindicaciones afectadas 18,19



X EP 1 438 973 A1 (ONO PHARMACEUTICAL CO [JP] 21 DE JULIO DE 2004 (2004-07-21) VÉANSE EJEMPLOS 1 (5) Y 1 (79) Reivindicaciones afectadas 18.19

X WO 2011/157688 A1 (BAYER PHARMA AG [DE]; SCHULZE VOLKER [DE]; KOSEMUND DIRK [DE]; SCHIROK) 22 DE DICIEMBRE DE 2011 (2011-12-22) VÉASE FORMA DE REALIZACIÓN PREFERIDA EN PÁG. 32, 1. 19 A 25, INTERMEDIARIOS DE FORMULA (4) EN PÁG. 73, SU USO EN PÁG. 75, EL MÉTODO QUE COMPRENDE DICHS INTERMEDIARIOS EN PÁG. 71, GRÁFICO 1 EN PÁG. 80, EL PASAJE DE PÁG. 83, 1. 2 A 10, LOS ÁCIDOS BORÓNICOS UTILIZADOS PARA INT03.1, INT03.04, INT.04.01, INT05.01, INT06.01, Y INT07.01 Y REIVINDICACIÓN 17. Reivindicaciones afectadas 1-20

X WO 2011/06432 A1 (BAYER SCHERING PHARMA AG [DE]; KOPPITZ MARCUS [DE]; SCHULZE VOLKER [DE]) 3 DE JUNIO DE 2011 (2011-06-03) MENCIONADO EN LA SOLICITUD VÉASE GRÁFICO 1 EN PÁG.51, EL PASAJE EN PÁG.53, 1. 18 A 25, INTERMEDIARIO 3.1 Y EJEMPLOS 3.10 Y 11.009 Reivindicaciones afectadas 14-20

Y WO 2011/06432 A1 (BAYER SCHERING PHARMA AG [DE]; KOPPITZ MARCUS [DE]; SCHULZE VOLKER [DE]) 3 DE JUNIO DE 2011 (2011-06-03) MENCIONADO EN LA SOLICITUD VÉASE GRÁFICO 1 EN PÁG.51, EL PASAJE EN PÁG.53, 1. 18 A 25, INTERMEDIARIO 3.1 Y EJEMPLOS 3.10 Y 11.009 Reivindicaciones afectadas 1-20

X WO 2011/063908 A1 (BAYER SCHERING PHARMA AG [DE]; SHULZE VOLKER [DE], KOPPITZ MARCUS [DE]) 3 DE JUNIO 2011 (2011-06-03) MENCIONADO EN LA SOLICITUD VÉASE GRÁFICO I EN PÁG.41, Y PÁG.43, 1.22 A 29, INTERMEDIARIO 3.1 Y EJEMPLO 2.1 Reivindicaciones afectadas 14,20

Y VÉASE GRÁFICO 1 EN PÁG.41, Y PÁG.43, 1. 22 A 29, INTERMEDIARIO 3.1 Y EJEMPLO 2.1 Reivindicaciones afectadas 1-20

X,P WO 2012/160029 A1 (BAYER IP GMBH [DE]; SCHULZE VOLKER [DE], KOSEMUND DIRK [DE]; WENGNER A) 29 DE NOVIEMBRE DE 2012 (2012-11-29) VÉASE DEFINICIÓN DE R1 Y R2 EN PÁG.43, LA PREPARACIÓN EN PÁG. 51 INCLUYENDO EL INTERMEDIARIO DE FÓRMULA (4), DICHO INTERMEDIARIO EN PÁG.53, GRÁFICO I EN PÁG. 59 Y PÁG.62, 1.3 A 10, DERIVADO DE ÁCIDO BORÓNICO PARA LA PREPARACIÓN DE INTERMEDIARIO 3. 1 Y REIVINDICACIÓN 11. Reivindicaciones afectadas 1-20

X JARED H DELCAMP ET AL: "A GENERAL AND HIGHLY SELECTIVE CHELATE-CONTROLLED INTERMOLECULAR OXIDATIVE HECK REATION", JOURNAL OF THE AMERICAN CHEMICAL SOCIETY, ACS PUBLICATIONS, US VOLUMEN 13, N°34, 27 DE AGOSTO DE 2008 (2008-08-27), PÁGS. 11270-11271, XP009172460 ISSN: 0002-7863, DOI: 10.1021/JA804120R VÉASE EL MATERIAL DE INICIO DEL ÁCIDO FENILBORÓNICO PARA COMPUESTOS 1 Y 2 EN TABLA 1 Reivindicaciones afectadas 14

X WO 2005/110410 A2 (ABBOTT LAB [US]; CUSACK KEVIN [US]; SALMERON-GARCIA JOSE - ANDRES [US];) 24 NOVIEMBRE DE 2005 (2005-11-24) VÉASE BORONATO DEL ÚLTIMO COMPUESTO EN PÁG. 224 Y PREPARACIÓN 163 Reivindicaciones afectadas 14

Observaciones: ESTE INFORME FUE BASADO EN EL REPORTE DE BÚSQUEDA INTERNACIONAL PCT DE LA OFICINA EUROPEA DE PATENTES CON EL N° WO 2014/009219

Fecha de realizacion del informe: 12 de diciembre de 2017



MINISTERIO DE COMERCIO E INDUSTRIAS
 Dirección General del Registro de la Propiedad Industrial
 INFORME SOBRE EL ESTADO DE LA TECNICA

(21) Solicitud N?: 90523-01
 (22) Fecha de Solicitud: 30 de enero de 2015
 (30) Numero(s) prioridad: 13/562,686 Estados Unidos de América
 (71) Titular(es): EGIS GYÖGYSZERGYÄR ZRT, KERESZTÜRI ÚT 30-38, H-1106 BUDAPEST, HUNGRÍA., Hungría
 (74) Apoderado: JIMENEZ MOLINO Y MORENO
 (54) Título: FORMULACIÓN TRANSDÉRMICA QUE CONTIENE INHIBIDORES DE COX
 (51) Clasificación Internacional de Patentes
 A61/K 9/00; A61/K 47/32; A61/K 31/415
 Bases de datos Consultadas
 DOCUMENTOS RELEVANTES
 Categoría Documentos citados
 Y US 2005/096371 A1 (KRISHNAN ANANDI [IN] ET AL) 5 MAY 2005 (2005-05-05) PARAGRAPHS [0003], [0052]; EXAMPLE 1 Reivindicaciones afectadas 1-50
 Y WO 2011/149645 A1 (NUVO RES INC [CA]; BUYUKTIMKIN SERVET [US]; BUYUKTIMKIN NADIR [US]; KI) 1 DECEMBER 2011 (2011-12-01) PARAGRAPHS [0103], [0113]-[0122], [0130]-[0133], [0136] Reivindicaciones afectadas 1-50
 A WO 03/035080 A2 (RANBAXY LAB LTD [IN]; KUMAR MUKESH [IN]; SINGLA AJAY KUMAR [IN]; KUMAR) 1 MAY 2003 (2003-05-01) TABLES 1-5 Reivindicaciones afectadas 1-50
 Y WO 2010/089617 A2 (EGIS GYOGYSZERGYAR NYILVANOSAN [HU]; MIKULASIK ENDRE [HU]; FAZEKAS PAT) 12 AUGUST 2010 (2010-08-12) THE WHOLE DOCUMENT Reivindicaciones afectadas 1-50
 Observaciones: ESTE INFORME FUE BASADO EN EL REPORTE DE BÚSQUEDA INTERNACIONAL PCT DE LA OFICINA EUROPEA DE PATENTES CON EL N° WO 2014/020366.
 Fecha de realización del informe: 7 de diciembre de 2017



MINISTERIO DE COMERCIO E INDUSTRIAS
 Dirección General del Registro de la Propiedad Industrial
 INFORME SOBRE EL ESTADO DE LA TECNICA

(21) Solicitud N?: 90527-01

(22) Fecha de Solicitud: 2 de febrero de 2015

(71) Titular(es): LUIS CESAR VARGAS JIMÉNEZ, AGUA BUENA, PUERTO ARMUELLES-CHIRIQUI-PANAMÁ, La República de Panamá

(74) Apoderado: HERRERA P., MIGUEL ANGEL

(54) Título: EXTRACTOR DE JUGO DE FRUTAS DE PULPA SUAVE

(51) Clasificación Internacional de Patentes

A23/N 1/00

Bases de datos Consultadas

DOCUMENTOS RELEVANTES

Categoría Documentos citados

A US 2,487,371 - (JAMES P. QUAM) - 29 DE MAYO DE 1947. Reivindicaciones afectadas 1-6

A ES 36559 - (CIPRIANO MARTINEZ CEMBRANO) - 6 DE JUNIO DE 1953. Reivindicaciones afectadas 1-6

A US 2,404,382 - (ROBERT A. KLEIN) - 21 DE ABRIL DE 1944. Reivindicaciones afectadas 1-6

Observaciones: EL INFORME DEL ESTADO DE LA TÉCNICA ES FAVORABLE.

Fecha de realización del informe: 2 de noviembre de 2017

Examinador: DESIDERIO DE LEON



MINISTERIO DE COMERCIO E INDUSTRIAS
 Dirección General del Registro de la Propiedad Industrial
 INFORME SOBRE EL ESTADO DE LA TECNICA

(21) Solicitud N?: 90567-01

(22) Fecha de Solicitud: 23 de febrero de 2015

(30) Numero(s) prioridad: 61/692,474 Estados Unidos de América

(71) Titular(es): GCS INTERNATIONAL LTD., CALLE PEDRO HENRIQUEZ UREÑA N° 138, TORRE EMPRESARIAL REYNA II, SUITE 601, SANTO DOMINGO 10107, REPÚBLICA DOMINICANA., República Dominicana

(74) Apoderado: JIMENEZ MOLINO Y MORENO

(54) Título: SISTEMA Y MÉTODO UTILIZANDO TELÉFONOS MÓBILES PARA LA GENERACIÓN DE FACTURAS Y PAGOS DE NEGOCIO A NEGOCIO

(51) Clasificación Internacional de Patentes

G06/Q 30/04; G06/Q 20/40; G06/Q 20/32; G06/Q 20/10

Bases de datos Consultadas

DOCUMENTOS RELEVANTES

Categoría Documentos citados

X KR 10-2001-0016177 A (SAMJUNG DATA SERVICE CO., LTD.) 05 MARCH 2001 SEE ABSTRACT, CLAIMS 1-9, AND FIGURES 1, 4. Reivindicaciones afectadas 1-14

A KR 10-2012-0090628 A (INFOBANK) 17 AUGUST 2012 SEE ABSTRACT, CLAIM 11, AND FIGURE 1. Reivindicaciones afectadas 1-14

A KR 10-0836019 B1 (KSNET INC.) 10 JUNE 2008 SEE ABSTRACT, CLAIMS 1-6, AND FIGURE 1. Reivindicaciones afectadas 1-14

A US 2003-0212632 A1 (JACKIE KEOGH ET AL.) 13 NOVEMBER 2003 SEE ABSTRACT, CLAIMS 1-37, AND FIGURES 1-3. Reivindicaciones afectadas 1-14

A US 2009-0098854 A1 (SHAE JIN PARK ET AL) 16 APRIL 2009 SEE ABSTRACT, CLAIMS 1-11, AND FIGURES 1-5. Reivindicaciones afectadas 1-14

Observaciones: ESTE INFORME FUE BASADO EN EL REPORTE DE BÚSQUEDA INTERNACIONAL PCT DE LA OFICINA EUROPEA DE PATENTES CON EL N° WO 2014/031888.

Fecha de realización del informe: 7 de diciembre de 2017



MINISTERIO DE COMERCIO E INDUSTRIAS
 Dirección General del Registro de la Propiedad Industrial
 INFORME SOBRE EL ESTADO DE LA TECNICA

(21) Solicitud N?: 90568-01
 (22) Fecha de Solicitud: 23 de febrero de 2015
 (30) Numero(s) prioridad: 6I/692,461 Estados Unidos de América
 (71) Titular(es): GCS INTERNATIONAL LTD., CALLE PEDRO HENRIQUEZ UREÑA N° 138, TORRE EMPRESARIAL REYNA II, SUITE 601, SANTO DOMINGO 10107, REPÚBLICA DOMINICANA., República Dominicana
 (74) Apoderado: JIMENEZ MOLINO Y MORENO
 (54) Título: SISTEMA Y MÉTODO UTILIZANDO TELÉFONOS MÓBILES PARA EL PAGO DE DISTRIBUIDOR A DETALLISTA
 (51) Clasificación Internacional de Patentes
 G06/Q 20/10; G06/Q 20/20; G06/Q 20/32
 Bases de datos Consultadas
 DOCUMENTOS RELEVANTES
 Categoría Documentos citados
 Y US 2007-0255620 A1 (JOHN TYMMINARO ET AL.) 01 NOVEMBER 2007 SEE PARAGRAPH [0459], CLAIM 1 AND FIGURES 1, 3, 7 Reivindicaciones afectadas 1-4
 Y US 2011-0213671 A1 (RON HIRSON ET AL) 01 SEPTEMBER 2011 SEE ABSTRACT, CLAIMS 1, 16 AND FIGURE 1. Reivindicaciones afectadas 1-3
 A US 2011-0213671 A1 (RON HIRSON ET AL) 01 SEPTEMBER 2011 SEE ABSTRACT, CLAIMS 1, 16 AND FIGURE 1. Reivindicaciones afectadas 4
 Y KR 10-0885980 B1 (DYVILL CO., LTD. ET AL.) 03 MARCH 2009 SEE PARAGRAPHS [0050]-[0051], [0059], CLAIM 11 AND FIGURES 1-3 Reivindicaciones afectadas 2, 4
 A KR 10-0885980 B1 (DYVILL CO., LTD. ET AL.) 03 MARCH 2009 SEE PARAGRAPHS [050]-[0051], [0059], CLAIM 11 AND FIGURES 1-3 Reivindicaciones afectadas 1, 3
 A US 2012-0150748 A1 (SIMON LAW ET AL) 14 JUNE 2012 SEE ABSTRACT, CLAIMS 1, 6 AND FIGURES 1-2 Reivindicaciones afectadas 1 -4
 A JP 2007-317173 A (KDDI CORPORATION ET AL) 06 DECEMBER 2007 SEE ABSTRACT, PARAGRAPH [0131], CLAIMS 1, 9 AND FIGURES 1-2 Reivindicaciones afectadas 1 -4
 Observaciones: ESTE INFORME FUE BASADO EN EL REPORTE DE BÚSQUEDA INTERNACIONAL PCT DE LA OFICINA EUROPEA DE PATENTES CON EL N° WO 2014/031887.
 Fecha de realización del informe: 7 de diciembre de 2017



MINISTERIO DE COMERCIO E INDUSTRIAS
 Dirección General del Registro de la Propiedad Industrial
 INFORME SOBRE EL ESTADO DE LA TECNICA

(21) Solicitud N?: 90606-01
 (22) Fecha de Solicitud: 19 de marzo de 2015
 (30) Numero(s) prioridad: 61/702,919 Estados Unidos de América
 (71) Titular(es): APJET, INC., 2401 RESEARCH DRIVE, COLLEGE OF TEXTILES, G108, RALEIGH, NC 27695, ESTADOS UNIDOS DE AMÉRICA., Estados Unidos de América
 (74) Apoderado: JIMENEZ MOLINO Y MORENO
 (54) Título: APARATO Y MÉTODO PARA PROCESAR PLASMA BAJO PRESIÓN ATMÓSFERICA
 (51) Clasificación Internacional de Patentes
 H05/H 1/24
 Bases de datos Consultadas
 DOCUMENTOS RELEVANTES
 Categoría Documentos citados
 Y US 2009/0200948 A1 (SELWYN) 13 AUGUST 2009 (13-08-2009) ENTIRE DOCUMENT Reivindicaciones afectadas 1-58
 Y US 2004/0052028 A1 (O'REILLY ET AL) 18 MARCH 2004 (18-03-2004) ENTIRE DOCUMENT Reivindicaciones afectadas 1-58
 Y US 2002/0129902 A1 (BARBAYAN ET AL) 19 SEPTEMBER 2002 (19-09-2002) ENTIRE DOCUMENT Reivindicaciones afectadas 8-10, 22-23, 38-40, 52-54
 A US 6,262,523 B1 (SELWYN ET AL) 17 JULY 2001 (17-07-2001) ENTIRE DOCUMENT Reivindicaciones afectadas 1-58
 A US 5005/0263070 A1 (FINK) 01 DECEMBER 2005 (01-12-2005) ENTIRE DOCUMENT Reivindicaciones afectadas 1-58
 A US 2006/0011299 A1 (CONDRASHOFF ET AL) 19 JANUARY 2006 (19-01-2006) ENTIRE DOCUMENT Reivindicaciones afectadas 1-58
 Observaciones: ESTE INFORME FUE BASADO EN EL REPORTE DE BÚSQUEDA INTERNACIONAL PCT DE LA OFICINA EUROPEA DE PATENTES CON EL N° WO 2014/046729.
 Fecha de realización del informe: 11 de diciembre de 2017



MINISTERIO DE COMERCIO E INDUSTRIAS
 Dirección General del Registro de la Propiedad Industrial
 INFORME SOBRE EL ESTADO DE LA TECNICA

(21) Solicitud N?: 90613-01
 (22) Fecha de Solicitud: 25 de marzo de 2015
 (30) Numero(s) prioridad: 2009515 Los Países Bajos
 (71) Titular(es): EUROPEAN INTELLIGENCE B.V., JACOBUS LIPSWEG 38, 3316 BP DORDRECHT, PAÍSES BAJOS.,
 Los Países Bajos
 (74) Apoderado: JIMENEZ MOLINO Y MORENO
 (54) Título: DISPOSITIVO DE AMARRE PARA AMARRAR UN BARCO
 (51) Clasificación Internacional de Patentes
 B63/B 21/02
 Bases de datos Consultadas
 DOCUMENTOS RELEVANTES
 Categoría Documentos citados
 A WO 2011/053140 A1 (TECH ADVIESBUREAU EARLY MINUTE B V [NL]; VAN DER HEIDE EDWIN ROBERTO)
 5 MAY 2011 (2011-05-05) CITED IN THE APPLICATION PAGE 5, LINES 8-30; FIGURE 1 Reivindicaciones
 afectadas 1, 8
 A WO 2010/053368 A1 (VER TANKREDERIJ B V [NL]; VAN DER VEEN REYNDERT ZWIERINK [NL]; OUWENEE)
 14 MAY 2010 (2010-05-14) CITED IN THE APPLICATION FIGURES 1a-1c Reivindicaciones afectadas 1, 8
 A US 2007/084395 A1 (HAMILTON BRUCE [US] ET AL) 19 APRIL 2007 (2007-04-19) PARAGRAPH [0019]
 - PARAGRAPH [0022; FIGURES 6a, 6b Reivindicaciones afectadas 1, 8
 A WO 2008/142716 A2 (TECNOMAGNETE SPA [IT]; MILANO POLITECNICO [IT]; CARDONE MICHELE [IT]
 ;) 27 NOVEMBER 2008 (2008-11-27) PAGE 1; CLAIMS 3,12,15 Reivindicaciones afectadas 1, 8
 Observaciones: ESTE INFORME FUE BASADO EN EL REPORTE DE BÚSQUEDA INTERNACIONAL PCT DE LA OFICINA
 EUROPEA DE PATENTES CON EL N° WO 2014/051420.
 Fecha de realización del informe: 11 de diciembre de 2017



MINISTERIO DE COMERCIO E INDUSTRIAS
 Dirección General del Registro de la Propiedad Industrial
 INFORME SOBRE EL ESTADO DE LA TECNICA

(21) Solicitud N?: 90677-01

(22) Fecha de Solicitud: 15 de mayo de 2015

(30) Numero(s) prioridad: 12192852.7 Oficina Europea de Patentes (OEP)

(71) Titular(es): BAYER PHARMA AKTIENGESELLSCHAFT, MÜLLERSTRASSE 178, 13353 BERLÍN, ALEMANIA., Alemania

(74) Apoderado: JIMENEZ MOLINO Y MORENO

(54) Titulo: DERIVADOS DE 5-FLUORO-N-(PIRIDIN-2-IL)PIRIDIN-2-AMINA QUE CONTIENEN UN GRUPO SULFOXIMINA

(51) Clasificación Internacional de Patentes

C07/D 401/12; A61/K 31/44; A61/P 35/00

Bases de datos Consultadas

DOCUMENTOS RELEVANTES

Categoría Documentos citados

A WO 2012/117059 A1 (LEAD DISCOVERY CT GMBH [DE]; BAYER IP GMBH [DE]; RUEHTER GERD [DE]; NU) 7 SEPTEMBER 2012 (2012-09-07) CITED IN THE APPLICATION EXAMPLES G1-G3; TABLE 4 Reivindicaciones afectadas 1-20

Observaciones: ESTE INFORME FUE BASADO EN EL REPORTE DE BÚSQUEDA INTERNACIONAL PCT DE LA OFICINA EUROPEA DE PATENTES CON EL N° WO 2014/076091.

Fecha de realización del informe: 12 de diciembre de 2017



MINISTERIO DE COMERCIO E INDUSTRIAS
 Dirección General del Registro de la Propiedad Industrial
 INFORME SOBRE EL ESTADO DE LA TECNICA

(21) Solicitud N?: 90684-01
 (22) Fecha de Solicitud: 22 de mayo de 2015
 (30) Numero(s) prioridad: 12193725.4 Oficina Europea de Patentes (OEP), 13186133.8 Oficina Europea de Patentes (OEP)
 (71) Titular(es): BAYER PHARMA AKTIENGESELLSCHAFT, MÜLLERSTRASSE 178,13353 BERLÍN, ALEMANIA, Alemania
 (74) Apoderado: JIMENEZ MOLINO Y MORENO
 (54) Titulo: USO Y RÉGIMEN DE APLICACIÓN DE UNA COMPOSICIÓN FARMACÉUTICA QUE COMPRENDE LEVONORGESTREL Y UN INHIBIDOR DE LA COX PARA LA ANTICONCEPCIÓN A LA CARTA
 (51) Clasificación Internacional de Patentes
 A61/K 31/57; A61/P 5/24
 Bases de datos Consultadas
 DOCUMENTOS RELEVANTES
 Categoría Documentos citados
 Y WO 2010/149273 A1 (BAYER SCHERING PHARMA AG [DE]; LINDENTHAL BERNHARD [DE]; SCHUERMAN RO) 29 DECEMBER 2010 (2010-12-29) PARAGRAPHS [0003], [0030], [0031] Reivindicaciones afectadas 1-8
 Y WO 2010/119030 A1 (ULMANN ANDRE [FR]; GAINER ERIN [FR]; GRAY RAYMOND ELIZABETH [US]) 21 OCTOBER 2010 (2010-10-21) CITED IN THE APPLICATION PAGE 5 Reivindicaciones afectadas 1-8
 Y WO 2010/119029 A1 (HRA PHARMA LAB [FR]; ULMANN ANDRE [FR]; GAINER ERIN [FR]) 21 OCTOBER 2010 (2010-10-21) CLAIMS Reivindicaciones afectadas 1-8
 Y MASSAI M R ET AL: "DOES MELOXICAM INCREASE THE INCIDENCE OF ANOVULATION INDUCED BY SINGLE ADMINISTRATION OF LEVONORGESTREL IN EMERGENCY CONTRACEPTION? A PILOT STUDY", HUMAN REPRODUCTION, OXFORD JOURNALS, GB, VOL. 22, N° 2, 1 FEBRUARY 2007 (2007-02-01), PAGES 434-439, XP002605238, ISSN: 0268-1161, DOI: 10.1093/HUMREP/DE1369 [RETRIEVED ON 2006-09-15] PAGE 438. Reivindicaciones afectadas 1-8
 Observaciones: ESTE INFORME FUE BASADO EN EL REPORTE DE BÚSQUEDA INTERNACIONAL PCT DE LA OFICINA EUROPEA DE PATENTES CON EL N° WO 2014/079840.
 Fecha de realización del informe: 15 de diciembre de 2017



MINISTERIO DE COMERCIO E INDUSTRIAS
 Dirección General del Registro de la Propiedad Industrial
 INFORME SOBRE EL ESTADO DE LA TECNICA

(21) Solicitud N?: 90696-01

(22) Fecha de Solicitud: 5 de junio de 2015

(30) Numero(s) prioridad: 12195849.0 Oficina Europea de Patentes (OEP)

(71) Titular(es): BAYER PHARMA AKTIENGESELLSCHAFT, MÜLLERSTRASSE 178,13353 BERLÍN, ALEMANIA, Alemania

(74) Apoderado: JIMENEZ MOLINO Y MORENO

(54) Título: NOVEDOSOS DERIVADOS DE BENCIMIDAZOL COMO ANTAGONISTAS DE EP4

(51) Clasificación Internacional de Patentes

A61/K 31/4184; A61/P 5/00; C07/D 403/04

Bases de datos Consultadas

DOCUMENTOS RELEVANTES

Categoría Documentos citados

X WO 2004/011439 A2 (EURO CELTIQUE SA [LU] ; SUN QUN [US] ; ZHOU XIAOMING [US] ; KYLE DONALD J) 5 FEBRUARY 2004 (2004-02-05) 3- (2-PIPERIDINYLETHYL) -2 - (N-ETHYL -3-CARBAZ OL Y L) BENZIMIDAZOLE; PAGE 9 - LINE 22 Reivindicaciones afectadas 1-12

X SAPIJANSKAITE B ET AL : CHEMINE TECHNOLOGIJA,, NO. 2, 1 JANUARY 2005 (2005-01-01), PAGES 57-62, XP009175546, 9-ETHYL -3- (1-ETHYL - 1H-BENZIMIDAZOL -2-Y L) -9 H-CARBAZOLE; PAGE 58; EXAMPLE 8 Reivindicaciones afectadas 1

A WO 2011/102149 A1 (RAQUALIA PHARMA INC [JP]; KANAZAWA KIYOSHI [JP]; MONOMURA KAZUHIKO [JP]) 25 AUGUST 2011 (2011-08-25) CLAIM 1 Reivindicaciones afectadas 1-12

Observaciones: ESTE INFORME FUE BASADO EN EL REPORTE DE BÚSQUEDA INTERNACIONAL PCT DE LA OFICINA EUROPEA DE PATENTES CON EL N° WO 2014/086739.

Fecha de realización del informe: 7 de diciembre de 2017



MINISTERIO DE COMERCIO E INDUSTRIAS
 Dirección General del Registro de la Propiedad Industrial
 INFORME SOBRE EL ESTADO DE LA TECNICA

(21) Solicitud N?: 90712-01
 (22) Fecha de Solicitud: 12 de junio de 2015
 (30) Numero(s) prioridad: 13/713,444 Estados Unidos de América
 (71) Titular(es): CONAIR CORPORATION, ONE CUMMINGS POINT ROAD, STAMFORD,CONNECTICUT 06902, ESTADOS UNIDOS DE AMÉRICA, Estados Unidos de América
 (74) Apoderado: JIMENEZ MOLINO Y MORENO
 (54) Título: APARATO ESTILIZADOR DEL CABELLO
 (51) Clasificación Internacional de Patentes
 A45/D 2/00; A45/D 1/04; A45/D 2/36; A45/D 4/00; A45/D 37/00; A45/D 1/00; A45/D 2/40; A45/D 2/42; A45/D 2/12; A45/D 1/02; A45/D 2/22; A45/D 6/06
 Bases de datos Consultadas
 DOCUMENTOS RELEVANTES
 Categoría Documentos citados
 X US 2013/01192625 A1(MIGLIORI ET AL.) 01 AUGUST 2013 (01.08.2013), SEE ENTIRE DOCUMENT.
 Reivindicaciones afectadas 1-15
 Observaciones: ESTE INFORME FUE BASADO EN EL REPORTE DE BÚSQUEDA INTERNACIONAL PCT DE LA OFICINA EUROPEA DE PATENTES CON EL WO 2014/093783
 Fecha de realización del informe: 11 de diciembre de 2017



MINISTERIO DE COMERCIO E INDUSTRIAS
 Dirección General del Registro de la Propiedad Industrial
 INFORME SOBRE EL ESTADO DE LA TECNICA

(21) Solicitud N?: 90739-01

(22) Fecha de Solicitud: 26 de junio de 2015

(30) Numero(s) prioridad: PCT/ES2013/000003 España

(71) Titular(es): GENIOVA TECHNOLOGIES S.L., C/SAN ROMUALDO, 12-14-4ª PLANTA- LOCAL 4-28037 MADRID ESPAÑA., España

(74) Apoderado: JIMENEZ MOLINO Y MORENO

(54) Titulo: DISPOSITIVO DE ALINEAMIENTO DENTARIO LINGUOVESTIBULAR REMOVIBLE Y SU PROCEDIMIENTO DE FABRICACIÓN

(51) Clasificación Internacional de Patentes

A61/K 7/00

Bases de datos Consultadas

DOCUMENTOS RELEVANTES

Categoría Documentos citados

E US 8356993 B1 (MARSTON) 22.01.2013, RESUMEN, COLUMNA 2, LÍNEAS 25-45, COLUMNA 3, LÍNEAS 13-24, 30-39, COLUMNA 4, LÍNEAS 1-7, 35-51, 66-67, COLUMNAS 5, LÍNEAS 1-14, 45-55, COLUMNA 6, LÍNEAS 1-9. Reivindicaciones afectadas 1

A ES 2382967 A1 (SANTIAGO JIMENEZ CARBALLO) 15.06.2012, TODO EL DOCUMENTO. Reivindicaciones afectadas 1-18

A US 6905337 B1 (SACHDEVA) 14.06.2005, TODO EL DOCUMENTO Reivindicaciones afectadas 1-18

A US 2010/0279245 A1 /NAVARRO) 04.11.2010, TODO EL DOCUMENTO. Reivindicaciones afectadas 1-18

A US 2003/0190575 A1 (HILLIARD) 09.10.2003, TODO EL DOCUMENTO. Reivindicaciones afectadas 1-18

Observaciones: ESTE INFORME FUE BASADO EN EL REPORTE DE BÚSQUEDA INTERNACIONAL PCT DE LA OFICINA EUROPEA DE PATENTES CON EL N° WO 2014/106676

Fecha de realización del informe: 11 de diciembre de 2017



MINISTERIO DE COMERCIO E INDUSTRIAS
 Dirección General del Registro de la Propiedad Industrial
 INFORME SOBRE EL ESTADO DE LA TECNICA

(21) Solicitud N?: 90776-01
 (22) Fecha de Solicitud: 31 de julio de 2015
 (30) Numero(s) prioridad: 61/761,953 Estados Unidos de América, 61/781,560 Estados Unidos de América
 (71) Titular(es): POLICHEM SA, 50, VAL FLEURI, L-1526, LUXEMBURGO., Luxemburgo
 (74) Apoderado: ESTUDIO BENEDETTI
 (54) Titulo: COMPOSICIÓN ANTIFÚNGICA TÓPICA PARA EL TRATAMIENTO DE ONICOMICOSIS
 (51) Clasificación Internacional de Patentes
 A61/K 9/08; A61/K 31/137; A61/K 47/10; A61/K 47/36; A61/P 31/10
 Bases de datos Consultadas

DOCUMENTOS RELEVANTES

Categoría Documentos citados

Y US 6 319 509 B1 (RICHTER FRIEDRICH [CH] ET AL) 20 NOVEMBER 2001 (2001-11-20) CLAIM 1 COLUMN 1, LINES 64-67 COLUMN 2, LINES 17-59 EXAMPLE 7 Reivindicaciones afectadas 1-9
 Y US 6 455 592 B1 (LAUGIER JEAN-PIERRE [FR] ET AL) 24 SEPTEMBER 2002 (2002-09-24) CLAIM 1 EXAMPLES 1-10 Reivindicaciones afectadas 1-9
 Y US 7 462 362 B2 (KEPKA STANLEY W [US] ET AL) 9 DECEMBER 2008 (2008-12-09) CITED IN THE APPLICATION CLAIM 1 PARAGRAPH [0010] EXAMPLES 1-2 Reivindicaciones afectadas 1-9
 Y WO 02/07683 A1 (POLICHEM SA [LU]; MAILLAND FEDERICO [IT]) 31 JANUARY 2002 (2002-01-31) CITED IN THE APPLICATION CLAIMS 1-3, 5-9 PAGE 3, PARAGRAPH 4 PAGE 6, PARAGRAPH 1-3 PAGE 10, PARAGRAPH 1 Reivindicaciones afectadas 1-9
 Y ELEWSKI B ET AL: "EFFICACY, SAFETY AND TOLERABILITY OF TOPICAL TERBINAFINE NAIL SOLUTION IN PATIENTS WITH MILD-TO-MODERATE TOENAIL ONYCHOMYCOSIS: RESULTS FROM THREE RANDOMIZED ESTUDIES USING DOUBLE-BLIND VEHICLE-CONTROLLED AND OPEN-LABEL ACTIVE-CONTROLLED DESIGNS." JOURNAL OF THE EUROPEAN ACADEMY OF DERMATOLOGY AND VENEREOLOGY: JEADV MAR 2013, VOL.27, N°3, MARCH 2013 (2013-03), PAGES 287-294, XP055114091, ISSN: 0926-9959, DOI: 10.1111/J.1468-3083,2011.04373.X CITED IN THE APPLICATION ABSTRACT PAGE 288, COLUMN 1, PARAGRAPH 3 FIGURE 1 TABLE 2 Reivindicaciones afectadas 1-9
 Y GUPTA A: "TERBINAFINE NAIL SOLUTION IN ONYCHOMYCOSIS PATIENTS: TERBINAFINE PHARMACOKINETIC PROFILE AND INITIAL CLINICAL EFFICACY AND SAFETY ", JOURNAL OF THE AMERICAN ACADEMY OF DERMATOLOGY, MOSBY, INC, US, VOL. 60, N°3, MARCH 2009 (2009-03), PAGE AB113, XP025964326, ISSN: 0190-9622 [RETRIEVED ON 2009-02-24] ABSTRACT Reivindicaciones afectadas 1-9
 A GHANNOUM MAHMOUD A. ET AL: "DETERMINATION OF THE EFFICACY OF TERBINAFINE HYDROCHLORIDE NAIL SOLUTION IN THE TOPICAL TREATMENT OF DERMATOPHYTOSIS IN A GUINEA PIG MODEL", MYCOSES, VOL.52,N°1, JANUARY 2009 (2009-01), PAGES 35-43, XP055114111, ISSN: 0933-7407, DOI: 10.1111/J.1439-0507.2008.01540.X ABSTRACT PAGE 37, COLUMN 2, PARAGRAPH 2 Reivindicaciones afectadas 1-9
 Y SHEMER A: "UPDATE: MEDICAL TREATMENT OF ONYCHOMYCOSIS", DERMATOLOGIC THERAPY, VOL.25, N°6, NOVEMBER 2012 (2012-11), PAGES 582-593, XP055114094, ISSN: 1396-0296, DOI: 10.1111/J.1529-8019.2012.01551.X PAGE 591, COLUMN 2, PARAGRAPH 3-PAGE 592, COLUMN 2, PARAGRAPH 1 Reivindicaciones afectadas 1-9

Observaciones: ESTE INFORME FUE BASADO EN EL REPORTE DE BÚSQUEDA INTERNACIONAL PCT DE LA OFICINA EUROPEA DE PATENTES CON EL N° WO 2014/122024

Fecha de realización del informe: 30 de noviembre de 2016

Examinador: Leonor de Castillo



MINISTERIO DE COMERCIO E INDUSTRIAS
 Dirección General del Registro de la Propiedad Industrial
 INFORME SOBRE EL ESTADO DE LA TECNICA

(21) Solicitud N?: 90782-01
 (22) Fecha de Solicitud: 5 de agosto de 2015
 (30) Numero(s) prioridad: 61/761,055 Estados Unidos de América
 (71) Titular(es): PURDUE PHARMA L.P., ONE STAMFORD FORUM, STAMFORD, CT 06901, ESTADOS UNIDOS., Estados Unidos de América
 (74) Apoderado: JIMENEZ MOLINO Y MORENO
 (54) Titulo: FORMULACIONES FARMACÉUTICAS RESISTENTES A LA MANIPULACIÓN INDEBIDA
 (51) Clasificación Internacional de Patentes
 A61/K 9/22; A61/K 31/485; A61/K 49/00
 Bases de datos Consultadas
 DOCUMENTOS RELEVANTES
 Categoría Documentos citados
 X US 2010/0047345 A1 (CROWLEY, MM ET AL.) 25 DE FEBRERO DE 2010; RESUMEN; FIGURA 1; PÁRRAFOS [0003], [0007], [0011], [0013], [0015], [0018]; [0028], [0030],[0032], [0034]-[0035], [0040]-[004], [0043]-[0044], [0049], [0066]-[0069], [0072]-[0073], [0085], [0089]-[0090], [0092], [0099], [0115], [0133], [0136], [0139]-[0140], [0144], [0147]-[0148], [0153]-[0154], [0158], [0162], [0167]; PÁRRAFO [0147], TABLA II, LÍNEAS 7-8; PÁRRAFO [0165], TABLA VII, LÍNEAS 2,6] Reivindicaciones afectadas 1-13, 14/1-13, 18/14/1-13, 19/1-13, 20/19/1-13
 Y US 2010/0047345 A1 (CROWLEY, MM ET AL.) 25 DE FEBRERO DE 2010; Reivindicaciones afectadas 15/14/1-13, 16/15/14/1-13, 17/16/15/14/1-13
 X US 8,309,060 B2 (BARTHOLOMAUS, J ET AL.) 13 DE NOVIEMBRE DE 2012, RESUMEN, COLUMNA 1, LÍNEAS 32-37, 45-48, 55-60, COLUMNA 2, LÍNEAS 58-62, COLUMNA 6, LÍNEAS 1-10, COLUMNA 8, LÍNEAS 55-60; COLUMNA 9, LÍNEAS 2; COLUMNA 11, LÍNEAS 1-2, COLUMNA 13, LÍNEAS 40-45, COLUMNA 16, LÍNEAS 4-8, REIVINDICACIÓN 15 Reivindicaciones afectadas 1
 Y US 8,309,060 B2 (BARTHOLOMAUS, J ET AL.) 13 DE NOVIEMBRE DE 2012, RESUMEN; COLUMNA 1, LÍNEAS 32-37, 45-48, 55-60, COLUMNA 2, LÍNEAS 58-62; COLUMNA 6, LÍNEAS 1-10; COLUMNA 8, LÍNEAS 55-60; COLUMNA 9, LÍNEA 2; COLUMNA 11, LÍNEAS 1-2; COLUMNA 13, LÍNEAS 40-45; COLUMNA 16, LÍNEAS 4-8; REIVINDICACIÓN 15 Reivindicaciones afectadas 15/14/1-13, 16/15/14/1-13, 17/16/15/14/1-13
 Y US 8,053,438 B2 (ALLEN, JR ET AL,) 8 DE NOVIEMBRE DE 2011; COLUMNA 11, LÍNEAS 40-45; COLUMNA 219, LÍNEAS 55-65, COLUMNA 463, LÍNEAS 10-20; COLUMNA 464, LÍNEAS 4-9; COLUMNA 465, LÍNEAS 4-5 Reivindicaciones afectadas 15/14/1-13, 16/15/14/1-13, 17/16/15/14/1-13/
 Observaciones: ESTE INFORME FUE BASADO EN EL REPORTE DE BÚSQUEDA INTERNACIONAL PCT DE LA OFICINA EUROPEA DE PATENTES CON EL N° WO 2014/123899
 Fecha de realización del informe: 12 de diciembre de 2017



MINISTERIO DE COMERCIO E INDUSTRIAS
 Dirección General del Registro de la Propiedad Industrial
 INFORME SOBRE EL ESTADO DE LA TECNICA

(21) Solicitud N?: 90819-01
 (22) Fecha de Solicitud: 1 de septiembre de 2015
 (30) Numero(s) prioridad: 13157453.5 Oficina Europea de Patentes (OEP), 13198930.3 Oficina Europea de Patentes (OEP)
 (71) Titular(es): BAYER PHARMA AKTIENGESELLSCHAFT, MÜLLER STRASSE 178,13353 BERLÍN, ALEMANIA, Alemania
 (74) Apoderado: JIMENEZ MOLINO Y MORENO
 (54) Título: IMIDAZOPIRIDAZINAS SUSTITUDAS
 (51) Clasificación Internacional de Patentes
 C07/D 487/04; A61/K 31/5025; A61/P 35/00
 Bases de datos Consultadas
 DOCUMENTOS RELEVANTES
 Categoría Documentos citados
 X WO 2012/032031 A1 (BAYER PHARMA AG [DE] ; KLAR ULRICH [DE] ; KOPPITZ MARCUS [DE] ; JAUTELAT) 15 MARCH 2012 (2012-03-15) ABSTRACT; CLAIMS ; PAGE 147, REACTION SCHEME: INTERMEDIATES OF FORMULA I (CORRESPONDING WITH PRESENT A7-C7) ; EXAMPLES : E. G. PAGE 165, INTERMEDIATE EXAMPLE 10A (= PRESENT B7) ; PAGE 362, . EXAMPLE 358, STARTING MATERIAL. (= PRESENT B7) ; PAGE 406, EXAMPLE 437; PAGE 411, EXAMPLE 445; PAGE 412, INTERMEDIATE EXAMPLE 445A (= PRESENT C7) ; PAGE 450, EXAMPLE 495.
 Reivindicaciones afectadas 1-15
 X,P WO 2014/020041 A1 (BAYER PHARMA AG [DE]) 6 FEBRUARY 2014 (2014-02-06) ABSTRACT; CLAIMS ; PAGE 30, EXAMPLE 30 SHOWING A REACTION OF PRESENT CLAIM 10 AND THE PRESENT COMPOUNDS (A7) , (A8) , AND (A) ; PAGE 138, EXAMPLE 31 SHOWING PRESENT COMPOUNDS (B7) , (B8 = C8) , AND B ; PAGE 141, EXAMPLE 32 SHOWING A REACTION OF PRESENT CLAIM 8 AND THE PRESENT COMPOUNDS (B3 = C3) AND (C).
 Reivindicaciones afectadas 1-5,9-14
 Observaciones: ESTE INFORME FUE BASADO EN EL REPORTE DE BÚSQUEDA INTERNACIONAL PCT DE LA OFICINA EUROPEA DE PATENTES CON EL N° WO 2014/131739
 Fecha de realización del informe: 11 de diciembre de 2017



MINISTERIO DE COMERCIO E INDUSTRIAS
 Dirección General del Registro de la Propiedad Industrial
 INFORME SOBRE EL ESTADO DE LA TECNICA

(21) Solicitud N?: 90865-01
 (22) Fecha de Solicitud: 14 de septiembre de 2015
 (30) Numero(s) prioridad: 61/794,576 Estados Unidos de América
 (71) Titular(es): GENZYME CORPORATION, 500 KENDALL STREET, CAMBRIDGE, MASSACHUSETTS 02142, ESTADOS UNIDOS DE AMÉRICA., Estados Unidos de América
 (74) Apoderado: ALFARO FERRER & RAMIREZ
 (54) Título: ANTICUERPOS ANTI-CD52
 (51) Clasificación Internacional de Patentes
 A61/K 39/395; C07/K 16/28; C12/N 15/13; C12/N 15/63; C12/N 5/10
 Bases de datos Consultadas
 DOCUMENTOS RELEVANTES

Categoría	Documentos citados
X	WO 2010/132659 A2 (GENZYME CORP [US]; ROBERTS BRUCE L [US]; SHANKARA SRINIVAS [US]; BROND) 18 NOVEMBER 2010 (2010-11-18) PAGE 2, LINE 10 - PAGE 43, LINE 18; CLAIMS 1-54 Reivindicaciones afectadas 1-42
A	RAVANDI F ET AL: "ALEMTUZUMAB", EXPERT REVIEW OF ANTICANCER THERAPY, EXPERT REVIEWS LTD, GB, VOL. 5, N° 1, 1 FEBRUARY 2005 (2005-02-01), PAGES 39-51, XP009179992, ISSN: 1473-7140, DOI: 10.1586/14737140.5.1.39 THE WHOLE DOCUMENT Reivindicaciones afectadas 1-42
A	MAJIDI JAFAR ET AL: "TARGET THERAPY OF CANCER: IMPLEMENTATION OF MONOCLONAL ANTIBODIES AND NANOBODIES", HUMAN ANTIBODIES, IOS PRESS, AMSTERDAM, NL, VOL. 18, N° 3, 1 JANUARY 2009 (2009-01-01), PAGES 81-100, XP009124405, ISSN: 1093-2607, DOI: 10.3233/HAB-2009-0204 THE WHOLE DOCUMENT Reivindicaciones afectadas 1-42
A	JILANI I ET AL: "ALEMTUZUMAB: VALIDATION OF A SENSITIVE AND SIMPLE ENZYME-LINKED IMMUNOSORBENT ASSAY", LEUKEMIA RESEARCH, NEW YORK, NY, US, VOL. 28, N° 12, 1 DECEMBER 2004 (2004-12-01), PAGES 1255-1262, XP004593131, ISSN: 0145-2126, DOI: 10.1016/J.LEUKRES.2004.04.003 THE WHOLE DOCUMENT Reivindicaciones afectadas 1-42

Observaciones: ESTE INFORME FUE BASADO EN EL REPORTE DE BÚSQUEDA INTERNACIONAL PCT DE LA OFICINA EUROPEA DE PATENTES CON EL N° WO 2014/151644.
 Fecha de realización del informe: 23 de noviembre de 2016
 Examinador: Corina Turner Andrade



MINISTERIO DE COMERCIO E INDUSTRIAS
 Dirección General del Registro de la Propiedad Industrial
 INFORME SOBRE EL ESTADO DE LA TECNICA

(21) Solicitud N?: 90902-01
 (22) Fecha de Solicitud: 8 de octubre de 2015
 (30) Numero(s) prioridad: 13162710.1 Oficina Europea de Patentes (OEP), 13184240.3 Oficina Europea de Patentes (OEP)
 (71) Titular(es): BAYER PHARMA AKTIENGESELLSCHAFT, MÜLLERSTRASSE 178,13353 BERLÍN, ALEMANIA, Alemania
 (74) Apoderado: JIMENEZ MOLINO Y MORENO
 (54) Titulo: USO de 2,3-DIHIIDROIMIDAZO (1,2-c)(QUINAZOLINAS SUSTITUIDAS PARA EL TATAMIENTO DE LINFOMAS
 (51) Clasificacion Internacional de Patentes
 A61/K 31/52; A61/K 31/277; A61/K 31/519; A61/K 31/18; A61/P 35/00
 Bases de datos Consultadas
 DOCUMENTOS RELEVANTES
 Categoria Documentos citados
 X WO 2012/062748 A1 (BAYER PHARMA AG [DE]; SCOTT WILLIAM [DE]; LIU NINGSHU [DE]; MOEWES MAN) 18 MAY 2012 (2012-05-18) CLAIM 1 PAGE 8, PARAGRAPH 4 - PAGE 9, PARAGRAPH 1 PAGE 106, LINE 21 - LINE 26 Reivindicaciones afectadas 1-17,19,20
 X WO 2012/062748 A1 (BAYER PHARMA AG [DE]; SCOTT WILLIAM [DE]; LIU NINGSHU [DE]; MOEWES MAN) 18 MAY 2012 (2012-05-18) CLAIM 1 PAGE 8, PARAGRAPH 4 - PAGE 9, PARAGRAPH 1 PAGE 106, LINE 21 - LINE 26 Reivindicaciones afectadas 1-17,19,20
 X WO 2008/070150 A1 (BAYER PHARMACEUTICALS CORP [US]; HENTEMANN MARTIN [US]; WOOD JILL [US]) 12 JUNE 2008 (2008-06-12) CITED IN THE APPLICATION PAGE 35, LINE 16 - LINE 21 CLAIM 1 Reivindicaciones afectadas 1-9,19,20
 X WO 2008/070150 A1 (BAYER PHARMACEUTICALS CORP [US]; HENTEMANN MARTIN [US]; WOOD JILL [US]) 12 JUNE 2008 (2008-06-12) CITED IN THE APPLICATION PAGE 35, LINE 16 - LINE 21 CLAIM 1 Reivindicaciones afectadas 1-9,19,20
 A WO 2012/121953 A1 (UNIV COLUMBIA [US]; DIACOVO THOMAS [US]) 13 SEPTEMBER 2012 (2012-09-13) CLAIMS 1-5 Reivindicaciones afectadas 1-9
 A WO 2012/121953 A1 (UNIV COLUMBIA [US]; DIACOVO THOMAS [US]) 13 SEPTEMBER 2012 (2012-09-13) CLAIMS 1-5 Reivindicaciones afectadas 1-9
 X N. LIU ET AL: "BAY 80-6946 IS A HIGHLY SELECTIVE INTRAVENOUS P13K INHIBITOR WITH POTENT P110 AND P110 ACTIVITIES IN TUMOR CELL LINES AND XENOGRAFT MODELS, MOLECULAR CANCER THERAPEUTICS, VOL. 12, No. 11, 29 OCTOBER 2013 (2013-10-29), PAGES 2319-2330, XP55121310, US ISSN: 1535-7163.MCT-12-0993-T TABLE 1 Reivindicaciones afectadas 1-18
 X N. LIU ET AL: "BAY 80-6946 IS A HIGHLY SELECTIVE INTRAVENOUS P13K INHIBITOR WITH POTENT P110 AND P110 ACTIVITIES IN TUMOR CELL LINES AND XENOGRAFT MODELS", MOLECULAR CANCER THERAPEUTICS, VOL. 12, No. 11, 29 OCTOBER 2013 (2013-10-29), PAGES 2319-2330, XP55121310, US ISSN: 1535-7163, DOI: 10.1158/1535-7163.MCT-12-0993-T TABLE 1 Reivindicaciones afectadas 1-18
 P N. LIU ET AL: "BAY 80-6946 IS A HIGHLY SELECTIVE INTRAVENOUS P13K INHIBITOR WITH POTENT P110 AND P110 ACTIVITIES IN TUMOR CELL LINES AND XENOGRAFT MODELS", MOLECULAR CANCER THERAPEUTICS, VOL. 12, No.11, 29 OCTOBER 2013 (2013-10-29), PAGES 2319-2330, XP55121310, US ISSN: 1535-7163, DOI: 10.1158/1535-7163.MCT-12-0993-T TABLE 1 Reivindicaciones afectadas 1-18



P N. LIU ET AL: "BAY 80-6946 IS A HIGHLY SELECTIVE INTRAVENOUS P13K INHIBITOR WITH POTENT P110 AND P110 ACTIVITIES IN TUMOR CELL LINES AND XENOGRAFT MODELS", MOLECULAR CANCER THERAPEUTICS, VOL. 12, No. 11, 29 OCTOBER 2013 (2013-10-29), PAGES 2319-2330, XP55121310, US ISSN: 1535-7163, DOI: 10.1158/1535-7163.MCT-12-0993-T TABLE 1 Reivindicaciones afectadas 1-18

X WO 2013/006443 A2 (DANA FARBER CANCER INST INC [US]; TREON STEVEN P [US]) 10 JANUARY 2013 (2013-01-10) CLAIMS 1-18,23 Reivindicaciones afectadas 19,20

X WO 2013/006443 A2 (DANA FARBER CANCER INST INC [US]; TREON STEVEN P [US]) 10 JANUARY 2013 (2013-01-10) CLAIMS 1-18,23 Reivindicaciones afectadas 19,20

X WO 2013/169858 A1 (BROAD INST INC [US]; DANA FARBER CANCER INST INC [US]) 14 NOVEMBER 2013 (2013-11-14) PAGE 53 CLAIM 2- Reivindicaciones afectadas 19,20

X WO 2013/169858 A1 (BROAD INST INC [US]; DANA FARBER CANCER INST INC [US]) 14 NOVEMBER 2013 (2013-11-14) PAGE 53 CLAIM 2- Reivindicaciones afectadas 19,20

P WO 2013/169858 A1 (BROAD INST INC [US]; DANA FARBER CANCER INST INC [US]) 14 NOVEMBER 2013 (2013-11-14) PAGE 53 CLAIM 2- Reivindicaciones afectadas 19,20

P WO 2013/169858 A1 (BROAD INST INC [US]; DANA FARBER CANCER INST INC [US]; DANA FARBER CANCER INST INC [US]) 14 NOVEMBER 2013 (2013-11-14) PAGE 53 CLAIM 2 Reivindicaciones afectadas 19,20

Observaciones: ESTE INFORME FUE BASADO EN EL REPORTE DE BÚSQUEDA INTERNACIONAL PCT DE LA OFICINA EUROPEA DE PATENTES CON EL N° WO 2014/166820.

Observaciones: ESTE INFORME FUE BASADO EN EL REPORTE DE BÚSQUEDA INTERNACIONAL PCT DE LA OFICINA EUROPEA DE PATENTES CON EL N° WO 2014/166820.

Fecha de realizacion del informe: 13 de diciembre de 2017

Fecha de realizacion del informe: 14 de diciembre de 2017

Examinador: JULISSA HILDEGART MONTECER GREEN



MINISTERIO DE COMERCIO E INDUSTRIAS
 Dirección General del Registro de la Propiedad Industrial
 INFORME SOBRE EL ESTADO DE LA TECNICA

(21) Solicitud N?: 90905-01
 (22) Fecha de Solicitud: 9 de octubre de 2015
 (30) Numero(s) prioridad: 13163417.2 Oficina Europea de Patentes (OEP)
 (71) Titular(es): BAYER PHARMA AKTIENGESELLSCHAFT, MÜLLER STRASSE 178, 13353 BERLÍN, ALEMANIA., Alemania
 (74) Apoderado: JIMENEZ MOLINO Y MORENO
 (54) Título: FORMA DE DOSIFICACIÓN DE UN ANTAGONISTA DEL RECEPTOR DE PROGESTERONA
 (51) Clasificación Internacional de Patentes
 A61/K 31/567; A61/P 15/00
 Bases de datos Consultadas
 DOCUMENTOS RELEVANTES
 Categoría Documentos citados
 X US 2012/094969 A1 - (SCHWEDE WOLFGANG ET AL) - 19 APRIL 2012 - PARAGRAPHS [0001], [0079], [0081]; EXAMPLES 10, 17, 20. Reivindicaciones afectadas 1 - 13
 X US 2012/094969 A1 - (SCHWEDE WOLFGANG ET AL) - 19 APRIL 2012 - PARAGRAPHS [0001], [0079], [0081]; EXAMPLES 10, 17, 20. Reivindicaciones afectadas 1 - 13
 A MÖLLER ET AL: "INVESTIGATIONAL DEVELOPMENTS FOR THE TREATMENT OF PROGESTERONE DEPENDENT DISEASES", EXPERT. OPINION INVEST. DRUGS, VOL. 17, NO. 4, 2008, - PAGES 469-479, FIGURE 2. Reivindicaciones afectadas 1 - 13
 A MÖLLER ET AL: "INVESTIGATIONAL DEVELOPMENTS FOR THE TREATMENT OF PROGESTERONE DEPENDENT DISEASES", EXPERT. OPINION INVEST. DRUGS, VOL.17, NO. 4, - 2008, PAGES 469-479, FIGURE 2. Reivindicaciones afectadas 1 - 13
 A US 2012/258941 A1 - (KALR ULRICH ET AL) - 11 OCTOBER 2012 - PARAGRAPHS [0001], [0145]; CLAIMS 4, 5, 12 Reivindicaciones afectadas 1 - 13
 A US 2012/258941 - (KLAR ULRICH ET AL) - 11 OCTOBER 2012 - PARAGRAPS [0001], [0145], CLAIMS 4, 5, 12. Reivindicaciones afectadas 1 - 13
 Observaciones: ESTE INFORME FUE BASADO EN EL REPORTE DE BÚSQUEDA INTERNACIONAL PCT DE LA OFICINA EUROPEA DE PATENTES CON EL N° WO 2014/166971.
 Observaciones: ESTE INFORME FUE BASADO EN EL REPORTE DE BÚSQUEDA INTERNACIONAL PCT DE LA OFICINA EUROPEA DE PATENTES CON EL N° WO 2014/166971.
 Fecha de realizacion del informe: 19 de diciembre de 2017
 Fecha de realizacion del informe: 19 de diciembre de 2017



MINISTERIO DE COMERCIO E INDUSTRIAS
 Dirección General del Registro de la Propiedad Industrial
 INFORME SOBRE EL ESTADO DE LA TÉCNICA

(21) Solicitud N?: 90927-01

(22) Fecha de Solicitud: 6 de noviembre de 2015

(30) Numero(s) prioridad: 61/821,612 Estados Unidos de América, 61/826,912 Estados Unidos de América, 61/860,229 Estados Unidos de América, 61/951,347 Estados Unidos de América

(71) Titular(es): GILEAD SCIENCES, INC., 333 LAKESIDE DRIVE, FOSTER CITY, CALIFORNIA 94404, ESTADOS UNIDOS DE AMÉRICA., Estados Unidos de América

(74) Apoderado: ESTUDIO BENEDETTI

(54) Título: DERIVADOS DE BENZIMIDAZOL COMO INHIBIDORES DE BROMODOMINIO

(51) Clasificación Internacional de Patentes

C07/D 413/04; C07/D 413/14; C07/D 417/14; A61/K 31/422; A61/P 35/00

Bases de datos Consultadas

DOCUMENTOS RELEVANTES

Categoría Documentos citados

A DUNCAN HAY ET AL: " THE DESIGN AND SYNTHESIS OF 5-AND 6-ISOXAZOLYLBENZIMIDAZOLES AS SELECTIVE INHIBITORS OF THE BET BROMODOMAINS", MEDCHEMCOMM, VOL. 4, N° 1, 1 JANUARY 2013 (2013-01-01), PAGE 140, XP055061875, ISSN: 2040-2503, DOI: 10.1039/C2MD20189E PAGE 142; TABLE 3; COMPOUNDS 19A-35A Reivindicaciones afectadas 1-24

A DAVID S. HEWINGS ET AL: "OPTIMIZATION OF 3,5-DIMETHYLISOXAZOLE DERIVATIVES AS POTENT BROMODOMAIN LIGANDS", JOURNAL OF MEDICINAL CHEMISTRY, VOL. 56, N° 8, 25 APRIL 2013 (2013-04-25), PAGES 3217-3227, XP055062910, ISSN: 022-2623, DOI: 10.1021/JM301588R THE WHOLE DOCUMENT Reivindicaciones afectadas 1-24

Observaciones: EL ESTUDIO DEL ESTADO DE LA TÉCNICA ES FAVORABLE. ESTE INFORME FUE BASADO EN EL REPORTE DE BÚSQUEDA INTERNACIONAL PCT DE LA OFICINA EUROPA DE PATENTES CON EL N° WO 2014/182929

Fecha de realización del informe: 31 de mayo de 2017

Examinador: Leonor de Castillo



MINISTERIO DE COMERCIO E INDUSTRIAS
 Dirección General del Registro de la Propiedad Industrial
 INFORME SOBRE EL ESTADO DE LA TECNICA

(21) Solicitud N?: 90974-01
 (22) Fecha de Solicitud: 18 de diciembre de 2015
 (30) Numero(s) prioridad: MX/A/2013/007201 México
 (71) Titular(es): INMOLECULE INTERNATIONAL LIMITED, 16 GREAT QUEEN STREET COVENT GARDEN, WC2B5AH LONDRES, REINO UNIDO., Reino Unido
 (74) Apoderado: ESTUDIO BENEDETTI
 (54) Titulo: NANOMATERIAL DE DIÓXIDO DE TITANIO NANOPARTICULADO MODIFICADO CON GRUPOS FUNCIONALES Y CON EXTRACTOS CITRICOS ADSORBIDOS EN LA SUPERFICIE PARA LA ELIMINACION DE AMPLIO ESPECTRO DE MICROORGANISMOS
 (51) Clasificación Internacional de Patentes
 A61/K 36/00; B82/Y 5/00; B82/Y 40/00; C09/D 5/14; C01/G 23/047
 Bases de datos Consultadas
 DOCUMENTOS RELEVANTES
 Categoría Documentos citados
 A A. MAURYA et al., "SURFACE FUNCTIONALIZATION OF TiO₂ WITH PLANTS EXTRACTS AND THEIR COMBINED ANTIMICROBIAL ACTIVITIES AGAINST E.FAECALIS AND E.COLI", JOURNAL OF RESEARCH UPDATES IN POLYMER SCIENCE, 2012, VOL.1, PAGES 43-51 Reivindicaciones afectadas 1-16
 A M. SUNDRARAJAN et al., "GREEN SYNTHESIS OF TITANIUM DIOXIDE NANOPARTICLES BY NYCTANTHE ARBOR-TRISTIS LEAVES EXTRACT", CHALCOGENIDE LETTERS, 2011, VOL. 8, N° 8, PAGES 447-451 Reivindicaciones afectadas 1-16
 A G. RAJAKUMAR et al., "ECLIPTA PROSTATA LEAF AQUEOUS EXTRACT MEDIATED SYNTHESIS OF TITANIUM DIOXIDE NANOPARTICLES", MATERIALS LETTERS, 2012, VOL. 68, PAGES 115-117 Reivindicaciones afectadas 1-16
 A G. RAJAKUMAR et al., "FUNGUS- MEDIATED BIOSYNTHESIS AND CHARACTERIZATION OF TiO₂ NANOPARTICLES AND THEIR ACTIVITY AGAINST PATHOGENIC BACTERIA", SPECTROQUÍMICA ACTA PART A, 2012, VOL.91, PAGES 23-29 Reivindicaciones afectadas 1-16
 P K. S. JAMUNA et al., "NANO-SCALE PREPARATION OF TITANIUM DIOXIDE BY DESMEDIUM GANGETICUM ROOT AQUEOUS EXTRACT", CERAMICS INTERNATIONAL, 2014 [ACCESIBLE IN LINE 18-04-2014], VOL. 40A Reivindicaciones afectadas 1-16
 A K. S. JAMUNA et al., "NANO-SCALE PREPARATION OF TITANIUM DIOXIDE BY DESMEDIUM GANGETICUM ROOT AQUEOUS EXTRACT", CERAMICS INTERNATIONAL, 2014 [ACCESIBLE IN LINE 18-04-2014], VOL. 40, PAGES 11933-11940 Reivindicaciones afectadas 1-16
 A D. MUBARAKALI et al., "PLANT EXTRACT MEDIATED SYNTHESIS OF SILVER AND GOLD NANOPARTICLES AND ITS ANTIBACTERIAL ACTIVITY AGAINST CLINICALLY ISOLATED PATHOGENS", COLLOIDS AND SURFACES B: BIOINTERFACES, 2011, VOL. 85, PAGES 360-365 Reivindicaciones afectadas 1-16
 Observaciones: ESTE INFORME FUE BASADO EN EL REPORTE DE BÚSQUEDA INTERNACIONAL PCT DE LA OFICINA EUROPEA DE PATENTES CON EL N° WO 2014/204290
 Fecha de realización del informe: 12 de septiembre de 2017
 Examinador: JULISSA HILDEGART MONTECER GREEN



MINISTERIO DE COMERCIO E INDUSTRIAS
 Dirección General del Registro de la Propiedad Industrial
 INFORME SOBRE EL ESTADO DE LA TECNICA

(21) Solicitud N?: 91014-01
 (22) Fecha de Solicitud: 29 de enero de 2016
 (30) Numero(s) prioridad: 61/860.197 Estados Unidos de América
 (71) Titular(es): GILEAD CONNECTICUT, INC., 333 LAKESIDE DRIVE, FOSTER CITY, CALIFORNIA 94404.
 ESTADOS UNIDOS DE AMERICA., Estados Unidos de América
 (74) Apoderado: ESTUDIO BENEDETTI
 (54) Título: POLIMORFO DE LOS INHIBIDORES DE LA SYK
 (51) Clasificación Internacional de Patentes
 A61/K 31/519; C07/D 487/04
 Bases de datos Consultadas
 DOCUMENTOS RELEVANTES
 Categoría Documentos citados
 X US 2012/220582 A1 (MITCHELL SCOTT A [US] ET AL) 30 AUGUST 2012 (2012-08-30) CITED IN THE APPLICATION PAGE 126 CLAIM 1 Reivindicaciones afectadas 1-34
 A RICHARD J BASTIN ET AL: "SALT SELECTION AND OPTIMISATION PROCEDURES FOR PHARMACEUTICAL NEW CHEMICAL ENTITIES" ORGANIC PROCESS RESEARCH AND DEVELOPMENT, AMERICAN CHEMICAL SOCIETY, US VOL. 4, N°5, 15 SEPTEMBER 2000 (2000-09-15), PAGES 427-435, XP002728118, ISSN: 1038-6160, DOI: 10.1021/OP000018U [RETRIEVED ON 2000-07-19] THE WHOLE DOCUMENT Reivindicaciones afectadas 1-34
 Observaciones: ESTE INFORME FUE BASADO EN EL REPORTE DE BÚSQUEDA INTERNACIONAL PCT DE LA OFICINA EUROPEA DE PATENTES CON EL N° W0 2015/017460
 Fecha de realización del informe: 16 de junio de 2017
 Examinador: Leonor de Castillo



MINISTERIO DE COMERCIO E INDUSTRIAS
 Dirección General del Registro de la Propiedad Industrial
 INFORME SOBRE EL ESTADO DE LA TECNICA

(21) Solicitud N?: 91015-01
 (22) Fecha de Solicitud: 29 de enero de 2016
 (30) Numero(s) prioridad: 61/860.198 Estados Unidos de América
 (71) Titular(es): GILEAD CONNECTICUT INC., 333 LAKESIDE DRIVE, FOSTER CITY, CALIFORNIA 94404. ESTADOS UNIDOS DE AMÉRICA., Estados Unidos de América
 (74) Apoderado: ESTUDIO BENEDETTI
 (54) Título: FORMULACIÓN DE INHIBIDORES DE LA SYK
 (51) Clasificación Internacional de Patentes
 A61/K 9/00; A61/K 9/16; A61/K 9/20; A61/K 9/28; A61/K 31/5377; A61/P 35/00
 Bases de datos Consultadas
 DOCUMENTOS RELEVANTES
 Categoría Documentos citados
 X,P WO 2014/028665 A1 (GILEAD CALISTOGA LLC [US]) 20 FEBRUARY 2014 (2014-02-20) CLAIMS 4,7 EXAMPLES 2, 13 PAGE 16, PARAGRAPH 0062 - PAGE 17 PAGE 40 - PAGE 44 Reivindicaciones afectadas 1-38
 X US 2012/220582 A1 (MITCHELL SCOTT A [US] ET AL) 30 AUGUST 2012 (2012-08-30) CITED IN THE APPLICATION CLAIM 2 PAGE 2, PARAGRAPH 0149 Reivindicaciones afectadas 1-38
 A DAVID P. ELDER ET AL: "THE UTILITY OF SULFONATE SALTS IN DRUG DEVELOPMENT", JOURNAL OF PHARMACEUTICAL SCIENCES, 28 JANUARY 2010 (2010-01-28), PAGES 2948-2961, XP055091305, ISSN: 0022-3549, DOI: 10.1002/JPS.22058 THE WHOLE DOCUMENT Reivindicaciones afectadas 1-38
 Observaciones: EL ESTUDIO DEL ESTADO DE LA TÉCNICA ES DESFAVORABLE. ESTE INFORME FUE BASADO EN EL REPORTE DE BÚSQUEDA INTERNACIONAL PCT DE LA OFICINA EUROPEA DE PATENTES CON EL N° WO 2015/017466
 Fecha de realización del informe: 22 de mayo de 2017
 Examinador: Leonor de Castillo



MINISTERIO DE COMERCIO E INDUSTRIAS
 Dirección General del Registro de la Propiedad Industrial
 INFORME SOBRE EL ESTADO DE LA TECNICA

(21) Solicitud N?: 91017-01
 (22) Fecha de Solicitud: 1 de febrero de 2016
 (30) Numero(s) prioridad: PCT/EP2013/066296 Oficina Europea de Patentes (OEP)
 (71) Titular(es): CEM,EX RESEARCH GROUP AG, RÖMERSTRASSE 13, 2555, BRÜGG BEI BIEL, SUIZA., Suiza
 (74) Apoderado: FABREGA, MOLINO Y MULINO
 (54) Titulo: PREPARADOS Y FORMACIÓN DE PREPARADOS USADOS EN TECNOLOGÍA DE CONCRETO
 (51) Clasificación Internacional de Patentes
 C08/B 28/02; C04/B 40/00
 Bases de datos Consultadas
 DOCUMENTOS RELEVANTES
 Categoría Documentos citados
 X WO 2012/140235 A1 (CHRYSO [FR]; CHOUGRANI KAMEL [FR]; LEISING FREDERIC [FR]) 18 OCTOBER 2012 (2012-10-18) PAGES 2-9 EXAMPLE 4 Reivindicaciones afectadas 1-11
 X FR 2 776 285 A1 (CHRYSO [FR]) 24 SEPTEMBER 1999 (1999-09-24) PAGES 1-12; EXAMPLES 1-7,47 Reivindicaciones afectadas 1-11
 A WO 2006/133762 A1 (KAO CHEMICALS GMBH [DE]; IZUMI TATSUO [DE]; ZANDERS CARSTEN [DE]; JANS) 21 DECEMBER 2006 (2006-12-21) CITED IN THE APPICATION THE WHOLE DOCUMENT Reivindicaciones afectadas 1-11
 A EP 1 799 624 A2 (LAFARGE SA [FR]) 27 JUNE 2007 (2017 - 06 - 27) CITED IN THE APPLICATION PARAGRAPHS [0052] - [0054] CLAIM 20 Reivindicaciones afectadas 1-11
 A WO 2010/005117 A1 (GRACE W R & CO [US]; KOYATA HIDEO [JP]; ZHANG SHU - QIANG [SG]; CHUN BYO) 14 JANUARY 2010 (2010-01-14) THE WHOLE DOCUMENT Reivindicaciones afectadas 1-11
 Observaciones: ESTE INFORME FUE BASADO EN EL REPORTE DE BÚSQUEDA INTERNACIONAL PCT DE LA OFICINA EUROPEA DE PATENTES CON EL N° WO 2015/014990
 Fecha de realización del informe: 7 de junio de 2017
 Examinador: Leonor de Castillo



MINISTERIO DE COMERCIO E INDUSTRIAS
 Dirección General del Registro de la Propiedad Industrial
 INFORME SOBRE EL ESTADO DE LA TECNICA

(21) Solicitud N?: 91021-01
 (22) Fecha de Solicitud: 4 de febrero de 2016
 (30) Numero(s) prioridad: 61/866,681 Estados Unidos de América
 (71) Titular(es): LOS ALAMOS NATIONAL SECURITY LLC, LOS ALAMOS NATIONAL LABORATORY, LC/IP LOS ALAMOS, NM 87545, ESTADOS UNIDOS DE AMÉRICA., Estados Unidos de América
 (74) Apoderado: ESTUDIO BENEDETTI
 (54) Título: COMPOSICIONES Y MÉTODOS PARA MEJORAR LAS CARACTERÍSTICAS DE CRECIMIENTO DE UNA PLANTA
 (51) Clasificación Internacional de Patentes
 C05/C 11/00
 Bases de datos Consultadas
 DOCUMENTOS RELEVANTES
 Categoría Documentos citados
 X TA et al. UTILIZATION OF THE AMIDE GROUPS OF ASPARAGINE AND 2-HYDROXYSUCCINAMIC ACID BY YOUNG PEA LEAVES. PLANT PHYSIOLOGY, 75 (3): 527-530, 1984. [RETRIEVED ON 30.09.2014]. RETRIEVED FROM THE INTERNET. <URL:FILE:///C:/USERS/MA02/DOWNLOADS/PINTPHYS00577-0025%20(5).PDF>ENTIRE DOCUMENT.
 Reivindicaciones afectadas 1-3
 X US 2012/0090365 A1 (ERSEK et at) 19 APRIL 2012 (19.04.2012) ENTIRE DOCUMENT.
 Reivindicaciones afectadas 1, 25-27
 Observaciones: ESTE INFORME FUE BASADO EN EL INFORME DE REPORTE DE BÚSQUEDA INTERNACIONAL PCT DE LA OFICINA EUROPEA DE PATENTES CON EL N° WO 2011/006150.
 Fecha de realización del informe: 13 de octubre de 2017
 Examinador: JULISSA HILDEGART MONTECER GREEN



MINISTERIO DE COMERCIO E INDUSTRIAS
 Dirección General del Registro de la Propiedad Industrial
 INFORME SOBRE EL ESTADO DE LA TECNICA

(21) Solicitud N?: 91080-01

(22) Fecha de Solicitud: 1 de abril de 2016

(30) Numero(s) prioridad: BR102013025773-7 Brasil

(71) Titular(es): SANOFI- AVENTIS FARMACÉUTICA LTDA, AV. MAJOR SYLVIO DE MAGALHÃES PADILHA, N° 5200- EDIFICIO ATLANTA, BLOCO A, JARDIM MORUMBI, SÃO PAULO - CEP: 05693-000, BRASIL., Brasil

(74) Apoderado: ALFARO FERRER & RAMIREZ

(54) Titulo: COMPOSICIÓN PARA HIGIENE ÍNTIMA PROLONGADA Y PARA REDUCCIÓN DE OLORES, PROCESO DE PRODUCCIÓN Y USO

(51) Clasificación Internacional de Patentes

A61/K 8/30; A61/K 8/36; A61/K 8/60; A61/Q 19/10

Bases de datos Consultadas

DOCUMENTOS RELEVANTES

Categoría Documentos citados

Y SABONETE ÍNTIMO LIZ MULHER DA HINODE COSMÉTICOS [BLOG EM WORDPRESS.COM ONLINE] 8 DE NOVIEMBRE DE 2008 (2008-11-08). OBTIDO DE: <URL: <http://redehinode.wordpress.com/2008/11/08sabonete-intimo-liz-mulher>>[obtido em 19/11/2014] DOCUMENTO INTEIRO, PRINCIPALMENTE SEGUNDO E TERCEIRO PARÁGRAFOS Reivindicaciones afectadas 1-9

Y INFORMACION TECNICA DO BIOECOLIA® [CATÁLOGO DE PRODUCTOS DA LIPOCOL.COM ONLINE] 1 FEVEREIRO 2012 (2012-02-01) OBTIDO A PARTIR DE <URL: <http://www.lipocol.com/applications/lipocolombia/archivos/18> INFORMACION TECNICA. PDF RECUPERADO DE <URL: http://www.lipocol.com/index.php?option=com_wrapper&view=wrapper&Itemid=220> [obtido em 19/11/2014] DOCUMENTO INTEIRO Reivindicaciones afectadas 1-9

L PROPIEDADES DA PÁGINA "<http://www.lipocol.com/applications/lipocolombia/archivos/18> INFORMACION TECNICA .PDF" [OBTIDO EM 09/12/2014] "ENDEREÇO"; "MODIFICADA EM" Reivindicaciones afectadas 1-9

Y ESPECIFICACIONES DO BIOCOLIA ® [CATÁLOGO DE PRODUCTOS DA LIPOCOL.COM ONLINE] 25 DE JULHO DE 2002 [OBTIDO EM 19/11/2014]. OBTIDO DE <URL; <http://www.lipocol.com/applications/lipocolombia/archivos/17> ESPECIFICACIONES,PDF RECUPERADO DE: <URL:http://www.lipocol.com/index.php?option=com_wrapper&view=wrapper&Itemid=220>[optido em 19/11/2014] "definition", applications" Reivindicaciones afectadas 1-9

D,Y EP 2236127 A1 (ROTTAPHARM SPA [IT]) 06 OUTUBRO 2010 (2010-10-06) RESUMO; PARÁGRAFOS [0017] E [0018]; REIVINDICAÇÕES 10 E 12. Reivindicaciones afectadas 1-9

Observaciones: ESTE INFORME FUE BASADO EN EL REPORTE DE BÚSQUEDA INTERNACIONAL PCT DE LA OFICINA EUROPEA DE PATENTES CON EL N° WO 2015/048869.

Fecha de realizacion del informe: 9 de diciembre de 2016

Examinador: Corina Turner Andrade



MINISTERIO DE COMERCIO E INDUSTRIAS
 Dirección General del Registro de la Propiedad Industrial
 INFORME SOBRE EL ESTADO DE LA TECNICA

(21) Solicitud N?: 91111-01

(22) Fecha de Solicitud: 14 de abril de 2016

(71) Titular(es): PAUL W. SUVER, 4667 LAKE WASHINGTON BOULEVARD SOUTH, SEATTLE, WASHINGTON 97118, ESTADOS UNIDOS DE AMÉRICA., Estados Unidos de América

(74) Apoderado: ICAZA GONZALEZ-RUIZ Y ALEMAN

(54) Titulo: SISTEMAS DE GEOINTERCAMBIO QUE INCLUYEN INTERCAMBIADORES DE CALOR DE FUENTE DE TIERRA Y MÉTODOS RELACIONADOS

(51) Clasificación Internacional de Patentes

F24/J 3/08

Bases de datos Consultadas

DOCUMENTOS RELEVANTES

Categoría Documentos citados

X WO 2012/125974 A1 (SEASONAL ENERGY INC [US]; GODTLAND ERIC JOSEPH [US]; UDELL KENT STEWAR)
 20 SEPTEMBER 2012 (2012-09-20) PAGES 3-12; FIGURES 1-6 Reivindicaciones afectadas 1-9,11,13-15

Y WO 2012/125974 A1 (SEASONAL ENERGY INC [US]; GODTLAND ERIC JOSEPH [US]; UDELL KENT STEWAR)
 20 SEPTEMBER 2012 (2012-09-20) PAGES 3-12; FIGURES 1-6 Reivindicaciones afectadas 9,10

A WO 2012/125974 A1 (SEASONAL ENERGY INC [US]; GODTLAND ERIC JOSEPH [US]; UDELL KENT STEWAR)
 20 SEPTEMBER 2012 (2012-09-20) PAGES 3-12; FIGURES 1-6 Reivindicaciones afectadas 12

Y FR 2 918 086 A1 (CLIMATISATION PAR Puits CANADI [FR] CLIMATISATION PAR Puits CANADIENS)
 2 JANUARY 2009 (2009-01-02) PAGES 6-10; FIGURES 1-2 Reivindicaciones afectadas 9,10

A FR 2 918 086 A1 (CLIMATISATION PAR Puits CANADI [FR] CLIMATISATION PAR Puits CANADIENS)
 2 JANUARY 2009 (2009-01-02) PAGES 6-10; FIGURES 1-2 Reivindicaciones afectadas 1-8,11-15

A EP 1 923 569 A1 (INTEC GMBH [DE]) 21 MAY 2008 (2008-05-21) COLUMNS 4-6; FIGURE 2
 Reivindicaciones afectadas 1-15

A DE 44 37 124 A1 (VER ENERGIEWERKE AG [DE] VATTENFALL EUROPE GENERATION [DE]) 11 APRIL 1996
 (1996-04-11) CLAIMS 1-4; FIGURE 1 Reivindicaciones afectadas 1-15

A US 4 448 237 A (RILEY WILLIAM [US]) 15 MAY 1984 (1984-05-15) COLUMNS 5-6; FIGURE 2
 Reivindicaciones afectadas 1-15

A DE 10 2009 014121 A1 (BONIN JUERGEN [DE]) 7 OCTOBER 2010 (2010-10-07) COLUMNS 34-35
 Reivindicaciones afectadas 1

Observaciones: ESTE INFORME FUE BASADO EN EL REPORTE DE BÚSQUEDA INTERNACIONAL PCT DE LA OFICINA
 EUROPEA DE PATENTES CON EL N° WO 2015/057207

Fecha de realización del informe: 21 de junio de 2017

Examinador: Leonor de Castillo



MINISTERIO DE COMERCIO E INDUSTRIAS
 Dirección General del Registro de la Propiedad Industrial
 INFORME SOBRE EL ESTADO DE LA TECNICA

(21) Solicitud N°: 91144-01

(22) Fecha de Solicitud: 6 de mayo de 2016

(30) Numero(s) prioridad: 61/902,544 Estados Unidos de América

(71) Titular(es): GILEAD SCIENCES INC., 333 LAKESIDE DRIVE, FOSTER CITY, CALIFORNIA 94404, ESTADOS UNIDOS DE AMÉRICA., Estados Unidos de América

(74) Apoderado: ESTUDIO BENEDETTI

(54) Título: PIRROLO[1,2-f][1,2,4]TRIAZINAS ÚTILES PARA INFECCIONES POR EL VIRUS SINCITIAL RESPIRATORIO

(51) Clasificación Internacional de Patentes

A61/K 31/16; A61/K 31/706; C07/D 487/04

Bases de datos Consultadas

DOCUMENTOS RELEVANTES

Categoría Documentos citados

Y WO 2012/012776 A1 (GILEAD SCIENCES INC [US]; MACKMAN RICHARD L [US]; PARRISH JAY P [US];) 26 JANUARY 2012 (2012-01-26) PAGE 138, LINE 10 - PAGE 145, LINE 27; CLAIMS; EXAMPLES Reivindicaciones afectadas 1-42

Y WO 2013/138236 A1 (GILEAD SCIENCES INC [US]) 19 SEPTEMBER 2013 (2013-09-19) PAGE 67, LINE 1 - PAGE 69, LINE 7; CLAIMS; EXAMPLES Reivindicaciones afectadas 1-42

Y WO 2012/037038 A1 (GILEAD SCIENCES INC [US]; CLARKE MICHAEL O' NEIL HANRAHAN [US]; KIM CH) 22 MARCH 2012 (2012-03-22) PAGE 110, LINE 6 - PAGE 112, LINE 31; CLAIMS; EXAMPLES Reivindicaciones afectadas 1-42

Y WO 02/32920 A2 (PHARMASSET LTD [US]; STUYVER LIEVEN [US]; WATANABE KYOICHI A [US] PHAR) 25 APRIL 2002 (2002-04-25) CLAIMS; EXAMPLE 58 Reivindicaciones afectadas 1-42

Observaciones: ESTE INFORME FUE BASADO EN EL REPORTE DE BÚSQUEDA INTERNACIONAL PCT DE LA OFICINA EUROPEA DE PATENTES CON EL N° WO 2015/069939.

Fecha de realización del informe: 14 de diciembre de 2016

Examinador: Corina Turner Andrade



MINISTERIO DE COMERCIO E INDUSTRIAS
 Dirección General del Registro de la Propiedad Industrial
 INFORME SOBRE EL ESTADO DE LA TECNICA

(21) Solicitud N?: 91147-01
 (22) Fecha de Solicitud: 11 de mayo de 2016
 (30) Numero(s) prioridad: 13382460.7 Oficina Europea de Patentes (OEP)
 (71) Titular(es): ELI LILLY AND COMPANY, LILLY CORPORATE CENTER, INDIANÁPOLIS, INDIANA 46285, ESTADOS UNIDOS DE AMÉRICA., Estados Unidos de América
 (74) Apoderado: ESTUDIO BENEDETTI
 (54) Título: PIPERIDIL-ETIL-PIRIMIDIN SUSTITUIDOS COMO INHIBIDOR DE GRELINA O-ACIL TRANSFERASA
 (51) Clasificación Internacional de Patentes
 A61/K 31/506; A61/P 3/00; C07/D 401/06
 Bases de datos Consultadas
 DOCUMENTOS RELEVANTES
 Categoría Documentos citados
 A WO 2007/079239 A2 (ACADIA PHARM INC [US]; BUSTEIN ETHAN [US]; EEG KNAPP ANNE [DK]; OLSSO) 12 JULY 2007 (2007-07-12) PAGE 1, PARAGRAPH 2 EXAMPLES CLAIMS 1, 59-86, 107, 108 Reivindicaciones afectadas 1-14
 A WO 2006/124490 A2 (SCHERING CORP [US]; PALANI ANANDAN [US]; SU JING [US]; XIAO DONG [US];) 23 NOVEMBER 2006 (2006-11-23) PAGE 8, LINES 6, 14 EXAMPLES CLAIMS Reivindicaciones afectadas 1-14
 Observaciones: ESTE INFORME FUE BASADO EN EL REPORTE DE BÚSQUEDA INTERNACIONAL PCT DE LA OFICINA EUROPEA DE PATENTES CON EL N° WO 2015/073281.
 Fecha de realización del informe: 15 de mayo de 2017
 Examinador: Corina Turner Andrade



MINISTERIO DE COMERCIO E INDUSTRIAS
 Dirección General del Registro de la Propiedad Industrial
 INFORME SOBRE EL ESTADO DE LA TECNICA

(21) Solicitud N?: 91163-01

(22) Fecha de Solicitud: 2 de junio de 2016

(30) Numero(s) prioridad: MX/a/2013/014040 México

(71) Titular(es): LABORATORIOS LIOMONT S.A DE C.V., ADOLFO LÓPEZ MATEOS 68, CUAJIMALPA CENTRO, DISTRITO FEDERAL, 05000, MÉXICO., México

(74) Apoderado: ALFARO FERRER & RAMIREZ

(54) Título: COMPOSICIÓN FARMACÉUTICA PARA EL TRATAMIENTO DE LA DISFUNCIÓN ERÉCTIL A BASE DE UN FÁRMACO INHIBIDOR DE LA ENZIMA PDE-5 (FOSFODIESTERASA TIPO 5) EN GEL

(51) Clasificación Internacional de Patentes

A61/K 31/519; A61/K 9/10

Bases de datos Consultadas

DOCUMENTOS RELEVANTES

Categoría Documentos citados

X MX 2013001297 A (MIGUEL ANGEL GARCÍA PÉREZ) 26-08-2013, TODO EL DOCUMENTO. Reivindicaciones afectadas 1-14

X DE 102009033396 A1 (RATIOPHARM GMBH)10-01-2011, (RESUMEN).[EN LÍNEA][RECUPERADO EL 15-04-2015], RECUPERADO DE EPOQUE WPI DATABASE; DW 201113; N° ACCESO 2011-A90507. Reivindicaciones afectadas 1-14

X US 20090047330 A1 (BANGALORE R.) 19-02-2009, TODO EL DOCUMENTO. Reivindicaciones afectadas 1-14

X ES 2384481 T3 (DMI BIOSCIENCES, INC) 05-07-2012, PÁGINA 2, LÍNEAS 25-33; PÁGINA 4, LÍNEAS 10-58; PÁGINA 5, LÍNEAS 42-59; PÁGINA 6, LÍNEAS 23-36. Reivindicaciones afectadas 1-14

Observaciones: ESTE INFORME FUE BASADO EN EL REPORTE DE BÚSQUEDA INTERNACIONAL PCT DE LA OFICINA EUROPEA DE PATENTES CON EL N° WO 2015/101849.

Fecha de realización del informe: 1 de febrero de 2017

Examinador: Corina Turner Andrade



MINISTERIO DE COMERCIO E INDUSTRIAS
 Dirección General del Registro de la Propiedad Industrial
 INFORME SOBRE EL ESTADO DE LA TECNICA

(21) Solicitud N?: 91195-01
 (22) Fecha de Solicitud: 23 de junio de 2016
 (30) Numero(s) prioridad: 61/920,695 Estados Unidos de América, 62/085,086 Estados Unidos de América
 (71) Titular(es): JANSSEN PHARMACEUTICA NV, TURNHOUTSEWEG 30, B-2340 BEERSE, BÉLGICA., Bélgica
 (74) Apoderado: ALFARO FERRER & RAMIREZ
 (54) Titulo: ANTICUERPOS Y FRAGMENTOS ANTI-VISTA
 (51) Clasificación Internacional de Patentes
 C07/K 16/28

Bases de datos Consultadas

DOCUMENTOS RELEVANTES

Categoría Documentos citados

X WO 2011/120013 A2 (DARTMOUTH COLLEGE [US]; NOELLE RANDOLPH J [US]; WANG LILI [US]) 29 SEPTEMBER 2011 (2011-09-29) PARAGRAPHS [0309], [0318] EXAMPLES 9-11,17 PARAGRAPHS [0129], [0232], [0234], [0020], [0066], [0102] Reivindicaciones afectadas 1-17,19-58,60,62-66,68-70,73-103

X WANG LI ET AL: "VISTA, A NOVEL MOUSE IG SUPERFAMILY LIGAND THAT NEGATIVELY REGULATES T CELL RESPONSES." THE JOURNAL OF EXPERIMENTAL MEDICINE 14 MAR 2011, VOL.208, N°3, 14 MARCH 2011 (2011-03-14), PAGES 577-592, XP002738331, ISSN: 1540-9538 TABLE 10 Reivindicaciones afectadas 1-12,19-28,31,33-44,46-58,60,62-66,73-103

T WOLFF ANTONIO C ET AL: "AMERICAN SOCIETY OF CLINICAL ONCOLOGY/COLLEGE OF AMERICAN PATHOLOGISTS GUIDELINE RECOMMENDATIONS FOR HUMAN EPIDERMAL GROWTH FACTOR RECEPTOR 2 TESTING IN BREAST CANCER", ARCHIVES OF PATHOLOGY & LABORATORY MEDICINE, COLLEGE OF AMERICAN PATHOLOGISTS, US, VOL. 131, N°1, I JANUARY 2007 (2007-01-01), PAGES 18-43, XP008077476, ISSN: 0003-9985 THE WHOLE DOCUMENT Reivindicaciones afectadas 40

A LADJEMI MAHA ZOHRA ET AL: "ANTI-HER2 VACCINES: NEW PROSPECTS FOR BREAST CANCER THERAPY.", CANCER IMMUNOLOGY, IMMUNOTHERAPY: CII SEP 2010, VOL. 59, N°9, SEPTEMBER 2010 (2010-09), PAGES 1295-1312, XP002741123, ISSN: 1432-0851 PAGE 1302 Reivindicaciones afectadas 71,72

Observaciones: ESTE INFORME FUE BASADO EN EL REPORTE DE BÚSQUEDA INTERNACIONAL PCT DE LA OFICINA EUROPEA DE PATENTES CON EL N° WO 2015/097536

Fecha de realización del informe: 23 de junio de 2017

Examinador: Leonor de Castillo



MINISTERIO DE COMERCIO E INDUSTRIAS
 Dirección General del Registro de la Propiedad Industrial
 INFORME SOBRE EL ESTADO DE LA TECNICA

(21) Solicitud N?: 91208-01
 (22) Fecha de Solicitud: 29 de junio de 2016
 (30) Numero(s) prioridad: 61/922,616 Estados Unidos de América, 61/922,630 Estados Unidos de América, 61/922,640 Estados Unidos de América
 (71) Titular(es): ADAMA MAKHTESHIM LTD., P.O. BOX 60, 84100 BEER SHEVA, ISRAEL., Israel
 (74) Apoderado: ICAZA GONZALEZ-RUIZ Y ALEMAN
 (54) Titulo: MEZCLAS FUNGICIDAS SINÈRGICAS PARA EL CONTROL FÙNGICO EN CEREALES
 (51) Clasificación Internacional de Patentes
 A01/N 43/54
 Bases de datos Consultadas
 DOCUMENTOS RELEVANTES
 Categoría Documentos citados
 A US 2011/0263627 A1 (BOEBEL ET AL) 27 OCTOBER 2011 (27.10.2011) ENTIRE DOCUMENT
 Reivindicaciones afectadas 1-18
 A US 2011/0034493 A1 (BOEBEL ET AL) 10 FEBRUARY 2011 (10.02.2011) ENTIRE DOCUMENT
 Reivindicaciones afectadas 1-18
 A US 2011/0053891 A1 (BOEBEL ET AL) 03 MARCH 2011 (03.03.2011) ENTIRE DOCUMENT
 Reivindicaciones afectadas 1-18
 A US 4,009,272 A (KONIG ET AL) 22 FEBRUARY 1977 (22.02.1977) ENTIRE DOCUMENT Reivindicaciones afectadas 1-18
 X,P WO 2014/105845 A1 (DOW AGROSCIENCES LLC) 03 JULY 2014 (03.07.2014) ENTIRE DOCUMENT
 Reivindicaciones afectadas 1-18
 Observaciones: ESTE INFORME FUE BASADO EN EL REPORTE DE BÚSQUEDA INTERNACIONALPCT DE LA OFICINA EUROPEA DE PATENTES CON EL N° WO 2015/103259
 Fecha de realización del informe: 5 de abril de 2017
 Examinador: Leonor de Castillo



MINISTERIO DE COMERCIO E INDUSTRIAS
 Dirección General del Registro de la Propiedad Industrial
 INFORME SOBRE EL ESTADO DE LA TECNICA

(21) Solicitud N?: 91209-01
 (22) Fecha de Solicitud: 29 de junio de 2016
 (30) Numero(s) prioridad: 61/922,616 Estados Unidos de América, 61/922,630 Estados Unidos de América, 61/922,640 Estados Unidos de América
 (71) Titular(es): ADAMA MAKHTESHIM LTD., P.O. BOX 60, 84100 BEER SHEVA, ISRAEL., Israel
 (74) Apoderado: ICAZA GONZALEZ-RUIZ Y ALEMAN
 (54) Titulo: MEZCLAS FUNGICIDAS SINÈRGICAS PARA EL CONTROL FUNGICO EN CEREALES
 (51) Clasificación Internacional de Patentes
 A01/N 43/54

Bases de datos Consultadas

DOCUMENTOS RELEVANTES

Categoría Documentos citados

A	US 2011/0263627 A1 (BOEBEL ET AL) 27 OCTOBER 2011 (27.10 2011) ENTIRE DOCUMENT
Reivindicaciones afectadas	1-19
A	US 2011/0034493 A1 (BOEBEL ET AL) 10 FEBRUARY 2011 (10.02.2011) ENTIRE DOCUMENT
Reivindicaciones afectadas	1-19
A	US 2011/0053891 A1 (BOEBEL ET AL) 03 MARCH 2011 (03.03.2011) ENTIRE DOCUMENT
Reivindicaciones afectadas	1-19
A	US 4,009,272 A (KONIG ET AL) 22 FEBRUARY 1977 (22.02.1977) ENTIRE DOCUMENT
Reivindicaciones afectadas	1-19
X,P	WO 2014/105845 A1 (DOW AGROSCIENCES LLC) 03 JULY 2014 (03.07.2014) ENTIRE DOCUMENT
Reivindicaciones afectadas	1-19

Observaciones: ESTE INFORME FUE BASADO EN EL REPORTE DE BÚSQUEDA INTERNACIONAL PCT DE LA OFICINA EUROPEA DE PATENTES CON EL N° WO 2015/103261

Fecha de realización del informe: 5 de abril de 2017

Examinador: Leonor de Castillo



MINISTERIO DE COMERCIO E INDUSTRIAS
 Dirección General del Registro de la Propiedad Industrial
 INFORME SOBRE EL ESTADO DE LA TECNICA

(21) Solicitud N?: 91210-01
 (22) Fecha de Solicitud: 29 de junio de 2016
 (30) Numero(s) prioridad: 61/922,616 Estados Unidos de América, 61/922,630 Estados Unidos de América, 61/922,640 Estados Unidos de América
 (71) Titular(es): ADAMA MAKHTESHIM LTD., P.O. BOX 60, 84100 BEER SHEVA, ISRAEL., Israel
 (74) Apoderado: ICAZA GONZALEZ-RUIZ Y ALEMAN
 (54) Titulo: MEZCLAS FUNGICIDAS SINERGICAS PARA EL CONTROL FUNGICO EN CEREALES
 (51) Clasificacion Internacional de Patentes
 A01/N 43/54

Bases de datos Consultadas

DOCUMENTOS RELEVANTES

Categoria Documentos citados

A	US 2011/0263627 A1 (BOEBEL ET AL) 27 OCTOBER 2011 (27.10.2011) ENTIRE DOCUMENT
Reivindicaciones afectadas	1-25
A	US 2011/0034493 A1 (BOEBEL ET AL) 10 FEBRUARY 2011 (10.02.2011) ENTIRE DOCUMENT
Reivindicaciones afectadas	1-25
A	US 2011/0053891 A1 (BOEBEL ET AL) 03 MARCH 2011 (03.03.2011) ENTIRE DOCUMENT
Reivindicaciones afectadas	1-25
A	US 4,009,272 A (KONIG ET AL) 22 FEBRUARY 1977 (22.02.1977) ENTIRE DOCUMENT
Reivindicaciones afectadas	1-25
X,P	WO 2014/105845 A1 (DOW AGROSCIENCES LLC) 03 JULY 2014 (03.07.2014) ENTIRE DOCUMENT
Reivindicaciones afectadas	1-25

Observaciones: ESTE INFORME FUE BASADO EN EL REPORTE DE BÚSQUEDA INTERNACIONAL PCT DE LA OFICINA EUROPEA DE PATENTES CON EL N° WO 2015/103262

Fecha de realizacion del informe: 7 de abril de 2017

Examinador: Leonor de Castillo



MINISTERIO DE COMERCIO E INDUSTRIAS
 Dirección General del Registro de la Propiedad Industrial
 INFORME SOBRE EL ESTADO DE LA TECNICA

(21) Solicitud N?: 91211-01
 (22) Fecha de Solicitud: 29 de junio de 2016
 (30) Numero(s) prioridad: 61/922,572 Estados Unidos de América, 61/922,582 Estados Unidos de América
 (71) Titular(es): ADAMA MAKHTESHIM LTD., P.O. BOX 60, 84100 BEER SHEVA, ISRAEL., Israel
 (74) Apoderado: ICAZA GONZALEZ-RUIZ Y ALEMAN
 (54) Título: 5-FLUOR-4-IMINO-3-(ALQUIL/ALQUILO SUSTITUIDO)-1-(ARILSULFONIL)-3, 4-DIHIDROPIRIMIDIN-2 (1H) -ONA Y LOS PROCESOS PARA SU PREPARACIÓN.
 (51) Clasificación Internacional de Patentes
 C07/D 409/06
 Bases de datos Consultadas
 DOCUMENTOS RELEVANTES
 Categoría Documentos citados
 X US 2011/10263627 A1 (BOEBEL. TA ET AL.) 27 OCTOBER 2011; PARAGRAPHS [0055] Reivindicaciones afectadas 1-6,7/3-6
 X US 2011/034493 A1 (BOEBEL, TA ET AL.) 10 FEBRUARY 2011; PARAGRAPHS [0004],[0090] Reivindicaciones afectadas 13-17
 Observaciones: ESTE INFORME FUE BASADO EN EL REPORTE DE BÚSQUEDA INTERNACIONAL PCT DE LA OFICINA EUROPEA DE PATENTES CON EL N° WO 2015/103142
 Fecha de realización del informe: 10 de abril de 2017
 Examinador: Leonor de Castillo



MINISTERIO DE COMERCIO E INDUSTRIAS
 Dirección General del Registro de la Propiedad Industrial
 INFORME SOBRE EL ESTADO DE LA TECNICA

(21) Solicitud N?: 91220-01

(22) Fecha de Solicitud: 6 de julio de 2016

(30) Numero(s) prioridad: 61/931,506 Estados Unidos de América, 62/049,326 Estados Unidos de América, 62/106,301 Estados Unidos de América

(71) Titular(es): TP THERAPEUTICS, INC., 6650 LUSK BOULEVARD, SUITE B107, SAN DIEGO, CALIFORNIA 92121, ESTADOS UNIDOS DE AMÉRICA., Estados Unidos de América

(74) Apoderado: PEDRESCHI Y PEDRESCHI

(54) Título: MACROCICLOS DE DIARILO COMO MODULADORES DE LA PROTEÍNA QUINASA.

(51) Clasificación Internacional de Patentes

C07/D 487/04; A61/K 31/5025; A61/K 31/519

Bases de datos Consultadas

DOCUMENTOS RELEVANTES

Categoría Documentos citados

X US 2013/0203776 A1 (ANDREWS ET AL) 08 AUGUST 2013 (08-08-2013) PARA [0411], EXAMPLE 9; PARA [0483], EXAMPLE 20; PARA [0584], EXAMPLE 35; PARA [0575], EXAMPLE 34 Reivindicaciones afectadas 1-2, 5-14, 15/(1-2,5-14)

Y . Reivindicaciones afectadas 4, 15/4, 36-43, 46-55

Y US 2011/0294801 A1 (YU ET AL) 01 DECEMBER 2011(01-12-2011) PARA [0301] - PARA [0306], EXAMPLE 42 Reivindicaciones afectadas 4, 15/4

Y US 2013/0245021 A1 (Bi ET AL) 19 SEPTEMBER 2013 (19-09-2013) PARA [0217]; PARA [0080]; PARA [0168] Reivindicaciones afectadas 36-43, 46-54

Y WO 2012/136859 A1 (ZENDER ET AL) 11 OCTOBER 2012 (11-10-2012) PG 69, FOURTH COMPOUND LISTED; PG 2, IN 27-29 Reivindicaciones afectadas 43, 55

Y WO 2013/028465 A1 (BEUTNER, ET AL) 28 FEBRUARY 2013 (28-02-2013) PARA [0113], FIGURE 1 Reivindicaciones afectadas 50

Observaciones: ESTE INFORME FUE BASADO EN EL REPORTE DE BÚSQUEDA INTERNACIONAL PCT DE LA OFICINA EUROPEA DE PATENTES CON EL N° WO 2015/112806.

Fecha de realización del informe: 23 de mayo de 2017

Examinador: Corina Turner Andrade



MINISTERIO DE COMERCIO E INDUSTRIAS
 Dirección General del Registro de la Propiedad Industrial
 INFORME SOBRE EL ESTADO DE LA TECNICA

(21) Solicitud N?: 91270-01
 (22) Fecha de Solicitud: 26 de julio de 2016
 (30) Numero(s) prioridad: 14/164,635 Estados Unidos de América
 (71) Titular(es): MIETSO MINERAL INDUSTRIES, INC, 20965 CROSSROADS CIRCLE, WAUKESHA, WI 53186, ESTADOS UNIDOS DE AMÉRICA., Estados Unidos de América
 (74) Apoderado: CA LEGAL SERVICES
 (54) Título: SISTEMA Y MÉTODO PARA ELIMINAR HIDRÁULICAMENTE UN TOMA CORRIENTE DE UN EJE PRINCIPAL DE UNA TRITURADORA GIRATORIA
 (51) Clasificación Internacional de Patentes
 B02/C 2/04
 Bases de datos Consultadas
 DOCUMENTOS RELEVANTES
 Categoría Documentos citados
 X WO 2010/105323 A1 (METSO BRASIL IND E COM LTDA [BR]; NIKLEWSKI ANDRZEJ [BR]; BARSCEVICIUS) 23 SEPTEMBER 2010 (2010-09-23) PAGE 6, LINE 3 - PAGE 7, LINE 26; FIGURES Reivindicaciones afectadas 1,3
 A WO 2013/052754 A1 (TELSMITH INC [US]) 11 APRIL 2013 (2013-04-11) PAGE 9, PARAGRAPH 2; FIGURES Reivindicaciones afectadas 1-20
 A GB 1 541 159 A (BARBER GREENE CO) 21 FEBRUARY 1979 (1979-02-21) PAGE 3, LINES 25-38; FIGURES Reivindicaciones afectadas 1-20
 A US 5 602 945 A (DAVIS D CARTER [US]) 11 FEBRUARY 1997 (1997-02-11) COLUMN 5, LINES 7-65; FIGURES 9-10 Reivindicaciones afectadas 1-20
 Observaciones: ESTE INFORME FUE BASADO EN EL REPORTE DE BÚSQUEDA INTERNACIONAL PCT DE LA OFICINA EUROPEA DE PATENTES CON EL N° WO 2015/112246
 Fecha de realización del informe: 13 de julio de 2017
 Examinador: Leonor de Castillo



MINISTERIO DE COMERCIO E INDUSTRIAS
 Dirección General del Registro de la Propiedad Industrial
 INFORME SOBRE EL ESTADO DE LA TECNICA

(21) Solicitud N?: 91271-01

(22) Fecha de Solicitud: 27 de julio de 2016

(30) Numero(s) prioridad: 61/931,848 Estados Unidos de América

(71) Titular(es): GEOTECH TECHNOLOGIES LTD., WEIZMANN 2, TEL AVIV, ISRAEL 6423902., Israel

(74) Apoderado: Cajigas & Co. (Cajigas & Consocios)

(54) Título: GEOCELDA PERFORADA

(51) Clasificación Internacional de Patentes

E02/D 17/18

Bases de datos Consultadas

DOCUMENTOS RELEVANTES

Categoría Documentos citados

X US 6,296,924 B1 (BACH GM) OCTOBER 2, 2001; FIGURE 1; COLUMN 2 LINES 6-7; COLUMN 3, LINES 27-28; COLUMN 4, LINES 30-40, COLUMN 6; LINES 20-30 Reivindicaciones afectadas 1-4, 7-10, 12-15

Y . Reivindicaciones afectadas 11

Y EMERSLEBEN ET AL. "THE INFLUENCE OF HOOP STRESS AND EARTH RESISTANCE ON THE REINFORCEMENT MECHANISM OF SINGLE AND MULTIPLE GEOCELLS". IN: IEEE 9TH INTERNATIONAL CONFERENCE ON GEOSYNTHETICS, BRAZIL 2010, PP 713-716; PAGES 713, 715 Reivindicaciones afectadas 11

A US 4,965,097 A (BACH G) OCTOBER 23, 1990; ENTIRE DOCUMENT Reivindicaciones afectadas 1-15

A US 7,674,516 B2 (HALAHMI I ET AL) MARCH 9, 2010; ENTIRE DOCUMENT Reivindicaciones afectadas 1-15

A US 6,395,372 B1 (BACH GM) MAY 28, 2002; ENTIRE DOCUMENT Reivindicaciones afectadas 1-15

Observaciones: ESTE INFORME FUE BASADO EN EL REPORTE DE BÚSQUEDA INTERNACIONAL PCT DE LA OFICINA EUROPEA DE PATENTES CON EL N° WO 2015/110922.

Fecha de realización del informe: 2 de mayo de 2017

Examinador: Corina Turner Andrade



MINISTERIO DE COMERCIO E INDUSTRIAS
 Dirección General del Registro de la Propiedad Industrial
 INFORME SOBRE EL ESTADO DE LA TECNICA

(21) Solicitud N?: 91325-01
 (22) Fecha de Solicitud: 29 de agosto de 2016
 (30) Numero(s) prioridad: 61/954,351 Estados Unidos de América
 (71) Titular(es): PFIZER INC., 235 EAST 42ND STREET, NUEVA YORK, NUEVA YORK 10017, ESTADOS UNIDOS DE AMÉRICA., Estados Unidos de América
 (74) Apoderado: ESTUDIO BENEDETTI
 (54) Título: INHIBIDORES DE DIACILGLICEROL ACILTRANSFERASA 2
 (51) Clasificación Internacional de Patentes
 C07/D 401/14; C07/D 413/14; C07/D 401/04; A61/K 31/506; A61/K 31/4545; A61/K 31/5377; A61/P 3/00; C07/D 491/08; C07/D 487/04
 Bases de datos Consultadas
 DOCUMENTOS RELEVANTES
 Categoría Documentos citados
 A WO 2010/056506 A1 (VIA PHARMACEUTICALS INC [US]; BOLIN DAVID R [US]; CHEUNG ADRIAN WAI-HI) 20 MAY 2010 (2010-05-20) THE WHOLE DOCUMENT Reivindicaciones afectadas 1-21
 A WO 2013/150416 A1 (PFIZER [US]) 10 OCTOBER 2013 (2013-10-10) THE WHOLE DOCUMENT Reivindicaciones afectadas 1-21
 A WO 2013/068328 A1 (INTERVET INT BV [NL]; CERNAK TIMOTHY A [US]; DE VITA ROBERT J [US]; YU) 16 MAY 2013 (2013-05-16) THE WHOLE DOCUMENT Reivindicaciones afectadas 1-21
 A WO 2012/164071 A1 (INTERVET INT BV [NL]; DE VITA ROBERT J [US]; HONG QINGMEI [US]; LAI ZH) 6 DECEMBER 2012 (2012-12-06) THE WHOLE DOCUMENT Reivindicaciones afectadas 1-21
 A WO 2012/024179 A1 (MERCK SHARP & DOHME [US]; TING PAULINE C [US]; ASLANIAN ROBERT [US]; C) 23 FEBRUARY 2012 (2012-02-23) THE WHOLE DOCUMENT Reivindicaciones afectadas 1-21
 Observaciones: ESTE INFORME FUE BASADO EN EL REPORTE DE BÚSQUEDA INTERNACIONAL PCT DE LA OFICINA EUROPEA DE PATENTES CON EL N° WO 2015/140658.
 Fecha de realización del informe: 27 de octubre de 2017
 Examinador: JULISSA HILDEGART MONTECER GREEN



MINISTERIO DE COMERCIO E INDUSTRIAS
 Dirección General del Registro de la Propiedad Industrial
 INFORME SOBRE EL ESTADO DE LA TECNICA

(21) Solicitud N?: 91358-01

(22) Fecha de Solicitud: 23 de septiembre de 2016

(30) Numero(s) prioridad: 1008/MUM2014 India

(71) Titular(es): WOCKHARDT LIMITED, D-4, MIDC AREA, CHIKALTHANA, AURANGABAD 431006, INDIA., India

(74) Apoderado: ICAZA GONZALEZ-RUIZ Y ALEMAN

(54) Titulo: PLUMA DE ENTREGA DE FLUIDO CON PARADA DE DOSIS FINAL Y CARACTERÍSTICAS MEJORADAS DE AJUSTE DE DOSIS

(51) Clasificación Internacional de Patentes

A61/M 5/24; A61/M 5/315

Bases de datos Consultadas

DOCUMENTOS RELEVANTES

Categoría Documentos citados

X CH 703 993 A2 (TECPHARMA LICENSING AG [CH]) 15 MARCH 2012 (2012-03-15) Reivindicaciones afectadas 1-20

Y FIGURE 1 PARAGRAPH [0023] & US 2015/051551 A1 (HIRSCHEL JUERG [CH] ET AL) 19 FEB 2015 (2015-02-19) PARAGRAPH [0040] Reivindicaciones afectadas 1-20

Y EP 1 681 070 A1 (WOCKHARDT AMERICAS INC [US]) 19 JULY 2006 (2006-07-19) FIGURE 7A PARAGRAPH [0026] Reivindicaciones afectadas 1-20

Observaciones: ESTE INFORME FUE BASADO EN EL REPORTE DE BÚSQUEDA INTERNACIONAL PCT DE LA OFICINA EUROPEA DE PATENTES CON EL N° WO 2015/145294

Fecha de realización del informe: 28 de junio de 2017

Examinador: Leonor de Castillo



MINISTERIO DE COMERCIO E INDUSTRIAS
 Dirección General del Registro de la Propiedad Industrial
 INFORME SOBRE EL ESTADO DE LA TECNICA

(21) Solicitud N?: 91359-01
 (22) Fecha de Solicitud: 27 de septiembre de 2016
 (30) Numero(s) prioridad: BR 10 2014 0075623 Brazil
 (71) Titular(es): FRANCISQUINI, MELQUISEDEC, RUA DUARTE DA COSTA, 2052, SÃO PAULO II COTIA/SP, 06706-060, BRASIL., Brazil
 (74) Apoderado: ESTUDIO BENEDETTI
 (54) Titulo: DISPOSITIVO DE SEGURIDAD PARA BLOQUEO Y ACCIONAMIENTO DE CONECTORES ELÉCTRICOS DISPUESTOS EN CAJÓN EXTRAÚBLE PARA CCM
 (51) Clasificación Internacional de Patentes
 H02/B 11/133; H02/B 1/36; H02/B 1/056; H02/B 1/21; H02/B 1/28; H05/K 5/06
 Bases de datos Consultadas
 DOCUMENTOS RELEVANTES
 Categoría Documentos citados
 A BR 0306929 A (SIEMENS AG [DE]) 11 ABRIL 2006 (2006-04-11) FIGURES 1, 3, 5 AND 6, PAGES 2, 4, 5, 8, AND 9 OF THE DESCRIPTION Reivindicaciones afectadas 1-29
 A EP 1227557 A1(MITSUBISHI ELECTRIC CORP [JP]) 31 JULY 2006 (2002-07-31) FIGURES 2 AND 3, PARAGRAPH 7, 20 AND 21 OF THE DESCRPTION Reivindicaciones afectadas 1-29
 A JP 2012060806 A (FUJI ELEC FA COMPONENTS SYS) 22 MARCH 2012 (2012-03-22) FIGURES 6, 7 AND 8, ABSTRACT. Reivindicaciones afectadas 1-29
 A BR P11003845 A2 (SCHNEIDER ELECTRIC IND SAS [FR]) 13 FEBRUARY 2013 (2013-02-13) Reivindicaciones afectadas 1-29
 A BR MU8900420 U2 (JORGE MOREIRA JEBER [BR]) 05 APRIL 2011 (2011-04-05) Reivindicaciones afectadas 1-29
 A BR MU8402713 U (JEBER JORGE MOREIRA [BR]) 13 JUNE 2006 (2006-06-13) Reivindicaciones afectadas 1-29
 A KR 100831290 B (JANG SE YONG [KR]) 22 MAY 2008 (2008-05-22) Reivindicaciones afectadas 1-29
 Observaciones: ESTE INFORME FUE BASADO EN EL REPORTE DE BÚSQUEDA INTERNACIONAL PCT DE LA OFICINA EUROPEA DE PATENTES CON EL N° WO 2015/143521
 Fecha de realización del informe: 28 de junio de 2017
 Examinador: Leonor de Castillo



MINISTERIO DE COMERCIO E INDUSTRIAS
 Dirección General del Registro de la Propiedad Industrial
 INFORME SOBRE EL ESTADO DE LA TECNICA

(21) Solicitud N?: 91365-01

(22) Fecha de Solicitud: 28 de septiembre de 2016

(71) Titular(es): SICPA HOLDING S.A., AVENUE DE FLORISSANT 41,1008 PRILLY, SUIZA, Suiza

(74) Apoderado: ALFARO FERRER & RAMIREZ

(54) Titulo: SISTEMA DE GESTIÓN GLOBAL Y MÉTODO PARA LA GESTIÓN DE ACTIVOS DE PETRÓLEO Y GAS EN UNA CADENA DE SUMINISTRO

(51) Clasificación Internacional de Patentes

G06/F 7/00

Bases de datos Consultadas

DOCUMENTOS RELEVANTES

Categoría Documentos citados

X US 2004/0153437 A1 (BUCHAN, JB) AUGUST 05, 2004, FIGURES 15, 21, ABSTRACT, PARAGRAPHS [0006], [0014], [0017], [0035], [0050], [0051], [0063], [0109] Reivindicaciones afectadas 1,2,5,15,17-19,21, 22,25,35,37-39

Y . Reivindicaciones afectadas 3,4,6-14,16,20,23, 24,26-34,36,40

Y US 2010/0114810 A1 (HOYTE, SM ET AL) MAY 06, 2010, PARAGRAPHS [0027], [0032], [0049] Reivindicaciones afectadas 3,23

Y US 2011/0004830 A1(VON KAENEL, TA ET AL.) JANUARY 06, 2011, PARAGRAPHS [0051], [0276], [1085]. Reivindicaciones afectadas 4,6-9,12,13,16,24, 26-29,31-34,36

Y US 2010/0299304 A1(VASUDEVAN, MP) NOVEMBER 25, 2010, PARAGRAPH [0049] Reivindicaciones afectadas 8,13,16,28,33,36

Y US 2013/0232094 A1 (ANDERSON, RN ET AL) SEPTEMBER 05, 2013, [0044], [0045], [0059], [0067], [0069]. Reivindicaciones afectadas 9,11,14,16,29,31,34, 36

Y WO 2013/120209 A1 (FUGATE, L ET AL) AUGUST 22, 2013, PAGE 10, LINES 17-23. Reivindicaciones afectadas 10,11,14,30

Y US 8380642 B2 (STUNDNER, M ET AL) FEBRUARY 19, 2013, COLUMN 22, LINES 3-15. Reivindicaciones afectadas 14,34

Y US 7587481 B1 (OSBURN, III, DC) SEPTEMBER 08, 2009, COLUMN 1, LINES 10-16, COLUMN 3, LINES 29-37, COLUMN 8, LINES 33-50. Reivindicaciones afectadas 20,40

Observaciones: ESTE INFORME FUE BASADO EN EL REPORTE DE BÚSQUEDA INTERNACIONAL PCT DE LA OFICINA EUROPEA DE PATENTES CON EL N° WO 2015/147871.

Fecha de realización del informe: 25 de mayo de 2017

Examinador: Corina Turner Andrade



MINISTERIO DE COMERCIO E INDUSTRIAS
 Dirección General del Registro de la Propiedad Industrial
 INFORME SOBRE EL ESTADO DE LA TECNICA

(21) Solicitud N?: 91373-01
 (22) Fecha de Solicitud: 4 de octubre de 2016
 (30) Numero(s) prioridad: 61/975,662 Estados Unidos de América
 (71) Titular(es): ADOLFO JAVIER ARGUELLO LACAYO, PH THE POINT, 50TH FLOOR, CALLE ALBERTO BOYD, PUNTA PAITILLA, PANAMÁ, REPÚBLICA DE PANAMÁ., La República de Panamá
 (74) Apoderado: ARIAS, FABREGA Y FABREGA
 (54) Titulo: TÉCNICAS PARA LA CODIFICACIÓN DE DIRECCIÓN SINCRONIZADA Y LA SECUENCIACIÓN DE LA IMPRESIÓN
 (51) Clasificación Internacional de Patentes
 G06/Q 50/28
 Bases de datos Consultadas
 DOCUMENTOS RELEVANTES

Categoría	Documentos citados
Y	US 2013/0159207 A1 (SEARS ET AL) 20 JUNE 2013 (20-06-2013) ENTIRE DOCUMENT, ESPECIALY ABSTRACT, FIG. 3, PARA [0034], [0031], [0030], [0029], [0025], [0028], [0023]. Reivindicaciones afectadas 1-20
Y	US 5,420,403 A (ALLUM ET AL) 30 MAY 1995 (30-05-1995) ENTIRE DOCUMENT, ESPECIALY FIG. 11, COL. 6 IN. 30, COL. 6 IN. 38-49. Reivindicaciones afectadas 1-20
Y	US 2003/0146138 A1 (SNAPP ET AL) 07 AUGUST 2003 (07-08-2003) ENTIRE DOCUMENT, ESPECIALY PARA [0019], [0021], [0023]. Reivindicaciones afectadas 13-15
Y	US 2009/0005900 A1 (STEMMIE) 01 JANUARY 2009 (01-01-2009) ENTIRE DOCUMENT, ESPECIALY PARA [0028]. Reivindicaciones afectadas 16
Y	US 2007/0032247 A1 (SHAFFER ET AL) 08 FEBRUARY 2007 (08-02-2007) ENTIRE DOCUMENT, ESPECIALY PARA [0033], [0050], [0061]. Reivindicaciones afectadas 17

Observaciones: ESTE INFORME FUE BASADO EN EL REPORTE DE BÚSQUEDA INTERNACIONAL PCT DE LA OFICINA EUROPEA DE PATENTES CON EL N° WO 2015/166352.
 Fecha de realización del informe: 26 de mayo de 2017
 Examinador: Corina Turner Andrade



MINISTERIO DE COMERCIO E INDUSTRIAS
 Dirección General del Registro de la Propiedad Industrial
 INFORME SOBRE EL ESTADO DE LA TECNICA

(21) Solicitud N?: 91374-01

(22) Fecha de Solicitud: 4 de octubre de 2016

(71) Titular(es): SICPA HOLDING S.A., AVENUE DE FLORISSANT 41,1008 PRILLY, SUIZA, Suiza

(74) Apoderado: ALFARO FERRER & RAMIREZ

(54) Título: INTERFAZ PARA GENERAR DATOS COMPATIBLES CON UN SISTEMA EXTERNO EN UNA CADENA DE SUMINISTRO DE ACTIVOS DE PETRÓLEO Y GAS

(51) Clasificación Internacional de Patentes

G01/F 15/00

Bases de datos Consultadas

DOCUMENTOS RELEVANTES

Categoría Documentos citados

X US 2012/0158294 A1 (CLEMENTS) 21 JUNE 2012 (21.06.2012) ENTIRE DOCUMENT Reivindicaciones afectadas 1-3,17-19,34

A US 4,551.719 (CARLIN ET AL) 05 NOVEMBER 1985 (05.11.1985) ENTIRE DOCUMENT Reivindicaciones afectadas 1-3,17-19,34

Observaciones: ESTE INFORME FUE BASADO EN EL REPORTE DE BÚSQUEDA INTERNACIONAL PCT DE LA OFICINA EUROPEA DE PATENTES CON EL N° WO 2015/152944

Fecha de realización del informe: 26 de junio de 2017

Examinador: Leonor de Castillo



MINISTERIO DE COMERCIO E INDUSTRIAS
 Dirección General del Registro de la Propiedad Industrial
 INFORME SOBRE EL ESTADO DE LA TECNICA

(21) Solicitud N?: 91382-01
 (22) Fecha de Solicitud: 14 de octubre de 2016
 (30) Numero(s) prioridad: 61/980,887 Estados Unidos de América, 61/980,907 Estados Unidos de América
 (71) Titular(es): DOW ACROSCIENCES LLC, 9330 ZIONSVILLE ROAD; INDIANÁPOLIS, INDIANA 46268, ESTADOS UNIDOS DE AMÉRICA., Estados Unidos de América
 (74) Apoderado: ICAZA GONZALEZ-RUIZ Y ALEMAN
 (54) Titulo: MÉTODOS DE USO DE CONCENTRADOS DE ADITIVOS QUE CONTIENEN ACEITES PARAFÍNICOS MEZCLADOS EN TANQUE
 (51) Clasificación Internacional de Patentes
 A01/N 25/04; A01/P 13/00; B05/B 17/00
 Bases de datos Consultadas
 DOCUMENTOS RELEVANTES

Categoría	Documentos citados
X	US 5035741 A (PURITCH, GS ET AL) 30 JULY 1991; COLUMN 1, LINES 7-68; COLUMN 2, LINES 7-44; COLUMN 3, LINES 26-44; COLUMN 4, LINES 1-6; COLUMN 5, LINES 57-58 US 5035741 A (PURITCH, GS ET AL) 30 JULY 1991; COLUMN 1, LINES 7-68; COLUMN 2, LINES 7-44; COLUMN 3, LINES 26-44; COLUMN 4, LINES 1-6; COLUMN 5, LINES 57-58 Reivindicaciones afectadas 1-2, 4/1-2, 5/4/1-2, 6/5/4/1-2, 18-19, 20/18-19, 22/20/18-19
Y	. Reivindicaciones afectadas 3,4/3,5/4/3, 6/5/4/3, 7/6/5/4/1-3, 11/7/6/5/4/1-3, 12/11/7/6/5/4/1-3, 13/12/11/7/6/5/4/1-3, 21/20/18-19, 23/20/18-19, 24/23/20/18-19
Y	US 2013/0252817 A1 (SHAO, H ET AL) 26 SEPTEMBER 2013; PARAGRAPHS [0006]-[0012], [0015]-[0018], [0033]; TABLE 2 SPRAY SOLUTIONS B Reivindicaciones afectadas 3,4/3,5/4/3,6/5/4/3,7/6/5/4/1-3,11/7/6/5/4/1-3,12/11/7/6/5/4/1-3,13/12/11/7/6/5/4/1-3,21/20/18-19,23/20/18-19,24/23/20/18-19
A	US 4610311 A (BRONNER, JA ET AL) 09 SEPTEMBER 1986; ENTIRE DOCUMENT Reivindicaciones afectadas 1-3,4/1-3,5/4/1-3,6/5/4/1-3,7/6/5/4/1-3,11/7/6/5/4/1-3,12/11/7/6/5/4/1-3,13/12/11/7/6/5/4/1-3,18-19,20/18-19,21/20/18-19,22/20/18-19,23/20/18-19,24/23/20/18-19
A	US 5547918 A (NEWTON, JE ET AL) 20 AUGUST 1996; ENTIRE DOCUMENT Reivindicaciones afectadas 1-3,4/1-3,5/4/1-3,6/5/4/1-3,7/6/5/4/1-3,11/7/6/5/4/1-3,12/11/7/6/5/4/1-3,13/12/11/7/6/5/4/1-3,18-19,20/18-19,21/20/18-19,22/20/18-19,23/20/18-19,24/23/20/18-19
A	US 6767863 B2 (HOLGER, T) 27 JULY 2004; ENTIRE DOCUMENT Reivindicaciones afectadas 1-3,4/1-3,5/4/1-3,6/5/4/1-3,7/6/5/4/1-3,11/7/6/5/4/1-3,12/11/7/6/5/4/1-3,13/12/11/7/6/5/4/1-3,18-19,20/18-19,21/20/18-19,22/20/18-19,23/20/18-19,24/23/20/18-19
A	US 2012/0071320 A1 (ATKINSON, JM ET AL) 22 MARCH 2012; ENTIRE DOCUMENT Reivindicaciones afectadas 1-3,4/1-3,5/4/1-3,6/5/4/1-3,7/6/5/4/1-3,11/7/6/5/4/1-3,12/11/7/6/5/4/1-3,13/12/11/7/6/5/4/1-3,18-19,20/18-19,21/20/18-19,22/20/18-19,23/20/18-19,24/23/20/18-19

Observaciones: ESTE INFORME FUE BASADO EN EL REPORTE DE BÚSQUEDA INTERNACIONAL PCT DE LA OFICINA EUROPEA DE PATENTES CON EL N° WO 2015/161095.
 Fecha de realización del informe: 20 de junio de 2017
 Examinador: Corina Turner Andrade



MINISTERIO DE COMERCIO E INDUSTRIAS
 Dirección General del Registro de la Propiedad Industrial
 INFORME SOBRE EL ESTADO DE LA TECNICA

(21) Solicitud N?: 91404-01

(22) Fecha de Solicitud: 31 de octubre de 2016

(30) Numero(s) prioridad: 14/297,749 Estados Unidos de América

(71) Titular(es): METSO MINERALS INDUSTRIES, INC., 20965 CROSSROADS CIRCLE, WAUKESHA, WI, 53186, ESTADOS UNIDOS DE AMÉRICA., Estados Unidos de América

(74) Apoderado: CA LEGAL SERVICES

(54) Titulo: CONTRAPESO DE DOS CÁMARAS DE ACEITE

(51) Clasificación Internacional de Patentes

B02/C 2/04

Bases de datos Consultadas

DOCUMENTOS RELEVANTES

Categoría Documentos citados

X WO 2010/053747 A2 (SMIDTH AS F L [DK]; BROWN ANDREW [AU]; O'BRYAN KURT [US]) 14 MAY 2010 (2010-05-14) Reivindicaciones afectadas 1, 2, 10, 11

A ABSTRACT; CLAIMS 1,10,12; FIGURES 1-3 PARAGRAPH [0010] PARAGRAPH [0015] PARAGRAPH [0024] - PARAGRAPH [0027] PARAGRAPH [0030] Reivindicaciones afectadas 12-20

A US 2012/223171 A1 (FLATH DARCY ALDEN [US] ET AL) 6 SEPTEMBER 2012 (2012-09-06) ABSTRACT; FIGURE 4 Reivindicaciones afectadas 1-20

A EP 0 050 090 A2 (REXNORD INC [US]) 21 APRIL 1982 (1982-04-21) ABSTRACT; FIGURE 1 Reivindicaciones afectadas 1-20

Observaciones: ESTE INFORME FUE BASADO EN EL REPORTE DE BÚSQUEDA INTERNACIONAL PCT DE LA OFICINA EUROPEA DE PATENTES CON EL N° WO 2015/187421.

Fecha de realización del informe: 24 de noviembre de 2017

Examinador: Corina Turner Andrade



MINISTERIO DE COMERCIO E INDUSTRIAS
 Dirección General del Registro de la Propiedad Industrial
 INFORME SOBRE EL ESTADO DE LA TECNICA

(21) Solicitud N?: 91418-01
 (22) Fecha de Solicitud: 16 de noviembre de 2016
 (30) Numero(s) prioridad: 61/994,709 Estados Unidos de América
 (71) Titular(es): LIQWD, INC., 1482 EAST VALLEY ROAD, #701, SANTA BARBARA, CALIFORNIA 93108, ESTADOS UNIDOS DE AMÉRICA., Estados Unidos de América
 (74) Apoderado: PEDRESCHI Y PEDRESCHI
 (54) Titulo: FORMULACIONES Y MÉTODOS DE TRATAMIENTO CON QUERATINA
 (51) Clasificación Internacional de Patentes
 A61/K 8/362; A61/Q 5/12
 Bases de datos Consultadas
 DOCUMENTOS RELEVANTES
 Categoría Documentos citados
 X GB 773 559 A (GILLETTE CO) 24 APRIL 1957 (1957-04-24) PAGE 1, LINES 11-12 PAGE 3, LINES 40-58 Reivindicaciones afectadas 2-7, 12, 13, 17, 18, 21, 25, 29
 X EP 2 295 029 A1 (PROCTER & GAMBLE [US]) 16 MARCH 2011 (2011-03-16) PAGE 1, PARAGRAPH 0001 PAGE 9; TABLE 1 Reivindicaciones afectadas 25-27
 X US 2008/187506 A1 (CARBALLADA JOSE ANTONIO [US] ET AL) 7 AUGUST 2008 (2008-08-07) PAGE 1, PARAGRAPH 0001 PAGE 7; EXAMPLE 1 Reivindicaciones afectadas 25-27
 X US 4 425 132 A (GROLLIER JEAN F [FR] ET AL) 10 JANUARY 1984 (1984-01-10) COLUMN 1, LINES 6,7 EXAMPLE 5 Reivindicaciones afectadas 25, 26
 X WO 2012/080321 A2 (OREAL [FR]; COUROUX ANNE-MARIE [FR]; FADLI AZIZ [FR]; NICOU VALERIE [FR]) 21 JUNE 2012 (2012-06-21) PAGE 1, LINES 3-6 PAGES 63-64; EXAMPLE 1 Reivindicaciones afectadas 3, 5, 8, 9, 12, 15, 17-20, 25, 26, 28
 X US 4 532 950 A (LANG GUENTHER [DE] ET AL) 6 AUGUST 1985 (1985-08-06) Reivindicaciones afectadas 2-7, 12, 15-18, 21-23, 25-29
 Y COLUMN 1, LINES 7-13 COLUMN 8; EXAMPLE 6 Reivindicaciones afectadas 8-11, 13, 14, 19, 20
 X US 2008/141468 A1 (COTTERET JEAN [FR]) 19 JUNE 2008 (2008-06-19) Reivindicaciones afectadas 2-8, 10-23, 25, 29
 Y PAGE 1, PARAGRAPH 0001 PAGES 8-9; EXAMPLE 6 PAGE 11; CLAIM 29 Reivindicaciones afectadas 8-11, 13, 14, 19, 20
 X DATABASE GNPD [ONLINE] MINTEL; 1 JUNE 2003 (2003-06-01), XP002743522, DATABASE ACCESSION N° 10141004 ABSTRACT Reivindicaciones afectadas 2-5, 12, 16, 17, 21, 25, 29
 X DATABASE GNPD [ONLINE] MINTEL; 1 MAY 2013 (2013-05-01), XP002743523, DATABASE ACCESSION N° 2061070 ABSTRACT Reivindicaciones afectadas 2-8, 12, 16-23, 25, 29
 A,P WO 2015/017768 A1 (LIQWD INC [US]) 5 FEBRUARY 2015 (2015-02-05) PAGE 1, LINES 19-20 CLAIMS 9,27,56,70 Reivindicaciones afectadas 2-23, 25-29
 Observaciones: ESTE INFORME FUE BASADO EN EL REPORTE DE BÚSQUEDA INTERNACIONAL PCT DE LA OFICINA EUROPEA DE PATENTES CON EL N° WO 2015/175986.
 Fecha de realización del informe: 8 de junio de 2017
 Examinador: Corina Turner Andrade



MINISTERIO DE COMERCIO E INDUSTRIAS
 Dirección General del Registro de la Propiedad Industrial
 INFORME SOBRE EL ESTADO DE LA TECNICA

(21) Solicitud N?: 91430-01
 (22) Fecha de Solicitud: 5 de diciembre de 2016
 (30) Numero(s) prioridad: 1410023.4 Gran Bretaña
 (71) Titular(es): OXITEC LIMITED, 71 INNOVATION DRIVE, MILTON PARK, ABINGDON OXFORDSHIRE OX14 4RX, REINO UNIDO., Reino Unido
 (74) Apoderado: ALFARO FERRER & RAMIREZ
 (54) Título: SISTEMA DE EXPRESIÓN GÉNICA
 (51) Clasificación Internacional de Patentes
 C12/N 15/85
 Bases de datos Consultadas
 DOCUMENTOS RELEVANTES
 Categoría Documentos citados
 X GB 2 443 186 A (OXITEC LTD [GB]) 30 APRIL 2008 (2008-04-30) Reivindicaciones afectadas 1-23,29-43
 Y FIGURES 30,32 Reivindicaciones afectadas 24-28
 Y WO 2005/012534 A1 (OXITED LTD [GB]; ALPHEY LUKE [GB]) 10 FEBRUARY 2005 (2005-02-10) EXAMPLES 1,2,6,12 Reivindicaciones afectadas 1-43
 Y JIN LI ET AL: "ENGINEERED FEMALE-SPECIFIC LETHALITY FOR CONTROL OF PEST LEPIDOPTERA", ACS SYNTHETIC BIOLOGY, AMERICAN CHEMICAL SOCIETY, USA, VOL. 2, N° 3, 8 JANUARY 2013 (2013-01-08), PAGES 160-166, XP009170616, ISSN: 2161-5063, DOI: 10.1021/SB300123M [RETRIEVED ON 2013-01-08] PAGE 161, COLUMN 1, LINE 13 - LINE 27; FIGURES 1c, 2a Reivindicaciones afectadas 1-43
 Y WO 2005/003364 A2 (OXITEC LTD [GB]; ALPHEY LUKE [GB]) 13 JANUARY 2005 (2005-01-13) CITED IN THE APPLICATION PAGE 5, LINE 23 - PAGE 6, LINE 13; EXAMPLE 2 Reivindicaciones afectadas 24-28
 X WO 2009/157771 A2 (MERUS B V [NL]; HOUTZAGER ERWIN [NL]; PINTO RUI DANIEL [NL]; LOGTENBER) 30 DECEMBER 2009 (2009-12-30) PRIMER OF SEQ ID N°: 3 Reivindicaciones afectadas 40
 Y FU GUOLIANG ET AL: "FEMALE-SPECIFIC INSECT LETHALITY ENGINEERED USING ALTERNATIVE SPLICING", NATURE BIOTECHNOLOGY, NATURE PUBLISHING GROUP, US, VOL. 25, N° 3, 18 FEBRUARY 2007 (2007-02-18), PAGES 353-357, XP002428609, ISSN: 1087-0156, DOI: 10.1038/NBT1283 CITED IN THE APPLICATION PAGE 356, COLUMN 1, PARAGRAPH 1; FIGURE 2 Reivindicaciones afectadas 1-43
 Y GONG PENG ET AL: "A DOMINANT LETHAL GENETIC SYSTEM FOR AUTOCIDAL CONTROL OF THE MEDITERRANEAN FRUITFLY", NATURE BIOTECHNOLOGY, NATURE PUBLISHING GROUP, US, VOL. 23, N° 4, 6 MARCH 2005 (2005-03-06), PAGES 453-456, XP002428608, ISSN: 1087-0156, DOI: 10.1038/NBT1071 CITED IN THE APPLICATION THE WHOLE DOCUMENT Reivindicaciones afectadas 1-43
 Observaciones: ESTE INFORME FUE BASADO EN EL REPORTE DE BÚSQUEDA INTERNACIONAL PCT DE LA OFICINA EUROPEA DE PATENTES CON EL N° WO 2015/185933.
 Fecha de realización del informe: 20 de junio de 2017
 Examinador: Corina Turner Andrade



MINISTERIO DE COMERCIO E INDUSTRIAS
 Dirección General del Registro de la Propiedad Industrial
 INFORME SOBRE EL ESTADO DE LA TECNICA

(21) Solicitud N?: 91431-01
 (22) Fecha de Solicitud: 6 de diciembre de 2016
 (30) Numero(s) prioridad: PCT/US2014/041579 Estados Unidos de América
 (71) Titular(es): SICPA HOLDING SA, AVENUE DE FLORISSANT 41, 1008 PRILLY, SUIZA., Suiza
 (74) Apoderado: ALFARO FERRER & RAMIREZ
 (54) Titulo: CREACIÓN DE DATOS SEGUROS EN UNA CADENA DE SUMINISTRO DE PETRÓLEO Y GAS
 (51) Clasificación Internacional de Patentes
 G06/F 17/00

Bases de datos Consultadas

DOCUMENTOS RELEVANTES

Categoría Documentos citados

X US 8,676,721 B2 (PIOVESAN ET AL) 18 MARCH 2014 (18-03-2014) ENTIRE DOCUMENT
 Reivindicaciones afectadas 1,4,7-11,16,19,22-26,31,34,37-41
 Y . Reivindicaciones afectadas 2,3,5,6,12-15,17,18,20,21,27-30,32,33,35,36,42-45
 Y US 7,830,273 B2 (TWITCHELL, JR) 09 NOVEMBER 2010 (09-11-2010) ENTIRE DOCUMENT
 Reivindicaciones afectadas 2,3,5,15,17,18,20,30,32,33,35,36,42,43,45
 Y US 2013/0299591 A1 (THE TRUSTEES OF COLUMBIA UNIVERSITY IN THE CITY OF NEW YORK) 14
 NOVEMBER 2013 (14-11-2013) ENTIRE DOCUMENT Reivindicaciones afectadas 6,12-15,21,27-30,36,42-45
 A US 7,424,399 B2 (KAHN ET AL) 09 SEPTEMBER 2008 (09-09-2008) ENTIRE DOCUMENT
 Reivindicaciones afectadas 1-45
 A US 2012/0158610 A1 (BOTVINICK ET AL) 21 JUNE 2012 (21-06-2012) ENTIRE DOCUMENT
 Reivindicaciones afectadas 1-45
 A US 8,681,000 B2 (AUGUST ET AL) 25 MARCH 2014 (25-03-2014) ENTIRE DOCUMENT Reivindicaciones
 afectadas 1-45

Observaciones: ESTE INFORME FUE BASADO EN EL REPORTE DE BÚSQUEDA INTERNACIONAL PCT DE LA OFICINA EUROPEA DE PATENTES CON EL N° WO 2015/191443.

Fecha de realización del informe: 21 de junio de 2017

Examinador: Corina Turner Andrade



MINISTERIO DE COMERCIO E INDUSTRIAS
 Dirección General del Registro de la Propiedad Industrial
 INFORME SOBRE EL ESTADO DE LA TECNICA

(21) Solicitud N?: 91432-01

(22) Fecha de Solicitud: 6 de diciembre de 2016

(30) Numero(s) prioridad: PCT/US2014/041551 Estados Unidos de América

(71) Titular(es): SICPA HOLDING SA, AVENUE DE FLORISSANT 41, 1008 PRILLY, SUIZA., Suiza

(74) Apoderado: ALFARO FERRER & RAMIREZ

(54) Titulo: SISTEMA DE ADMINISTRACIÓN DE INTEGRIDAD PARA ADMINISTRAR Y CONTROLAR DATOS ENTRE ENTIDADES EN UNA CADENA DE SUMINISTRO DE ACTIVOS DE PETRÓLEO Y GAS

(51) Clasificación Internacional de Patentes

G06/Q 50/06

Bases de datos Consultadas

DOCUMENTOS RELEVANTES

Categoria Documentos citados

Y US 2006/0191993 A1 (MARKHAM ET AL) 31 AUGUST 2006 (31-08-2006) ENTIRE DOCUMENT ESPECIALLY ABSTRACT, PARA [0031]-[0033], PARA [0118]-[0119], PARA [0219], PARA [0224]-[0226], PARA [0271]-[0272] Reivindicaciones afectadas 1-60

Y US 2003/0055754 A1 (SULLIVAN) 20 MARCH 2003 (20-03-2003) ENTIRE DOCUMENT ESPECIALLY ABSTRACT, PARA [0045], PARA [0068], PARA [0076], PARA [0101], [0131]-[0133] Reivindicaciones afectadas 1-60

A US 2004/0034578 A1 (ONEY ET AL) 19 FEBRUARY 2004 (19-02-2004) ENTIRE DOCUMENT Reivindicaciones afectadas 1-60

Observaciones: ESTE INFORME FUE BASADO EN EL REPORTE DE BÚSQUEDA INTERNACIONAL PCT DE LA OFICINA EUROPEA DE PATENTES CON EL N° WO 2015/191444.

Fecha de realización del informe: 21 de junio de 2017

Examinador: Corina Turner Andrade



MINISTERIO DE COMERCIO E INDUSTRIAS
 Dirección General del Registro de la Propiedad Industrial
 INFORME SOBRE EL ESTADO DE LA TECNICA

(21) Solicitud N?: 91434-01
 (22) Fecha de Solicitud: 6 de diciembre de 2016
 (30) Numero(s) prioridad: 62/013,410 Estados Unidos de América, 62/156,533 Estados Unidos de América
 (71) Titular(es): PFIZER INC., 235 EAST 42ND STREET, NUEVA YORK, NUEVA YORK 10017, ESTADOS UNIDOS DE AMÉRICA., Estados Unidos de América
 (74) Apoderado: ESTUDIO BENEDETTI
 (54) Título: COMPUESTO DE HIDROISOQUINOLINONA SUSTITUIDA
 (51) Clasificación Internacional de Patentes
 A61/K 31/47; A61/P 35/00; C07/D 401/06; C07/D 401/14; C07/D 405/14
 Bases de datos Consultadas
 DOCUMENTOS RELEVANTES
 Categoría Documentos citados
 P,X WO 2014/097041 A1 (PFIZER [US]) 26 JUNE 2014 (2014-06-26) CITED IN THE APPLICATION PAGE 2, LINE 9 - PAGE 10; CLAIM 1; EXAMPLES 72-74 Reivindicaciones afectadas 1-12, 16-20
 A WO 2012/142513 A1 (EPIZYME INC [US]; EISAI CO LTD [JP]; KUNTZ KEVIN WAYNE [US]; CHESWORTH) 18 OCTOBER 2012 (2012-10-18) PARAGRAPH [0080]; CLAIMS 1,68 Reivindicaciones afectadas 1-20
 Observaciones: ESTE INFORME FUE BASADO EN EL REPORTE DE BÚSQUEDA INTERNACIONAL PCT DE LA OFICINA EUROPEA DE PATENTES CON EL N° WO 2015/193765.
 Fecha de realización del informe: 22 de junio de 2017
 Examinador: Corina Turner Andrade



MINISTERIO DE COMERCIO E INDUSTRIAS
 Dirección General del Registro de la Propiedad Industrial
 INFORME SOBRE EL ESTADO DE LA TECNICA

(21) Solicitud N?: 91440-01
 (22) Fecha de Solicitud: 14 de diciembre de 2016
 (30) Numero(s) prioridad: 62/012,505 Estados Unidos de América
 (71) Titular(es): OMEGA FLEX, INC., 213 COURT STREET SUITE 1001 MIDDLETOWN, CONNECTICUT 06457, ESTADOS UNIDOS DE AMÉRICA., Estados Unidos de América
 (74) Apoderado: LAW SERVICES, P.C.
 (54) Titulo: EMPALME PARA SU USO CON CABLE BLINDADO
 (51) Clasificación Internacional de Patentes
 H01/R 9/05
 Bases de datos Consultadas
 DOCUMENTOS RELEVANTES

Categoría	Documentos citados
X	US 3,846,738 A (NEPOVIM) 05 NOVEMBER 1974 (05-11-1974) ENTIRE DOCUMENT Reivindicaciones afectadas 1, 3-6, 8-9, 12
Y	US 2006/0134979 A1 (HENNINGSEN) 22 JUNE 2006 (22-06-2006) ENTIRE DOCUMENT Reivindicaciones afectadas 1-2, 7, 9-13
Y	US 7,785,144 B1 (ISLAM) 31 AUGUST 2010 (31-08-2010) ENTIRE DOCUMENT Reivindicaciones afectadas 1-2, 7, 9-13
A	3,757,279 A (WINSTON) 04 SEPTEMBER 1973 (04-09-1973) ENTIRE DOCUMENT Reivindicaciones afectadas 1-14
A	US 2014/0045356 A1 (JOHN MEZZALINGUA ASSOCEATES LLC) 13 FEBRUARY 2014 (13-02-2014) ENTIRE DOCUMENT Reivindicaciones afectadas 1-14
A	US 2012/0088404 A1 (WILD ET AL) 12 APRIL 2012 (12-04-2012) ENTIRE DOCUMENT Reivindicaciones afectadas 1-14

Observaciones: ESTE INFORME FUE BASADO EN EL REPORTE DE BÚSQUEDA INTERNACIONAL PCT DE LA OFICINA EUROPEA DE PATENTES CON EL N° WO 2015/195302.
 Fecha de realización del informe: 23 de junio de 2017
 Examinador: Corina Turner Andrade



MINISTERIO DE COMERCIO E INDUSTRIAS
 Dirección General del Registro de la Propiedad Industrial
 INFORME SOBRE EL ESTADO DE LA TECNICA

(21) Solicitud N?: 91444-01
 (22) Fecha de Solicitud: 16 de diciembre de 2016
 (30) Numero(s) prioridad: 14305919.4 COMUNIDAD EUROPEA
 (71) Titular(es): UNIVERSITE DE LILLE 2 DROIT ET SANTE, 42, RUE PAUL DUEZ, F-59800 LILLE, FRANCIA., Francia
 CENTRE HOSPITALIER REGIONAL ET UNIVERSITAIRE DE LILLE (CHRU), 2, AVENUE OSCAR LAMBRET, F-59000 LILLE, FRANCIA., Francia
 (74) Apoderado: ALFARO FERRER & RAMIREZ
 (54) Titulo: COMPUESTOS, COMPOSICIONES FARMACÉUTICA Y SU USO EN EL TRATAMIENTO DE ENFERMEDADES NEURODEGENERATIVAS
 (51) Clasificación Internacional de Patentes
 A61/K 31/132; C07/C 211/27; C07/C 211/29; C07/C 233/78; C07/C 235/50; C07/C 237/20; C07/C 237/34; C07/D 209/08; A61/K 31/137; A61/K 31/165; A61/K 31/166; A61/K 31/167; A61/K 31/18; A61/P 25/00; C07/C 255/57; C07/C 311/37
 Bases de datos Consultadas
 DOCUMENTOS RELEVANTES
 Categoría Documentos citados
 A CHRISTY S. JOHN ET AL: "SUBSTITUTED HALOGENATED ARYLSULFONAMIDES: A NEW CLASS OF [SIGMA] RECEPTOR BINDING TUMOR IMAGING AGENTS", JOURNAL OF MEDICINAL CHEMISTRY, VOL. 41, N° 14, 1 JULY 1998 (1998-07-01), PAGES 2445-2450, XP055155624, ISSN: 0022-2623, DOI: 10.1021/JM9800447ABSTRACT; PAGE 2446, LEFT-HAND COLUMN, PARAGRAPH 2; TABLE 2; COMPOUNDS 3-8,11 Reivindicaciones afectadas 1-18
 A COSTA ET AL: "SYNTHESIS, CHARACTERIZATION AND BIOLOGICAL EVALUATION OF A NOVEL CLASS OF N-(ARYLETHYL)-N-ALKYL-2-(1-PYRROLIDINYL)ET HYLAMINES", JOURNAL OF MEDICINAL CHEMISTRY, AMERICAN CHEMICAL SOCIETY, US, VOL. 35, 1 JANUARY 1992 (1992-01-01), PAGES 38-47, XP002372048, ISSN: 0022-2623, DOI: 10.1021/JM00079A004 CITED IN THE APPLICATION PAGE 38, LEFT-HAND COLUMN, LAST PARAGRAPH - PAGE 39, LEFT-HAND COLUMN, LINE 1 SCHEME 1; PAGE 41, RIGHT-HAND COLUMN, PARAGRAPH 2; TABLE 2; COMPOUNDS 4,33 Reivindicaciones afectadas 1-18
 A IWANAMI S ET AL: "SYNTHESIS AND NEUROLEPTIC ACTIVITY OF BENZAMIDES. CIS-N-(1-BENZYL-2-METHYLPYRROLIDIN-3-YL)-5-CHLORO-2-METHOXY-4-(METHYLAMINO)BENZAMIDE AND RELATED COMPOUNDS", JOURNAL OF MEDICINAL CHEMISTRY, AMERICAN CHEMICAL SOCIETY, US, VOL. 24, N° 10, 1 OCTOBER 1981 (1981-10-01), PAGES 1224-1230, XP000611487, ISSN: 0022-2623, DOI: 10.1021/JM00142A019 TABLE 1; COMPOUNDS 24-26,30,31 Reivindicaciones afectadas 1-18
 A L BADOLO ET AL: "ABILITY OF BISBENZYLPUTRESCINE AND PROPANEDIAMINE ANALOGS TO MODULATE THE INTRACELLULAR POLYAMINE POOL OF P388D1 CELLS", CELL BIOLOGY AND TOXICOLOGY, 1 DECEMBER 1998 (1998-12-01), PAGES 419-428, XP055155607, NETHERLANDS DOI: 10.1023/A:1007503928993 RETRIEVED FROM THE INTERNET:URL:HTTP://WWW.NCBI.NLM.NIH.GOV/PUBMED/9879934 [RETRIEVED ON 2014-11-29] COMPOUNDS NMDP, NMPU; FIGURE 1 Reivindicaciones afectadas 1-18
 A US 4 448 776 A (BUCHER KARL [CH] ET AL) 15 MAY 1984 (1984-05-15) CLAIMS 1,9,15,17-19; EXAMPLE 2 Reivindicaciones afectadas 1-18
 A US 2013/274233 A1 (WANG YU [US] ET AL) 17 OCTOBER 2013 (2013-10-17) FIGURES 30,31,33-36 Reivindicaciones afectadas 1-18



A PAWEL ZAJDEL ET AL: "SOLID-PHASE SYNTHESIS OF ARYL-ALKYLAMINE DERIVATIVES USING PROTECTED AMINOALCOHOL BUILDING BLOCKS ON SYNPHASETM LANTERNS", QSAR & COMBINATORIAL SCIENCE, VOL. 26, N° 2, 1 FEBRUARY 2007 (2007-02-01), PAGES 215-219, XP055155726, ISSN: 1611-020X, DOI: 10.1002/QSAR.200620036 SCHEME 2, COMPOUNDS 10[1,1-2,3], 10[2,1-2,3] Reivindicaciones afectadas 1-18

A STUART G. GALBRAITH ET AL: "ANION SELECTIVITY IN ZWITTERIONIC AMIDE-FUNCTIONALISED METAL SALT EXTRACTANTS", CHEMISTRY - A EUROPEAN JOURNAL, VOL. 13, N° 21, 16 JULY 2007 (2007-07-16), PAGES 6091-6107, XP055155718, ISSN: 0947-6539, DOI: 10.1002/CHEM.200601874 SCHEMES 1,2; PAGE 6102, LEFT-HAND COLUMN, PARAGRAPH 2-3; COMPOUNDS 1,2 Reivindicaciones afectadas 1-8

Observaciones: ESTE INFORME FUE BASADO EN EL REPORTE DE BÚSQUEDA INTERNACIONAL PCT DE LA OFICINA EUROPEA DE PATENTES CON EL N° WO 2015/193255.

Fecha de realizacion del informe: 26 de junio de 2017

Examinador: Corina Turner Andrade



MINISTERIO DE COMERCIO E INDUSTRIAS
 Dirección General del Registro de la Propiedad Industrial
 INFORME SOBRE EL ESTADO DE LA TECNICA

(21) Solicitud N?: 91450-01
 (22) Fecha de Solicitud: 23 de diciembre de 2016
 (30) Numero(s) prioridad: 62/015,765 Estados Unidos de América
 (71) Titular(es): JANSSEN BIOTECH, INC., 800/850 RIDGEVIEW DRIVE, HORSHAM, PENNSYLVANIA 19044, ESTADOS UNIDOS DE AMÉRICA., Estados Unidos de América
 (74) Apoderado: AROSEMENA, NORIEGA Y CONTRERAS
 (54) Titulo: ANTICUERPOS ANTAGONISTAS DEL INTERFERÓN ALFA Y OMEGA
 (51) Clasificación Internacional de Patentes
 A61/K 39/395; C12/N 15/00
 Bases de datos Consultadas
 DOCUMENTOS RELEVANTES
 Categoría Documentos citados
 A BENOIT, ET AL. A MONOCIONAL ANTIBODY TO RECOMBINANT HUMAN IFN-ALPHA RECEPTOR INHIBITS BIOLOGIC ACTIVITY OF SEVERAL SPECIES OF HUMAN IFN-ALPHA, IFN-BETA, AND IFN-OMEGA. DETECTION OF HETEROGENEITY OF THE CELLULAR TYPE I IFN RECEPTOR. J IMMUNOL. 1993, 150(3):707-16; ABSTRACT Reivindicaciones afectadas 1-36, 38-50
 A US 2011/0206663 A1 (CHUNTHARAPAI, ET AL) 25 AUGUST 2011(25-08-2011) CLAIM 1, PARA [0264], [0265] Reivindicaciones afectadas 1-36, 38-50
 A US 5,317,089 A (ADOLF) 31 MAY 1994 (31-05-1994) ABSTRACT, CLAIM 1 Reivindicaciones afectadas 1-36, 38-50
 P,X US 2014/0271648 A1 (CHI, ET AL) 18 SEPTEMBER 2014 (18-09-2014) ABSTRACT, CLAIMS 1-45 Reivindicaciones afectadas 1-36, 38-50
 Observaciones: ESTE INFORME FUE BASADO EN EL REPORTE DE BÚSQUEDA INTERNACIONAL PCT DE LA OFICINA EUROPEA DE PATENTES CON EL N° WO 2015/200165.
 Fecha de realización del informe: 12 de junio de 2017
 Examinador: Corina Turner Andrade



MINISTERIO DE COMERCIO E INDUSTRIAS
 Dirección General del Registro de la Propiedad Industrial
 INFORME SOBRE EL ESTADO DE LA TECNICA

(21) Solicitud N?: 91467-01

(22) Fecha de Solicitud: 6 de enero de 2017

(71) Titular(es): RECREATIVOS FRANCO, S.A., PZA. DE CRONOS, 4, E-28037 MADRID, ESPAÑA., España
 JESÚS, FRANCO MUÑOZ, PZA. DE CRONOS, 4, E-28037 MADRID, ESPAÑA., España

(74) Apoderado: ALFARO FERRER & RAMIREZ

(54) Título: MÁQUINA RECREATIVA MULTIJUGADOR

(51) Clasificación Internacional de Patentes
 G07/F 17/32

Bases de datos Consultadas

DOCUMENTOS RELEVANTES

Categoría Documentos citados

X US 2013337890 A1 (EARLEY EDWARD Q ET AL.) 19-12-2013, PÁRRAFOS [0017 - 0050]; FIGURAS 1 - 10; REIVINDICACIONES 1 - 17. Reivindicaciones afectadas 1

Y . Reivindicaciones afectadas 2

Y US 2013065668 A1 (LEMAY STEVEN G ET AL.) 14-03-2013, PÁRRAFOS [0011] Y [0134 - 0144]; FIGURAS 1 - 3. Reivindicaciones afectadas 2

X US 2014141864 A1 (WARD MATTHEW J ET AL.) 22-05-2014, PÁRRAFOS [0022 - 0054], [0077 - 0080]; FIGURAS 1 - 14; REIVINDICACIONES 9 - 22. Reivindicaciones afectadas 1

X EP 2549449 A2 (IGT RENO NEV) 23-01-2013, PÁRRAFOS [0024 - 0033], [0048 - 0049] Y [0100 - 0115]; FIGURAS 1 - 5. Reivindicaciones afectadas 1

A US 2002198052 A1 (SOLTYS RICHARD ET AL.) 26-12-2002, PÁRRAFOS [0021 - 0025], FIGURAS 1 Y 4. Reivindicaciones afectadas 1 - 2

A US 2013130780 A1 (ALLEN JEFFREY L ET AL.) 23-05-2013, PÁRRAFOS [0016 - 0107], FIGURAS 1-10. Reivindicaciones afectadas 1 - 2

Observaciones: ESTE INFORME FUE BASADO EN EL REPORTE DE BÚSQUEDA INTERNACIONAL PCT DE LA OFICINA EUROPEA DE PATENTES CON EL N° WO 2016/005614.

Fecha de realización del informe: 25 de julio de 2017

Examinador: Corina Turner Andrade



MINISTERIO DE COMERCIO E INDUSTRIAS
 Dirección General del Registro de la Propiedad Industrial
 INFORME SOBRE EL ESTADO DE LA TECNICA

(21) Solicitud N?: 91667-01
 (22) Fecha de Solicitud: 9 de junio de 2017
 (30) Numero(s) prioridad: 15/219,488 Estados Unidos de América, 62/239,324 Estados Unidos de América
 (71) Titular(es): VALVOLINE LICENSING AND INTELLECTUAL PROPERTY, LLC., 3499 BLAZER PARKWAY, LEXINGTON, KENTUCKY 40502, ESTADOS UNIDOS., Estados Unidos de América
 (74) Apoderado: G. PORRAS & ASOCIADOS
 (54) Título: SISTEMA DE DISPENSA DE LUBRICANTES
 (51) Clasificación Internacional de Patentes
 F16/N 7/02; B67/D 3/02
 Bases de datos Consultadas
 DOCUMENTOS RELEVANTES

Categoría	Documentos citados
X	US 2,162,625 A (LOWE) 13 JUNE 1939 (13.06.1939), ENTIRE DOCUMENT, ESPECIALY FIG 1-2; PG 1, COL 2, IN 37-51; PG2, COL 1, IN 60-70 Reivindicaciones afectadas 1, 3
A	US 3,117,695 A (COX) 14 JANUARY 1964 (14.01.1964), ENTIRE DOCUMENT Reivindicaciones afectadas 1-21
Y	US 2,162,625 A (LOWE) 13 JUNE 1939 (13.06.1939), ENTIRE DOCUMENT, ESPECIALY FIG 1-2, PAG1 COL 2, IN 37-51; PG2, COL1, IN 60-70 Reivindicaciones afectadas 1-2, 4-14, 19-21
Y	US 862,999 A (SATTERLEE) 13 AUGUST 1907 (13.08.1907), ENTIRE DOCUMENT, ESPECIALY FIG 1-2, PG 1, IN 7-9, 14-19, 33-74, 87-96 Reivindicaciones afectadas 1-2, 10-12, 14, 15-18, 21
Y	US 5,597,097 A (MORRIS) 28 JANUARY 1997 (28.01.1997), ENTIRE DOCUMENT, ESPECIALY FIG 1-2, COL 4, IN 27-30, 64-67, COL 5, IN 1; COL 6, IN 26-30, COL8, IN 52-55 Reivindicaciones afectadas 4-5, 13, 15-18, 20
Y	US 2015/0075964 A1 (KAMEN et al.) 19 MARCH 2015 (19.03.2015), ENTIRE DOCUMENT, ESPECIALY FIG 1,3,6; PARA [0261], [0267], [0277], [0291], [0293], [0324]-[0327] Reivindicaciones afectadas 6-9, 13, 15-20
Y	US 2008/0000863 A1 (DIBELLO) 03 JANUARY 2008 (03.01.2008), ENTIRE DOCUMENT, ESPECIALY FIG4; PARA [0029]-[0030], [0032] Reivindicaciones afectadas 14,21
A	US 2014/0166697 A1(REY et al.) 19 JUNE 2014 (19.06.2014), ENTIRE DOCUMENT Reivindicaciones afectadas 1-21
A	US 2012/0325852 A1 (VELTROP et al.) 27 DECEMBER 2012 (27.12.2012), ENTIRE DOCUMENT Reivindicaciones afectadas 1-21
A	US 2011/0278324 A1 (KILIAN et at.)17 NOVEMBER 2011 (17.11.2011), ENTIRE DOCUMENT Reivindicaciones afectadas 1-21

Observaciones: ESTE INFORME FUE BASADO EN EL REPORTE DE BÚSQUEDA INTERNACIONAL PCT DE LA OFICINA EUROPEA DE PATENTES CON EL N° WO 2017/063002.
 Fecha de realización del informe: 15 de noviembre de 2017
 Examinador: JULISSA HILDEGART MONTECER GREEN



MINISTERIO DE COMERCIO E INDUSTRIAS
DIRECCION GENERAL DEL REGISTRO DE LA PROPIEDAD INDUSTRIAL

PUBLIQUESE LAS SOLICITUDES DE PATENTES DE INVENCION, MODELO INDUSTRIAL,
MODELO DE UTILIDAD E INFORME SOBRE EL ESTADO DE LA TECNICA

Leonardo Uribe
Director General del Registro de la Propiedad Industrial