

REPÚBLICA DE PANAMÁ



BOLETIN OFICIAL N°352
PATENTES DE INVENCION



DIRECCION GENERAL DEL REGISTRO DE LA PROPIEDAD INDUSTRIAL

15 DE MAYO DE 2018



Boletín Oficial de la Propiedad Industrial

N° 352

Ministerio de Comercio e Industrias
Dirección General del Registro de la Propiedad Industrial
Plaza Edison 2do. Piso
Apartado 9658, Zona 4, Panamá
E-mail: dgrpi@mici.gob.pa



Organo Oficial

*Su Excelencia
Augusto Arosemena
Ministro de Comercio e Industrias*

*Su Excelencia
Eduardo Palacios
Viceministro de Comercio Interior e Industrias*

*Su Excelencia
Néstor González
Viceministro de Comercio Exterior*

*Carlota de Allen
Directora Nacional de Comercio*



María Félix Alvarez Canto
Directora General del Registro de la Propiedad Industrial, a.i.

Sub-Directora General del Registro de la Propiedad Industrial

Raquel Martínez V.
Jefa del Departamento de Marcas, a.i.

Desiderio De León
Jefe del Departamento de Patentes de Invención

Rafael E. Monterrey G.
Jefe del Departamento de Variedades Vegetales, a.i.

Rosina Lasso
Jefa del Departamento de Derechos Colectivos y Folklore

Flor María Guevara Tenorio
Jefa del Departamento de Archivos

Significado de los códigos publicados en cada Patente de Invención, Modelo de Utilidad, Modelo y Dibujo Industrial y lo referente al Informe Sobre el Estado de la Técnica

Abreviaturas

Concepto

[11]

N° de Publicación

[19]

Identificación de la Administración que registra o Publica

[21]

Solicitud

[22]

Fecha de Presentación de la Solicitud

[30]

País, Número y Fecha de Prioridad

[51]

Clasificación Internacional

[54]

Título de la Patente

[57]

Resumen

[71]

Solicitante o Titular

[72]

Inventor

[74]

Apoderado Legal

PATENTES DE INVENCION, MODELO INDUSTRIAL

SOLICITUD	TITULO	PAGINA
91213 01 PI	APARATO DE CORTE ABRASIVO FLUIDO A PRESIÓN	9
91214 01 PI	DISPOSITIVO ANTI DERRAPE PARA RUEDAS DE VEHÍCULOS	10
91215 01 PI	LIMPIADOR MANUAL DE ESCALERAS FIJAS Y PISOS	11
91216 01 PI	EQUIPO SUPRESOR DE RUIDO	12
91217 01 PI	EXCLUSAS CON DOS CONTENEDORES LLENOS DE AGUA EN CONTRAPESO, SOSTENIDOS DE UNA COLUMNA, DESLISANDOSE SOBRE RIELES Y UNA BASE DE CONCRETO EN DIAGONAL O GRADOS SEGÚN ALTURA DEL NIVEL DE AGUA ALTO	13
91218 01 PI	TECHO RETRÁCTIL ULTRALIVIANO, DE TOLDA Y SOGAS Y 4 MOTORES ELECTRICOS	14
91226 01 PI	DISPOSITIVO ASISTENTE DE TRACCIÓN, PARA LIBERAR UN AUTOMÓVIL ALTORADO, Y AUTOMÓVIL QUE INCORPORA DICHO DISPOSITIVO ASISTENTE DE TRACCIÓN	15
91227 01 PI	AERODESLIZADOR AUTÓNOMO	16
91228 01 PI	CONJUNTO DE VENTANA GIRATORIA	17
91235 01 PI	DISPOSITIVO DE LIMPIEZA DE DENTADURAS POSTIZAS REMOVIBLES	18
91236 01 PI	CAÑA DE PESCAR AUTOMATIZADA	19
91237 01 PI	HIELERA PARA MATERIAL PERECEDERO	20
91238 01 PI	SISTEMA Y MÉTODO DE CONTROL DE ACCESO SEGURO	21
91239 01 PI	SISTEMA DE PURIFICACIÓN DE AIRE PARA AMBIENTES EXTERIORES	22
91240 01 PI	MECANISMO ANTIDESLIZANTE DESMONTABLE PARA RUEDAS DE VEHÍCULOS	23
91241 01 PI	TRAMPA PARA CRUSTÁCEOS CON FLOTACIÓN AUTOMÁTICA	24
91242 01 PI	TANQUE PARA RECOGIDA DE VIDRIO	25
91243 01 PI	TRAMPA PARA CRUSTÁCEOS CON UN SISTEMA DE NAVEGACIÓN GPS	26
91244 01 PI	MÉTODO DE ACCESO CONDICIONAL DE UN USUARIO A UN SISTEMA	27
91247 01 PI	MÉTODO Y DISPOSITIVO DE MONITORIZACIÓN DE ESTADO DE UN PACIENTE CON ENFERMEDAD NEURODEGENERATIVA	28
91249 01 PI	PARAGUAS	29
91250 01 PI	ROBOT COSECHADOR Y PARA EL CUIDADO DEL JARDIN	30
91251 01 PI	INSTALACIÓN PORTÁTIL PARA MANTENIMIENTO DE EMBARCACIONES	31
91252 01 PI	DISPOSITIVO Y MÉTODO PARA SILENCIAR ONDAS ACÚSTICAS DE RUIDO	32
91253 01 PI	SISTEMA Y MÉTODO PARA LA DETECCIÓN DE ALERTAS Y CORRECCIÓN DE ERRORES EN PROCESOS INDUSTRIALES	33
91254 01 PI	SISTEMA DE CONTROL DE LA ENERGÍA ELÉCTRICA PARA UN CONJUNTO DE EDIFICIOS	34
91255 01 PI	CAJA DE SEGURIDAD Y MÉTODO DE ACCESO A LA MISMA	35
91256 01 PI	DISPOSITIVO NEUMATICO CINETICO MODULAR	36
91257 01 PI	EQUIPO Y SISTEMA PARA MEDICIÓN DE FUERZAS DE PROPULSIÓN EN SISTEMAS DE REMO	37
91258 01 PI	ARETES CON SISTEMA MULTICOLOR	38
91259 01 PI	VEHÍCULO MOTORIZADO DE RIEGO DE LÍQUIDOS	39
91260 01 PI	SOPORTE MODULAR PARA DISPOSITIVOS DIGITALES	40
91607 01 PI	MÉTODOS PARA TRATAR INFECCIONES POR EL VIRUS FILOVIRIDAE	41
91764 01 MI	RELOJ	42
91786 01 PI	DISPOSITIVO EQUILIBRADOR DE CAMPOS ELÉCTRICOS VARIABLES	43
91796 01 PI	FORMULACIÓN DE COMBINACIÓN DE TESOFENSIVA Y BETABLOQUEANTE	44
91804 01 PI	PRODUCCIÓN DE VECTORES ADENO-ASOCIADOS DE GRAN TAMAÑO	45
91814 01 PI	NEUTRALIZACIÓN DEL VIRUS CHINKUNGUNYA MEDIADA POR ANTICUERPOS	46
91821 01 PI	DERIVADOS DE PIRAZOL ÚTILES COMO INHIBIDORES DE PROTEÍNA ACTIVADORA DE 5-LIPOXIGENASA (FLAP)	47
91824 01 PI	CONSTRUCCIONES DE CALICHE-AMICINA Y SUS MÉTODOS DE USO	48
91903 01 PI	MURO ESTRUCTURAL CON UNA ESTRUCTURA EXOGENA A SU EJE LONGITUDINAL PAA POSIBILITAR SU RELLENO INTERIOR EN OBRA	49

SOLICITUD	TITULO	PAGINA
91907 01 PI	NUEVOS DERIVADOS HIDROXIÉSTER UN PROCESO PARA SU PREPARACIÓN Y COMPOSICIONES FARMACÉUTICAS QUE LOS CONTIENEN	50
91909 01 PI	NUEVOS DERIVADOS AMINOACIDO, UN PROCESO PARA SU PREPARACION Y COMPOSICIONES FARMACÉUTICAS QUE LOS CONTIENEN	51
91910 01 PI	GESTIÓN DE RECURSOS PARA OPERACIONES OPTIMATIZADAS DE RED	52
91912 01 PI	NUEVOS DERIVADOS HIDROXIÁCIDO, UN PROCESO PARA SU PREPARACIÓN Y COMPOSICIONES FARMACÉUTICAS QUE LOS CONTIENEN	53
91913 01 PI	NUEVOS DERIVADOS BICÍCLICOS, UN PROCESO PARA SU PREPARACIÓN Y COMPOSICIONES FARMACÉUTICAS QUE LO CONTIENEN	54
91916 01 MI	MOTOCICLETA	55
91924 01 PI	MÉTODO Y SISTEMA DE PRE-IMPRESIÓN DE INFORMACIÓN ASEGURADA PARA SISTEMA DE JUEGO	57
91933 01 PI	PROCESO HATSCHKE	58
91934 01 PI	PRODUCTOS DE FIBROCEMENTO DE COLOR Y MÉTODOS PARA LA PRODUCCIÓN DE LOS MISMOS	59
91936 01 PI	MOLÉCULAS DE FUSIÓN	60
91954 01 PI	COMPOSICIONES FARMACÉUTICAS SÓLIDAD PARA EL TRATAMIENTO DEL VHC	61
91956 01 PI	INHIBIDORES DEL RECEPTOR DEL FACTOR ESTIMULADOR DE COLONIAS 1(CSF-IR)	62
91957 01 MI	AUTOMÓVIL Y AUTOMOVIL DE JUGUETE	63
91958 01 MI	AUTOMÓVIL Y AUTOMOVIL DE JUGUETE	65
91959 01 PI	NUEVA ASOCIACION ENTRE LA 3-[(3-{[4-(4-MORFOLINILMETIL) 1-H-PIRROL-2-IL]METILEN}-2-OXO-2,3-DIHDRO-1H-INDOL-5-IL)METIL]-1,3-TIAZOLIDINA-2,4-DIONA Y UN INHIBIDOR DE LA TYR QUINASA DEL EGFR 66	67
91966 01 PI	EXCLUSA DE AGUA PARA PREVENIR EL INGRESO DE AGUA	68
91981 01 PI	COMPOSICIONES CON PTENCIADORES DE PERMAEACIÓN PARA SU SUMINISTRO DE FÁRMACO	68
92009 01 PI	MOLÉCULAS QUE TIENEN UTILIDAD PLAGUICIDA, E INTERMEDIARIOS, COMPOSICIONES, Y PROCESOS, RELACIONADOS CON ELLAS	69
92017 01 PI	DERIVADOS DE 8-[6-[3-(AMINO) PROPOXI]-3-PIRIDIL]-1-ISOPROPILIMIDAZO[4,5-C]QUINOLIN-2-ONA COMO MODULADORES SELECTIVOS DE LA CINASA DE LA ATAXIA TELANGIECTASIA MUTADA (ATM) PARA EL TRATAMIENTO DEL CÁNCER	70
92029 01 PI	BOBINAS MAGNÉTICAS QUE TIENEN NÚCLEOS CON ALTA PERMEABILIDAD MAGNÉTICA	71
92030 01 PI	COEXISTENCIA DE DISTRIBUCIÓN DE ENERGÍA POR CABLE E INALÁMBRICA	72
92031 01 PI	TRANSMISIÓN POR ARREGLO EN FASE HÍBRIDO	73
92032 01 PI	FERTILIZANTE GRANULAR RECUBIERTO, MÉTODO PARA PRODUCIR UN FERTILIZANTE GRANULAR RECUBIERTO, Y COMPOSICIÓN FERTILIZANTE	74
92033 01 PI	COMPUESTOS ÚTILES PARA INHIBIR ROR-GAMMA-T	75
92037 01 PI	COMPOSICIÓN Y MÉTODO DE FABRICACIÓN DE TINTA DE IMPRESORA DE INYECCION PENETRANTE ACUOSA	76
92080 01 PI	ANTICUERPOS AGONISTA QUE SE UNEN ESPECIFICAMENTE A CD40 HUMANA Y MÉTODO DE USO	77
92152 01 PI	RANURADORA DE LEVA	78

INFORME DEL ESTADO DE LA TECNICA

SOLICITUD	TITULO	PAGINA
90209 01	AGENTES DE IARN, COMPOSICIONES Y MÉTODOS DE USO DE LOS MISMOS PARA TRATAR ENFERMEDADES ASOCIADAS CON TRANSTIRETINA (TTR)	79
90351 01	VIRUS DE LA ENFERMEDAD DE MAREK MODIFICADO Y VACUNAS ELABORADAS CON ÉL	81
90440 01	NUEVA FORMA DE DOSIFICACIÓN Y FORMULACIÓN DE ABEDITEROL	82
90491 01	APARATO DE IMPRESIÓN PARA IMPRIMIR EN ENVASES TALES COMO LATAS	83
90748 01	DISPOSITIVO Y PROCEDIMIENTO PARA LA PRODUCCIÓN DE ENERGÍA ELECTRICA	84
90859 01	COMPOSICIONES Y MÉTODOS DE VARIANTES DE INHIBIDORES TISULAR DE LA METALOPROTEINASA TIPO TRES (TIMP-3)	85
90911 01	DERIVADOS DE 2,2-DIFLUOROPROPANAMIDA Y METIL BARDOXOLONA FORMAS POLIMÓRFICAS Y MÉTODOS DE USO	87

SOLICITUD	TITULO	PAGINA
90995 01	NUEVOS DERIVADOS DE INDOLIZINA, SU PROCEDIMIENTO DE PREPARACION Y LAS COMPOSICIONES FARMACÉUTICAS QUE LOS CONTIENEN	88
91003 01	SISTEMA, DISPOSITIVO INTELIGENTE Y MÉTODO DE REPARACIÓN DE LAS OPERACIONES Y DE LOS COSTES DE UN DISPOSITIVO INTELIGENTE	89
91027 01	PRODUCTO ALIMENTICIO DE PLÁTANO Y PROCESO PARA PRODUCIR PRODUCTO ALIMENTICIO DE PLÁTANO	90
91048 01	INHIBIDORES DE POLIMERASA HCV	91
91083 01	PROTEINA FUNCIONAL DERIVADA DE TEJIDO MUSCULAR ANIMAL O CARNE DESHUESADA MECÁNICAMENTE Y MÉTODO PARA SU FABRICACIÓN	92
91134 01	FORMULACIONES DE INYECCIÓN CON BASE EN ACEITE DE SÉSAMO	93
91154 01	DOCUMENTO DE IDENTIFICACIÓN QUE COMPRENDE UN CÓDIGO DE BARRAS BIDIMENSIONAL	94
91173 01	AGONISTAS DE A1 DE ADENOSINA COMO MEDICAMENTOS PARA TRASTORNOS RENALES	95
91181 01	INHIBIDORES DE SYK	96
91312 01	COMPOSICIONES DE COMBUSTIBLE	97
91317 01	GENERADOR DE SAÑALES CORRECTIVAS	98
91320 01	TERAPIAS DE COMBINACIÓN CON ANTICUERPOS ANTI-CD38	99
91321 01	ANTICUERPOS ANTI-CD38 PARA TRATAMIENTO DE LA LEUCEMIA LINFOBLÁSTICA AGUDA	100
91331 01	PROCESO PARA LA FABRICACIÓN DE PRODUCTOS DE PAPEL TISÚ	102
91348 01	MÉTODO DE Y SISTEMA PARA CREAR Y MANEJAR UN ANUNCIO COMBINADO QUE USA UN DISPOSITIVO MÓVIL	103
91385 01	BUS DE TRANSFERENCIA TEMPORAL	105
91526 01	SEÑALIZACION DE DIFERENTES CONJUNTOS DE MCS PARA DIFERENTES ANCHOS DE BANDA	106
91533 01	GESTIÓN DE RESINCRONIZACIÓN EN LTE/LTE-A CON ESPECTRO SIN LICENCIA	107
91592 01	CONTENEDOR CON TEXTURA RESISTENTE A ROZADURAS	108
91650 01	FORMULACIÓN DE CEMENTO EN BASE A SULFATOALUMINIO CON PROPORCIÓN PARTICULAR DE SISTEMAS YELEMÍTICOS	109
91660 01	APARATO SECADOR PORTÁTIL	110
91677 01	FORMULACIONES INYECTABLES DE PARACETAMOL	111
91679 01	COMPUESTOS DE TRIAZOLOPIRIMIDINA Y USOS DE LOS MISMOS	112
91707 01	COMPUESTOS CO-AGONISTAS DE GIP Y GLP-1	113
91710 01	MÉTODO DE PRODUCCIÓN DE DERIVADO DE TIAZOL	114
91728 01	LICUADORA CON HUSILLO DESMONTABLE Y DEPÓSITO MONITORIZADO	115
91778 01	CONSERVADOR DE HIELO A GRANEL	116

PATENTES DE INVENCION 64

MODELO IDUSTRIAL 4

INFORME SOBRE EL ESTADO DE LA TECNICA 34



MINISTERIO DE COMERCIO E INDUSTRIAS
Dirección General del Registro de la Propiedad Industrial

DATOS BIBLIOGRAFICOS

(12) PATENTE DE INVENCION

(19) PANAMA

(21) Solicitud N?: 91213-01

(22) Fecha de Solicitud : 05-JUL-16

(71) Titular(es): UNIVERSIDAD TECNOLÓGICA DE PANAMÁ., UNIVERSIDAD TECNOLÓGICA DE PANAMÁ, EDIFICIO DE POSTGRADO. PLANTA BAJA, CAMPUS METROPOLITANO DR. VICTOR LEVI SASSO, CORREGIMIENTO DE ANCÓN, PANAMÁ., La República de Panamá

(72) Inventor(es): LEOMAR ACOSTA (Paname?a), NICHOLAS BENJAMÍN BELIZ OSORIO (Paname?a), ABDIEL OSVAN PINO (Paname?a), IGNACIO JACINTO CHANG (Paname?a)

(74) Apoderado: ESPINOSA GUARDIA NEDELKA

(51) Clasificación Internacional de Patentes

B23/D 61/02; B24/D 05/12

(54) Título: APARATO DE CORTE ABRASIVO MEDIANTE FLUIDO A PRESIÓN

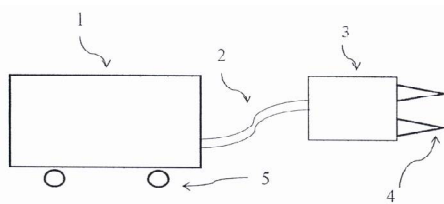


FIG. 1

(57) Resumen

COMPRENDE: UNA UNIDAD DE PRESIÓN PARA PROPORCIONAR PRESIÓN A UN FLUIDO; UNA FUENTE DE ALIMENTACIÓN; UNA PLURALIDAD DE INYECTORES, PARA PRODUCIR UN CORTE ABRASIVO POR MEDIO DEL FLUIDO A PRESIÓN; AL MENOS UNA MANGUERA DE CONDUCCIÓN PARA DISTRIBUIR EL FLUIDO A PRESIÓN HACIA LOS INYECTORES; Y UN DISPOSITIVO MANIPULADOR, PARA SER PORTADO Y MANIPULADO POR UN USUARIO. LOS INYECTORES ESTÁN SOPORTADOS EN EL DISPOSITIVO. PERMITE UN CORTE MÁS RÁPIDO Y CON REDUCCIÓN ADICIONAL DE RUIDO.



MINISTERIO DE COMERCIO E INDUSTRIAS
Dirección General del Registro de la Propiedad Industrial

DATOS BIBLIOGRAFICOS

(12) PATENTE DE INVENCION

(19) PANAMA

(21) Solicitud N?: 91214-01

(22) Fecha de Solicitud : 05-JUL-16

(71) Titular(es): UNIVERSIDAD TECNOLÓGICA DE PANAMÁ, UNIVERSIDAD TECNOLÓGICA DE PANAMÁ, EDIFICIO DE POSTGRADO. PLANTA BAJA, CAMPUS METROPOLITANO DR. VICTOR LEVI SASSO, CORREGIMIENTO DE ANCÓN, PANAMÁ., La República de Panamá

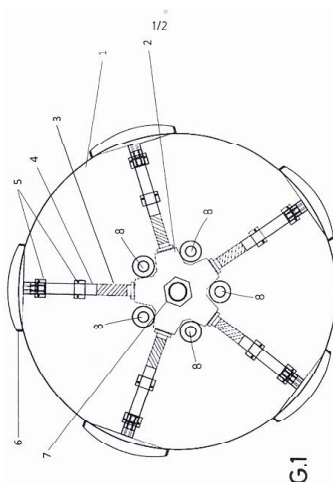
(72) Inventor(es): MARIO MIGUEL NG LUO (Paname?a), CARLOS RAMÓN PLAZAOLA ROMARIO (Paname?a), ERIC ALBERTO SOLANO QUINTERO (Paname?a), ORLANDO MELQUIADES MELGAR MARÍN (Paname?a)

(74) Apoderado: ESPINOSA GUARDIA NEDELKA

(51) Clasificación Internacional de Patentes

B60/C 27/00; B60/C 27/04

(54) Título: DISPOSITIVO ANTI DERRAPE PARA RUEDAS DE VEHÍCULOS



(57) Resumen

COMPRENDE: MARCO DE SOPORTE, FIJADO A UNA RUEDA DE VEHÍCULO QUE ESTÁ MONTADA EN UN EJE; AGUJERO CENTRAL, EN EL MARCO DE SOPORTE, Y COAXIAL CON EL EJE; PERNO CENTRAL ALOJADO, CON GIRO AXIAL, EN EL AGUJERO CENTRAL, Y CON UN EXTREMO EXTERIOR MANUALMENTE ACCIONABLE Y UN VÁSTAGO; PRIMER ENGRANE MONTADO EN EL VÁSTAGO; Y VARIAS PATAS LONGITUDINALES ORIENTADAS RADIALMENTE, QUE COMPRENDE: PRIMER CUERPO DE PATA, FIJADO AL MARCO DE SOPORTE SIN GIRO AXIAL; SEGUNDO CUERPO DE PATA, AXIALMENTE DESPLAZABLE RESPECTO DEL PRIMER CUERPO DE PATA MEDIANTE ROSCA; SEGUNDO ENGRANAJE MONTADO EN EXTREMO LIBRE DEL SEGUNDO CUERPO DE PATA, Y QUE ENGRANA CON EL PRIMER ENGRANAJE; Y PIE MONTADO EN UN EXTREMO LIBRE DEL PRIMER CUERPO DE PATA, PARA CONTACTAR CON EL SUELO Y AUMENTAR EL ROZAMIENTO. PROPORCIONA TRACCIÓN ADICIONAL PARA EVITAR EL PATINADO O SALIR DE UN ATASCO.



MINISTERIO DE COMERCIO E INDUSTRIAS
 Dirección General del Registro de la Propiedad Industrial
 DATOS BIBLIOGRAFICOS
 (12) PATENTE DE INVENCION

(19) PANAMA

(21) Solicitud N?: 91215-01

(22) Fecha de Solicitud : 05-JUL-16

(71) Titular(es): UNIVERSIDAD TECNOLÓGICA DE PANAMÁ, UNIVERSIDAD TECNOLÓGICA DE PANAMÁ, EDIFICIO DE POSTGRADO. PLANTA BAJA, CAMPUS METROPOLITANO DR. VÍCTOR LEVI SASSO, CORREGIMIENTO DE ANCÓN, PANAMÁ., La República de Panamá

(72) Inventor(es): JOSÉ ÁNGEL GONZÁLEZ GILL (Paname?a), KATHIA TAMARA BROCE MACK (Paname?a), CHRISTOFHER CÁRDENAS (Paname?a), RICARDO DE LEVANTE (Paname?a)

(74) Apoderado: ESPINOSA GUARDIA NEDELKA

(51) Clasificación Internacional de Patentes

B65/G 45/18; B66/B 31/003

(54) Título: LIMPIADOR MANUAL DE ESCALERAS FIJAS Y PISOS

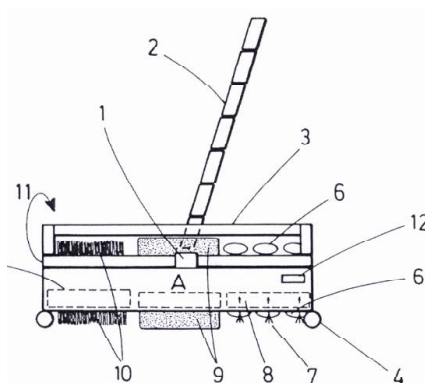


FIG.1

(57) Resumen

EQUIPO DE LIMPIEZA MANUAL DE ESCALERAS QUE CONSTA DE UNA PLACA PRINCIPAL Y UN LIMPIA-ZÓCALOS. LA PLACA PRINCIPAL CONSTA DE TRES FASES, LA PRIMERA TIENE CEPILLOS RETRÁCTILES CON UN SISTEMA DE LIMPIEZA A VAPOR, LA SEGUNDA FASE CONSTA DE UNA ESPONJA DE ABSORCIÓN Y LA TERCERA FASE ES UNA MOPA O TRAPEADOR PARA UNA LIMPIEZA PURIFICADORA. EL EQUIPO LIMPIA CUALQUIER SUPERFICIE PLANA Y CON O SIN ZÓCALOS Y POSEE ADICIONALMENTE UNAS RUEDAS QUE AYUDAN AL OPERADOR PARA SU MOVILIZACIÓN. SU SOPORTE MANUAL ES RETRÁCTIL Y LA PLACA PRINCIPAL ES GIRATORIA.



MINISTERIO DE COMERCIO E INDUSTRIAS
 Dirección General del Registro de la Propiedad Industrial
 DATOS BIBLIOGRAFICOS
 (12) PATENTE DE INVENCION

(19) PANAMA

(21) Solicitud N?: 91216-01

(22) Fecha de Solicitud : 05-JUL-16

(71) Titular(es): UNIVERSIDAD TECNOLÓGICA DE PANAMÁ, UNIVERSIDAD TECNOLÓGICA DE PANAMÁ, EDIFICIO DE POSTGRADO. PLANTA BAJA, CAMPUS METROPOLITANO DR. VICTOR LEVI SASSO, CORREGIMIENTO DE ANCÓN, PANAMÁ., La República de Panamá

(72) Inventor(es): IGNACIO JACINTO CHANG JORDAN (Paname?a), NICHOLAS BENJAMÍN BELIZ OSORIO (Paname?a), ABDIEL OSVAN PINO (Paname?a), LEOMAR ACOSTA (Paname?a)

(74) Apoderado: ESPINOSA GUARDIA NEDELKA

(51) Clasificación Internacional de Patentes

A61/F 11/06; A61/F 11/00

(54) Título: EQUIPO SUPRESOR DE RUIDO

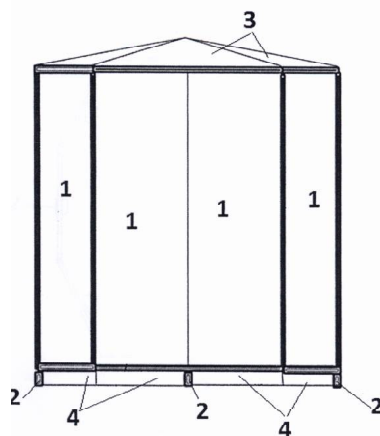


FIG. 1

(57) Resumen

EQUIPO SUPRESOR DE RUIDO PRODUCTO DE LAS SEÑALES RECIBIDAS DURANTE LA REPARACIÓN DE CALLES, ACERAS O DENTRO DE LOS HOGARES. COMPRENDE UNOS PANELES ENTRE LOS QUE SE CREA UN ESPACIO EN EL QUE SE ENCUENTRA LA OBRA EN POSICIÓN DE TRABAJO DEL EQUIPO. LOS PANELES COMPRENDEN UN MATERIAL ABSORBENTE DE RUIDO EN AL MENOS UNA DE SUS CARAS. ADEMÁS COMPRENDE UNA CUBIERTA QUE CUBRE EL ESPACIO CREADO ENTRE LOS PANELES POR EL EXTREMO SUPERIOR DE ÉSTOS Y AL MENOS UN MÓDULO DE COMPONENTE ELECTRÓNICO SUPRESOR DE RUIDO CONFIGURADO PARA CAPTAR SONIDOS DE DETERMINADAS FRECUENCIAS Y SUPRIMIRLOS, Y DICHO MÓDULO DE COMPONENTE ELECTRÓNICO SUPRESOR DE RUIDO ESTÁ DISPUESTO EN UN PANEL. "" ""



MINISTERIO DE COMERCIO E INDUSTRIAS
 Dirección General del Registro de la Propiedad Industrial
 DATOS BIBLIOGRAFICOS
 (12) PATENTE DE INVENCION

(19) PANAMA

(21) Solicitud N?: 91217-01

(22) Fecha de Solicitud : 06-JUL-16

(71) Titular(es): MIGUEL VARGAS CASTRO, PUEBLO NUEVO, CALLE 8, SECTOR B, CASA 20-B, CIP 7-84-2385., La República de Panamá

AMBAR ANGIOLINA VARGAS DE AROSEMANA, RUFINA ALFARO, VILLA LIDO, CALLE ROMA, CASA 7, 8-765-456., La República de Panamá

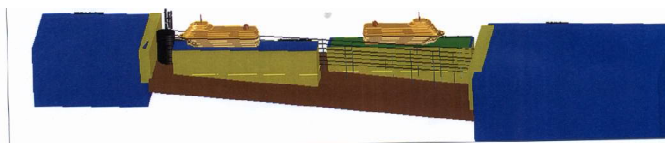
(72) Inventor(es): MIGUEL VARGAS CASTRO (Paname?a)

(74) Apoderado: BETZABÉ SÁNCHEZ RIVERA

(51) Clasificación Internacional de Patentes

E02/C 11/06; E02/C 05/02

(54) Título: EXCLUSAS CON DOS CONTENEDORES LLENOS DE AGUA EN CONTRAPESO, SOSTENIDOS DE UNA COLUMNA, DESLISANDOSE SOBRE RIELES Y UNA BASE DE CONCRETO EN DIAGONAL O GRADOS SEGÚN ALTURA DEL NIVEL DE AGUA ALTO



(57) Resumen

CONSTA DE UNA BASE DE CONCRETO EN DIAGONAL O GRADOS CON RIELES PARA DESLIZAR LOS DOS CONTENEDORES LLENOS DE AGUA EN DONDE PUEDAN TRANSPORTAR EMBARCACIONES, UN CONTENEDOR DEL NIVEL BAJO HACIA EL NIVEL ALTO Y EL OTRO CONTENEDOR EN EL SENTIDO CONTRARIO, DEL NIVEL ALTO HACIA EL NIVEL BAJO ESTO AL MISMO TIEMPO. ESTE CONTENEDOR TENDRÁ UNA BASE DE TRIANGULO ESCALENO CON EL ÁNGULO DE 90° HACIA ARRIBA; LA BASE DEL TRIANGULO MÁS CORTO ORIENTADO HACIA EL NIVEL DE AGUA MÁS BAJO Y EL LADO MÁS LARGO HACIA ABAJO PARA QUE LOS CONTENEDORES PUEDAN QUEDAR A NIVEL. DEBAJO DE LOS DOS TRIÁNGULOS ESCALENOS TENDRÁN LOS MOTORES DE TREN QUE SE REQUIERAN SEGÚN EL TAMAÑO DE LOS DOS CONTENEDORES IGUALES. AUNQUE EL TAMAÑO DE LOS CONTENEDORES IGUALES. AUNQUE EL TAMAÑO DE LOS CONTENEDORES SEAN DE TAMAÑO PEQUEÑO O DE TAMAÑO COLOSAL QUE PUEDAN TRANSPORTAR UN PORTA AVIONES. NO REQUIERE DE TANTA FUERZA YA QUE LOS CONTENEDORES IRÁN SOSTENIDOS EN CONTRAPESO CON SOGAS DE DYNEEMA O DE KEBLAR, CUANDO UN CONTENEDOR SUBE EL OTRO CONTENEDOR BAJA; EL CONTENEDOR QUE BAJA REMOLCA EL CONTENEDOR QUE SUBE; YA QUE TENDRÁN SIEMPRE EL MISMO PESO. LA CANTIDAD DE SOGA QUE SE REQUIERAN UNO ARRIBA DEL OTRO EN VERTICAL DE FORMA TAL QUE SE PUEDAN DESLIZAR EN UNA COLUMNA CON ESTRÍAS LLENAS DE BOLINERAS; ESTA COLUMNA IRA UBICADA EN EL BORDE DEL NIVEL ALTO FUERA DE LA COMPUERTA DE TAMAÑO SEGÚN LOS CONTENEDORES. Y PARA SOSTENER LAS SOGAS EN EL TRAYECTO SE DESLIZARAN EN GANCHOS LLENOS DE BOLINERAS EMPOTRADOS EN COLUMNAS O MURO ADYACENTE AL BORDE INTERNO DE LOS CONTENEDORES, DE TAL FORMA QUE LAS SOGAS NO SE ARRASTREN NI PEGUEN UNAS CON OTRAS. LOS CONTENEDORES TENDRÁN DOS PUERTAS CADA UNO. UNA PUERTA PARA QUE SALGA O INGRESE EN CADA LADO EN EL NIVEL BAJO DE AGUA Y EL NIVEL ALTO DE AGUA; ADEMÁS TANTO EL NIVEL BAJO COMO EL NIVEL ALTO TENDRÁN DOS PUERTAS EN CADA LADO PARA PERMITIR LA SALIDA O ENTRADA DE LAS EMBARCACIONES A LOS CONTENEDORES CON AGUA.



MINISTERIO DE COMERCIO E INDUSTRIAS
 Dirección General del Registro de la Propiedad Industrial
 DATOS BIBLIOGRAFICOS
 (12) PATENTE DE INVENCION

(19) PANAMA

(21) Solicitud N?: 91218-01

(22) Fecha de Solicitud : 06-JUL-16

(71) Titular(es): MIGUEL VARGAS CASTRO, PUEBLO NUEVO, CALLE 8, SECTOR B, CASA 20-B, CIP 7-84-2385., La República de Panamá

O SEM VARGAS HERNANDEZ, PUEBLO NUEVO, CALLE 8, SECTOR B, CASA 20-B, 8-844-372., La República de Panamá

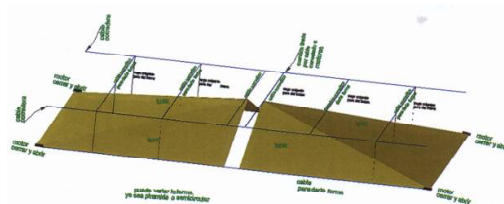
(72) Inventor(es): MIGUEL VARGAS CASTRO (Panameña)

(74) Apoderado: BETZABÉ SÁNCHEZ RIVERA

(51) Clasificación Internacional de Patentes

E04/H 06/00; E04/H 06/02

(54) Título: TECHO RETRÁCTIL ULTRALIVIANO, DE TOLDA Y SOGAS Y 4 MOTORES ELECTRICOS



(57) Resumen

EL TECHO RETRÁCTIL ULTRA LIVIANO, AMIGO DEL MEDIO AMBIENTE YA QUE UTILIZARA 4 PEQUEÑOS MOTORES ELÉCTRICOS, DOS PARA CADA TOLDA, UNO EN CADA ESQUINA; ESTOS MOTORES TIRARAN DE UNA SOGA SINFIN, QUE EN EL OTRO EXTERMO DE LOS MOTORES TENDRÁ UNA POLEA LA CUAL PERMITIRÁ QUE CIRCULE LA SOGA QUE REMOLCARA LA SOGA REMOLCADORA QUE A SU VES TIRARA CON UNA SOGA LAS OTRAS SOGAS LAS OTRAS SOGAS QUE SOSTIENEN LAS SOGAS VERTICALES QUE A SU VES SOSTIENEN LAS SOGAS INSERTADAS EN LAS UNIONES DE LOS LIENSOS QUE FORMAN CADA UNA DE LAS DOS TOLDAS. LAS DOS TOLDAS CERRARAN Y ABRIRÁN CON UNAS CORREDERAS QUE SE DESLIZARAN EN DOS SOGAS DE CADA LADO DE LAS TOLDAS UNA SOLA EN LA PARTE BAJA DE LA TOLDA Y UNA SOGA DE CADA LADO PARA CADA TOLDA EN LA PARTE MÁS ALTA DE LA TOLDA PARA DAR FORMA Y SOSTENER ADEMÁS DE SERVIR PARA QUE SE DESLICEN LAS CORREDERAS, TANTO LAS CORREDERAS REMOLCADORAS COMO LAS CORREDERAS REMOLCADAS. EL RECORRIDO DE CADA LADO DE LA TOLDA, SERÁ RÁPIDO PARA CERRAR Y ABRIR, CON VELOCIDAD AJUSTADA PARA QUE CIERRE EN UN MINUTO Y ABRA IGUALMENTE EN EL MISMO TIEMPO."EL TECHO RETRÁCTIL ESTARÁ FABRICADO CON SOGAS DE DYNEEMA, O KEBLAR Y 2 TOLDAS DE MATERIALES COMO DYNEEMA O KEBLAR PLASTIFICADO. NO REQUIERE DE GRANDES ESTRUCTURAS PARA SOSTENERLO YA QUE ES MUY LIVIANO; BASTA CON ANCLARLO Y ADAPTARLO A CUALQUIER ESTRUCTURA EXISTENTE; PARA NO IMPACTAR LA ARQUITECTURA DE LA FACHADA DEL ESTADIO DE MODO ALGUNO, YA QUE EN ALGUNOS CASOS HAY ESTADIOS QUE SON PATRIMONIO DE LA HUMANIDAD.



MINISTERIO DE COMERCIO E INDUSTRIAS
 Dirección General del Registro de la Propiedad Industrial
 DATOS BIBLIOGRAFICOS
 (12) PATENTE DE INVENCION

(19) PANAMA

(21) Solicitud N?: 91226-01

(22) Fecha de Solicitud : 13-JUL-16

(71) Titular(es): UNIVERSIDAD TECNOLÓGICA DE PANAMÁ, UNIVERSIDAD TECNOLÓGICA DE PANAMÁ, EDIFICIO DE POSTGRADO. PLANTA BAJA, CAMPUS METROPOLITANO DR. VICTOR LEVI SASSO, CORREGIMIENTO DE ANCÓN, PANAMÁ., La República de Panamá

(72) Inventor(es): SALVADOR VARGAS, (Paname?a), PABLO MONTERO (Paname?a), CESAR ALMANZA, (Paname?a), GIANCARLO RUÍZ (Paname?a), CARLOS ROVETTO, (Paname?a)

(74) Apoderado: ESPINOSA GUARDIA NEDELKA

(51) Clasificación Internacional de Patentes

B60/C 27/00; B60/C 27/02

(54) Título: DISPOSITIVO ASISTENTE DE TRACCIÓN, PARA LIBERAR UN AUTOMÓVIL ATORADO, Y AUTOMÓVIL QUE INCORPORA DICHO DISPOSITIVO ASISTENTE DE TRACCIÓN

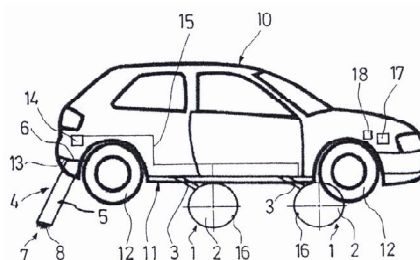


FIG.1

(57) Resumen

COMPRENDE: AL MENOS DOS ELEVADORES, FIJADOS EN LOS BAJOS DEL VEHÍCULO POR MEDIO DE PRIMERAS CONEXIONES, DE MANERA BASCULANTE ENTRE UNA POSICIÓN ADELANTADA Y UNA POSICIÓN RETRASADA CON POSICIÓN RETRASADA CON RESPECTO A LAS PRIMERAS CONEXIONES, SIENDO LOS ELEVADORES HINCHABLES CON AIRE COMPRIMIDO PARA LEVANTAR Y SOPORTAR EL VEHÍCULO; AL MENOS UN IMPULSOR, FIJADO EN LA PARTE TRASERA DEL VEHÍCULO, POR MEDIO DE SEGUNDAS CONEXIONES, E HINCHABLE CON AIRE COMPRIMIDO PARA EXPANDIRSE LONGITUDINALMENTE Y CONTACTAR CON SUELO, PROPORCIONANDO UN IMPULSO QUE HACE AVANZAR EL AUTOMÓVIL EN COOPERACIÓN CON LA BASCULACIÓN DE LOS ELEVADORES.



MINISTERIO DE COMERCIO E INDUSTRIAS
 Dirección General del Registro de la Propiedad Industrial
 DATOS BIBLIOGRAFICOS
 (12) PATENTE DE INVENCION

(19) PANAMA

(21) Solicitud N?: 91227-01

(22) Fecha de Solicitud : 13-JUL-16

(71) Titular(es): UNIVERSIDAD TECNOLÓGICA DE PANAMÁ., UNIVERSIDAD TECNOLÓGICA DE PANAMÁ. EDIFICIO DEPOSTGRADO.PLANTA BAJA, CAMPUS METROPOLITANO DR. VICTOR LEVI SASSO, CORREGIMIENTO DE ANCÓN. PANAMÁ, La República de Panamá

(72) Inventor(es): RICARO ANTONIO DE LEVANTE, (Paname?a), DEYKA GARCÍA (Paname?a)

(74) Apoderado: ESPINOSA GUARDIA NEDELKA

(51) Clasificación Internacional de Patentes

B62/D 01/00; B60/V 01/00

(54) Título: AERODESLIZADOR AUTÓNOMO

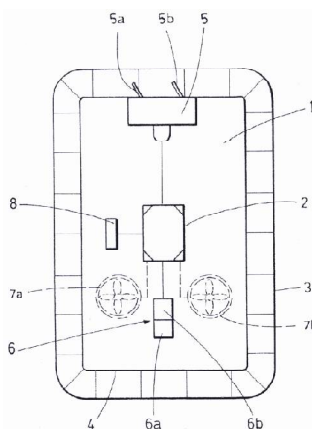


FIG.1

(57) Resumen

LA PRESENTE INVENCION CONSISTE EN UN VEHICULO AERODESLIZADOR QUE AUTONOMAMENTE REALIZA DIVERSAS TAREAS. ESTAS TAREAS INCLUYEN ENTRE OTRAS, SEGUIR AUTOMATICAMENTE UNA TRAYECTORIA, INSPECCIONAR UN TERRENO, QUE PUEDE INCLUIR PLANTAS, TIERRA O AGUA, DEPOSITAR ASFALTO, O ESPARCIR PRODUCTOS QUIMICOS, O INCLUSO TRABAJAR EN TERRENOS ALTAMENTE CONTAMINADOS SIN PONER EN RIESGO LA VIDA DEL CONDUCTOR YA QUE TODO SE REALIZA DE FORMA AUTONOMA O PRE PROGRAMADA POR UN USUARIO. MAS CONCRETAMENTE, ESTE VEHICULO AERODESLIZADOR COMPRENDE AL MENOS UN DISPOSITIVO DE PROPULSION, UN SENSOR DE POSICION, UN SENSOR DE VELOCIDAD Y MEDIOS DE VENTILACION, CONTROLADOS POR UNA UNIDAD DE CONTROL.



MINISTERIO DE COMERCIO E INDUSTRIAS
 Dirección General del Registro de la Propiedad Industrial
 DATOS BIBLIOGRAFICOS
 (12) PATENTE DE INVENCION

(19) PANAMA

(21) Solicitud N?: 91228-01

(22) Fecha de Solicitud : 13-JUL-16

(71) Titular(es): UNIVERSIDAD TECNOLÓGICA DE PANAMÁ., UNIVERSIDAD TECNOLÓGICA DE PANAMÁ, EDIFICIO DE POSTGRADO.PLANTA BAJA, CAMPUS METROPOLITANO DR. VICTOR LEVI SASSO, CORREGIMIENTO DE ANCÓN, PANAMÁ., La República de Panamá

(72) Inventor(es): SALVADOR VARGAS (Paname?a), PABLO MONTERO (Paname?a), CESAR ALMANZA (Paname?a), GIAN CARLO RUÍZ (Paname?a), CARLOS ROVETTO (Paname?a)

(74) Apoderado: ESPINOSA GUARDIA NEDELKA

(51) Clasificación Internacional de Patentes

E06/B 01/36; E06/B 03/40

(54) Título: CONJUNTO DE VENTANA GIRATORIA

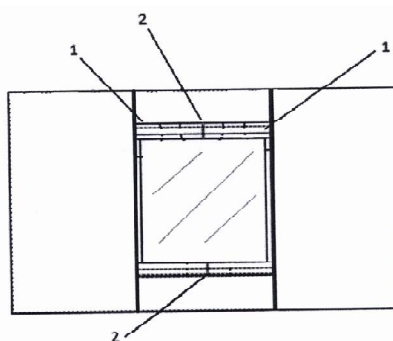


FIG. 1

(57) Resumen

CONJUNTO DE VENTANA GIRATORIO CONFORMADO POR UN CONJUNTO DE MARCO METÁLICO CON UN VIDRIO EN SU INTERIOR, QUE COMPRENDE A SU VEZ UN EJE SUPERIOR Y UN EJE INFERIOR PARALELO AL EJE SUPERIOR, UNOS EJES DE GIRO FIJADOS AL DINTEL DEL MARCO DE UNA VENTANA PARA VINCULARSE A UN PUNTO MEDIO DE LOS EJES DEL CONJUNTO DE MARCO Y PERMITIR EL GIRO A TRAVÉS DE DICHS EJES, Y UN TOPE DE FIJACIÓN PARA MANTENER AL CONJUNTO DE MARCO EN UNA POSICIÓN FIJA RESPECTO AL "MARCO DE LA VENTANA. EL CONJUNTO PERMITE DESPLAZAR GIRATORIAMENTE LAS VENTANAS PARA PROCEDER A TAREAS DE MANIPULACIÓN Y LIMPIEZA DESDE EL INTERIOR DE UN EDIFICIO, SIN NECESIDAD DE EMPLEAR ESTRUCTURAS COLGANTE PARA ACCEDER A LA CARA EXTERNA DE DICHAS VENTANAS.



MINISTERIO DE COMERCIO E INDUSTRIAS
 Dirección General del Registro de la Propiedad Industrial
 DATOS BIBLIOGRAFICOS
 (12) PATENTE DE INVENCION

(19) PANAMA

(21) Solicitud N?: 91235-01

(22) Fecha de Solicitud : 19-JUL-16

(71) Titular(es): UNIVERSIDAD TECNOLÓGICA DE PANAMÁ, UNIVERSIDAD TECNOLÓGICA DE PANAMÁ, EDIFICIO DE POSTGRADO. PLANTA BAJA, CAMPUS METROPOLITANO DR. VICTOR LEVI SASSO, CORREGIMIENTO DE ANCÓN, PANAMÁ., La República de Panamá

(72) Inventor(es): MARCOS ODENS (Paname?a), JOSÉ ANGEL GONZÁLEZ GILL (Paname?a), JUAN BOSCO GUEVARA PÉREZ (Paname?a), ULISES GAMALIER MADERO (Paname?a), YINO XAVIER SEGURA MARTÍNEZ (Paname?a), RICARDO ANTONIO DE LEVANTE (Paname?a)

(74) Apoderado: ESPINOSA GUARDIA NEDELKA

(51) Clasificación Internacional de Patentes

A45/D 44/20; A61/C 19/00

(54) Título: DISPOSITIVO DE LIMPIEZA DE DENTADURAS POSTIZAS REMOVIBLES

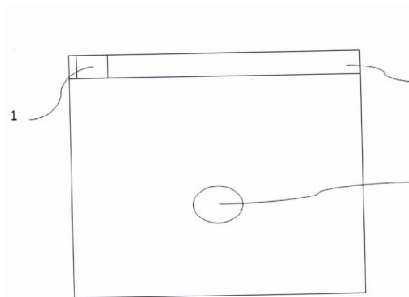


FIG. 1

(57) Resumen

DISPOSITIVO DE LIMPIEZA DE DENTADURA POSTIZA REMOVIBLES QUE COMPRENDE UN CUERPO PRINCIPAL CON UN RECEPTÁCULO EN EL INTERIOR DEL QUE SE ALOJA LA DENTADURA POSTIZA REMOVIBLE DURANTE LA OPERACIÓN DE LIMPIEZA, Y DICHO CUERPO PRINCIPAL COMPRENDE UNA ABERTURA DE ACCESO AL RECEPTÁCULO Y UNA TAPA QUE SE DESPLAZA ENTRE UNA POSICIÓN ABIERTA Y UNA POSICIÓN CERRADA PARA ABERTURA Y CIERRE DEL RECEPTÁCULO. COMPRENDE AL MENOS UNOS PRIMEROS CEPILLOS DISPUESTOS EN AL MENOS UNA DE LAS PAREDES DEL INTERIOR DEL RECEPTÁCULO Y UN MOTOR DE ACCIONAMIENTO DE LOS PRIMEROS CEPILLOS. EL DISPOSITIVO ES PORTÁTIL Y PUEDE SER TRANSPORTADO EN LA MANO DEL USUARIO.””



MINISTERIO DE COMERCIO E INDUSTRIAS
 Dirección General del Registro de la Propiedad Industrial
 DATOS BIBLIOGRAFICOS
 (12) PATENTE DE INVENCION

(19) PANAMA

(21) Solicitud N?: 91236-01

(22) Fecha de Solicitud : 19-JUL-16

(71) Titular(es): UNIVERSIDAD TECNOLÓGICA DE PANAMÁ, UNIVERSIDAD TECNOLÓGICA DE PANAMÁ, EDIFICIO DE POSTGRADO. PLANTA BAJA, CAMPUS METROPOLITANO DR. VICTOR LEVI SASSO, CORREGIMIENTO DE ANCÓN, PANAMÁ., La República de Panamá

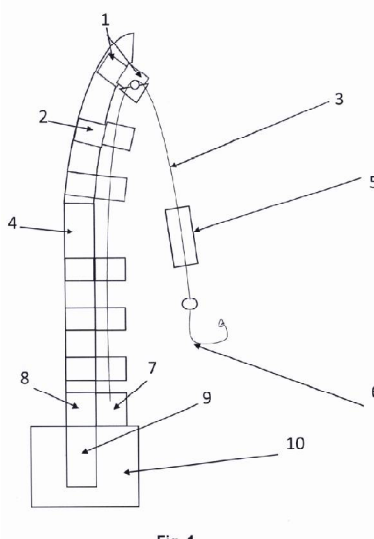
(72) Inventor(es): MARCOS ODENS (Paname?a), JOSÉ ÁNGEL GONZÁLEZ GIL (Paname?a), JUAN BOSCO GUEVARA PÉREZ (Paname?a), ULISES GAMALIER MADERO (Paname?a), YINO XAVIER SEGURA MARTINEZ (Paname?a)

(74) Apoderado: ESPINOSA GUARDIA NEDELKA

(51) Clasificación Internacional de Patentes

A01/K 97/00; A01/K 97/125

(54) Título: CAÑA DE PESCAR AUTOMATIZADA



(57) Resumen

ESTA INVENCION REVELA UNA CAÑA DE PESCAR QUE TIENE INTEGRADO UN SENSOR DE PESO, DONDE EL SENSOR EMITIRÁ UNA SEÑAL A UN MOTOR DE ENGRANAJES QUE COMENZARÁ A ENROLLAR EL HILO DEL CARRETE Y CUANDO LLEGA A UN EXTREMO DEL HILO, EL CONTENEDOR EXPULSA UNA RED INTELIGENTE GARANTIZANDO LA INMOVILIZACIÓN Y EVITAR LA ESCAPATORIA DEL PEZ. LA BASE DEL DISPOSITIVO POSEE UN SISTEMA DE TRANSMISIÓN DE ENERGÍA INALÁMBRICA PARA ACTIVAR EL MOTOR DE ENGRANAJE.



MINISTERIO DE COMERCIO E INDUSTRIAS
 Dirección General del Registro de la Propiedad Industrial
 DATOS BIBLIOGRAFICOS
 (12) PATENTE DE INVENCION

(19) PANAMA

(21) Solicitud N?: 91237-01

(22) Fecha de Solicitud : 19-JUL-16

(71) Titular(es): UNIVERSIDAD TECNOLÓGICA DE PANAMÁ, UNIVERSIDAD TECNOLÓGICA DE PANAMÁ, EDIFICIO DE POSTGRADO. PLANTA BAJA, CAMPUS METROPOLITANO DR. VICTOR LEVI SASSO, CORREGIMIENTO DE ANCÓN, PANAMÁ., La República de Panamá

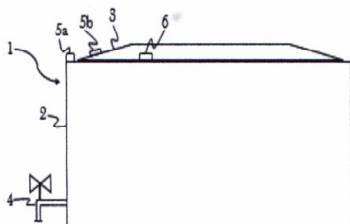
(72) Inventor(es): KATHIA BROCE (Paname?a), CHRISTOFHER JOEL CÁRDENAS (Paname?a), JOSÉ ÁNGEL GONZALEZ GIL (Paname?a), RICARDO ALLAN DE LEVANTE (Paname?a), RICARDO ANTONIO DE LEVANTE (Paname?a)

(74) Apoderado: ESPINOSA GUARDIA NEDELKA

(51) Clasificación Internacional de Patentes

B65/B 31/04

(54) Título: HIELERA PARA MATERIAL PERECEDERO



(57) Resumen

HIELERA (1) PARA LA CONSERVACIÓN Y MONITOREO DE PRODUCTO PERECEDERO QUE COMPRENDE DISPOSITIVOS DE MONITOREO ELECTRÓNICOS (7,8 Y 10) Y SENSORES (6) PARA LA TEMPERATURA, HUMEDAD Y LOCALIZACIÓN DE SU CONTENIDO, QUE INCLUYE UN DISPOSITIVO (9) PARA ENVIAR INFORMACIÓN INALÁMBRICAMENTE A UN USUARIO. LA HIELERA ES CONFECCIONADA CON MATERIAL AISLANTE E INCLUYE BANDEJAS (11), LAS CUALES SE RELLENAN DE REFRIGERANTE PARA CREAR COMPARTIMENTOS EN EL INTERIOR DE LA HIELERA.



MINISTERIO DE COMERCIO E INDUSTRIAS
 Dirección General del Registro de la Propiedad Industrial
 DATOS BIBLIOGRAFICOS
 (12) PATENTE DE INVENCION

(19) PANAMA

(21) Solicitud N?: 91238-01

(22) Fecha de Solicitud : 19-JUL-16

(71) Titular(es): UNIVERSIDAD TECNOLÓGICA DE PANAMÁ, UNIVERSIDAD TECNOLÓGICA DE PANAMÁ, EDIFICIO DE POSTGRADO. PLANTA BAJA, CAMPUS METROPOLITANO DR. VICTOR LEVI SASSO, CORREGIMIENTO DE ANCÓN, PANAMÁ., La República de Panamá

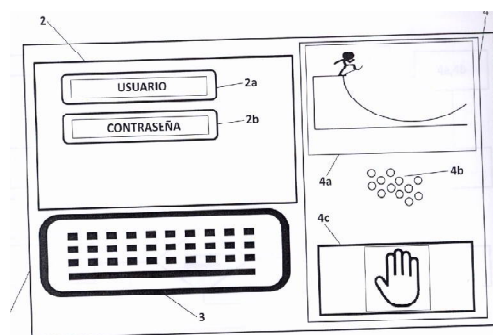
(72) Inventor(es): KATHIA BROCE (Paname?a), CHRISTOFHER JOEL CARDENAS (Paname?a), RICARDO ANTONIO DE LEVANTE (Paname?a), RICARDO ALLAN DE LEVANTE (Paname?a), JOSÉ ÁNGEL GONZALEZ GIL (Paname?a)

(74) Apoderado: ESPINOSA GUARDIA NEDELKA

(51) Clasificación Internacional de Patentes

A61/B 3/113; A61/B 5/16

(54) Título: SISTEMA Y MÉTODO DE CONTROL DE ACCESO SEGURO



(57) Resumen

EN ESTE DOCUMENTO SE DESCRIBE TANTO UN SISTEMA COMO UN MÉTODO QUE PERMITEN LLEVAR A CABO EL CONTROL DE ACCESO DE USUARIO A SISTEMA DOTADOS DE COMPONENTES ELECTRÓNICOS MEDIANTE IDENTIFICACIÓN. TANTO EL SISTEMA COMO EL MÉTODO AQUÍ PROPUESTOS UTILIZAN, ADEMÁS DE UN CONTROL DE ACCESO MEDIANTE COMBINACIÓN DE USUARIO Y CONTRASEÑA, UNA ENTRADA DE DATOS REFERIDOS A SEÑALES ELECTRO-DÉRMICAS GENERADAS A PARTIR DE UN SENSOR DE DATOS ELECTRO-DÉRMICOS QUE HA SIDO CONTACTADO POR LA MANO DEL USUARIO QUE QUIERE ACCEDER Y QUE ES OBJETO DE UN ESTÍMULO AUDIOVISUAL EN EL MOMENTO DE LA TOMA DE SEÑA DE DATOS ELECTRO-DÉRMICOS.



MINISTERIO DE COMERCIO E INDUSTRIAS
 Dirección General del Registro de la Propiedad Industrial
 DATOS BIBLIOGRAFICOS
 (12) PATENTE DE INVENCION

(19) PANAMA

(21) Solicitud N?: 91239-01

(22) Fecha de Solicitud : 19-JUL-16

(71) Titular(es): UNIVERSIDAD TECNOLÓGICA DE PANAMÁ, UNIVERSIDAD TECNOLÓGICA DE PANAMÁ, EDIFICIO DE POSTGRADO. PLANTA BAJA, CAMPUS METROPOLITANO DR. VICTOR LEVI SASSO, CORREGIMIENTO DE ANCÓN, PANAMÁ., La República de Panamá

(72) Inventor(es): KATHIA BROCE (Paname?a), CHRISTOFHER CARDENAS (Paname?a), RICARDO ANTONIO DE LEVANTE (Paname?a), JOSÉ ÁNGEL GONZÁLEZ GILL (Paname?a)

(74) Apoderado: ESPINOSA GUARDIA NEDELKA

(51) Clasificación Internacional de Patentes

A61/L 9/16; A61/L 9/22

(54) Título: SISTEMA DE PURIFICACIÓN DE AIRE PARA AMBIENTES EXTERIORES

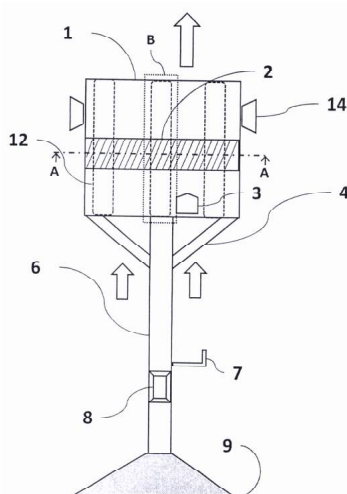


FIG. 1

(57) Resumen

LA PRESENTE INVENCION SE REFIERE A UN SISTEMA DE PURIFICACION DE AIRE PARA AMBIENTES EXTERIORES QUE REDUCE LA CONCENTRACION DE MATERIAL EN PARTICULAS EN DICHO AIRE, OBTENIENDOSE DE ESTA MANERA UNA MEJORA EN LA CALIDAD DEL AIRE EN DICHO AMBIENTE EXTERIOR, DEBIDO A QUE COMPRENDE AL MENOS UNA SUCCIONADORA DE AIRE QUE COMPRENDE UN CUERPO DE FILTRADO QUE COMPRENDE AL MENOS UN CONDUCTO PARA EL PASO DEL AIRE A PURIFICAR CON UN FILTRO DISPUESTO EN SU INTERIOR.



MINISTERIO DE COMERCIO E INDUSTRIAS
 Dirección General del Registro de la Propiedad Industrial
 DATOS BIBLIOGRAFICOS
 (12) PATENTE DE INVENCION

(19) PANAMA

(21) Solicitud N?: 91240-01

(22) Fecha de Solicitud : 19-JUL-16

(71) Titular(es): UNIVERSIDAD DE PANAMÁ, UNIVERSIDAD TECNOLÓGICA DE PANAMÁ, EDIFICIO DE POSTGRADO. PLANTA BAJA, CAMPUS METROPOLITANO DR. VICTOR LEVI SASSO, CORREGIMIENTO DE ANCÓN, PANAMÁ, La República de Panamá

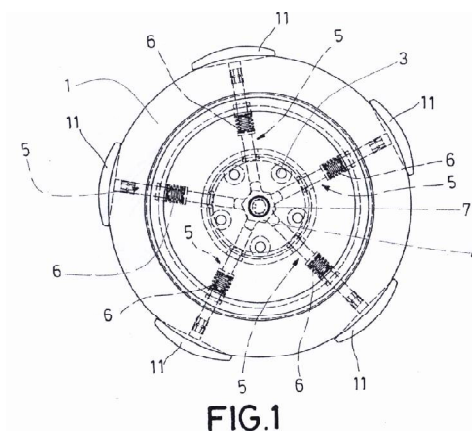
(72) Inventor(es): HUMBERTO RODRÍGUEZ DEL ROSARIO (Paname?a), CARLOS RAMON PLAZAOLA ROMARIO (Paname?a), ORLANDO MELQUISIDED MELGAR MARIN (Paname?a), MARIO NG LUO (Paname?a), ERIC SOLANO, (Paname?a)

(74) Apoderado: ESPINOSA GUARDIA NEDELKA

(51) Clasificación Internacional de Patentes

B60/B 15/00

(54) Título: MECANISMO ANTIDESLIZANTE DESMONTABLE PARA RUEDAS DE VEHÍCULOS



(57) Resumen

COMPRENDE: SOPORTE, MONTADO SEPARABLEMENTE EN LLANTA DE RUEDA; SELECTOR CON HUNDIMIENTO, SALIENTES, PRIMER TALADRO PASANTE PARA MONTARLO GIRATORIAMENTE EN SOPORTE, Y PRIMER ELEMENTO DE ENCLAVAMIENTO, DEFINIDO EN PRIMER TALADRO, PATAS RADIALES MONTADAS EN SOPORTE, Y DESPLAZABLES RADIALMENTE ENTRE PRIMERA POSICIÓN, DONDE EXTREMO INTERIOR DE CADA PATA ESTÁ ALOJADO EN HUNDIMIENTO CORRESPONDIENTE, Y SEGUNDA POSICIÓN, DONDE EXTREMO INTERIOR CONTACTA CON CORRESPONDIENTE SALIENTE; PIE, EN EXTREMO EXTERIOR DE CADA PATA, PARA TRACCIONAR EN SEGUNDA POSICIÓN; CONMUTADOR PARA SELECCIONAR ENTRE PRIMERA POSICIÓN Y SEGUNDA POSICIÓN, Y COMPRENDIENDO: VÁSTAGO, EN PRIMER TALADRO, Y CON SEGUNDO ELEMENTO DE ENCLAVAMIENTO PARA, COOPERANDO CON PRIMER ELEMENTO DE ENCLAVAMIENTO, PRODUCIR POR CIERRE DE FORMA GIRO SOLIDARIO ENTRE CONMUTADOR Y SELECTOR; PERMITIENDO EL CONMUTADOR GIRO MANUAL DE VÁSTAGO, PARA ARRASTRAR GIRO DE SELECTOR Y CONMUTAR ENTRE CONFIGURACIÓN ACTIVADA Y DESACTIVADA. PROPORCIONA TRACCIÓN ADICIONAL A VEHÍCULO.



MINISTERIO DE COMERCIO E INDUSTRIAS
 Dirección General del Registro de la Propiedad Industrial
 DATOS BIBLIOGRAFICOS
 (12) PATENTE DE INVENCION

(19) PANAMA

(21) Solicitud N?: 91241-01

(22) Fecha de Solicitud : 19-JUL-16

(71) Titular(es): UNIVERSIDAD TECNOLÓGICA DE PANAMÁ, UNIVERSIDAD TECNOLÓGICA DE PANAMÁ, EDIFICIO DE POSTGRADO. PLANTA BAJA, CAMPUS METROPOLITANO DR. VICTOR LEVI SASSO, CORREGIMIENTO DE ANCÓN, PANAMÁ., La República de Panamá

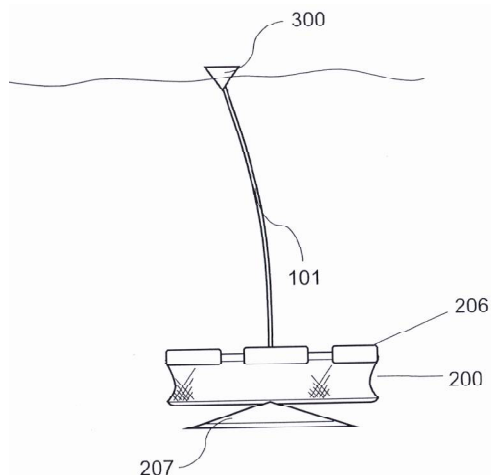
(72) Inventor(es): MARCOS ODENS (Paname?a), JOSÉ ANGEL GONZÁLEZ GILL, (Paname?a), JUAN BOSCO GUEVARA PERÉZ (Paname?a), ULISES GAMALIER MADERO (Paname?a), YINO XAVIER SEGURA MARTINEZ (Paname?a)

(74) Apoderado: ESPINOSA GUARDIA NEDELKA

(51) Clasificación Internacional de Patentes

A01/K 69/00

(54) Título: TRAMPA PARA CRUSTÁCEOS CON FLOTACIÓN AUTOMÁTICA



(57) Resumen

LA PRESENTE INVENCION ES UN APARATO (1) DE CAPTURA DE CRUSTÁCEOS CON SISTEMA DE FLOTABILIDAD AUTOMÁTICA ACTIVADO POR SENSORES DE MOVIMIENTO (204) EL CUAL PERMITE MANTENER VIVO EL ANIMAL CAPTURADO DENTRO DE UNOS DISPOSITIVO ANTI FUGA (201). EL APARATO (1), UNA VEZ ACTIVADO EL SISTEMA DE FLOTABILIDAD SE HINCHAN UNA SERIE DE FLOTADORES (206), LOS CUALES ELEVARÁN LA TRAMPA (200) MEDIANTE UNA CUERDA (101) QUE PASA A TRAVÉS DE UNA GUÍA (100) UBICADA EN LA SECCIÓN CENTRAL DE LA TRAMPA (200), CUYA CONEXIÓN INFERIOR TERMINA EN EL ANCLA (207) Y LA SUPERIOR EN LA BOYA (300). "LA TRAMPA (200) SALDRÁ A LA SUPERFICIE PARA FACILITAR LA CAPTURA DE LOS CRUSTÁCEOS Y AUTOMÁTICAMENTE PROCEDERÁ A VACIAR LOS FLOTADORES (206) PARA SEGUIDAMENTE VOLVER A SER UBICADA EN EL MAR SIGUIENDO LA CUERDA (101) HASTA LLEGAR A LA MISMA POSICIÓN EN LA QUE SE ENCUENTRA EL ANCLA (207) EN EL SUELO MARINO.



MINISTERIO DE COMERCIO E INDUSTRIAS
 Dirección General del Registro de la Propiedad Industrial
 DATOS BIBLIOGRAFICOS
 (12) PATENTE DE INVENCION

(19) PANAMA

(21) Solicitud N?: 91242-01

(22) Fecha de Solicitud : 19-JUL-16

(71) Titular(es): UNIVERSIDAD TECNOLÓGICA DE PANAMÁ, UNIVERSIDAD TECNOLÓGICA DE PANAMÁ, EDIFICIO DE POSTGRADO. PLANTA BAJA, CAMPUS METROPOLITANO DR. VICTOR LEVI SASSO, CORREGIMIENTO DE ANCÓN, PANAMÁ., La República de Panamá

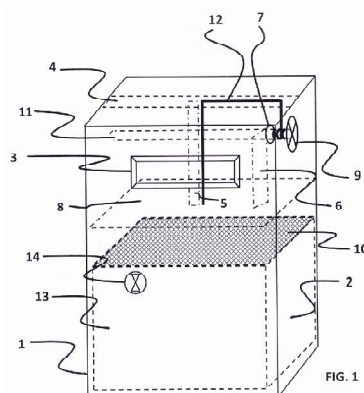
(72) Inventor(es): RODOLFO PALACIO ABREGO, (Paname?a), ENY ZAHILY SERRANO CORREOSO (Paname?a), RICARDO MANUEL MONTENEGRO (Paname?a)

(74) Apoderado: ESPINOSA GUARDIA NEDELKA

(51) Clasificación Internacional de Patentes

G01/N 3/00

(54) Título: TANQUE PARA RECOGIDA DE VIDRIO



(57) Resumen

LA PRESENTE INVENCION SE REFIERE A UN TANQUE PARA RECOGIDA DE VIDRIO QUE CONSTA DE UN MECANISMO DE RESORTE QUE PERMITE DESPLAZA UNA PLACA INFERIOR PARA TRITURAR DESECHOS DE VIDRIO, DONDE LA PLACA INFERIOR ES DESPLAZABLE SUPERIORMENTE DEBIDO AL ACCIONAMIENTO DE UNA MANIVELA DE GIRO QUE ENROLLA TENSIONABLE EN UN EJE DE ROTACION Y ES DESPLAZABLE INFERIORMENTE DEBIDO A LA LIBERACION DE LA TENSION DEL FILAMENTO ENROLLABLE, DE MANERA QUE LA PLACA INFERIOR COMPRIME EL VIDRIO, TRITURÁNDOLO Y HACIÉNDOLO PASAR POR UNA REJILLA DE DEPÓSITO DEL VIDRIO HASTA UN RECIPIENTE DE RECOGIDA DEL VIDRIO TRITURADO.



MINISTERIO DE COMERCIO E INDUSTRIAS
 Dirección General del Registro de la Propiedad Industrial
 DATOS BIBLIOGRAFICOS
 (12) PATENTE DE INVENCION

(19) PANAMA

(21) Solicitud N?: 91243-01

(22) Fecha de Solicitud : 19-JUL-16

(71) Titular(es): UNIVERSIDAD TECNOLÓGICA DE PANAMÁ, UNIVERSIDAD TECNOLÓGICA DE PANAMÁ, EDIFICIO DE POSTGRADO. PLANTA BAJA, CAMPUS METROPOLITANO DR. VICTOR LEVI SASSO, CORREGIMIENTO DE ANCÓN, PANAMÁ., La República de Panamá

(72) Inventor(es): MARCOS ODENS (Paname?a), JOSÉ ANGEL GONZALEZ GILL (Paname?a), JUAN BOSCO GUEVARA PERÉZ (Paname?a), ULISES GAMALIER MADERO (Paname?a), YINO XAVIER SEGURA MARTINEZ (Paname?a)

(74) Apoderado: ESPINOSA GUARDIA NEDELKA

(51) Clasificación Internacional de Patentes

A01/K 69/06

(54) Titulo: TRAMPA PARA CRUSTÁCEOS CON UN SISTEMA DE NAVEGACION GPS

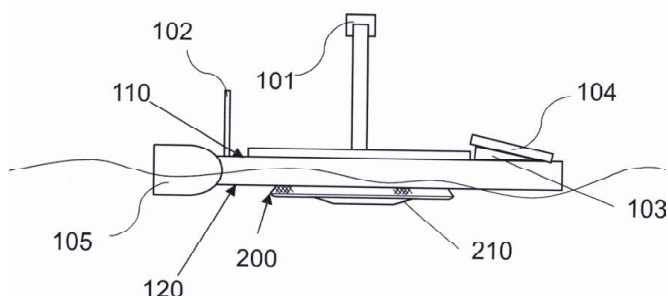


Fig. 1

(57) Resumen

LA PRESENTE INVENCION ES UN APARATO (1) DE CAPTURA DE CRUSTÁCEOS CON SISTEMA DE FLOTABILIDAD AUTOMÁTICO ACTIVADO POR SENSORES DE MOVIMIENTO (204) EL CUAL PERMITE MANTENER VIVO EL ANIMAL CAPTURADO DENTRO DE UNOS DISPOSITIVOS ANTI FUGA (201). EL APARATO (1), UNA VEZ ACTIVADO EL MECANISMO DE RECUPERACIÓN (300) DE LA TRAMPA (200), UN CABLE MECÁNICO (302) QUE ACTÚA DE GUÍA A LA TRAMPA (200) HARÁ ELEVAR LA TRAMPA (200) DIRECTAMENTE HASTA EL MECANISMO DE UNÓN (120) PARA QUE DICHA TRAMPA (200) SE ACOPLA A LA PLATAFORMA DE FLOTACIÓN (110), FACILITANDO LA CAPTURA DE LOS CRUSTÁCEOS. ADEMÁS, INCLUYE UN SISTEMA MOTOR DE HÉLICES (105) EL CUAL TRASLADA AL APARATO (1) A LA EMBARCACIÓN GUIADO POR UN SISTEMA DE NAVEGACIÓN CON GPS (106) EL CUAL INDICARA LAS COORDENADAS DE DESTINO, ESTAS COORDENADAS SON PROGRAMADAS DESDE LA EMBARCACIÓN, O POR UN DISPOSITIVO INALÁMBRICO, O POR UN DISPOSITIVO MÓVIL.



MINISTERIO DE COMERCIO E INDUSTRIAS
 Dirección General del Registro de la Propiedad Industrial
 DATOS BIBLIOGRAFICOS
 (12) PATENTE DE INVENCION

(19) PANAMA

(21) Solicitud N?: 91244-01

(22) Fecha de Solicitud : 19-JUL-16

(71) Titular(es): UNIVERSIDAD TECNOLÓGICA DE PANAMÁ, UNIVERSIDAD TECNOLÓGICA DE PANAMÁ, EDIFICIO DE POSTGRADO. PLANTA BAJA, CAMPUS METROPOLITANO DR. VICTOR LEVI SASSO, CORREGIMIENTO DE ANCÓN, PANAMÁ., La República de Panamá

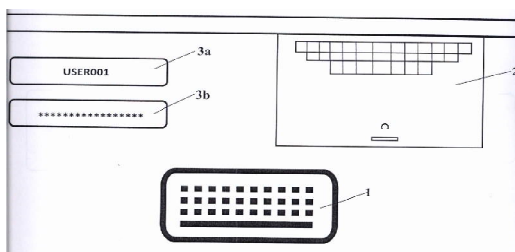
(72) Inventor(es): MARCOS ODENS (Paname?a), JOSÉ ANGEL GONZÁLEZ GILL (Paname?a), JUAN BOSCO GUEVARA PERÉZ (Paname?a), ULISES GAMALIER MADERO (Paname?a), YINO XAVIER SEGURA MARTINEZ (Paname?a), RICARDO ANTONIO DE LEVANTE (Paname?a)

(74) Apoderado: ESPINOSA GUARDIA NEDELKA

(51) Clasificación Internacional de Patentes

G06/F 11/00

(54) Título: MÉTODO DE ACCESO CONDICIONAL DE UN USUARIO A UN SISTEMA



(57) Resumen

SE DETALLA EN EL PRESENTE DOCUMENTO UN MÉTODO DE ACCESO CONDICIONAL DE UN USUARIO A UN SISTEMA, EL CUAL PERMITE EL ACCESO SÓLO CUANDO SE DETERMINA QUE DICHO USUARIO SE ENCUENTRA EN CONDICIONES PARA HACER USO DE DICHO SISTEMA. PARA ELLO SE HACE USO UN VIDEOJUEGO CON EL CUAL INTERACTÚA EL USUARIO, DE TAL MANERA QUE LOS DATOS DE ENTRADA QUE EL USUARIO GENERA AL INTERACTUAR CON EL VIDEOJUEGO SON CAPTADOS Y COMPARADOS CON UNA SERIE DE DATOS ALMACENADOS PREVIAMENTE EN UNA BASE DE DATOS Y QUE COMPRENDEN TODOS LOS DATOS RELACIONADOS CON ESTADO FÍSICO, EMOCIONAL O MENTAL DEL USUARIO. MEDIANTE DICHA COMPARACIÓN SE PUEDE PODER DETERMINAR SI, POR EJEMPLO, EL USUARIO ESTÁ CANSADO Y POR TANTO PUEDE ACCEDER AL SISTEMA; O SI POR LO CONTRARIO SE ENCUENTRA EN PERFECTAS CONDICIONES Y POR TANTO SE LE PERMITE EL ACCESO COMPLETO AL SISTEMA.



MINISTERIO DE COMERCIO E INDUSTRIAS
 Dirección General del Registro de la Propiedad Industrial
 DATOS BIBLIOGRAFICOS
 (12) PATENTE DE INVENCION

(19) PANAMA

(21) Solicitud N?: 91247-01

(22) Fecha de Solicitud : 20-JUL-16

(71) Titular(es): UNIVERSIDAD TECNOLÓGICA DE PANAMÁ, UNIVERSIDAD TECNOLÓGICA DE PANAMÁ, EDIFICIO DE POSTGRADO. PLANTA BAJA, CAMPUS METROPOLITANO DR. VICTOR LEVI SASSO, CORREGIMIENTO DE ANCÓN, PANAMÁ., La República de Panamá

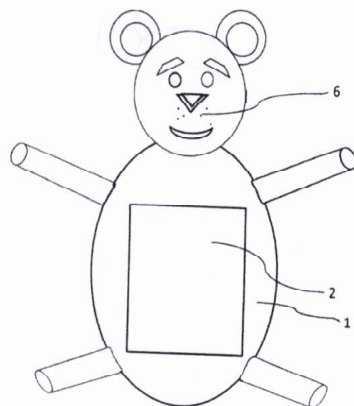
(72) Inventor(es): MARCO ODENS (Paname?a), JOSÉ ÁNGEL GONZÁLEZ GILL (Paname?a), JUAN BOSCO GUEVARA PÉREZ (Paname?a), ULISES GAMALIER MADERO (Paname?a), YINO XAVIER SEGURA MARTINEZ (Paname?a), RICARDO ANTONIO DE LEVANTE (Paname?a)

(74) Apoderado: ESPINOSA GUARDIA NEDELKA

(51) Clasificación Internacional de Patentes

A61/K 31/54

(54) Título: MÉTODO Y DISPOSITIVO DE MONITORIZACIÓN DE ESTADO DE UN PACIENTE CON ENFERMEDAD NEURODEGENERATIVA



(57) Resumen

SE DETALLA EN ESTE DOCUMENTO UN MÉTODO Y UN DISPOSITIVO DE MONITORIZACIÓN DE ESTADO DE UN USUARIO A PACIENTE QUE SE ENCUENTRA EN EL INICIO O DURANTE EL PERIODO DE CONVALECENCIA DE UNA ENFERMEDAD NEURODEGENERATIVA. EL OBJETO DE LA INVENCION AQUÍ DESCRITA SE BASA EN LA CAPTACIÓN Y TRATAMIENTO DE DATOS BIOMÉTRICOS RECOGIDOS MEDIANTE UNA SERIE DE SENSORES, DATOS BIOMÉTRICOS QUE CORRESPONDE A REACCIONES DEL ENFERMO A ESTÍMULOS AUDIOVISUALES VISUALIZADOS EN UNA PANTALLA Y QUE PERMITEN DETERMINAR, JUNTO CON LA MEDICIÓN DE LOS DATOS DE ENTRADA DE DICHAS REACCIONES A LOS ESTÍMULOS, UNA RESPUESTA GENERADA MEDIANTE CAPTACIÓN SINCRONIZADA DE ENTRADAS EN EL TECLADO Y VISUALIZACIONES EN LA PANTALLA. CON DICHA RESPUESTA SE PUEDE GENERAR UN PATRÓN DE MONITORIZACIÓN QUE PERMITE INICIAR, MODIFICAR O CANCELAR UN TRATAMIENTO A DICHA ENFERMEDAD NEURODEGENERATIVA.



MINISTERIO DE COMERCIO E INDUSTRIAS
 Dirección General del Registro de la Propiedad Industrial
 DATOS BIBLIOGRAFICOS
 (12) PATENTE DE INVENCION

(19) PANAMA

(21) Solicitud N?: 91249-01

(22) Fecha de Solicitud : 20-JUL-16

(71) Titular(es): UNIVERSIDAD TECNOLÓGICA DE PANAMÁ, UNIVERSIDAD TECNOLÓGICA DE PANAMÁ, EDIFICIO DE POSTGRADO. PLANTA BAJA, CAMPUS METROPOLITANO DR. VICTOR LEVI SASSO, CORREGIMIENTO DE ANCÓN, PANAMÁ., La República de Panamá

(72) Inventor(es): KATHIA BROCE (Paname?a), CHRISTOFHER JOEL CÁRDENAS (Paname?a), RICARDO ANTONIO DE LEVANTE (Paname?a), RICARDO ALLAN DE LEVANTE (Paname?a), JOSÉ ÁNGEL GONZALEZ GILL (Paname?a)

(74) Apoderado: ESPINOSA GUARDIA NEDELKA

(51) Clasificación Internacional de Patentes

A45/B 19/00

(54) Título: PARAGUAS

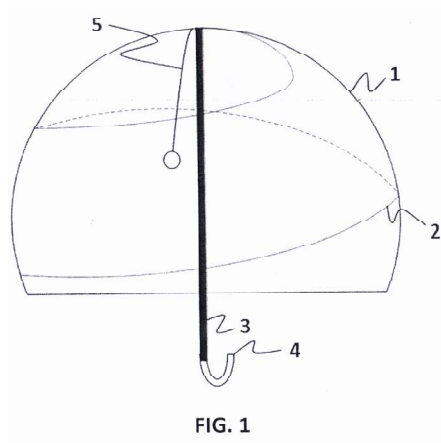


FIG. 1

(57) Resumen

PARAGUAS DEL TIPO DE LOS QUE COMPRENDE UN CUERPO DEL PARAGUAS, UN MÁSTIL Y UN MANGO, DONDE EL PARAGUA TIENE POSIBILIDAD DE ESTAR EN POSICIÓN DE PARAGUAS ABIERTO CON EL CUERPO EXTENDIDO Y EN POSICIÓN DE PARAGUAS CERRADO EL CUERPO PLEGADO. EL PARAGUA COMPRENDE AL MENOS UNA VARILLA HELICOIDAL FLEXIBLE UNIDA AL MÁSTIL EN UN EXTREMO SUPERIOR DE ÉSTE Y UNIDA AL CUERPO DEL PARAGUAS, Y COMPRENDE UN MECANISMO DE CUERDAS PARA RETRAER EL CUERPO DEL PARAGUAS MEDIANTE ACCIONAMIENTO DE LA VARILLA HELICOIDAL FLEXIBLE. COMO LAS VARILLAS SON FLEXIBLES AGUANTAN SIN ROMPERSE INCLUSO EN CONDICIONES AMBIENTALES EXTREMAS.



MINISTERIO DE COMERCIO E INDUSTRIAS
 Dirección General del Registro de la Propiedad Industrial
 DATOS BIBLIOGRAFICOS
 (12) PATENTE DE INVENCION

(19) PANAMA

(21) Solicitud N?: 91250-01

(22) Fecha de Solicitud : 20-JUL-16

(71) Titular(es): UNIVERSIDAD TECNOLÓGICA DE PANAMÁ, UNIVERSIDAD TECNOLÓGICA DE PANAMÁ, EDIFICIO DE POSTGRADO. PLANTA BAJA, CAMPUS METROPOLITANO DR. VICTOR LEVI SASSO, CORREGIMIENTO DE ANCÓN, PANAMÁ., La República de Panamá

(72) Inventor(es): MARCOS ODENS (Paname?a), JOSÉ ANGEL GONZALEZ GILL (Paname?a), JUAN BOSCO GUEVARA PÉREZ (Paname?a), ULISES GAMALIER MADERO (Paname?a), YINO XAVIER SEGURA MARTINEZ (Paname?a)

(74) Apoderado: ESPINOSA GUARDIA NEDELKA

(51) Clasificación Internacional de Patentes

G05/D 1/02

(54) Título: ROBOT COSECHADOR Y PARA EL CUIDADO DEL JARDIN

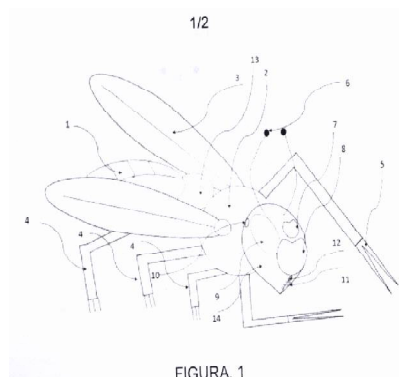


FIGURA 1

(57) Resumen

ESTA INVENCION REVELA A UN ROBOT CON FORMA DE AVISPA QUE TIENE LA FUNCION DE COSECHAR FRUTAS, VEGETALES Y ADEMAS APOYA EN EL CUIDADO DEL JARDIN CORTANDO EL CESPED. ESTE ROBOT TIENE UN CONJUNTO DE SENSORES PARA DETERMINAR LOS OBSTACULOS, SENSORES DE DISTANCIA, SENSORES INFRARROJO, SENSORES DE SONIDO; UN SISTEMA DE NAVEGACION INTERNO QUE LE INDICA LA RUTA QUE DEBE SEGUIR. ESTÁ DIVIDIDO EN 4 PARTES: LA PARTE INFERIOR DEL ROBOT CON FORMA DE AVISPA QUE ES UN PANEL SOLAR EL CUAL ES UN SISTEMA DE ENERGIA PARA LOS DIFERENTES MOTORES, LA PARTE DE UNION DE LA PARTE INFERIOR Y LA PARTE SUPERIOR QUE LE PERMITE MOVILIDAD AL ROBOT, Y LA PARTE SUPERIOR QUE CONTIENE UN CONJUNTO DE PINZAS QUE SIRVEN COMO TIJERAS PARA CORTAR EL FRUTO, EL VEGETAL O EL CESPED ADEMAS UN CONJUNTO DE EXTREMIDADES PARA SU MOVILIDAD EN TIERRA, Y UNA CABEZA EN DONDE ESTÁN ALOJADOS LOS SENSORES Y EL CONJUNTO DE ANTENAS QUE SIRVEN COMO DISPOSITIVO INALÁMBRICO.



MINISTERIO DE COMERCIO E INDUSTRIAS
 Dirección General del Registro de la Propiedad Industrial
 DATOS BIBLIOGRAFICOS
 (12) PATENTE DE INVENCION

(19) PANAMA

(21) Solicitud N?: 91251-01

(22) Fecha de Solicitud : 20-JUL-16

(71) Titular(es): UNIVERSIDAD TECNOLÓGICA DE PANAMÁ, UNIVERSIDAD TECNOLÓGICA DE PANAMÁ, EDIFICIO DE POSTGRADO. PLANTA BAJA, CAMPUS METROPOLITANO DR. VICTOR LEVI SASSO, CORREGIMIENTO DE ANCÓN, PANAMÁ., La República de Panamá

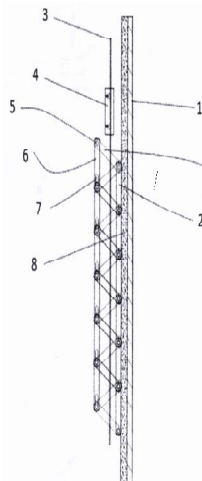
(72) Inventor(es): CARLOS RAMÓN PLAZAOLA ROMARIO (Paname?a), HUMBERTO RODRÍGUEZ DEL ROSARIO (Paname?a), ERIC ALBERTO SOLANO QUINTERO (Paname?a), ORLANDO MELQUISIDED MELGAR MARÍN (Paname?a), MARIO NG LUO (Paname?a), ÁLVARO ATILANO (VENEZOLANO)

(74) Apoderado: ESPINOSA GUARDIA NEDELKA

(51) Clasificación Internacional de Patentes

G06/F 17/00; G06/F 17/01

(54) Título: INSTALACIÓN PORTÁTIL PARA MANTENIMIENTO DE EMBARCACIONES



(57) Resumen

INSTALACIÓN PORTÁTIL DE MANTENIMIENTO DE EMBARCACIONES PARA SER EMPLEADA EN TIERRA O EN AGUAS NAVEGABLES, YA QUE SE PUEDE INTRODUCIR EN EL AGUA. LA INSTALACIÓN PORTÁTIL COMPRENDE UNA CUBIERTA QUE CREA UNA CÁMARA ENTRE ELLA Y LA SUPERFICIE SOBRE LA QUE SE VA A TRABAJAR Y QUE PUEDE SER PLANA O CURVA (COMO ES EL CASO DE SECCIONES LATERALES O EL FONDO DEL CASO DE UN BUQUE, O EL FUSELAJE DE UNA AERONAVE, O PARTES SUMERGIDAS DE UNA ESTRUCTURA MAR-ADENTRO, TECHOS CURVOS O SUPERFICIES SIMILARES). COMPRENDE UN SISTEMA ESTRUCTURAL SOBRE EL QUE SE APOYA LA CUBIERTA QUE ADEMÁS TIENE POSIBILIDAD DE MOVIMIENTO LATERAL MIENTRAS SE MANTIENE LA IMPERMEABILIDAD DE LA CÁMARA CREADA, LO QUE PERMITE REALIZAR TRABAJO CONTINUO AÚN EN EL CASO DE QUE SEA UN BUQUE NAVEGANDO.



MINISTERIO DE COMERCIO E INDUSTRIAS
 Dirección General del Registro de la Propiedad Industrial
 DATOS BIBLIOGRAFICOS
 (12) PATENTE DE INVENCION

(19) PANAMA

(21) Solicitud N?: 91252-01

(22) Fecha de Solicitud : 20-JUL-16

(71) Titular(es): UNIVERSIDAD TECNOLÓGICA DE PANAMÁ, UNIVERSIDAD TECNOLÓGICA DE PANAMÁ, EDIFICIO DE POSTGRADO. PLANTA BAJA, CAMPUS METROPOLITANO DR. VICTOR LEVI SASSO, CORREGIMIENTO DE ANCÓN, PANAMÁ., La República de Panamá

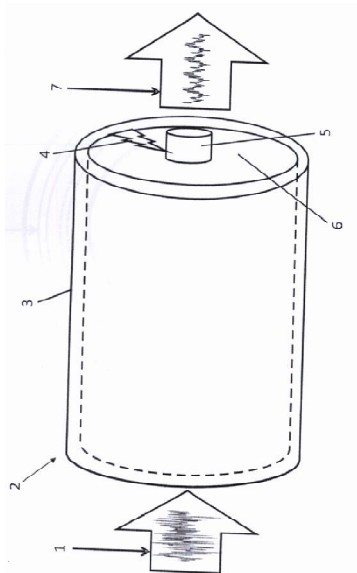
(72) Inventor(es): CARLOS ROVETTO (Paname?a), JUAN SALDAÑA (Paname?a), ELIA CANO (Paname?a)

(74) Apoderado: ESPINOSA GUARDIA NEDELKA

(51) Clasificacion Internacional de Patentes

F01/N 01/00; F01/N 01/06

(54) Titulo: DISPOSITIVO Y MÉTODO PARA SILENCIAR ONDAS ACÚSTICAS DE RUIDO



(57) Resumen

DISPOSITIVO Y MÉTODO PARA SILENCIAR ONDAS ACÚSTICAS DE RUIDO GENERADAS POR UNA FUENTE DE RUIDO, COMO UN MOTOR DE COMBUSTIÓN INTERNA. EL DISPOSITIVO COMPRENDE UN TUBO (2) PREPARADO PARA HACER CIRCULAR POR SU INTERIOR (6) LAS ONDAS ACÚSTICAS DE RUIDO; "UN CÁTODO (3) METÁLICO UBICADO EN LA PARED EXTERNA DEL TUBO (2); "UN ÁNODO(5) METÁLICO UBICADO EN LA PARTE INTERNA DEL TUBO (2); Y "UN BOBINADO (8,9) CONFIGURADO PARA ELEVAR EL VOLTAJE DEL CÁTODO (3) Y GENERAR, EN EL INTERIOR (6) DEL TUBO, ARCOS ELÉCTRICOS (4) QUE SALEN DEL CÁTODO (3) PARA INCIDIR EN EL ÁNODO (5). EL DISPOSITIVO GENERA UN ARCO ELÉCTRICO NO DESTRUCTIVO CAPAZ DE SILENCIAR LA ONDA DE SONIDO ACÚSTICA GENERADA POR LA FUENTE DEL RUIDO.



MINISTERIO DE COMERCIO E INDUSTRIAS
 Dirección General del Registro de la Propiedad Industrial
 DATOS BIBLIOGRAFICOS
 (12) PATENTE DE INVENCION

(19) PANAMA

(21) Solicitud N?: 91253-01

(22) Fecha de Solicitud : 20-JUL-16

(71) Titular(es): UNIVERSIDAD TECNOLÓGICA DE PANAMÁ, UNIVERSIDAD TECNOLÓGICA DE PANAMÁ, EDIFICIO DE POSTGRADO. PLANTA BAJA, CAMPUS METROPOLITANO DR. VICTOR LEVI SASSO, CORREGIMIENTO DE ANCÓN, PANAMÁ., La República de Panamá

(72) Inventor(es): IGNACIO CHANG (Paname?a), NICHOLAS BELIZ (Paname?a), MAURICIO MARTINEZ (Paname?a), EDGARDO SANTANA (Paname?a)

(74) Apoderado: ESPINOSA GUARDIA NEDELKA

(51) Clasificación Internacional de Patentes

H04/B 01/00; H04/B 01/46

(54) Título: SISTEMA Y MÉTODO PARA LA DETECCIÓN DE ALERTAS Y CORRECCIÓN DE ERRORES EN PROCESOS INDUSTRIALES

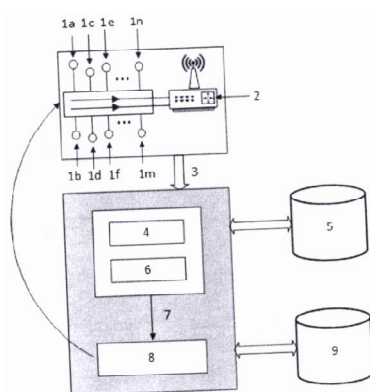


Fig. 1

(57) Resumen

SISTEMA Y MÉTODO PARA LA DETECCIÓN DE ALERTAS Y CORRECCIÓN DE ERRORES EN PROCESOS INDUSTRIALES. EL SISTEMA TOMA COMO ENTRADA LOS VALORES MEDIDOS POR UNA RED DE SENSORES QUE FORMAN UN SISTEMA DE MONITOREO. LOS VALORES MEDIDOS SON COMPARADOS CON UNOS VALORES DE REFERENCIA PARA GENERAR UNA ALERTA SI HAY DISCREPANCIA ENTRE AMBOS VALORES. SI NO HAY UNA LEY DE CONTROL YA EXISTENTE PARA ATENDER LA ANOMALÍA, EL SISTEMA GENERA Y ALMACENA UNA NUEVA LEY DE CONTROL EMPLEANDO TÉCNICAS DE INTELIGENCIA ARTIFICIAL, CON UN PROCESO APRENDIZAJE AUTOMÁTICO PARA RESOLVER FUTURAS ALERTAS SIMILARES. EL MODELO ES ADAPTABLE, AJUSTABLE, FLEXIBLE Y DINÁMICO CON EL SISTEMA, FACILITANDO SU REPLICABILIDAD Y PERMITIENDO QUE SU FUNCIONAMIENTO NO SE VEA AFECTADO POR LA ADQUISICIÓN DE ALGÚN COMPONENTE O QUE ESTE NO PUEDA CONECTARSE CON EL MODELO. DE ESTA MANERA SE LOGRA UN SISTEMA DE MONITOREO Y CONTROL INTELIGENTE.



MINISTERIO DE COMERCIO E INDUSTRIAS
 Dirección General del Registro de la Propiedad Industrial
 DATOS BIBLIOGRAFICOS
 (12) PATENTE DE INVENCION

(19) PANAMA

(21) Solicitud N?: 91254-01

(22) Fecha de Solicitud : 20-JUL-16

(71) Titular(es): UNIVERSIDAD TECNOLÓGICA DE PANAMÁ, UNIVERSIDAD TECNOLÓGICA DE PANAMÁ, EDIFICIO DE POSTGRADO. PLANTA BAJA, CAMPUS METROPOLITANO DR. VICTOR LEVI SASSO, CORREGIMIENTO DE ANCÓN, PANAMÁ., La República de Panamá

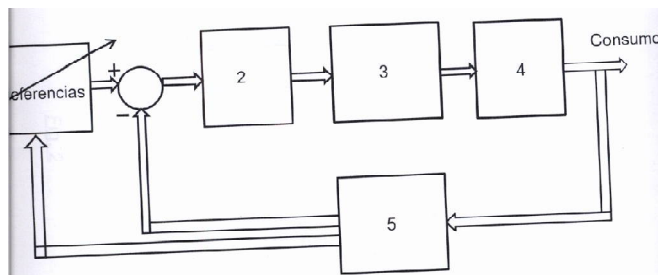
(72) Inventor(es): IGNACIO CHANG (Paname?a), EDILBERTO HALL (Paname?a), NICHOLAS BELIZ (Paname?a), OSCAR BARRÍA (Paname?a)

(74) Apoderado: ESPINOSA GUARDIA NEDELKA

(51) Clasificación Internacional de Patentes

G05/B 19/400; G05/B 19/418

(54) Título: SISTEMA DE CONTROL DE LA ENERGÍA ELÉCTRICA PARA UN CONJUNTO DE EDIFICIOS



(57) Resumen

UN SISTEMA DE CONTROL DE LA ENERGÍA ELÉCTRICA PARA UN CONJUNTO DE EDIFICIOS CON UNA PLURALIDAD DE SENSORES (5) DISTRIBUIDOS EN EDIFICIOS (4) PARA MONITORIZAR EN TIEMPO REAL VARIABLES ASOCIADAS AL SISTEMA ELÉCTRICO DE CADA EDIFICIO (4). DISPONE DE UNA UNIDAD DE CONTROL (2) PARA COMPARAR LAS VARIABLES MONITORIZADAS DEL SISTEMA ELÉCTRICO DE LOS EDIFICIOS (4) CON UNAS REFERENCIAS (1), Y ADEMÁS GENERA UNA SEÑAL DE RESPUESTA EN FUNCIÓN DEL RESULTADO DE LA COMPARACIÓN. UNOS ACTUADORES (3) DISTRIBUIDOS EN LOS EDIFICIOS (4), ACTÚAN SOBRE LA INSTALACIÓN ELÉCTRICA DEL EDIFICIO EN FUNCIÓN DE LA SEÑAL DE RESPUESTA GENERADA POR DICHA UNIDAD DE CONTROL (2).



MINISTERIO DE COMERCIO E INDUSTRIAS
 Dirección General del Registro de la Propiedad Industrial
 DATOS BIBLIOGRAFICOS
 (12) PATENTE DE INVENCION

(19) PANAMA

(21) Solicitud N?: 91255-01

(22) Fecha de Solicitud : 20-JUL-16

(71) Titular(es): UNIVERSIDAD TECNOLÓGICA DE PANAMÁ, UNIVERSIDAD TECNOLÓGICA DE PANAMÁ, EDIFICIO DE POSTGRADO. PLANTA BAJA, CAMPUS METROPOLITANO DR. VICTOR LEVI SASSO, CORREGIMIENTO DE ANCÓN, PANAMÁ., La República de Panamá

(72) Inventor(es): MARCOS ODENS (Paname?a), JOSÉ ANGEL GONZALEZ GILL (Paname?a), JUAN BOSCO GUEVARA PÉREZ (Paname?a), ULISES GAMALIER MADERO (Paname?a), YINO XAVIER SEGURA MARTÍNEZ (Paname?a), RICARDO ANTONIO DE LEVANTE (Paname?a)

(74) Apoderado: ESPINOSA GUARDIA NEDELKA

(51) Clasificación Internacional de Patentes

B65/D 25/04; G05/B 15/00

(54) Título: CAJA DE SEGURIDAD Y MÉTODO DE ACCESO A LA MISMA

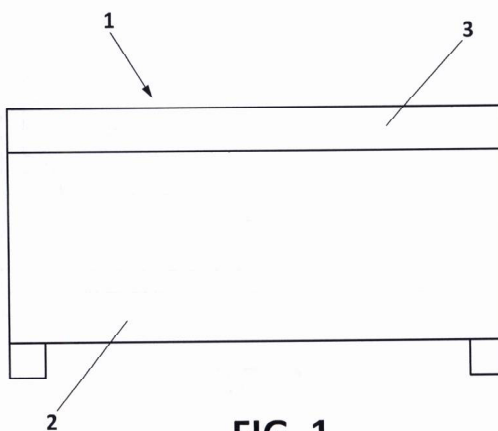


FIG. 1

(57) Resumen

EN ESTE DOCUMENTO SE DETALLAN DOS ASPECTOS DE UNA MISMA INVENCION DIRIGIDA AL CONTROL DE ACCESO A CONTENIDO DE CAJAS DE SEGURIDAD, ESTANDO AMBOS ASPECTOS BASADOS EN EL CONTROL Y ANÁLISIS DE DATOS DE ACTIVIDAD ELECTRODÉRMICA GENERADOS EN RESPUESTA A UN ESTÍMULO AUDIOVISUAL QUE SE HACE LLEGAR A UN USUARIO QUE QUIERE ACCEDER AL CONTENIDO DEL CAJÓN DE LA CAJA DE SEGURIDAD. DICHO ESTÍMULO SE PRESENTA EN UNA PANTALLA UBICADA PREFERENTEMENTE EN LA TAPA DE LA CAJA, DE TAL MANERA QUE UNA VEZ INGRESADOS LOS DATOS CORRESPONDIENTES A USUARIO Y CONTRASEÑA SE GENERA DICHO ESTÍMULO Y SE PROCEDE A CAPTAR MEDIANTE UN SENSOR LA REACCIÓN DEL USUARIO AL ESTÍMULO. UNA VEZ CAPTADA DICHA REACCIÓN, SE COMPARA CON UNA BASE DE DATOS QUE COMPRENDE DATOS REFERIDOS A ACTIVIDAD ELECTRODÉRMICA DE USUARIO PARA VERIFICAR EL USUARIO Y PERMITIR LA APERTURA DE LA CAJA.



MINISTERIO DE COMERCIO E INDUSTRIAS
 Dirección General del Registro de la Propiedad Industrial
 DATOS BIBLIOGRAFICOS
 (12) PATENTE DE INVENCION

(19) PANAMA

(21) Solicitud N?: 91256-01

(22) Fecha de Solicitud : 20-JUL-16

(71) Titular(es): UNIVERSIDAD TECNOLÓGICA DE PANAMÁ, UNIVERSIDAD TECNOLÓGICA DE PANAMÁ, EDIFICIO DE POSTGRADO. PLANTA BAJA, CAMPUS METROPOLITANO DR. VICTOR LEVI SASSO, CORREGIMIENTO DE ANCÓN, PANAMÁ., La República de Panamá

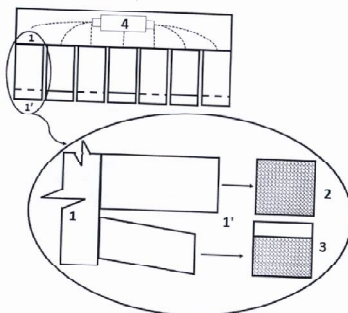
(72) Inventor(es): CARLOS ROVETTO (Paname?a), SALVADOR VARGAS (Paname?a), PABLO MONTERO (Paname?a), CESAR ALMANZA (Paname?a), GIANCARLO RUIZ (Paname?a)

(74) Apoderado: ESPINOSA GUARDIA NEDELKA

(51) Clasificación Internacional de Patentes

B60/S 05/00; B60/S 05/04

(54) Título: DISPOSITIVO NEUMÁTICO CINÉTICO MODULAR



(57) Resumen

DISPOSITIVO NEUMÁTICO CINÉTICO MODULAR DESTINADO A SER INSTALADO EN OBJETOS PARA DESPLAZARLO DESDE UNA PRIMERA POSICIÓN FINAL. COMPRENDE UN COMPRESOR DE AIRE, AL MENOS UNA BOLSA DE AIRE CON UNA DETERMINADA INCLINACIÓN OBSERVABLE DESDE UNA DE SUS VISTAS, AL MENOS UN CONDUCTO A TRAVÉS DEL QUE PASA EL AIRE DESDE EL COMPRESOR DE AIRE A LA BOLSA DE AIRE, Y UNA UNIDAD DE CONTROL QUE CONTROLA EL LLENADO Y EL VACIADO DE LAS BOLSAS DE AIRE.



MINISTERIO DE COMERCIO E INDUSTRIAS
 Dirección General del Registro de la Propiedad Industrial
 DATOS BIBLIOGRAFICOS
 (12) PATENTE DE INVENCION

(19) PANAMA

(21) Solicitud N?: 91257-01

(22) Fecha de Solicitud : 20-JUL-16

(71) Titular(es): UNIVERSIDAD TECNOLÓGICA DE PANAMÁ, UNIVERSIDAD TECNOLÓGICA DE PANAMÁ, EDIFICIO DE POSTGRADO. PLANTA BAJA, CAMPUS METROPOLITANO DR. VICTOR LEVI SASSO, CORREGIMIENTO DE ANCÓN, PANAMÁ., La República de Panamá

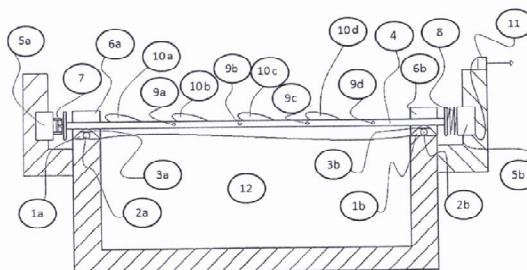
(72) Inventor(es): ANDRÉS SÁNCHEZ (Panameña), EDWING RÍOS (Panameña), ANDREA DE ALMEIDA (Panameña), LUIS HIDROGO (Panameña), IGNACIO CHANG, (Panameña)

(74) Apoderado: ESPINOSA GUARDIA NEDELKA

(51) Clasificación Internacional de Patentes

A63/B 69/00; A63/B 69/06

(54) Título: EQUIPO Y SISTEMA PARA MEDICIÓN DE FUERZAS DE PROPULSIÓN EN SISTEMAS DE REMO



(57) Resumen

LA PRESENTE INVENCION DESCRIBE UN APARATO Y UN SISTEMA MODULAR DE MEDICIÓN DE FUERZAS DE PROPULSIÓN DEBIDO AL ESFUERZO DE REMADO PRODUCIDO POR UN EQUIPO DE REMO CON EL OBJETIVO DE FACILITAR A LAS PERSONAS LA OBTENCIÓN DE DATOS. EN PARTICULAR, EL APARATO COMPRENDE UN CONTENEDOR, EL CUAL ESTÁ UNIDO EN SU EXTREMO TRASERO CON UNA BASE POSTERIOR, Y ESTÁ UNIDO EN SU EXTREMO DELANTERO CON UNA BASE ANTERIOR; EN DONDE LA BASE POSTERIOR PORTA UN ACOPLA DE COJINETE Y UN EJE POSTERIOR, Y LA BASE ANTERIOR PORTA UN ACOPLA DE COJINETE Y UN EJE ANTERIOR; EN DONDE EL EJE POSTERIOR LLEVA AJUSTADO EL RODAMIENTO CILÍNDRICO POSTERIOR; Y EL EJE ANTERIOR LLEVA AJUSTADO EL RODAMIENTO CILÍNDRICO ANTERIOR, Y, EN DONDE UNA VIGA DE SOPORTE ESTÁ APOYADA SOBRE LOS RODAMIENTOS POSTERIOR Y ANTERIOR. EN PARTICULAR, EL SISTEMA MODULAR DE MEDICIÓN CONSTA DE VARIOS MÓDULOS. EL PRIMER MÓDULO SE INSTALA EN LA PROA DE LA EMBARCACIÓN QUE SE SOMETE A LA FUERZA MUSCULAR QUE EJERCE UNO O VARIOS REMEROS SOBRE ÉSTA POR UN TIEMPO DETERMINADO. CON ESTA INFORMACIÓN EL SEGUNDO MÓDULO LA CONVIERTE A DISTANCIA RECORRIDA MEDIANTE UN MODELO MATEMÁTICO. LA EMBARCACIÓN DEBE UBICARSE EN UN SITIO DE PRUEBA DE TAL MANERA QUE SIMULE EL DESPLAZAMIENTO DE AGUA POR LA ACCIÓN DEL REMO Y NO INFLUJA EN LA MEDICIÓN. "EL TERCER MÓDULO PRESENTE LA INFORMACIÓN IN SITU O REMOTAMENTE.



MINISTERIO DE COMERCIO E INDUSTRIAS
Dirección General del Registro de la Propiedad Industrial
DATOS BIBLIOGRAFICOS
(12) PATENTE DE INVENCION

(19) PANAMA

(21) Solicitud N?: 91258-01

(22) Fecha de Solicitud : 20-JUL-16

(71) Titular(es): UNIVERSIDAD TECNOLÓGICA DE PANAMÁ, UNIVERSIDAD TECNOLÓGICA DE PANAMÁ, EDIFICIO DE POSTGRADO. PLANTA BAJA, CAMPUS METROPOLITANO DR. VICTOR LEVI SASSO, CORREGIMIENTO DE ANCÓN, PANAMÁ., La República de Panamá

(72) Inventor(es): RODNEY DELGADO (Paname?a), EMILY JUDITH ORTIZ GONZALEZ, (Paname?a)

(74) Apoderado: ESPINOSA GUARDIA NEDELKA

(51) Clasificación Internacional de Patentes

A44/C 25/00; A44/C 07/00

(54) Título: ARETES CON SISTEMA MULTICOLOR

(57) Resumen

ARETE CON SISTEMA MULTICOLOR EN DONDE EL SISTEMA PRESENTA UNA PLACAS INTERCAMBIADORAS (2a, 2b) QUE GIRAN PARA CAMBIAR DE COLOR, UNA BASE DEL ARETE QUE POSEE DIFERENTES COLORES (1a, 1b, 1c), UN BROCHE O MARIPOSA (3) QUE PERMITE SUJETAR EL ARETE Y UN BROQUEL (4) PARA SOSTENER EL ARETE.



MINISTERIO DE COMERCIO E INDUSTRIAS
 Dirección General del Registro de la Propiedad Industrial
 DATOS BIBLIOGRAFICOS
 (12) PATENTE DE INVENCION

(19) PANAMA

(21) Solicitud N?: 91259-01

(22) Fecha de Solicitud : 20-JUL-16

(71) Titular(es): UNIVERSIDAD TECNOLÓGICA DE PANAMÁ, UNIVERSIDAD TECNOLÓGICA DE PANAMÁ, EDIFICIO DE POSTGRADO. PLANTA BAJA, CAMPUS METROPOLITANO DR. VICTOR LEVI SASSO, CORREGIMIENTO DE ANCÓN, PANAMÁ., La República de Panamá

(72) Inventor(es): EMILY JUDITH ORTIZ GONZALÉZ (Paname?a), MIGUEL LÓPEZ (Paname?a), MAYBI YILEYSI VALDERRAMA, (Paname?a), HILDA LORENA QUIROS MONTERO (Paname?a), RODNEY DELGADO (Paname?a)

(74) Apoderado: ESPINOSA GUARDIA NEDELKA

(51) Clasificación Internacional de Patentes

A01/B 39/00; A01/B 41/06

(54) Título: VEHÍCULO MOTORIZADO DE RIEGO DE LÍQUIDOS

(57) Resumen

VEHÍCULO MOTORIZADO DE RIESGO DE LÍQUIDOS QUE COMPRENDE UN DEPÓSITO DE RESERVA (5) QUE ALOJA UN LÍQUIDO, UNOS MEDIOS DE RIEGO QUE COMPRENDEN UN ASPERSOR (1) DISPUESTO SOBRE LA CUBIERTA (3) DEL DEPÓSITO DE RESERVA (5) Y CONDUCCIONES RADIALES (4) DISPUESTAS SOBRE LA CARA LATERAL DEL VEHÍCULO, UN SISTEMA HIDRÁULICO QUE CONECTA LOS MEDIOS DE RIESGO AL DEPÓSITO DE RESERVA Y MEDIOS PARA EL CONTROL REMOTO DEL DESPLAZAMIENTO DEL VEHÍCULO.



MINISTERIO DE COMERCIO E INDUSTRIAS
 Dirección General del Registro de la Propiedad Industrial
 DATOS BIBLIOGRAFICOS
 (12) PATENTE DE INVENCION

(19) PANAMA

(21) Solicitud N?: 91260-01

(22) Fecha de Solicitud : 20-JUL-16

(71) Titular(es): UNIVERSIDAD TECNOLÓGICA DE PANAMÁ, UNIVERSIDAD TECNOLÓGICA DE PANAMÁ, EDIFICIO DE POSTGRADO. PLANTA BAJA, CAMPUS METROPOLITANO DR. VICTOR LEVI SASSO, CORREGIMIENTO DE ANCÓN, PANAMÁ., La República de Panamá

(72) Inventor(es): RODNEY DELGADO (Paname?a), ERICKA GARCÉS (Paname?a), EVELYN MARTÍNEZ, (Paname?a)

(74) Apoderado: ESPINOSA GUARDIA NEDELKA

(51) Clasificación Internacional de Patentes

G01/B 31/00; G01/B 31/28

(54) Título: SOPORTE MODULAR PARA DISPOSITIVOS DIGITALES

(57) Resumen

SISTEMA MODULAR PARA SUJETAR PARA DISPOSITIVOS ELECTRÓNICOS PORTÁTILES QUE COMPRENDE UN SOPORTE (20) CON UNA PLURALIDAD DE ELEMENTOS DE SUJECCIÓN (21,22,23,24) CUYA DISTANCIA ENTRE ELLOS ES MODIFICABLE Y UNA PAREJA DE PATAS (40). CADA PATA (40) ESTÁ ACOPLADA A CADA LADO DEL SOPORTE POR UN EXTREMO DE LA PATA (40) A TRAVÉS DE UNA PRIMERA RÓTULA (31), Y ESTÁ ACOPLADA POR EL OTRO EXTREMO A UN TRÍPODE (10) A TRAVÉS DE UNA SEGUNDA RÓTULA (32). EL SISTEMA ES DESARMABLE.



MINISTERIO DE COMERCIO E INDUSTRIAS
 Dirección General del Registro de la Propiedad Industrial
 DATOS BIBLIOGRAFICOS
 (12) PATENTE DE INVENCION

(19) PANAMA

(21) Solicitud N?: 91607-01

(22) Fecha de Solicitud : 24-APR-17

(71) Titular(es): GILEAD SCIENCES, INC., 333 LAKESIDE DRIVE, FOSTER CITY, CALIFORNIA 94404, ESTADOS UNIDOS DE AMÉRICA., Estados Unidos de América

(72) Inventor(es): CHUN, BYOUNG KWON, (COREANO), CLARKE, MICHAEL O'NEIL HANRAHAN, (ESTADOUNIDENSE), DOERFFLER, EDWARD, (ESTADOUNIDENSE), HUI, HON CHUNG, (ESTADOUNIDENSE), JORDAN, ROBERT, (ESTADOUNIDENSE), MACKMAN, RICHARD L., (BRITANICO), PARRISH, JAY P., (ESTADOUNIDENSE), RAY, ADRIAN S., (ESTADOUNIDENSE), SIEGEL, DUSTIN, (ESTADOUNIDENSE)

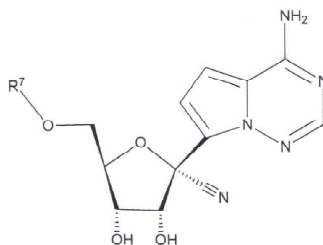
(74) Apoderado: BENEDETTI Y BENEDETTI

(30) Numero(s) prioridad: 62/072,331 Estados Unidos de América, 62/105,619 Estados Unidos de América

(51) Clasificación Internacional de Patentes

A61/K 31/00; C07/H 1/02; A61/P 31/14; A61/K 31/53; A61/K 31/675; A61/K 31/685; C07/H 1/00; C07/H 11/00; C07/H 15/18; C07/D 487/04; C07/D 519/00

(54) Título: MÉTODOS PARA TRATAR INFECCIONES POR EL VIRUS FILOVIRIDAE



(57) Resumen

SE PROPORCIONAN COMPUESTOS, MÉTODOS, Y COMPOSICIONES FARMACÉUTICAS PARA TRATAR INFECCIONES POR EL VIRUS FILOVIRIDAE ADMINISTRANDO RIBÓSIDOS, FOSFATOS DE RIBÓSIDO, Y PROFÁRMACOS DEL MISMO, DE FÓRMULA IV: LOS COMPUESTOS, COMPOSICIONES, Y MÉTODOS PROVISTO SON PARTICULARMENTE ÚTILES PARA EL TRATAMIENTO DE INFECCIONES POR EL VIRUS DE MARBURG, VIRUS DE EBOLA Y VIRUS CUEVA.



MINISTERIO DE COMERCIO E INDUSTRIAS
 Dirección General del Registro de la Propiedad Industrial
 DATOS BIBLIOGRAFICOS
 (12) MODELO INDUSTRIAL

(19) PANAMA
 (21) Solicitud N?: 91764-01
 (22) Fecha de Solicitud : 01-SEP-17
 (71) Titular(es): CHANEL SARL,, BURGSTRASSE 26, CH-8750, GLARUS, SUIZA., Suiza
 (72) Inventor(es): MARIANNA NITSCH, (AUSTRALIANA)
 (74) Apoderado: DURLING Y DURLING
 (30) Numero(s) prioridad: DM095504 Org. Mundial de la Propiedad Intelectual
 (51) Clasificación de Locarno
 10 02; 10 07
 (54) Título: RELOJ

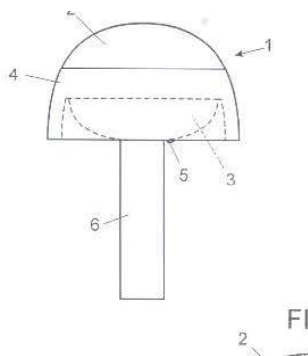


EL PRESENTE MODELO INDUSTRIAL TRATA DE UN MODELO NUEVO, ORIGINAL Y ORNAMENTAL PARA UN RELOJ CON EL DISTINTIVO Y ÚNICO CUYA DESCRIPCIÓN Y ESPECIFICACIONES PARA ESTE MODELO, SE REFLEJAN EN LOS DIBUJOS QUE SE ACOMPAÑAN Y QUE FORMAN PARTE DEL MISMO." . RELOJ CON BANDA ACOLCHONADA Y ESFERA RECTANGULAR DIVIDIDA EN DOS PARTES." . RELOJ CON BANDA ACOLCHADA Y ESFERA RECTANGULAR DIVIDIDA EN DOS PARTES, CON MANECILLAS Y UN DIAMANTE EN LA ESFERA." . CARA RECTANGULAR DE RELOJ DIVIDIDA EN DOS PARTES." . ESTUCHES ACOLCHADO DE RELOJ CON ESFERA RECTANGULAR DIVIDIDA EN DOS PARTES." . ESTUCHE DE RELOJ CON ESFERA RECTANGULAR DIVIDIDA EN DOS PARTES." . ESTUCHE ACOLCHADO DE RELOJ CON ESFERA RECTANGULAR DIVIDIDA EN DOS PARTES CON MANECILLAS Y UN DIÁMETRO EN LA ESFERA." . RELOJ PULSERA ACOLCHADO Y ESFERA RECTANGULAR DIVIDIDA EN DOS PARTES; EL BRAZALETE ES MOSTRADO EN LÍNEAS PUNTEADAS PARA FINES ILUSTRATIVOS Y NO SE REIVINDICA EN LA PROTECCIÓN." . RELOJ DE PULSERA ACOLCHADA Y ESFERA RECTANGULAR DIVIDIDA EN DOS PARTES CON MANECILLAS Y UN DIAMANTE EN LA ESFERA; EL BRAZALETE ES MOSTRADO EN LÍNEAS PUNTEADAS PARA FINES ILUSTRATIVOS Y NO SE REIVINDICA EN LA PROTECCIÓN;" . RELOJ PULSERA Y ESFERA RECTANGULAR DIVIDIDA EN DOS PARTES."



MINISTERIO DE COMERCIO E INDUSTRIAS
 Dirección General del Registro de la Propiedad Industrial
 DATOS BIBLIOGRAFICOS
 (12) PATENTE DE INVENCION

(19) PANAMA
 (21) Solicitud N?: 91786-01
 (22) Fecha de Solicitud : 21-SEP-17
 (71) Titular(es): DINNTECO INTERNATIONAL S.L., C/. PERE D' URG. No. 10, DESPACHO 1.8, EDIFICIO MONT DUCAL, AD500, ANDORRA (ANDORRA)., ANDORRA
 (72) Inventor(es): ANTONIO JAVIER MALDONADO PARDO (ESPAÑOLA)
 (74) Apoderado: CAMBRA LA DUKE & CO.
 (30) Numero(s) prioridad: 201530389 España
 (51) Clasificación Internacional de Patentes
 H05/F 3/00; H1/T 1/14
 (54) Título: DISPOSITIVO EQUILIBRADOR DE CAMPOS ELÉCTRICOS VARIABLES



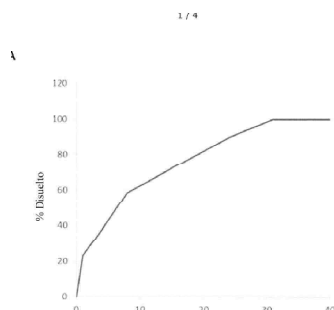
(57) Resumen

DISPOSITIVO EQUILIBRADO DE CAMPOS ELÉCTRICOS VARIABLES CONFORMADO POR UN CONJUNTO HUECO QUE, CON FORMAS GEOMÉTRICAS QUE PUEDEN SER DIVERSAS EN SU PARTE EXTERIOR, COMPRENDE UN ELEMENTO CAPTADOR PASIVO SUPERIOR (2), COMO ELECTRODO DE CAPTACIÓN, UN ELEMENTO CAPTADOR PASIVO INFERIOR (3), COMO ELECTRODO DE RECEPCIÓN, Y UN ELEMENTO AISLADOR (4) QUE LOS MANTIENE SEPARADOS ENTRE SÍ A UNA DISTANCIA (d) DEPENDIENTE DEL COEFICIENTE DE CONDUCTIVIDAD DE LOS MATERIALES, Y QUE, ADEMÁS CUBRE EXTERNAMENTE EL ELEMENTO INFERIOR (3) A MODO DE FALDÓN HASTA LA BASE INFERIOR DEL MISMO, IMPIDIENDO QUE EL IMPACTO DE UN RAYO SOBRE DICHO ELEMENTO INFERIOR (3) PUEDA LLEGAR A INDUCIR LA GENERACIÓN DE UN TRAZADOR ASCENDENTE, EXISTIENDO, ADEMÁS, UNA VÁLVULA (5) DE EXPANSIÓN Y COMPRESIÓN QUE COMUNICA EL EXTERIOR CON EL INTERIOR DEL CONJUNTO HUECO Y SE EXPANDE EN LAS FASES DE PASO DE CORRIENTE Y/O ABSORCIÓN DE LAS SOBRETENSIONES INDUCIDAS EXTERNAS, Y SE COMPRIME AL FINALIZAR LA COMPENSACIÓN DEL CAMPO.



MINISTERIO DE COMERCIO E INDUSTRIAS
 Dirección General del Registro de la Propiedad Industrial
 DATOS BIBLIOGRAFICOS
 (12) PATENTE DE INVENCION

(19) PANAMA
 (21) Solicitud N?: 91796-01
 (22) Fecha de Solicitud : 02-OCT-17
 (71) Titular(es): SANIONA A/S, BALTORPVEJ 154, 2750 BALLERUP, DINAMARCA, Dinamarca
 (72) Inventor(es): PETER NIELSEN (DANESA), MIKAEL S. THOMSEN (DANESA), BENT HOJGAARD (DANESA)
 (74) Apoderado: GUINARD & NORIEGA
 (30) Numero(s) prioridad: PA201570117 Dinamarca, PA201570644 Dinamarca
 (51) Clasificación Internacional de Patentes
 A61/K 9/16; A61/P 3/10; A61/K 9/20; A61/K 9/24; A61/K 9/50; A61/K 31/138; A61/K 31/403; A61/K 31/46; A61/K 45/06; A61/P 3/04
 (54) Título: FORMULACIÓN DE COMBINACION DE TESOFENSINA Y BETABLOQUEANTE



(57) Resumen

LA PRESENTE INVENCION SE REFIERE A UNA FORMULACION DE LIBERACION CONTROLADA QUE COMPRENDE LOS COMPUESTOS ACTIVOS TESOFENSINA Y UN BETABLOQUEANTE, TAL COMO METOPROLOL O CARVEDILOL, O UNA SAL FARMACÉUTICAMENTE ACEPTABLE DE LOS MISMOS. LA INVENCION TAMBIÉN SE REFIERE AL USO DE LA FORMULACION DE LIBERACION CONTROLADA EN UN MÉTODO DE TRATAMIENTO DE DIABETES, OBESIDAD O UN TRASTORNO A OBESIDAD.



MINISTERIO DE COMERCIO E INDUSTRIAS
 Dirección General del Registro de la Propiedad Industrial
 DATOS BIBLIOGRAFICOS
 (12) PATENTE DE INVENCION

(19) PANAMA

(21) Solicitud N?: 91804-01

(22) Fecha de Solicitud : 06-OCT-17

(71) Titular(es): GENZYME CORPORATION, 500 KENDALL STREET, CAMBRIDGE, MA02142, ESTADOS UNIDOS DE AMÉRICA., Estados Unidos de América

(72) Inventor(es): SIRKKA KYOSTIO- MOORE (ESTADOUNIDENSE), DAVID SOUZA (ESTADOUNIDENSE), KAREN VINCENT (ESTADOUNIDENSE)

(74) Apoderado: ALFARO FERRER & RAMIREZ

(30) Numero(s) prioridad: 62/144,862 Estados Unidos de América, 62/220,067 United States of America

(51) Clasificación Internacional de Patentes

A61/K 48/00; C12/N 5/10; C12/N 7/00; C12/N 15/864

(54) Título: PRODUCCIÓN DE VECTORES ADENO-ASOCIADOS DE GRAN TAMAÑO

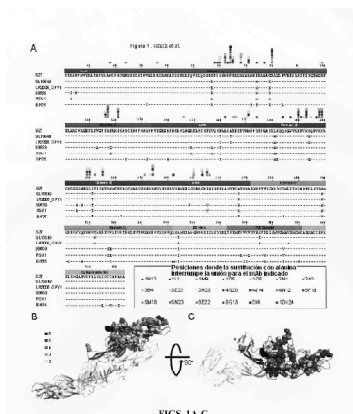
(57) Resumen

SE PROPORCIONAN EN EL PRESENTE DOCUMENTO MÉTODOS PARA PRODUCIR UNA PARTÍCULA DE VIRUS ADENOASOCIADO (AAV) QUE CONTIENE UN GENOMA DE AAV RECOMBINANTE DE GRAN TAMAÑO (POR EJEMPLO, MAYOR DE 4,7 KB). EN ALGUNOS ASPECTOS, LA INVENCION PROPORCIONADA PARTÍCULAS AAV Y VECTORES DE AAV QUE COMPRENDEN GENOMAS DE RAAV DE GRAN TAMAÑO. TAMBIÉN SE PROPORCIONAN LÍNEAS CELULARES PRODUCTORAS PARA PRODUCIR PARTÍCULAS AAV QUE COMPRENDEN GENOMAS DE GRAN TAMAÑO.



MINISTERIO DE COMERCIO E INDUSTRIAS
 Dirección General del Registro de la Propiedad Industrial
 DATOS BIBLIOGRAFICOS
 (12) PATENTE DE INVENCION

(19) PANAMA
 (21) Solicitud N?: 91814-01
 (22) Fecha de Solicitud : 13-OCT-17
 (71) Titular(es): VANDERBILT UNIVERSITY, 305 KIRKLAND HALL, 2201 WEST END AVENUE, NASHVILLE, TENNESSEE, ESTADOS UNIDOS DE AMÉRICA., Estados Unidos de América
 (72) Inventor(es): CROWE, JAMES E., (ESTADOUNIDENSE), SMITH, SCOTT, A., (ESTADOUNIDENSE), DERMODY, TERENCE, (ESTADOUNIDENSE), SILVA, LAURIE, (ESTADOUNIDENSE)
 (74) Apoderado: ALFARO FERRER & RAMIREZ
 (30) Numero(s) prioridad: 62/147,354 Estados Unidos de América
 (51) Clasificación Internacional de Patentes
 C12/Q 1/70
 (54) Titulo: NEUTRALIZACIÓN DEL VIRUS CHIKUNGUNYA MEDIADA POR ANTICUERPOS



(57) Resumen
 ANTICUERPOS QUE SE UNEN Y NEUTRALIZAN AL VIRUS CHIKUNGUNYA (CHIKV) Y MÉTODOS PARA SU USO.



MINISTERIO DE COMERCIO E INDUSTRIAS
 Dirección General del Registro de la Propiedad Industrial
 DATOS BIBLIOGRAFICOS
 (12) PATENTE DE INVENCION

(19) PANAMA

(21) Solicitud N?: 91821-01

(22) Fecha de Solicitud : 18-OCT-17

(71) Titular(es): ASTRAZENECA AB., SE-151 85 SÖDERTÄLJE, SUECIA., Suecia

(72) Inventor(es): BRODEFALK, JOHAN OLOF; (SUECA), EMTENÄS, HANS FREDRIK ; (SUECA), GRANBERG, KENNETH LARS , (SUECA), LEMURELL, MALÍN ANITA , (SUECA), PETTERSEN, DANIEL TOR ; (SUECA), PLOWRIGHT, ALLEYN THOMAS ; (BRITÁNICA), ULANDER, LARS JOHAN ANDREAS ; (SUECA)

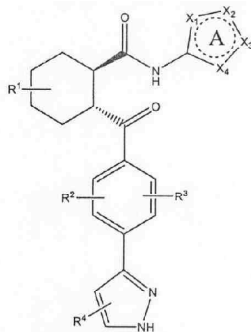
(74) Apoderado: PEDRESCHI Y PEDRESCHI

(30) Numero(s) prioridad: 62/156,424 Estados Unidos de América

(51) Clasificación Internacional de Patentes

A61/K 31/4155; A61/P 9/00; C07/D 231/40; C07/D 231/44; C07/D 231/50; C07/D 413/12; C07/D 417/12; C07/D 487/04; C07/D 498/04

(54) Título: DERIVADOS DE PIRAZOL ÚTILES COMO INHIBIDORES DE PROTEÍNA ACTIVADORA DE 5-LIPOXIGENASA (FLAP)



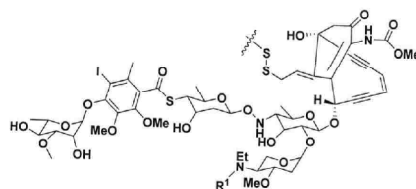
(57) Resumen

LA PRESENTE SOLICITUD SE REFIERE A COMPUESTOS DE FÓRMULA A SU UTILIDAD PARA TRATAR Y/O PREVENIR AFECCIONES CLÍNICAS INCLUYENDO ENFERMEDADES CARDIOVASCULARES (ECV), A MÉTODOS PARA SU USO TERAPÉUTICO, A COMPOSICIONES FARMACÉUTICAS QUE LOS CONTIENEN YA PROCESOS PARA PREPARAR DICHS COMPUESTOS.



MINISTERIO DE COMERCIO E INDUSTRIAS
 Dirección General del Registro de la Propiedad Industrial
 DATOS BIBLIOGRAFICOS
 (12) PATENTE DE INVENCION

(19) PANAMA
 (21) Solicitud N?: 91824-01
 (22) Fecha de Solicitud : 20-OCT-17
 (71) Titular(es): ABBVIE STEMCENTRX LLC,, 1 NORTH WAUKEGAN ROAD, NORTH CHICAGO, Illinois 60064-6400, ESTADOS UNIDOS DE AMÉRICA., Estados Unidos de América
 (72) Inventor(es): GAVRILYUK, JULIA, (ESTADOUNIDENSE), VIKRAM, NATWARSINHJI, (ESTADOUNIDENSE)
 (74) Apoderado: ESTUDIO BENEDETTI
 (30) Numero(s) prioridad: 62/150,693 Estados Unidos de América
 (51) Clasificación Internacional de Patentes
 A61/K 39/44; A61/K 39/395; A61/K 47/48
 (54) Título: CONSTRUCCIONES DE CALICHE-AMICINA Y SUS MÉTODOS DE USO



(57) Resumen
 SE PROVEEN CONJUGADOS DE FÁRMACO Y ANTICUERPO (ADC) QUE COMPRENDEN CALICHEAMICINA Y MÉTODOS DE USOS DE LOS MISMOS PARA EL TRATAMIENTO DE TRASTORNOS PROLIFERATIVOS.



MINISTERIO DE COMERCIO E INDUSTRIAS
 Dirección General del Registro de la Propiedad Industrial
 DATOS BIBLIOGRAFICOS
 (12) PATENTE DE INVENCION

(19) PANAMA

(21) Solicitud N?: 91903-01

(22) Fecha de Solicitud : 11-DEC-17

(71) Titular(es): RICARDO JOVINO BRAVO VALENZUELA., DON CARLOS 2948, APARTAMENTO 31, LAS CONDES, SANTIAGO, CHILE., Chile

(72) Inventor(es): RICARDO JOVINO BRAVO VALENZUELA, (CHILENA)

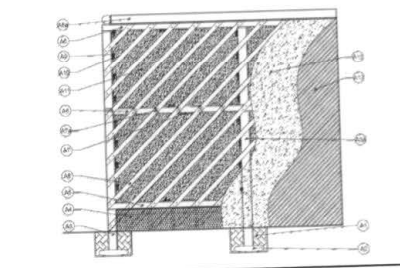
(74) Apoderado: CEDEÑO Y MENDEZ

(30) Numero(s) prioridad: 1619-2015 Chile

(51) Clasificación Internacional de Patentes

E04/B 2/00; E04/B 2/70; E04/B 2/38; E04/B 2/84; E04/B 2/40

(54) Título: MURO ESTRUCTURAL CON UNA ESTRUCTURA EXOGENA A SU EJE LONGITUDINAL PARA POSIBILITAR SU RELLENO INTERIOR EN OBRA



(57) Resumen

MURO ESTRUCTURAL CON ARMAZÓN DE MADERA, METAL, PLÁSTICO, POLICARBONATO U OTRO MATERIAL RESISTENTE QUE NO POSEE DIAGONALES NI CADENETAS O TRANSVERSALES CORTAFUEGOS RIGIDIZANTES EN SU EJE LONGITUDINAL O, EN SU DEFECTO, SU ESTRUCTURACIÓN ES RETICULADA Y/O ARTICULADA. ESTE MURO OBTIENE LA RIGIDEZ NECESARIA A TRAVÉS DE UNA ESTRUCTURACIÓN EXTERNA A SU EJE LONGITUDINAL MEDIANTE DIFERENTES ELEMENTOS DIAGONALES FIJADOS A LOS PIES DERECHOS O PILARES Y SOLERAS, DE FORMA DE PERMITIR UN VERTIDO O RELLENO A SU INTERIOR CON MATERIALES QUE LE OTORGAN A ESTE MURO PRESTACIONES DE HABITABILIDAD, TALES COMO INERCIA TÉRMICA, AISLACIÓN TÉRMICA, AISLACIÓN ACÚSTICA Y RESISTENCIA AL FUEGO, MEDIANTE LA UTILIZACIÓN DE RELLENOS MUY ECONÓMICOS COMO EL SUELO DEL LUGAR O MEZCLAS SENCILLAS COMO EL BARRO CON PAJA, BARRO CON POLIESTIRENO EXPANDIDO, HORMIGÓN LIVIANO, SUELO CON VIRUTA DE MADERA, SUELO Y CENIZAS VOLCÁNICAS, O INCLUSO LA UTILIZACIÓN DE DESECHOS INDUSTRIALES COMO NEUNÁTICOS PICADOS U OTROS ELEMENTOS, ALGUNOS DIFÍCILES DE RECICLAR; EN RESUMEN, PUEDE UTILIZAR UNA AMPLIA GAMA DE RELLENOS, SEGÚN LA NECESIDAD ESPECÍFICA. ESTA MANERA DE ESTRUCTURAR PERMITE, MEDIANTE LA POSIBILIDAD DE ACCEDER CON UN RELLENO A SU INTERIOR EN OBRA, MEJORAR OSTENSIBLEMENTE DE MANERA SENCILLA, RÁPIDA Y ECONÓMICA LAS PRESTACIONES DE HABITABILIDAD DE LOS MUROS, SIENDO FÁCILMENTE PREFABRICARLE E INDUSTRIALIZABLE, Y CON UNA IMPORTANTE VARIEDAD DE APLICACIONES EN VIVIENDAS Y VARIADOS TIPOS DE EDIFICACIONES.



MINISTERIO DE COMERCIO E INDUSTRIAS
 Dirección General del Registro de la Propiedad Industrial
 DATOS BIBLIOGRAFICOS
 (12) PATENTE DE INVENCION

(19) PANAMA

(21) Solicitud N?: 91907-01

(22) Fecha de Solicitud : 14-DEC-17

(71) Titular(es): LES LABORATOIRES SERVIER, 12, PLACE DE LA DÉFENSE - 92415 COURBEVOIE CEDEX - FRANCIA., Francia

VERNALIS (R&D) LIMITED,, 100 BERKSHIRE PLACE, WHARFEDALE ROAD, WINNERSH, BERKSHIRE RG41 5RD, REINO UNIDO., Reino Unido

(72) Inventor(es): BÁLINT, BALÁZS, (HUNGARA), CHANRION, MAÏA, (FRANCESA), DAVIDSON, JAMES EDWARD PAUL, (BRITANICA), DEMARLES, DIDIER, (FRANCESA), GENESTE, OLIVIER; (FRANCESA), KOTSCHY, ANDRÁS, (HÚNGARO), MURRAY, JAMES BROOKE, (ZELANDÉS), PACZAL, ATTILA, (HÚNGARA), SIPOS, SZABOLCS, (HUNGARA), SZLÁVIK, ZOLTÁN, (HÚNGARA)

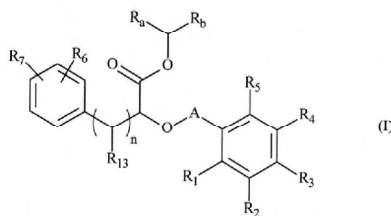
(74) Apoderado: ESTUDIO BENEDETTI

(30) Numero(s) prioridad: 1555752 Francia

(51) Clasificación Internacional de Patentes

C07/D 495/04; A61/K 31/519; A61/P 35/00; A61/P 37/00

(54) Titulo: NUEVOS DERIVADOS HIDROXIÉSTER UN PROCESO PARA SU PREPARACIÓN Y COMPOSICIONES FARMACEÚTICAS QUE LOS CONTIENEN



(57) Resumen

COMPUESTOS DE FÓRMULA (I): EN LA QUE R1, R2, R3, R4, R5, R6, R7, R13, Ra, Rb, A Y N SON COMO SE HAN DEFINIDO EN LA DESCRIPCIÓN. "MEDICAMENTOS.



MINISTERIO DE COMERCIO E INDUSTRIAS
 Dirección General del Registro de la Propiedad Industrial
 DATOS BIBLIOGRAFICOS
 (12) PATENTE DE INVENCION

(19) PANAMA

(21) Solicitud N?: 91909-01

(22) Fecha de Solicitud : 14-DEC-17

(71) Titular(es): LES LABORATOIRES SERVIER, 35 RUE DE VERDUN, 92284 SURESNES CEDEX FRANCIA., Francia

VERNALIS (R&D) LIMITED,, 100 BERKSHIRE PLACE, WHARFEDALE ROAD, WINNERSH, BERKSHIRE RG41 5RD, REINO UNIDO., Reino Unido

(72) Inventor(es): BRUNO ALAIN, (FRANCES), BÁLINT BALÁZS, (HÚNGARA), CHEN I-JEN, (BRITANICA), CSÉKEI MÁRTON, (HUNGARA), DAVIDSON JAMES EDWARD PAUL, (BRITANICA), GENESTE PIVIER, (FRANCESA), KOTSCHY ANDRÁS, (HUNGARA), ONDI LEVENTE, (HUNGARA), PACZAL ATTILA, (HUNGARA), PERRON-SIERRA FRANÇOIS, (FRANCESA), PROSZENYÁK ÁGNES, (HUNGARA), RADICS GÁBOR (HUNGARA), SIPOS SZABOLCS, (HUNGARA), SZABÓ ZOLTAN, (HUNGARA), SZLAVIK ZOLTAN (HUNGARA)

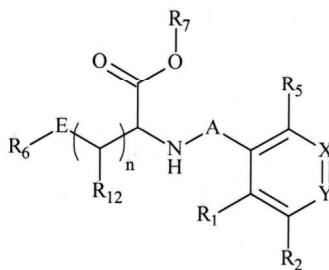
(74) Apoderado: ESTUDIO BENEDETTI

(30) Numero(s) prioridad: 1555747 Francia

(51) Clasificación Internacional de Patentes

C07/D 495/04; A61/K 31/519; A61/P 35/00; A61/P 37/00

(54) Titulo: NUEVOS DERIVADOS AMINOACIDO, UN PROCESO PARA SU PREPARACION Y COMPOSICIONES FARMACÉUTICAS QUE LOS CONTIENEN



(57) Resumen

COMPUESTOS DE FÓRMULA (I) : " EN LA QUE R1, R2, R5, R6, R7, R12, X, Y, A, E Y N SON COMO SE HAN DEFINIDO EN LA DESCRIPCIÓN."MEDICAMENTOS.



MINISTERIO DE COMERCIO E INDUSTRIAS
 Dirección General del Registro de la Propiedad Industrial
 DATOS BIBLIOGRAFICOS
 (12) PATENTE DE INVENCION

(19) PANAMA

(21) Solicitud N?: 91910-01

(22) Fecha de Solicitud : 15-DEC-17

(71) Titular(es): INNOVARI, INC., 19720 NW TANASBOURNE Dr., SUITE 320, HILLSBORO, OR 97124, ESTADOS UNIDOS DE AMÉRICA., Estados Unidos de América

(72) Inventor(es): FRIEDRICH, LORAN, (CANADIENSE), WALDEN, DAVID, (ESTADOUNIDENSE), HICKMAN, CHRIS, (ESTADOUNIDENSE), LUNT, ROBIN, JENSEN, (ESTADOUNIDENSE), HILL, JASON, (ESTADOUNIDENSE), PIERCE, ERIC, (ESTADOUNIDENSE), ORTEGA, NATHAN, RONALD, (ESTADOUNIDENSE), DO, PHONG, (ESTADOUNIDENSE), TILLET, JAMES, (ESTADOUNIDENSE)

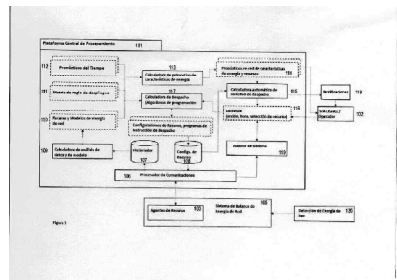
(74) Apoderado: ALFARO FERRER & RAMIREZ

(30) Numero(s) prioridad: 15/182,280 Estados Unidos de América, 62/175,743 Estados Unidos de América

(51) Clasificación Internacional de Patentes

F03/D 9/00; G05/B 15/02; G06/F 1/26; G06/Q 50/00

(54) Titulo: GESTIÓN DE RECURSOS PARA OPERACIONES OPTIMIZADAS DE RED



(57) Resumen

EL ASUNTO OBJETO DESCRITO AQUÍ SE REFIERE A LA MEDICIÓN ORGANIZADA, DESPACHO Y/O CONTROL DE RECURSOS DISPARES Y DISTRIBUIDOS A LO LARGO DE Y EN LOS EXTREMOS DE LA RED ELÉCTRICA. SISTEMAS RELACIONADOS, APARATOS, MÉTODOS, Y ARTÍCULOS ESTÁN TAMBIÉN DESCRITOS.



MINISTERIO DE COMERCIO E INDUSTRIAS
 Dirección General del Registro de la Propiedad Industrial
 DATOS BIBLIOGRAFICOS
 (12) PATENTE DE INVENCION

(19) PANAMA

(21) Solicitud N?: 91912-01

(22) Fecha de Solicitud : 18-DEC-17

(71) Titular(es): LES LABORATOIRES SERVIER, 12, PLACE DE LA DÉFENSE - 92415 COURBEVOIE CEDEX - FRANCIA., Francia

VERNALIS (R&D)LIMITED,, 100 BERKSHIRE PLACE, WHARFEDALE ROAD, WINNERSH, BERKSHIRE RG41 5RD, REINO UNIDO., Reino Unido

(72) Inventor(es): BÁLINT, BALÁZS, (HÚNGARO), CHANRION, MAÏA, (FRANCESA), DAVIDSON, JAMES, EDWARD, PAUL. (BRITANICA), GENESTE, OLIVIER, (FRANCESA), KOTSCHY ANDRÁS, (HUNGARA), MURRAY, JAMES BROOKE, (BRITANICA), PACZAL ATTILA, (HÚNGARA), PROSZENYÁK, ÁGNES, (HUNGARA), SIPOS, SZABOLCS, (HUNGARA), SZLAVIK, ZOLTAN, (HUNGARA)

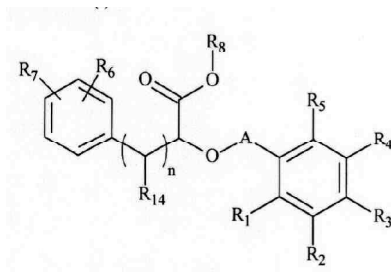
(74) Apoderado: ESTUDIO BENEDETTI

(30) Numero(s) prioridad: 1555753 Francia

(51) Clasificación Internacional de Patentes

C07/D 495/04; A61/K 31/519; A61/P 35/00; A61/P 37/00

(54) Título: NUEVOS DERIVADOS HIDROXIÁCIDO, UN PROCESO PARA SU PREPARACIÓN Y COMPOSICIONES FARMACÉUTICAS QUE LOS CONTIENEN



(57) Resumen

COMPUESTOS DE FÓRMULA (I) : EN LA QUE R1, R2, R3, R4, R5, R6, R7, R8, R14, A Y N SON COMO SE HAN DEFINIDO EN LA DESCRIPCIÓN "MEDICAMENTOS." "



MINISTERIO DE COMERCIO E INDUSTRIAS
 Dirección General del Registro de la Propiedad Industrial
 DATOS BIBLIOGRAFICOS
 (12) PATENTE DE INVENCION

(19) PANAMA

(21) Solicitud N?: 91913-01

(22) Fecha de Solicitud : 18-DEC-17

(71) Titular(es): LES LABORATOIRES SERVIER, 35 RUE DE VERDUN, 92284 SURESNES CEDEX FRANCIA., Francia

VERNALIS (R&D) LIMITED,, 100 BERKSHIRE PLACE, WHARFEDALE ROAD, WINNERSH, BERKSHIRE RG41 5RD, REINO UNIDO., Reino Unido

(72) Inventor(es): BÁLINT, BALÁZS, (HUNGARA), CHANRION, MAÏA (FRANCESA), CHEN, I-JEN (BRITANICA), CSÉKEI, MÁRTON (HUNGARA), DAVIDSON, JAMES EDWARD PAUL (BRITANICA), GENESTE, OLIVIER (FRANCESA), KOTSCHY, ANDRÁS (HUNGARA), MURRAY, JAMES BROOKE (BRITANICA), ONDI, LEVENTE (HUNGARA), PROSZENYÁK, ÁGNES (HUNGARA), SIPOS, SZABOLCS (HUNGARA), SZABÓ, ZOLTÁN (HUNGARA), SZLÁVIK, ZOLTÁN (HUNGARA)

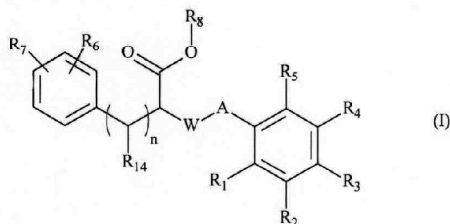
(74) Apoderado: ESTUDIO BENEDETTI

(30) Numero(s) prioridad: 1555750 Francia

(51) Clasificación Internacional de Patentes

C07/D 209/12; C07/D 487/04; C07/D 491/04; C07/D 495/04; A61/K 31/381; A61/K 31/4355; C07/D 307/80; C07/D 307/81; C07/D 333/56; C07/D 403/12; C07/D 405/04; C07/D 405/12; C07/D 409/12; C07/D 471/04

(54) Título: NUEVOS DERIVADOS BICÍCLICOS, UN PROCESO PARA SU PREPARACIÓN Y COMPOSICIONES FARMACÉUTICAS QUE LO CONTIENEN



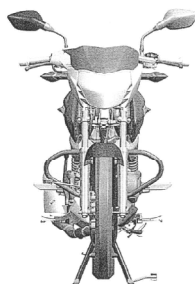
(57) Resumen

COMPUESTOS DE FÓRMULA (I) : EN LA QUE R1, R2, R3, R4, R5, R6, R7, R8, R14, W, A Y N SON COMO SE HAN DEFINIDO EN LA DESCRIPCION. "MEDICAMENTOS."



MINISTERIO DE COMERCIO E INDUSTRIAS
 Dirección General del Registro de la Propiedad Industrial
 DATOS BIBLIOGRAFICOS
 (12) MODELO INDUSTRIAL

(19) PANAMA
 (21) Solicitud N?: 91916-01
 (22) Fecha de Solicitud : 20-DEC-17
 (71) Titular(es): BAJAJ AUTO LIMITED, AKURDI, PUNE-41135, EN EL ESTADO DE MAHARASHTRA, INDIA, India
 (72) Inventor(es): RAHUL PRAFULLACHANDRA ADHIKARI (INDIA)
 (74) Apoderado: FABREGA MOLINO
 (30) Numero(s) prioridad: 294965 India
 (51) Clasificación de Locarno
 12 11
 (54) Título: MOTOCICLETA



ESTE DISEÑO INDUSTRIAL ES UN DISEÑO NUEVO Y ORIGINAL PARA UN "MOTOCICLETA". "ESTE DISEÑO COMPRENDE UN CARENADO FRONTAL DE LÍNEAS AGUDAS CON MOLDURAS EN AMBOS LADOS PARA EL FARO DELANTERO. LO EXCLUSIVO ES LA MANERA EN QUE SE PROYECTAN LAS MOLDURAS CON LOS MIEMBROS DE SOPORTE DEBAJO, Y UN PARABRISAS ALTO PARA OTORGAR UNA SENSACIÓN MÁS INTEGRADA DEL ÁREA DONDE SE UBICA EL MOTOCICLISTA. EL PANEL DE INSTRUMENTOS, QUE TIENE FUNCIONES TANTO ANALÓGICAS COMO DIGITALES, ES EXCLUSIVO Y ESTÁ CORRECTAMENTE INTEGRADO DETRÁS DEL CARENADO FRONTAL. LAS LUCES DE GIRO QUE COMPLEMENTA EL CARENADO FRONTAL Y QUE TIENEN UN LENGUAJE DE DISEÑO SIMILAR ESTÁN MONTADAS AL LADO DEL FARO DELANTERO. EL TANQUE DE ASPECTO MUSCULOSO ORIENTADO HACIA ADELANTE CON VOLÚMENES AÑADIDOS EN LOS COSTADOS SE COMPLEMENTA PERFECTAMENTE CON FALDONES PARA TANQUE QUE SON UNA EXTENSIÓN DE ESTE VOLUMEN Y QUE COMPRENDEN LA LÍNEA PRINCIPAL DE CARACTERES DEL LENGUAJE DE DISEÑO DEL MODELO PULSAR. EL PANEL LATERAL TIENE UN BARRIDO INVERSO Y ESTÁ SITUADO MÁS BAJO QUE LA CUBIERTA TRASERA. LA CUBIERTA TRASERA ES DE LÍNEAS AGUDAS, TIENE UN BARRIDO INVERSO EN LAS PROXIMIDADES DEL ÁREA DE LA SUSPENSIÓN TRASERA Y SE AGUDIZA HACIA LA PARTE TRASERA PARA ALBERGAR EFICIENTEMENTE EL FARO TRASERO. EL MOTOR SE COMPLEMENTA PERFECTAMENTE CON UN DISEÑO DE CUBRE CÁRTER DE CUERPO COLOREADO QUE PUEDE SER PARTIDO O INTEGRADO Y QUE OFRECE UNA SENSACIÓN DE CONEXIÓN CON EL RESTO DE LA PINTURA DE LA CARROCERÍA. LOS ASIENTOS MEJORAN LA COMODIDAD DEL MOTOCICLISTA, PUEDEN SER PARTIDOS, OFRECEN MAYOR COMODIDAD Y CONSTITUYEN UN ADITAMENTO AL CARÁCTER DEPORTIVO. LA PLACA DE MATRÍCULA Y TIENE UNA ESTRUCTURA DE TIPO «ENREJADO», CON EL FARO TRASERO Y LA LUZ DE LA PLACA DE MATRÍCULA MONTADOS SOBRE ELLA." PARA AUMENTAR LA CONFIANZA DEL MOTOCICLISTA PUEDE PROPORCIONARSE LA TECNOLOGÍA DE FRENADO ANTIDESLIZANTE ANTI-SKID. LA CUBIERTA DE LA PALANCA DE FRENO DELANTERO TIENE LÍNEAS GEOMÉTRICAS



DEFINIDAS CON HOLGURAS AJUSTADAS. EL CONJUNTO LATERAL QUE MONTA EL MECANISMO TIENE UNA FORMA ADECUADA PARA OCULTAR LOS MECANISMOS DE INGENIERÍA Y COMPLEMENTAR EL LENGUAJE DE DISEÑO. EL PROTECTOR DE ESCAPE DE FORMA COMPACTA QUE SE ESTRECHA HACIA LA PARTE TRASERA Y QUE COMPLEMENTA EL CAÑO DE ESCAPE CONVERGENTE DE LÍNEAS AGUDAS EN ACABADO NEGRO MATE AÑADE UNA IMAGEN DE GRAN RENDIMIENTO A ESTA MOTOCICLETA. "OTRAS CARACTERÍSTICAS COMO UN FARO DELANTERO MÁS BRILLANTE CON INDICADORES INTEGRADOS, MANUBRIO DE EMPUÑADURA PARTIDA, DOBLE FARO TRASERO LED, SEMI MANILLARES Y DOBLE AMORTIGUADOR REALZAN EL ATRACTIVO GENERAL Y PROPORCIONAN UNA NÍTIDA DISTINCIÓN EN SU SEGMENTO. "SE BUSCA PROTECCIÓN PARA EL EFECTO ESTÉTICO CREADO, DISTINGUIENDO EL DISEÑO, QUE ES EL TEMA CENTRAL DE LA SOLICITUD, DE DISEÑOS SIMILARES JUNTO CON LA CONFIGURACIÓN Y COMBINACIÓN DE LOS ELEMENTOS QUE CONSTITUYEN DICHO DISEÑO.



MINISTERIO DE COMERCIO E INDUSTRIAS
 Dirección General del Registro de la Propiedad Industrial
 DATOS BIBLIOGRAFICOS
 (12) PATENTE DE INVENCION

(19) PANAMA

(21) Solicitud N?: 91924-01

(22) Fecha de Solicitud : 22-DEC-17

(71) Titular(es): ALBICELESTE MARITIME, INC., AVE. SAMUEL LEWIS Y MANUEL Ma ICAZA, EDIFICIO COMOSA, ENTREPISO I, OFICINA 2A, PANAMÁ, REPÚBLICA DE PANAMÁ., La República de Panamá

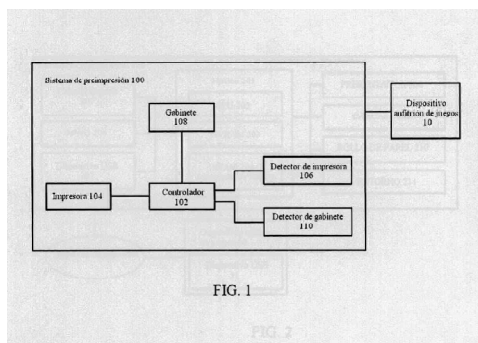
(72) Inventor(es): FERRARI, CARLOS ISIDORO (ARGENTINO)

(74) Apoderado: ARIAS, FABREGA Y FABREGA

(51) Clasificación Internacional de Patentes

G07/G 5/00

(54) Título: MÉTODO Y SISTEMA DE PRE-IMPRESIÓN DE INFORMACIÓN ASEGURADA PARA SISTEMA DE JUEGO



(57) Resumen

SE DESCRIBE UN SISTEMA DE PREIMPRESIÓN DE INFORMACIÓN ASEGURADA CONECTADO A UN DISPOSITIVO ANFITRIÓN DE JUEGOS. EL SISTEMA DE PREIMPRESIÓN INCLUYE UN CONTROLADOR, UNA IMPRESORA, UNA PLURALIDAD DE DETECTORES DE LA IMPRESORA, UN GABINETE, Y UNA PLURALIDAD DE DETECTORES DE GABINETE. EL CONTROLADOR ESTÁ CONFIGURADO PARA COMUNICARSE CON EL DISPOSITIVO ANFITRIÓN DE JUEGOS, Y PARA RECIBIR UNA SEÑAL DE INFORMACIÓN DEL JUEGO Y UNA SEÑAL DE PEDIDO DE VERIFICACIÓN DEL ESTADO. LA IMPRESORA ESTÁ CONECTADA ELECTRÓNICAMENTE AL CONTROLADOR, Y ESTÁ CONFIGURADA PARA IMPRIMIR EL RESULTADO DE UN SORTEO DE UN JUEGO DEL PROGRAMA DE JUEGOS SOBRE UN MEDIO IMPRIMIBLE, DONDE EL MEDIO IMPRIMIBLE IMPRESO ES REVELADO PARCIALMENTE AL JUGADOR MIENTRAS QUE EL SORTEO DEL JUEGO IMPRESO SOBRE ÉSTE ES DESCONOCIDO PARA EL JUGADOR. MEDIANTE LA PREIMPRESIÓN DEL SORTEO DEL JUEGO DEL PROGRAMA DE JUEGOS, SE ELIMINA LA POSIBILIDAD DE ADULTERACIÓN DEL SISTEMA DE JUEGOS. EL SISTEMA DE PREIMPRESIÓN TAMBIÉN BRINDA CONFIABILIDAD, Y EL MECANISMO DE VERIFICACIÓN GARANTIZA A LOS JUGADORES LA SEGURIDAD DE LA INFORMACIÓN DE LOS JUEGOS DE AZAR DIGITALES. TAMBIÉN SE DESCRIBE UN MÉTODO DE PREIMPRESIÓN DE INFORMACIÓN ASEGURADA.



MINISTERIO DE COMERCIO E INDUSTRIAS
 Dirección General del Registro de la Propiedad Industrial
 DATOS BIBLIOGRAFICOS
 (12) PATENTE DE INVENCION

(19) PANAMA

(21) Solicitud N?: 91933-01

(22) Fecha de Solicitud : 29-DEC-17

(71) Titular(es): ETERNIT NV,, KUIERMANSSTRAAT 1, 1880 KAPELLE-OP-DEN-BOS, BÉLGICA., Bélgica
 ETEX SERVICES NV, KUIERMANSSTRAAT 1, 1880 KAPELLE-OP-DEN-BOS, BÉLGICA., Bélgica

(72) Inventor(es): VAN ACOLEYEN, BERTRAND (BELGA), DEHOM-BREUX, ETIENNE (BELGA), JACOBS, PAUL (BELGA)

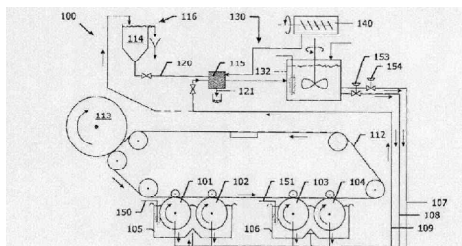
(74) Apoderado: ARIAS, FABREGA Y FABREGA

(30) Numero(s) prioridad: BE2015/5399 Bélgica

(51) Clasificación Internacional de Patentes

B28/B 1/52

(54) Titulo: PROCESO HATSCHKE



(57) Resumen

SE PROPORCIONA UNA MÁQUINA HATSCHKE PARA LA FABRICACIÓN DE PLACAS DE FIBROCEMENTO, QUE COMPRENDE AL MENOS TRES CILINDROS DE TAMIZ GIRATORIOS QUE SON ADECUADOS PARA GIRAR EN UN BAÑO, CARGADA CON LA SUSPENSIÓN DE FIBROCEMENTO, DONDE EL LÍQUIDO FLUYE DE LA SUSPENSIÓN A TRAVÉS DEL TAMIZ Y DONDE UNA CAPA FINA DE FIBROCEMENTO QUEDA EN EL TAMIZ, CARACTERIZADA POR LA PRESENCIA DE AL MENOS DOS BAÑOS, AL MENOS DOS CILINDROS DE TAMIZ SE MONTAN EN FORMA GIRATORIA EN UNO Y EL MISMO BAÑO Y CADA BAÑO TIENE UNA LÍNEA DE ALIMENTACIÓN SEPARADA PARA SUMINISTRAR LA SUSPENSIÓN DE FIBROCEMENTO EN EL BAÑO."FIGURA CON EL RESUMEN :1



MINISTERIO DE COMERCIO E INDUSTRIAS
 Dirección General del Registro de la Propiedad Industrial
 DATOS BIBLIOGRAFICOS
 (12) PATENTE DE INVENCION

(19) PANAMA

(21) Solicitud N?: 91934-01

(22) Fecha de Solicitud : 29-DEC-17

(71) Titular(es): ETEX SERVICES NV, KUIERMANSSTRAAT 1, 1880 KAPELLE-OP-DEN-BOS, BÉLGICA., Bélgica
 SOCIEDAD INDUSTRIAL PIZARRENO, CAMINO MELIPILLA 10803, SANTIAGO, MAIPÚ, 9260055, CHILE., Chile

(72) Inventor(es): PALACIOS, RODRIGO (CHILENA)

(74) Apoderado: ARIAS, FABREGA Y FABREGA

(30) Numero(s) prioridad: 15174314.3 Oficina Europea de Patentes (OEP)

(51) Clasificación Internacional de Patentes

C04/B 41/00; C04/B 41/52; C04/B 41/63; C04/B 103/54; C04/B 111/00; C04/B 111/21; C04/B 111/82

(54) Título: PRODUCTOS DE FIBROCEMENTO DE COLOR Y MÉTODOS PARA LA PRODUCCIÓN DE LOS MISMOS

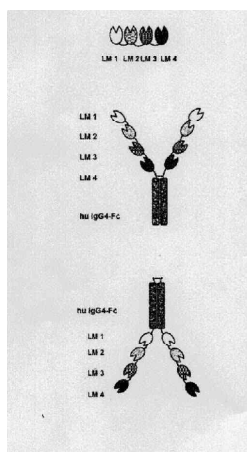
(57) Resumen

SON OBJETO DE LA PRESENTE INVENCION PRODUCTOS DE FIBROCEMENTO DE COLOR Y LOS MÉTODOS DE FABRICACIÓN DE LOS MISMOS. EN PARTICULAR, LA PRESENTE INVENCION OFRECE PRODUCTOS DE FIBROCEMENTO DE COLOR, A LOS CUALES SE LES INCORPORA LA PIGMENTACIÓN EN LA MASA Y CONTIENEN EN AL MENOS UNA PARTE DE SU SUPERFICIE UNA O MÁS CAPAS CURADAS DE UNA COMPOSICIÓN DE RECUBRIMIENTO CUYA COMPOSICIÓN POR LO MENOS COMPRENDE UN LIGANTE Y UN PIGMENTO Y/O UN RELLENO Y SE CARACTERIZA POR UNA CONCENTRACIÓN DE PIGMENTO EN VOLUMEN (CPV) DE ENTRE ALREDEDOR DEL 1% Y ALREDEDOR DEL 20%. LA PRESENTE INVENCION PROPORCIONA ADEMÁS PROCESOS PARA PRODUCIR ESTOS PRODUCTOS DE FIBROCEMENTO DE COLOR. FINALMENTE, LA PRESENTE INVENCION OFRECE USOS PARA LOS PRODUCTOS DE FIBROCEMENTO DE COLOR COMO MATERIALES PARA LA CONSTRUCCIÓN. EN FORMAS DE REALIZACIÓN PARTICULARES, LOS PRODUCTOS DE FIBROCEMENTO FABRICADOS CON LOS PROCESOS DE LA PRESENTE INVENCION PUEDEN UTILIZARSE COMO SUPERFICIE EXTERNA DE PAREDES, TANTO INTERNAS COMO EXTERNAS, EDIFICIOS O CONSTRUCCIONES, POR EJEMPLO, EN LA FACHADA O COMO REVESTIMIENTO, ETC.



MINISTERIO DE COMERCIO E INDUSTRIAS
 Dirección General del Registro de la Propiedad Industrial
 DATOS BIBLIOGRAFICOS
 (12) PATENTE DE INVENCION

(19) PANAMA
 (21) Solicitud N?: 91936-01
 (22) Fecha de Solicitud : 05-JAN-18
 (71) Titular(es): SANOFI, 54 RUE LA BOÉTIE, 75008 PARIS, FRANCIA, Francia
 (72) Inventor(es): KRUIP, JOCHEN (ALEMANA), CORVEY, CARSTEN (ALEMAN), FOCKEN, INGO (ALEMAN), LANGE, CHRISTIAN (ALEMANA), STUMP, HEIKE, (ALEMANA), CALANDRA, BERNHARD, (FRANCESA), REY, ASTRID, (FRANCESA), MOUREZ, MICHAEL, (FRANCESA), FRAISSE, LAURENT, (FRANCESA), ROTHE, CHRISTINE, (ALEMANA), ALLERSDORFER, ANDREA, (ALEMANA), WIEDENMANN, ALEXANDER, (ALEMANA), HINNER, MARLON, (ALEMANA), LUNDE, BRADLEY, (ESTADOUNIDENSE), JENSEN, KRISTIAN, (ALEMANA), HÜLSMEYER, MARTIN, (ALEMANA), RAT, DOROTHEA (ALEMANA), STUEDEMANN, THOMAS (ALEMÁN), RASSER, HANS-FALK (ALEMÁN), SCHAEFER, JUERGEN (ALEMÁN)
 (74) Apoderado: ALFARO FERRER & RAMIREZ
 (30) Numero(s) prioridad: 15306106.4 Oficina Europea de Patentes (OEP)
 (51) Clasificación Internacional de Patentes
 C07/K 14/47
 (54) Título: MOLÉCULAS DE FUSIÓN



(57) Resumen

LA PRESENTE INVENCION SE REFIERE A MOLÉCULAS DE FUSIÓN QUE TIENEN ESPECIFICIDAD DE UNIÓN PARA PIOVERDINA TIPO I, II Y III Y PIOQUELINA Y PUEDEN USARSE EN VARIAS APLICACIONES, INCLUYENDO APLICACIONES DE DIAGNÓSTICO Y/O TERAPÉUTICAS, POR EJEMPLO, PARA INHIBIR O REDUCIR EL CRECIMIENTO DE P. AERUGINOSA Y/O PARA PREVENIR O TRATAR UNA INFECCIÓN POR BIOPELÍCULA DE P. AERUGINOSA ASÍ COMO ENFERMEDADES O TRASTORNOS ASOCIADOS CON UNA INFECCIÓN POR BIOPELÍCULA DE P. AERUGINOSA ASÍ COMO ENFERMEDADES O TRASTORNOS ASOCIADOS CON UNA INFECCIÓN POR BIOPELÍCULA DE P. AERUGINOSA. LA PRESENTE INVENCION TAMBIÉN SE REFIERE A MÉTODOS PARA PRODUCIR LAS MOLÉCULAS DE FUSIÓN DESCRITAS EN LA PRESENTE MEMORIA ASÍ COMO A COMPOSICIONES Y KITS QUE COMPRENDEN DICHAS MOLÉCULAS DE FUSIÓN. LA PRESENTE INVENCION SE REFIERE ADEMÁS A MOLÉCULAS DE ÁCIDO NUCLEICO QUE CODIFICAN LAS MOLÉCULAS DE FUSIÓN DESCRITAS EN LA PRESENTE MEMORIA.



MINISTERIO DE COMERCIO E INDUSTRIAS
 Dirección General del Registro de la Propiedad Industrial
 DATOS BIBLIOGRAFICOS
 (12) PATENTE DE INVENCION

(19) PANAMA

(21) Solicitud N?: 91954-01

(22) Fecha de Solicitud : 16-JAN-18

(71) Titular(es): ABBVIE INC.,, 1 NORTH WAUKEGAN ROAD, NORTH CHICAGO, Illinois 60064, ESTADOS UNIDOS DE AMÉRICA., Estados Unidos de América

(72) Inventor(es): ASMUS, KATHARIN, (ALEMANA), GAO, YI (ESTADOUNIDENSE), GARRETT, COLLEEN, (ESTADOUNIDENSE), HACH, HARALD, (ALEMANA), JAYASANKAR, ADIVARAHA, (ESTADOUNIDENSE), KYEREMATENG, SAMUEL (ALEMANA), LANDER, UTE, (ALEMANA), MUELLER, THOMAS, (ALEMANA), NARIS, MARIUS, (ESTADOUNIDENSE), OBERMILLER, CONSTANZE, (ALEMANA), REUL, REGINA, (ALEMANA), SCHNEIDER, KATRIN, (ALEMANA), SEVER, NANCY, (ESTADOUNIDENSE), SIIMON, MICHAEL, (ALEMANA), STEITZ, BENEDIKT, (ALEMANA), TONG, PING, (ESTADOUNIDENSE), WESTEDT, ULRICH, (ALEMANA), ZHU, DONGHUA, (ESTADOUNIDENSE)

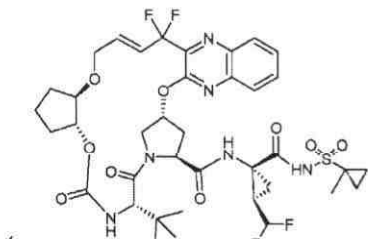
(74) Apoderado: ESTUDIO BENEDETTI

(30) Numero(s) prioridad: 15/192,211 Estados Unidos de América, 62/193,639 Estados Unidos de América, 62/295,309 Estados Unidos de América

(51) Clasificación Internacional de Patentes

A61/K 9/14; A61/K 9/20; A61/K 9/24; A61/K 31/454; A61/K 31/498; A61/P 31/14

(54) Título: COMPOSICIONES FARMACÉUTICAS SÓLIDAS PARA EL TRATAMIENTO DEL VHC



(57) Resumen

L APRESENTE INVENCION PRESENTA COMPOSICIONES FARMACÉUTICAS SÓLIDAS QUE COMPRENEN 1 Y EL COMPUESTO 2. EN UNA REALIZACIÓN, LA COMPOSICIÓN FARMACÉUTICA SÓLIDA INCLUYE (1) UNA PRIMERA CAPA QUE COMPRENDE 100 mg DE COMPUESTO 1, ASÍ COMO UN POLÍMERO HIDRÓFILO FARMACÉUTICAMENTE ACEPTABLE Y UN TENSOACTIVO FARMACÉUTICAMENTE ACEPTABLE, TODOS LOS CUALES ESTÁN FORMULADOS EN DISPERSIÓN SÓLIDA AMORFA; Y (2) UNA SEGUNDA CAPA QUE COMPRENDE 40 mg DE COMPUESTO 2, ASÍ COMO POLÍMERO HIDRÓFILO FARMACÉUTICAMENTE ACEPTABLE Y UN TENSOACTIVO FARMACÉUTICAMENTE ACEPTABLE, TODOS LOS CUALES ESTÁN FORMULADOS EN UNA DISPERSIÓN SÓLIDA AMORFA.



MINISTERIO DE COMERCIO E INDUSTRIAS
 Dirección General del Registro de la Propiedad Industrial
 DATOS BIBLIOGRAFICOS
 (12) PATENTE DE INVENCION

(19) PANAMA

(21) Solicitud N?: 91956-01

(22) Fecha de Solicitud : 17-JAN-18

(71) Titular(es): GENZYME CORPORATION,, 500 KENDALL STREET, CAMBRIDGE Ma 02142, ESTADOS UNIDOS DE AMÉRICA., Estados Unidos de América

(72) Inventor(es): KANE, JOHN L. JR., (ESTADOUNIDENSE), BARBERIS, CLAUDE; (FRANCESA), CZEKAJ, MARK; (ESTADOUNIDENSE), ERDMAN, PAUL; (ESTADOUNIDENSE), GIESE, BARRET; (ESTADOUNIDENSE), KOTHE, MICHAEL; (ALEMANA), LE, TLEUBINH; (CHINA), LIU, JINYU; (CHINA), MA, LIANG; (CHINA), METZ, MARKUS; (CANADIENSE), PATEL, VINOD; (ESTADOUNIDENSE), SCHOLTE, ANDREW; (CANADIENSE), SHUM, PATRICK; (ESTADOUNIDENSE), WEI, LIMLI ; (CHINA)

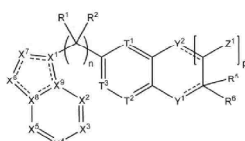
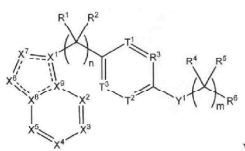
(74) Apoderado: ALFARO FERRER & RAMIREZ

(30) Numero(s) prioridad: 62/194,619 Estados Unidos de América

(51) Clasificación Internacional de Patentes

C07/D 405/04; C07/D 405/06; C07/D 471/04; C07/D 48/704; C07/D 519/00

(54) Título: INHIBIDORES DEL RECEPTOR DEL FACTOR ESTIMULADOR DE COLONIAS 1 (CSF-IR)



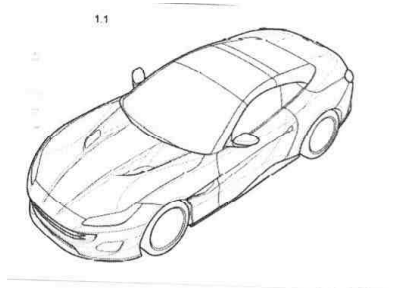
(57) Resumen

COMPUESTOS DE FÓRMULAS QUE SON ÚTILES COMO INHIBIDORES DEL RECEPTOR DEL FACTOR ESTIMULADOR DE COLONIAS 1 (CSF-1R) ("INHIBIDORES DE CSF 1R").



MINISTERIO DE COMERCIO E INDUSTRIAS
 Dirección General del Registro de la Propiedad Industrial
 DATOS BIBLIOGRAFICOS
 (12) MODELO INDUSTRIAL

(19) PANAMA
 (21) Solicitud N?: 91957-01
 (22) Fecha de Solicitud : 19-JAN-18
 (71) Titular(es): FERRARI S.P.A., , VIA EMILIA EST 1163, I-41100 MODENA, ITALIA, Italia
 (72) Inventor(es): FLAVIO MANZONI, (ITALIANA), WERNER GRUBER, (ITALIANA)
 (74) Apoderado: ICAZA GONZALEZ-RUIZ Y ALEMAN
 (30) Numero(s) prioridad: 004112308 EUIPO-OFICINA DE LA P.I. DE LA UE., 004112605 EUIPO-OFICINA DE LA P.I. DE LA UE.
 (51) Clasificación de Locarno
 12 08; 21 01
 (54) Título: AUTOMOVIL Y AUTOMOVIL DE JUGUETE



EL PRESENTE DISEÑO ESTÁ RELACIONADO A UN AUTOMÓVIL/AUTOMÓVIL DE JUGUETE, CARACTERIZADO POR TENER UNA CARROCERÍA LA CUAL COMPRENDE :"- UN COMPARTIMIENTO DELANTERO QUE INCLUYE UNA DEFENSA DELANTERA, DOS FAROS DELANTEROS, Y UN CAPÓ;"- UN COMPARTIMIENTO DE PASAJERO DELIMITADO POR UN PARABRISAS, DOS PUERTAS LATERALES CON VENTANAS, DOS VENTANAS LATERALES TRASERAS, UNA VENTANA TRASERA Y UN TECHO CERRADO; Y "- UN COMPARTIMIENTO TRASERO, EL CUAL ESTÁ CERRADO MEDIANTE UNA ESCOTILLA E INCLUYE UNA DEFENSA TRASERA Y DOS LUCES TRASERAS."EL DISEÑO SE CARACTERIZA PORQUE :"- EL CAPÓ TIENE DOS SECCIONES EMPOTRADAS, DISPUESTAS SIMÉTRICAMENTE CON RELACIÓN A UNA BANDA LONGITUDINAL CENTRAL CURVA, CADA SECCIÓN EMPOTRADA TIENE UNA SUPERFICIE INFERIOR QUE, EN LA VISTA DE PLANO SUPERIOR, PRESENTA PRÁCTICAMENTE UN PARALELOGRAMO ;"- LA BANDA LONGITUDINAL CENTRAL TIENE UNA CONFIGURACIÓN CONVEXA DESCENDIENTE HACIA ADELANTE Y DISMINUYENDO HACIA LA DEFENSA DELANTERA;"- CADA FARO DELANTERO TIENE UN PERFIL PRÁCTICAMENTE DE SABLE Y PRESENTA, EN SU LADO LATERAL EXTERNO, UNA TOMA DE AIRE QUE TIENE UN PERFIL LINEAL Y EL CUAL DIRIGE AIRE DEL CORRESPONDIENTE GUARDABARROS DELANTERO AL PASO DE RUEDA DELANTERA ADYACENTE ;" EL COMPARTIMIENTO DELANTERO INCLUYE : UNA REJILLA CENTRAL QUE PRÁCTICAMENTE TIENE LA FORMA DE UN TRAPECIO ISÓSCELES CON LADOS CURVOS, INCLINADOS Y CONVEXOS, VÉRTICES REDONDEADOS Y UNA BASE MÁS PEQUEÑA UBICADA DEBAJO DE LA OTRA BASE; Y DOS RESPIRADEROS COLOCADOS SIMÉTRICAMENTE CON RELACIÓN A LA REJILLA Y CADA UNO TIENE PRÁCTICAMENTE LA FORMA DE UN TRIÁNGULO CON LADOS CURVOS Y CONVEXOS Y VÉRTICES REDONDEADOS ;"- CADA LADO LATERAL DE LA CARROCERÍA



DE AUTOMÓVIL/AUTOMÓVIL DE JUGUETE PRESENTA UN NICHOS LONGITUDINAL INTERMEDIO QUE INICIA DESDE EL PASO DE RUEDA DELANTERA CORRESPONDIENTE Y FINALIZA EN EL MEDIO DE LA PUERTA LATERAL CORRESPONDIENTE ; CADA NICHOS LONGITUDINAL TIENE UN PERFIL BÁSICAMENTE TRIANGULAR EN LA VISTA LATERAL CON UN LADO LINEAL SUPERIOR Y OTROS DOS LADOS QUE INTERSECTAN EN UN VÉRTICE COMÚN COLOCADO A SU VEZ ENTRE EL PASO DE RUEDA DELANTERA Y LA PUERTA LATERAL CORRESPONDIENTE ; LA PARTE DE CADA NICHOS LONGITUDINAL ADYACENTE EL PASO DE RUEDA DELANTERA CORRESPONDIENTE DEFINE UN PUERTO DE AIRE QUE COMUNICA EL FARO DELANTERO CORRESPONDIENTE CON LA TOMA DE AIRE ADYACENTE CORRESPONDIENTE ;"- LAS DOS LUCES TRASERAS TIENE FORMA CIRCULAR EN LA VISTA TRASERA; Y "- EN SU PARTE INFERIOR, EL COMPARTIMIENTO TRASERO SE ASEMEJA A UN TRIMARÁN, EN EL CUAL LA QUILLA CENTRAL ESTÁ REPRESENTADA POR UN DIFUSOR TRASERO Y UNOS LATERALES MEDIANTE GUARDABARROS TRASEROS CORRESPONDIENTES.



MINISTERIO DE COMERCIO E INDUSTRIAS
 Dirección General del Registro de la Propiedad Industrial
 DATOS BIBLIOGRAFICOS
 (12) MODELO INDUSTRIAL

(19) PANAMA

(21) Solicitud N?: 91958-01

(22) Fecha de Solicitud : 19-JAN-18

(71) Titular(es): FERRARI S.P.A., VIA EMILIA EST 1163,1-41100 MODENA, ITALIA, Italia

(72) Inventor(es): FLAVIO MANZONI, (ITALIANA), WERNER GRUBER, (ITALIANA)

(74) Apoderado: ICAZA GONZALEZ-RUIZ Y ALEMAN

(30) Numero(s) prioridad: 004112308 EUIPO-OFICINA DE LA P.I. DE LA UE., 004112605 EUIPO-OFICINA DE LA P.I. DE LA UE.

(51) Clasificación de Locarno

12 08; 21 01

(54) Titulo: AUTOMOVIL Y AUTOMOVIL DE JUGUETE

EL PRESENTE DISEÑO ESTÁ RELACIONADO A UN AUTOMÓVIL / AUTOMÓVIL DE JUGUETE, CARACTERIZADO POR TENER UNA CARROCERÍA LA CUAL COMPRENDE: "- UN COMPARTIMENTO DELANTERO QUE INCLUYE UNA DEFENSA DELANTERA, DOS FAROS DELANTEROS, Y UN CAPÓ; "- UN COMPARTIMENTO DE PASAJERO DELIMITADO POR UN PARABRISAS, DOS PUERTAS LATERALES CON VENTANAS, DOS VENTANAS LATERALES TRASERAS, UNA VENTANA TRASERA Y UN TECHO ABIERTO; Y "- UN COMPARTIMENTO TRASERO, EL CUAL ESTÁ CERRADO MEDIANTE UNA ESCOTILLA E INCLUYE UNA DEFENSA TRASERA Y DOS LUCES TRASERAS."EL DISEÑO SE CARACTERIZA PORQUE : "- EL CAPÓ TIENE DOS SECCIONES EMPOTRADAS, DISPUESTAS SIMÉTRICAMENTE CON RELACIÓN A UNA BANDA LONGITUDINAL CENTRAL CURVA, CADA SECCIÓN EMPOTRADA TIENE UNA SUPERFICIE INFERIOR QUE, EN LA VISTA DE PLANO SUPERIOR, PRESENTA PRÁCTICAMENTE UN PARALELOGRAMO; "- LA BANDA LONGITUDINAL CENTRAL TIENE UNA CONFIGURACIÓN CONVEXA DESCENDIENTE HACIA ADELANTE Y DISMINUYENDO HACIA LA DEFENSA DELANTERA; "- CADA FARO DELANTERO TIENE UN PERFIL PRÁCTICAMENTE DE SABLE Y PRESENTA, EN SU LADO LATERAL EXTERNO, UNA TOMA DE AIRE QUE TIENE UN PERFIL LINEAL Y EL CUAL DIRIGE AIRE DEL CORRESPONDIENTE GUARDABARROS DELANTERO AL PASO DE RUEDA DELANTERA ADYACENTE ; "- EL COMPARTIMENTO DELANTERO INCLUYE: UNA REJILLA CENTRAL QUE PRÁCTICAMENTE TIENE LA FORMA DE UN TRAPECIO ISÓSCELES CON LADOS CURVOS, INCLINADOS Y CONVEXOS, VÉRTICES REDONDEADOS Y UNA BASE MÁS PEQUEÑA UBICADA DEBAJO DE LA OTRA BASE; Y DOS RESPIRADEROS COLOCADOS SIMÉTRICAMENTE CON RELACIÓN A LA REJILLA Y CADA UNO TIENE PRÁCTICAMENTE LA FORMA DE UN TRIÁNGULO CON LADOS CURVOS Y ~~CON VÉRTICES REDONDEADOS~~

"- CADA LADO LATERAL DE LA CARROCERÍA DE AUTOMÓVIL / AUTOMÓVIL DE JUGUETE PRESENTA UN NICHOS LONGITUDINAL INTERMEDIO QUE INICIA DESDE EL PASO DE RUEDA DELANTERA CORRESPONDIENTE Y FINALIZA EN EL MEDIO DE LA PUERTA LATERAL CORRESPONDIENTE; CADA NICHOS LONGITUDINAL TIENE UN PERFIL BÁSICAMENTE TRIANGULAR EN LA VISTA LATERAL CON UN LADO LINEAL SUPERIOR Y OTROS DOS LADOS QUE INTERSECTAN EN UN VÉRTICE COMÚN COLOCADO A SU VEZ ENTRE EL PASO DE RUEDA DELANTERA Y LA PUERTA LATERAL CORRESPONDIENTE; LA PARTE DE CADA NICHOS LONGITUDINAL ADYACENTE EL PASO DE RUEDA DELANTERA CORRESPONDIENTE DEFINE UN PUERTO DE AIRE QUE COMUNICA EL FARO DELANTERO CORRESPONDIENTE CON LA TOMA DE AIRE ADYACENTE CORRESPONDIENTE; "- LAS DOS LUCES TRASERAS TIENE FORMA CIRCULAR EN LA VISTA TRASERA; Y "- EN SU PARTE INFERIOR, EL COMPARTIMENTO TRASERO SE ASEMEEJA A UN TRIMARÁN, EN EL CUAL LA QUILLA CENTRAL ESTÁ REPRESENTADA POR UN DIFUSOR TRASERO Y UNOS LATERALES MEDIANTE GUARDABARROS TRASEROS CORRESPONDIENTES.



MINISTERIO DE COMERCIO E INDUSTRIAS
 Dirección General del Registro de la Propiedad Industrial
 DATOS BIBLIOGRAFICOS
 (12) PATENTE DE INVENCION

(19) PANAMA

(21) Solicitud N?: 91959-01

(22) Fecha de Solicitud : 24-JAN-18

(71) Titular(es): LES LABORATOIRES SERVIER, 35 RUE DE VERDUN, 92284 SURESNES CEDEX FRANCIA., Francia

(72) Inventor(es): ANNE JACQUET-BESCOND (FRANCESA), MICHAEL BURBRIDGE (BRITANICA), VALÉRIE CATTAN (FRANCESA)

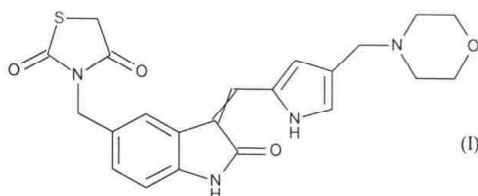
(74) Apoderado: ESTUDIO BENEDETTI

(30) Numero(s) prioridad: 1557412 Francia

(51) Clasificación Internacional de Patentes

A61/K 31/517; A61/K 31/5377; A61/P 35/00

(54) Título: NUEVA ASOCIACION ENTRE LA 3-[(3-{[4-(4-MORFOLINILMETIL)-1H-PIRROL-2-IL]METILEN}-2-OXO-2,3-DIHI-DRO-1H-INDOL-5-IL)METIL]-1,3-TIAZOLIDINA-2,4-DIONA Y UN INHIBIDOR DE LA TYR QUINASA DEL EGFR



(57) Resumen

ASOCIACIÓN ENTRE LA 3-[(3-{[4-(4-MORFOLINILMETIL)-1H-PIRROL-2-ii]METILEN}-2-OXO-2,3-DIHI-DRO-1H-INDOL-5-il)metil]-1,3-TIAZOLIDINA-2,4-DIONA DE FÓRMULA (I) : O UNO DE SUS ISÓMEROS Z o E Y/O SALES DE ADICIÓN A UN ÁCIDO O A UNA BASE FARMACÉUTICAMENTE ACEPTABLE, Y UN INHIBIDOR DE TIROSINA QUINASA DEL RECEPTOR DEL FACTOR DE CRECIMIENTO EPIDÉRMICO HUMANO (EGFR).



MINISTERIO DE COMERCIO E INDUSTRIAS
 Dirección General del Registro de la Propiedad Industrial
 DATOS BIBLIOGRAFICOS
 (12) PATENTE DE INVENCION

(19) PANAMA

(21) Solicitud N?: 91966-01

(22) Fecha de Solicitud : 29-JAN-18

(71) Titular(es): KONINKLIJKE PHILIPS N.V., HIGH TECH CAMPUS 5,5656 AE EINDHOVEN, LOS PAÍSES BAJOS., Los Países Bajos

(72) Inventor(es): JANSSEN, ESTHER ANA WILHELMINA GERARDA, (LOS PAÍSES BAJOS), SALTERS, BART, ANDRE, (LOS PAÍSES BAJOS), HIETBRINK, ROELANT BOUDEWIJN, (LOS PAÍSES BAJOS), VISSER, CORNELIS GERARDUS, (LOS PAÍSES BAJOS)

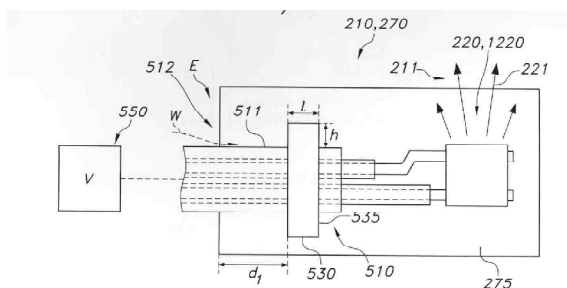
(74) Apoderado: ALFARO FERRER & RAMIREZ

(30) Numero(s) prioridad: 15179082.1 COMUNIDAD EUROPEA

(51) Clasificación Internacional de Patentes

C02/F 1/32

(54) Título: EXCLUSA DE AGUA PARA PREVENIR EL INGRESO DE AGUA.



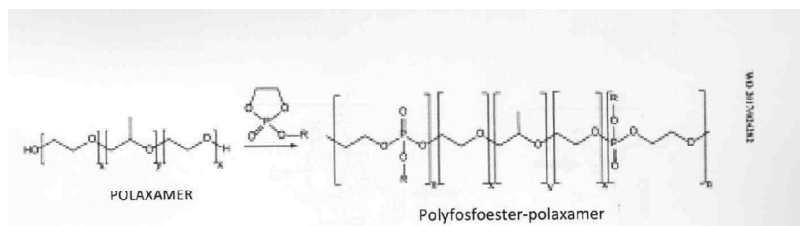
(57) Resumen

LA INVENCION PROVEE UN ELEMENTO (210) QUE COMPRENDE: "(i) UN COMPONENTE ELÉCTRICO (1220); "(ii) UN MEDIO ÓPTICO (270) QUE COMPRENDE MATERIAL MEDIO (275) QUE COMPRENDE A SILICONA TRANSMISOR PARA UNA O MÁS DE LAS RADIACIONES UV Y RADIACIONES VISIBLES, DONDE EL COMPONENTE ELÉCTRICO (1220) ESTÁ INTEGRADO EN EL MEDIO ÓPTICO (270); "(iii) UN CONECTOR ELÉCTRICO (510) PARA ACOPLAR FUNCIONALMENTE EL COMPONENTE ELÉCTRICO (1220) EXTERNO AL MEDIO ÓPTICO (270), DONDE EL CONECTOR ELÉCTRICO (510) ESTÁ INTEGRADO EN EL MEDIO ÓPTICO (270) EN POR LO MENOS PARTE DE SU LONGITUD; Y "(iv) UNA BARRERA DE AGUA (530) INTEGRADA POR LO MENOS PARCIALMENTE EN EL MEDIO ÓPTICO (270) Y CONFIGURADA PARA ENCERRAR POR LO MENOS PARTE DEL CONECTOR ELÉCTRICO (510).



MINISTERIO DE COMERCIO E INDUSTRIAS
 Dirección General del Registro de la Propiedad Industrial
 DATOS BIBLIOGRAFICOS
 (12) PATENTE DE INVENCION

(19) PANAMA
 (21) Solicitud N?: 91981-01
 (22) Fecha de Solicitud : 02-FEB-18
 (71) Titular(es): CHILDREN'S MEDICAL CENTER CORPORATION, 55 SHATTUCK STREET, BOSTON, MA 02115, ESTADOS UNIDOS DE AMÉRICA., Estados Unidos de América
 MASSACHUSETTS INSTITUTE OF TECHNOLOGY, 77 MASSACHUSETTS AVENUE, CAMBRIDGE, MA 02139, ESTADOS UNIDOS DE AMÉRICA., Estados Unidos de América
 (72) Inventor(es): KOHANE, DANIEL, S. (ESTADOUNIDENSE), YANG, RONG (ESTADOUNIDENSE), LIN, LILY, YUN (ESTADOUNIDENSE)
 (74) Apoderado: ALFARO FERRER & RAMIREZ
 (30) Numero(s) prioridad: 62/201,199 Estados Unidos de América
 (51) Clasificación Internacional de Patentes
 A61/K 31/38; A61/K 31/42; A61/K 38/12
 (54) Título: COMPOSICIONES CON POTENCIADORES DE PERMEACIÓN PARA SU SUMINISTRO DE FÁRMACO



(57) Resumen
 LA PRESENTE INVENCION PROPORCIONA COMPOSICIONES Y METODOS PARA LA ADMINISTRACION DE AGENTES TERAPÉUTICOS A TRAVÉS DE UNA BARRERA. LAS COMPOSICIONES INCLUYEN UN AGENTE TERAPÉUTICO (POR EJEMPLO, AGENTE ANTIMICROBIANO, ANTIBIÓTICO O AGENTE ANESTÉSICO), UN POTENCIADOR DE LA PERMEACIÓN QUE AUMENTA EL FLUJO DEL AGENTE TERAPÉUTICO A TRAVÉS DE LA BARRERA Y UN AGENTE FORMADOR DE MATRIZ. EL AGENTE FORMADOR DE MATRIZ FORMA UN GEL A UNA TEMPERATURA DE GELIFICACIÓN ADECUADA Y PROPIEDADES REOLÓGICAS PARA SU USO EN LA ADMINISTRACIÓN DE FÁRMACOS, Y EN ALGUNOS CASOS, LA TEMPERATURA DE GELIFICACIÓN Y LAS PROPIEDADES REOLÓGICAS NO SE CAMBIAN CONSIDERABLEMENTE DE LAS DE LA COMPOSICIÓN SIN EL POTENCIADOR DE PERMEACIÓN. LA INVENCION PROPORCIONA TAMBIÉN PROPORCIONA UN AGENTE FORMADOR DE MATRIZ Y COMPOSICIONES DE ESTE. DICHAS COMPOSICIONES SON PARTICULARMENTE ÚTILES EN EL TRATAMIENTO DE OTITIS MEDIA. TAMBIÉN SE PROPORCIONAN MÉTODOS DE TRATAMIENTO, MÉTODO DE ADMINISTRACIÓN Y KITS PARA LAS COMPOSICIONES DESCRITOS EN LA PRESENTE.



MINISTERIO DE COMERCIO E INDUSTRIAS
 Dirección General del Registro de la Propiedad Industrial
 DATOS BIBLIOGRAFICOS
 (12) PATENTE DE INVENCION

(19) PANAMA

(21) Solicitud N?: 92009-01

(22) Fecha de Solicitud : 26-FEB-18

(71) Titular(es): DOW AGROSCIENCES LLC,, 9330 ZIONSVILLE ROAD., INDIANÁPOLIS, INDIANA 46268, ESTADOS UNIDOS DE AMÉRICA., Estados Unidos de América

(72) Inventor(es): GIAMPIETRO, NATALIE C., (ESTADOUNIDENSE), CROUSE, GARY D., (ESTADOUNIDENSE), SPARKS, THOMAS C., (ESTADOUNIDENSE), DEMETER, DAVID A., (ESTADOUNIDENSE)

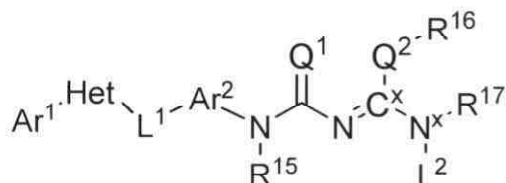
(74) Apoderado: ICAZA GONZALEZ-RUIZ Y ALEMAN

(30) Numero(s) prioridad: 62/214,252 Estados Unidos de América, 62/214,255 Estados Unidos de América

(51) Clasificación Internacional de Patentes

A61/P 33/10; A01/N 43/78

(54) Título: MOLÉCULAS QUE TIENEN UTILIDAD PLAGUICIDA, E INTERMEDIARIOS, COMPOSICIONES, Y PROCESOS, RELACIONADOS CON ELLAS



(57) Resumen

ESTA DESCRIPCIÓN SE REFIERE AL CAMPO DE MOLÉCULAS QUE TIENEN UTILIDAD PLAGUICIDA CONTRA PLAGAS EN LOS FILOS ARTHROPODA, MOLLUSCA Y NEMATODA, PROCESOS PARA PRODUCIR TALES MOLÉCULAS, INTERMEDIARIOS USADOS EN TALES PROCESOS, COMPOSICIONES PLAGUICIDAS QUE CONTIENEN TALES MOLÉCULAS Y PROCESOS PARA USAR TALES COMPOSICIONES PLAGUICIDAS CONTRA TALES PLAGAS. ESTAS COMPOSICIONES PLAGUICIDAS PUEDEN USARSE, POR EJEMPLO, COMO ACARICIDAS, INSECTICIDAS, ARACNICIDAS, MOLUSQUICIDAS Y NEMATICIDAS. ESTE DOCUMENTO DESCRIBE MOLÉCULAS QUE TIENEN LA SIGUIENTE FÓRMULA (" FÓRMULA UNO").



MINISTERIO DE COMERCIO E INDUSTRIAS
 Dirección General del Registro de la Propiedad Industrial
 DATOS BIBLIOGRAFICOS
 (12) PATENTE DE INVENCION

(19) PANAMA

(21) Solicitud N?: 92017-01

(22) Fecha de Solicitud : 27-FEB-18

(71) Titular(es): ASTRAZENECA AB., SE-151 85 SÖDERTÄLJE, SUECIA., Suecia

(72) Inventor(es): PIKE, KURT GORDON; (BRITÁNICA), BARLAAM, BERNARD CHRISTOPHE; (FRANCESA), HUNT, THOMAS ANTHONY ; (BRITÁNICA), EATHERTON, ANDREW JOHN; (BRITANICA)

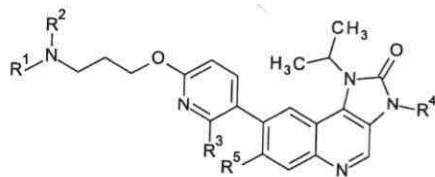
(74) Apoderado: PEDRESCHI Y PEDRESCHI

(30) Numero(s) prioridad: 1516504.6 Gran Bretaña

(51) Clasificación Internacional de Patentes

A61/K 31/437; A61/P 35/00; C07/D 471/04

(54) Título: DERIVADOS DE 8-[6-[3-(AMINO)PROPOXI]-3-PIRIDIL]1-ISOPROPILIMIDAZO[4,5-C]QUINOLIN-2-ONA COMO MODULADORES SELECTIVOS DE LA CINASA DE LA ATAXIA TELANGIECTASIA MUTADA (ATM) PARA EL TRATAMIENTO DEL CÁNCER



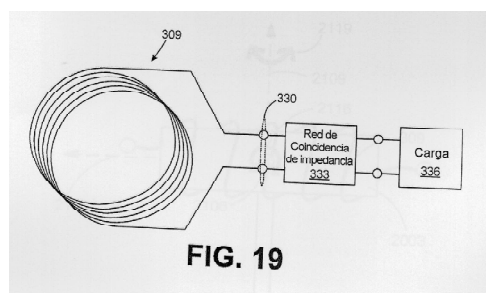
(57) Resumen

LA MEMORIA DESCRIPTIVA SE REFIERE EN GENERAL A COMPUESTOS DE FÓRMULA (I) : Y SALES FARMACÉUTICAMENTE ACEPTABLES DE ESTOS, DONDE R¹, R², R³, R⁴ Y R⁵ TIENEN CUALQUIERA DE LOS SIGNIFICADOS DEFINIDOS EN LA PRESENTE. LA MEMORIA DESCRIPTIVA TAMBIÉN SE REFIERE AL USO DE COMPUESTOS DE FÓRMULA (I) Y SALES DE ESTOS PARA TRATAR O PREVENIR UNA ENFERMEDAD MEDIADA POR ATM, INCLUIDO EL CÁNCER. LA MEMORIA DESCRIPTIVA SE REFIERE ADEMÁS A COMPOSICIONES FARMACÉUTICAS QUE COMPRENDEN COMPUESTOS DE TIPO IMIDAZO [4,5-C] QUINOLIN-2-ONA SUSTITUIDOS Y SALES FARMACÉUTICAMENTE ACEPTABLES DE ESTOS; KITS QUE COMPRENDEN TALES COMPUESTOS Y SALES ; MÉTODOS DE PRODUCCIÓN DE TALES COMPUESTOS Y SALES ; E INTERMEDIOS ÚTILES EN TAL PRODUCCIÓN.



MINISTERIO DE COMERCIO E INDUSTRIAS
 Dirección General del Registro de la Propiedad Industrial
 DATOS BIBLIOGRAFICOS
 (12) PATENTE DE INVENCION

(19) PANAMA
 (21) Solicitud N?: 92029-01
 (22) Fecha de Solicitud : 08-MAR-18
 (71) Titular(es): CPG TECHNOLOGIES, LLC, 202N 1-35, SUITE C, RED OaK, TX 75154, ESTADOS UNIDOS DE AMÉRICA., Estados Unidos de América
 (72) Inventor(es): CORUM, KENNETH L.; (ESTADOUNIDENSE), CORUM, JAMES F. (ESTADOUNIDENSE), LILLY, JAMES D. (ESTADOUNIDENSE)
 (74) Apoderado: PEDRESCHI Y PEDRESCHI
 (30) Numero(s) prioridad: 14/849,643 Estados Unidos de América
 (51) Clasificación Internacional de Patentes
 H01/Q 7/06
 (54) Titulo: BOBINAS MAGNÉTICAS QUE TIENEN NÚCLEOS CON ALTA PERMEABILIDAD MAGNÉTICA



(57) Resumen
 SE DESCRIBEN ASPECTOS DE BOBINAS MAGNÉTICAS QUE TIENEN NÚCLEOS CON UNA PERMEABILIDAD MAGNÉTICA RELATIVAMENTE ALTA. EN ALGUNAS MODALIDADES, UN SISTEMA INCLUYE UNA ESTRUCTURA DE RECEPCIÓN DE ONDAS SUPERFICIALES GUIADAS CONFIGURADA PARA OBTENER ENERGÍA ELÉCTRICA A PARTIR DE UNA ONDA SUPERFICIAL GUIADA QUE SE DESPLAZA A TRAVÉS DE UN MEDIO TERRESTRE. LA ESTRUCTURA DE RECEPCIÓN DE ONDAS SUPERFICIALES GUIADAS INCLUYE UNA BOBINA MAGNÉTICA Y UN NÚCLEO DISPUESTO EN LA BOBINA MAGNÉTICA. EL NÚCLEO, EN ALGUNAS MODALIDADES, TIENE UNA PERMEABILIDAD MAGNÉTICA RELATIVA MAYOR A APROXIMADAMENTE 10 Y MENOR A APROXIMADAMENTE 1,000,000. UNA CARGA SE ACOPLA A LA ESTRUCTURA DE RECEPCIÓN DE ONDAS SUPERFICIALES GUIADAS, CON LA CARGA EXPERIMENTADA COMO CARGA EN UNA FUENTE DE EXCITACIÓN A UNA PUNTA DE GUÍA DE ONDAS SUPERFICIALES GUIADAS QUE GENERA LA ONDA SUPERFICIAL GUIADA.



MINISTERIO DE COMERCIO E INDUSTRIAS
 Dirección General del Registro de la Propiedad Industrial
 DATOS BIBLIOGRAFICOS
 (12) PATENTE DE INVENCION

(19) PANAMA

(21) Solicitud N?: 92030-01

(22) Fecha de Solicitud : 08-MAR-18

(71) Titular(es): CPG TECHNOLOGIES, LLC, 202N 1-35, SUITE C, RED OAK, TX 75154, ESTADOS UNIDOS DE AMÉRICA., Estados Unidos de América

(72) Inventor(es): CORUM, KENNETH L.; (ESTADOUNIDENSE), CORUM, JAMES F. (ESTADOUNIDENSE)

(74) Apoderado: PEDRESCHI Y PEDRESCHI

(30) Numero(s) prioridad: 14/848,994 Estados Unidos de América

(51) Clasificación Internacional de Patentes

H02/J 3/00

(54) Título: COEXISTENCIA DE DISTRIBUCIÓN DE ENERGÍA POR CABLE E INALÁMBRICA

(57) Resumen

SE DESCRIBE EL USO DE UNA COMBINACIÓN DE EQUIPO DE DISTRIBUCIÓN DE ENERGÍA CON CABLE E INALÁMBRICA, QUE COEXISTE JUNTO EN DIVERSAS MODALIDADES. POR EJEMPLO, UNA O MÁS ESTACIONES DE SUBTRANSMISIÓN Y/O DISTRIBUCIÓN PARA DISTRIBUCIÓN DE ENERGÍA POR CABLE, POR EJEMPLO SE PUEDE REACONDICIONAR PARA INCLUIR EQUIPO DE DISTRIBUCIÓN DE ENERGÍA INALÁMBRICA. AL USAR EL EQUIPO DE DISTRIBUCIÓN DE ENERGÍA INALÁMBRICA, LA ENERGÍA QUE SE RECIBE VÍA UNA RED DE TRANSMISIÓN POR CABLE SE PUEDE RETRANSMITIR AL UTILIZAR UNA PUNTA DE SUBTRANSMISIÓN Y/O DISTRIBUCIÓN, POR EJEMPLO. DE MANERA SIMILAR, LA ENERGÍA QUE SE RECIBE MEDIANTE LAS ESTRUCTURAS DE RECEPCIÓN INALÁMBRICA A TRAVÉS DE ONDAS SUPERFICIALES GUIADAS DE FRECUENCIA DE TRANSMISIÓN, SUBTRANSMISIÓN O DISTRIBUCIÓN SE PUEDE RETRANSMITIR SOBRE REDES POR CABLE, TAL COMO REDES DE TRANSMISIÓN, DE SUBTRANSMISIÓN, Y/O DE DISTRIBUCIÓN.



MINISTERIO DE COMERCIO E INDUSTRIAS
 Dirección General del Registro de la Propiedad Industrial
 DATOS BIBLIOGRAFICOS
 (12) PATENTE DE INVENCION

(19) PANAMA

(21) Solicitud N?: 92031-01

(22) Fecha de Solicitud : 08-MAR-18

(71) Titular(es): CPG TECHNOLOGIES, LLC, 202N 1-35, SUITE C, RED OAK, TX 75154, ESTADOS UNIDOS DE AMÉRICA., Estados Unidos de América

(72) Inventor(es): CORUM, JAMES F.; (ESTADOUNIDENSE), CORUM, KENNETH L.; (ESTADOUNIDENSE), PINZONE, BASIL F. JR. (ESTADOUNIDENSE)

(74) Apoderado: PEDRESCHI Y PEDRESCHI

(30) Numero(s) prioridad: 14/849,962 Estados Unidos de América

(51) Clasificación Internacional de Patentes

H01/Q 1/12; H01/Q 3/26; H01/Q 3/30; H01/Q 9/30; H01/Q 9/34; H01/Q 11/08

(54) Título: TRANSMISIÓN POR ARREGLO EN FASE HÍBRIDA

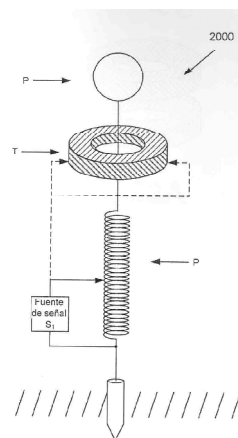


FIG. 21

(57) Resumen

SE DAN A CONOCER DIVERSAS MODALIDADES DE UN SISTEMA DE ARREGLO ELECTROMAGNÉTICO EN FASE HÍBRIDA. UNA DE ESTAS MODALIDADES INCLUYE UNA PUNTA DE GUÍA DE ONDAS SUPERFICIALES GUIADAS Y UNA ANTENA DE HÉLICE TOROIDAL CONTRAENROLLADA COLOCALIZADA CON LA PUNTA DE GUÍA DE ONDAS SUPERFICIALES GUIADAS, EN LA CUAL LA HÉLICE TOROIDAL CONTRAENROLLADA COLOCALIZADA CON LA PUNTA DE GUÍA DE ONDAS SUPERFICIALES GUIADAS, EN LA CUAL LA HÉLICE TOROIDAL CONTRAENROLLADA COMPRENDE ELEMENTOS ANULARES ESPACIADOS ENTRE SÍ Y ENROLLADOS ALREDEDOR DE LA PUNTA DE GUÍA DE ONDAS SUPERFICIALES GUIADAS. EL SISTEMA ADEMÁS INCLUYE UNA FUENTE DE SEÑALES APLICADA A POR LO MENOS LA PUNTA DE GUÍA DE ONDAS SUPERFICIALES GUIADAS, EN UNA MANERA TAL EN QUE LA PUNTA DE GUÍA DE ONDAS SUPERFICIALES GUIADAS Y LA HÉLICE TOROIDAL CONTRAENROLLADA CONTRIBUYEN CON CAMPOS ELÉCTRICOS VERTICALES ONDIVIDUALES PARA FORMAR UN PATRÓN DE RADIACIÓN CON BASE EN LAS CARACTERÍSTICAS DE FASE Y AMPLITUD DE LOS CAMPOS ELÉCTRICOS VERTICALES INDIVIDUALES.



MINISTERIO DE COMERCIO E INDUSTRIAS
 Dirección General del Registro de la Propiedad Industrial
 DATOS BIBLIOGRAFICOS
 (12) PATENTE DE INVENCION

(19) PANAMA

(21) Solicitud N?: 92032-01

(22) Fecha de Solicitud : 08-MAR-18

(71) Titular(es): SUMITOMO CHEMICAL COMPANY, LIMITED,, 27-1, SHINKAWA 2-CHOME, CHUO-KU, TOKYO 104-8260, JAPÓN., Japón

(72) Inventor(es): SASAKAWA MITSUHIRO; (JAPONESA)

(74) Apoderado: ALFARO FERRER & RAMIREZ

(30) Numero(s) prioridad: 2015-179657 Japón

(51) Clasificación Internacional de Patentes

B01/J 2/00; C05/G 3/00; C08/G 18/65; C08/G 18/76

(54) Título: FERTILIZANTE GRANULAR RECUBIERTO, MÉTODO PARA PRODUCIR UN FERTILIZANTE GRANULAR RECUBIERTO, Y COMPOSICIÓN FERTILIZANTE

(57) Resumen

SE PROPORCIONA UN FERTILIZANTE GRANULAR RECUBIERTO, EL CUAL INCLUYE UN FERTILIZANTE GRANULAR Y UNA CAPA DE RESINA QUE RECUBRE EL FERTILIZANTE GRANULAR, EN EL CUAL LA CAPA DE RESINA CONTIENE UNA RESINA DE URETANO QUE ES UN PRODUCTO DE POLIADICIÓN ENTRE UN COMPONENTE DE POLIISOCIANATO Y UN COMPONENTE POLIÓLICO, EL COMPONENTE DE POLIISOCIANATO INCLUYE UN POLIISOCIANATO AROMÁTICO Y EL COMPONENTE POLIÓLICO INCLUYE UN DIOL MODIFICADO DE ACEITE DE RICINO, UN DIOL DE ALQUILENO QUE TIENE 2 a 8 ÁTOMOS DE CARBONO Y UN COMPUESTO QUE TIENE TRES O MÁS GRUPOS HIDROXILO.



MINISTERIO DE COMERCIO E INDUSTRIAS
 Dirección General del Registro de la Propiedad Industrial
 DATOS BIBLIOGRAFICOS
 (12) PATENTE DE INVENCION

(19) PANAMA

(21) Solicitud N?: 92033-01

(22) Fecha de Solicitud : 08-MAR-18

(71) Titular(es): ELI LILLY AND COMPANY,, LILLY CORPORATE CENTER, CITY OF INDIANÁPOLIS, STATE OF INDIANA, ESTADOS UNIDOS DE AMÉRICA., Estados Unidos de América

(72) Inventor(es): JOHN RICHARD MORPHY, (BRITANICA)

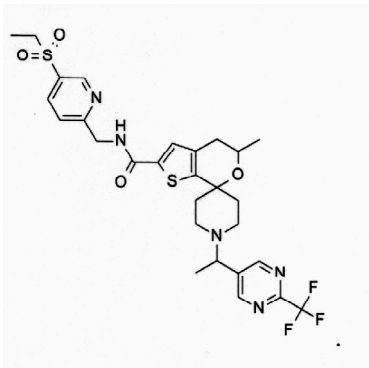
(74) Apoderado: ESTUDIO BENEDETTI

(30) Numero(s) prioridad: 62/215,929 Estados Unidos de América

(51) Clasificación Internacional de Patentes

C07/D 495/20; A61/K 31/438; A61/P 37/00; A61/P 17/06

(54) Título: COMPUESTOS ÚTILES PARA INHIBIR ROR-GAMMA-T



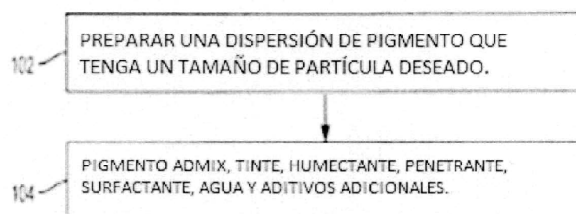
(57) Resumen

LA PRESENTE INVENCIÓN PROPORCIONA NUEVOS INHIBIDORES DE ROR GAMMA-t Y COMPOSICIONES FARMACÉUTICAS DE LOS MISMOS :



MINISTERIO DE COMERCIO E INDUSTRIAS
 Dirección General del Registro de la Propiedad Industrial
 DATOS BIBLIOGRAFICOS
 (12) PATENTE DE INVENCION

(19) PANAMA
 (21) Solicitud N?: 92037-01
 (22) Fecha de Solicitud : 13-MAR-18
 (71) Titular(es): TROY GROUP, INC., 940 SOUTH COAST DRIVE, SUITE 260, COSTA MESA, CALIFORNIA 92626, ESTADOS UNIDOS DE AMÉRICA., Estados Unidos de América
 (72) Inventor(es): XIAORONG CAI, (ESTADOUNIDENSE), BRIAN LEWIS, (ESTADOUNIDENSE), CHELSEA RUSSELL, (ESTADOUNIDENSE), MICHAEL R. RILEY, (ESTADOUNIDENSE)
 (74) Apoderado: MORGAN Y MORGAN
 (30) Numero(s) prioridad: 14/978,677 Estados Unidos de América
 (51) Clasificación Internacional de Patentes
 C09/D 11/00; C09/D 11/30; C09/D 11/322; C09/D 11/328; C09/D 11/40
 (54) Título: COMPOSICIÓN Y MÉTODO DE FABRICACIÓN DE TINTA DE IMPRESORA DE INYECCION PENETRANTE ACUOSA



(57) Resumen

UNA TINTA ACUOSA PENETRANTE INCLUYE UN PIGMENTO Y UN TINTE SOLUBLE EN AGUA. LA TINTA INCLUYE TAMBIÉN UN HUMECTANTE EN EL CUAL EL TINTE SOLUBLE EN AGUA DEBE ESTAR POR LO MENOS PARCIALMENTE DISUELTO. EL HUMECTANTE ESTÁ PRESENTE EN LA TINTA ENTRE UN 20 POR CIENTO POR PESO Y UN 70 POR CIENTO POR PESO. ESTA CANTIDAD DE HUMECTANTE RESULTA EN LA VELOCIDAD LENTA DE EVAPORACIÓN. LA TINTA TAMBIÉN INCLUYE AGUA, HACIÉNDOLA ADECUADA PARA USO CON ALGUNAS IMPRESORAS DE INYECCIÓN. COMO EL PIGMENTO NO ESTÁ DISUELTO EN EL HUMECTANTE O EN EL AGUA, FORMA UNA IMAGEN EN LA SUPERFICIE DE UN LADO IMPRESO DE UN SUSTRATO. LA LENTA VELOCIDAD DE EVAPORACIÓN DEL HUMECTANTE LE PERMITE TRANSPORTAR LA TINTA A TRAVÉS DE UN ESPESOR DE UN SUSTRATO DE MODO QUE ES VISIBLE SOBRE UN LADO NO IMPRESO DEL SUSTRATO.



MINISTERIO DE COMERCIO E INDUSTRIAS
 Dirección General del Registro de la Propiedad Industrial
 DATOS BIBLIOGRAFICOS
 (12) PATENTE DE INVENCION

(19) PANAMA

(21) Solicitud N?: 92080-01

(22) Fecha de Solicitud : 28-MAR-18

(71) Titular(es): JANSEEN BIOTECH, INC, 800/850 RIDGEVIEW DRIVE, HORSHAM, PA 19044, ESTADOS UNIDOS DE AMÉRICA, Estados Unidos de América

(72) Inventor(es): FRANSSON, YOHAN (CANADIENSE), KIM, PAUL (ESTADOUNIDENSE), QUIGLEY, MICHAEL (ESTADOUNIDENSE), SMITH, ANDRESSA (ESTADOUNIDENSE), TEPLYAKOV, ALEXEY (ESTADOUNIDENSE), ZHOU HONG (ESTADOUNIDENSE)

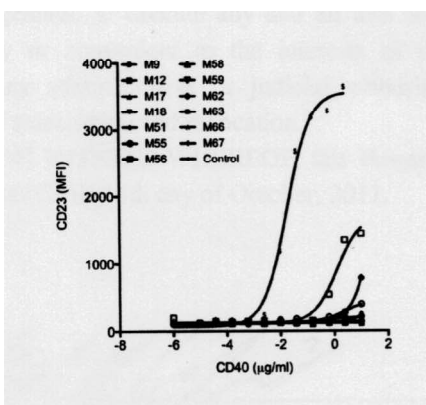
(74) Apoderado: AROSEMENA, NORIEGA Y CONTRERAS

(30) Numero(s) prioridad: 62/234,812 Estados Unidos de América

(51) Clasificación Internacional de Patentes

A61/K 39/395; C07/K 16/28

(54) Título: ANTICUERPOS AGONISTA QUE SE UNEN ESPECIFICAMENTE A CD40 HUMANA Y MÉTODO DE USO



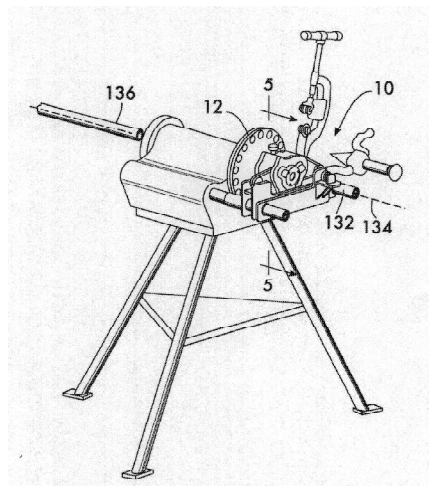
(57) Resumen

LA PRESENTE INVENCION SE REFIERE A ANTICUERPOS AGONISTAS QUE SE UNEN ESPECIFICAMENTE A CD40 HUMANA, POLINUCLEOTIDOS QUE CODIFICAN LOS ANTICUERPOS O FRAGMENTOS DE UNION AL ANTIGENO, Y A LOS METODOS DE PREPARACION Y LOS USOS DE ESTOS.



MINISTERIO DE COMERCIO E INDUSTRIAS
 Dirección General del Registro de la Propiedad Industrial
 DATOS BIBLIOGRAFICOS
 (12) PATENTE DE INVENCION

(19) PANAMA
 (21) Solicitud N?: 92152-01
 (22) Fecha de Solicitud : 27-APR-18
 (71) Titular(es): VICTAULIC COMPANY,, 4901 KESSLERSVILLE ROAD EASTON, PA 18040, ESTADOS UNIDOS DE AMÉRICA., Estados Unidos de América
 (72) Inventor(es): DOUGLAS R. DOLE (ESTADOUNIDENSE)
 (74) Apoderado: GUINARD & NORIEGA
 (30) Numero(s) prioridad: 62/260,922 Estados Unidos de América, 62/359,395 Estados Unidos de América, 62/363,892 Estados Unidos de América, 62/395,747 Estados Unidos de América
 (51) Clasificación Internacional de Patentes
 B21/D 15/04; B21/D 15/06; B21/D 17/02; B21/D 17/04; B21/H 1/20; B21/H 1/22
 (54) Titulo: RANURADORA DE LEVA



(57) Resumen

UN DISPOSITIVO PARA TRABAJAR EN FRIO ELEMENTOS DE TUBERIA TIENE DOS O MAS LEVAS, CADA UNA CON UN ENGRANAJE QUE SE ACOPLA CON UN PIÑÓN PARA GIRAR TODAS LAS LEVAS; CADA LEVA TIENE UNA SUPERFICIE DE LEVA CON UNA REGION DE RADIO CRECIENTE Y PUEDE TENER UNA REGION DE RADIO CONSTANTE QUE SE EXTIENDE ALREDEDOR DE UN CUERPO DE LEVA; CADA LEVA TAMBIEN TIENE UNA SUPERFICIE DE TRACCION QUE SE EXTIENDE ALREDEDOR DE UN CUERPO DE LEVA; UNA DISCONTINUIDAD EN CADA SUPERFICIE DE LEVA ESTA ALINEADA CON UN ESPACIO EN LA SUPERFICIE DE TRACCION DE CADA LEVA; LAS DISCONTINUIDADES Y ESPACIOS PROPORCIONAN ESPACIO PARA LA INSERCIÓN Y EXTRACCIÓN DEL ELEMENTO DE TUBERIA ENTRE LAS LEVAS PARA FORMAR UNA RANURA CIRCUNFERENCIAL CUANDO LAS LEVAS GIRAN.



INFORME SOBRE EL ESTADO DE LA TECNICA

MINISTERIO DE COMERCIO E INDUSTRIAS
 Dirección General del Registro de la Propiedad Industrial
 INFORME SOBRE EL ESTADO DE LA TECNICA

(21) Solicitud N°: 90209-01

(22) Fecha de Solicitud: 16 de mayo de 2014

(30) Numero(s) prioridad: 61/561,710 Estados Unidos de América, 61/615,618 Estados Unidos de América, 61/680,098 Estados Unidos de América

(71) Titular(es): ALNYLAM PHARMACEUTICALS, INC., 300 THIRD STREET, 3RD FLOOR, CAMBRIDGE, MA 02142, ESTADOS UNIDOS DE AMÉRICA., Estados Unidos de América

(74) Apoderado: JIMENEZ MOLINO Y MORENO

(54) Titulo: AGENTES DE IARN, COMPOSICIONES Y MÉTODOS DE USO DE LOS MISMOS PARA TRATAR ENFERMEDADES ASOCIADAS CON TRANSTIRETINA (TTR)

(51) Clasificación Internacional de Patentes
 C07/H 21/00; C12/N 15/113; A61/K 31/7088

Bases de datos Consultadas

DOCUMENTOS RELEVANTES

Categoría Documentos citados

Y US 2009/0239814 A1 (MANOHARAN ET. AL.) 24 SEPTEMBER 2009 (24. 09.2009) FIG. 2, FIG. 10, PARA [0070],[0136],[0141],[0200],[0201],[0202],[0240],[0254],[0255],[0323],[0327]-[0328],[0341],[0438],[0316],[0361],[0373],[0844],[0851],[0857] Reivindicaciones afectadas 1,4-7,11-23,23a,24-30

Y US 2011/0237646 A1 (SMITH ET AL.) 29 SEPTEMBER 2011 (29.09.2011) PARA [0070],[0129],[0136],[0138],[0141],[0240],[0255],[0177] Reivindicaciones afectadas 1,4-7,11-23,23a,24-30

Y KAWASAKI ET AL. "SYNTHESIS, HYBRIDIZATION, AND NUCLEASE RESISTANCE PROPERTIES OF 2'-O-AMINOXYETHYL (2'-O-AOE) MODIFIED OLIGONUCLEOTIDES" TETRAHEDRON LETT; 1999; VOL. 40; PG. 661- 664. ENTIRE DOCUMENT, ESPECIALLY ABSTRACT, TABLE I Reivindicaciones afectadas 1,4-7,11-23,23a,24-30

Y MANOHARAN "RNA INTERFERENCE AND CHEMICALLY MODIFIED SMALL INTERFERING RNAs" CURRENT OPINION IN CHEMICAL BIOLOGY; 2004; VOL.8; PG. 570-579, ABSTRACT Reivindicaciones afectadas 1,4-7,11-23,23a,24-30

Y CHEN ET AL. "LIPOPHILIC SIRNAS MEDIATE EFFICIENT GENE SILENCING IN OLIGODENDROCYTES WITH DIRECT CNS DELIVERY" J. CONTROL. RELEASE; 2010; VOL. 144; PG. 227-232. ABSTRACT Reivindicaciones afectadas 1,4-7,11-23,23a,24-30

Y NAKAMURA ET AL. "TARGETED CONVERSION OF THE TRANSTHYRETIN GENE IN VITRO AND IN VIVO" GENE THERAPY; 2004; VOL. 11; 838-846 PAGE 839, FIG. 1 ABSTRACT Reivindicaciones afectadas 1,4-7,11-23,23a,24-30

Y GAMBARI ET AL. "TARGETING MICRORNAs INVOLVED IN HUMAN DISEASES: A NOVEL APPROACH FOR MODIFICATION OF GENE EXPRESSION AND DRUG DEVELOPMENT" BIOCHEM. PHARMACOL; 15 NOVEMBER 2011; VOL. 82. N° 10; PG. 1416-1429, ABSTRACT Reivindicaciones afectadas 1,4-7,11-23a, 24-30

A WO 2011/139917 A1 (MONIA ET AL.) 10 NOVEMBER 2011 (10.11.2011) ENTIRE DOCUMENT Reivindicaciones afectadas 1,4-7,11-23,23a,24-30



A US 2011/0256175 A1 (HOPE ET AL.) 20 OCTOBER 2011 (20.10.2011) ENTIRE DOCUMENT
Reivindicaciones afectadas 1,4-7,11-23,23a,24-30
Observaciones: ESTE INFORME FUE BASADO EN EL REPORTE DE BÚSQUEDA INTERNACIONAL PCT DE LA OFICINA
EUROPEA DE PATENTES CON EL N° WO 2013/075035
Fecha de realizacion del informe: 13 de abril de 2018



MINISTERIO DE COMERCIO E INDUSTRIAS
 Dirección General del Registro de la Propiedad Industrial
 INFORME SOBRE EL ESTADO DE LA TECNICA

(21) Solicitud N?: 90351-01

(22) Fecha de Solicitud: 19 de septiembre de 2014

(30) Numero(s) prioridad: 61/614,142 Estados Unidos de América

(71) Titular(es): MERAL LIMITED, 3239 SATELITE BIVD,DULUTH,GA 30096,ESTADOS UNIDOS DE AMÉRICA, Estados Unidos de América

(74) Apoderado: ESTUDIO BENEDETTI

(54) Título: VIRUS DE LA ENFERMEDAD DE MAREK MODIFICADO Y VACUNAS ELABORADAS CON ÉL

(51) Clasificación Internacional de Patentes

A61/K 39/255; A61/P 31/22

Bases de datos Consultadas

DOCUMENTOS RELEVANTES

Categoría Documentos citados

X US 2005/019348 A1 (REDDY SANJAY M [US] ET AL) 27 JANUARY 2005 (2005-01-27) CITED IN THE APPLICATION ABSTRACT PARAGRAPHS [0014], [0015], [0021], [0055]- [0059], [0064]; EXAMPLE 1 Reivindicaciones afectadas 1-15

X WITTER R L ET AL: "RETROVIRAL INSERTIONAL MUTAGENESIS OF A HERPESVIRUS: A MAREK'S DISEASE VIRUS MUTANT ATTENUATED FOR ONCOGENICITY BUT NOT FOR IMMUNOSUPPRESSION OR IN VIVO REPLICATION", AVIAN DISEASES, AMERICAN ASSOCIATION OF AVIAN PATHOLOGISTS, KENNET SQ; PA, US, VOL.41, 1 JANUARY 1997 (1997-01-01), PAGES 407-421, XP008045174, ISSN: 0005-2086 CITED IN THE APPLICATION THE WHOLE DOCUMENT Reivindicaciones afectadas 12-15

E US 2013/251737 A1 (PRITCHARD JOYCE [US] ET AL) 26 SEPTEMBER 2013 (2013-09-26) THE WHOLE DOCUMENT Reivindicaciones afectadas 1-15

Observaciones: ESTE INFORME FUE BASADO EN EL REPORTE DE BÚSQUEDA INTERNACIONAL PCT DE LA OFICINA EUROPEA DE PATENTES CON EL N° WO 2013/142377

Fecha de realización del informe: 16 de octubre de 2017

Examinador: Leonor de Castillo



MINISTERIO DE COMERCIO E INDUSTRIAS
 Dirección General del Registro de la Propiedad Industrial
 INFORME SOBRE EL ESTADO DE LA TECNICA

(21) Solicitud N?: 90440-01
 (22) Fecha de Solicitud: 25 de noviembre de 2014
 (30) Numero(s) prioridad: 12382221.5 Oficina Europea de Patentes (OEP), 61/660,003 Estados Unidos de América
 (71) Titular(es): ALMIRALL, S.A., RONDA DEL GENERAL MITRE 151, 08022 BARCELONA, ESPAÑA., España
 (74) Apoderado: LAW SERVICES, P.C.
 (54) Titulo: NUEVA FORMA DE DOSIFICACIÓN Y FORMULACIÓN DE ABEDITEROL
 (51) Clasificación Internacional de Patentes
 A61/K 9/14; A61/K 31/4706; A61/K 9/00; A61/P 11/08; A61/P 11/06
 Bases de datos Consultadas
 DOCUMENTOS RELEVANTES
 Categoría Documentos citados
 X WO 2008/095720 A1 (ALMIRALL LAB [ES]; PUIG DURAN CARLOS [ES]; MOYES VALLS ENRIQUE [ES])
 14 AUGUST 2008 (2008-08-14) CITED IN THE APPLICATION EXAMPLES 1-5 PAGE 11, LINE 11 - LINE 28 PAGE
 13, LINE 29 - PAGE 18, LINE 2 CLAIMS 6-19 Reivindicaciones afectadas 1-7, 9-11, 14
 X WO 2010/072354 A1 (ALMIRALL SA [ES]; CARRERA CARRERA FRANCESC [ES]; PUIG DURAN CARLOS [ES])
 1 JULY 2010 (2010-07-01) CITED IN THE APPLICATION EXAMPLES 3,4 PAGE 10, LINE 21 - LINE 28 CLAIMS 6-
 15 Reivindicaciones afectadas 1-9, 11-13, 17
 X WO 2010/094484 A1 (ALMIRALL SA [ES]; RUF THORSTEN [ES]; MASSANA MONTEJO ERIC [ES]) 26
 AUGUST 2010 (2010-08-26) CLAIMS PAGE 22, LINE 6 - LINE 13 PAGE 7, LINE 11 - PAGE 11, LINE 30
 Reivindicaciones afectadas 1-22
 A H. CHRYSTYN ET AL: "THE GENUAIR INHALER: A NOVEL, MULTIDOSE DRY POWDER INHALER",
 INTERNATIONAL JOURNAL OF CLINICAL PRACTICE, VOL. 66, N° 3, 16 FEBRUARY 2012 (2012-02-16), PAGES
 309-317, XP055039099, ISSN: 1368-5031, DOI: 10. 1111/J.1742-1241.2011.02832.X THE WHOLE DOCUMENT
 Reivindicaciones afectadas 1-22
 Observaciones: ESTE INFORME FUE BASADO EN EL REPORTE DE BÚSQUEDA INTERNACIONAL PCT DE LA OFICINA
 EUROPEA DE PATENTES CON EL N° WO 2013/178742.
 Fecha de realización del informe: 30 de octubre de 2017
 Examinador: JULISSA HILDEGART MONTECER GREEN



MINISTERIO DE COMERCIO E INDUSTRIAS
 Dirección General del Registro de la Propiedad Industrial
 INFORME SOBRE EL ESTADO DE LA TECNICA

(21) Solicitud N?: 90491-01
 (22) Fecha de Solicitud: 8 de enero de 2015
 (30) Numero(s) prioridad: 2012902959 Australia, 61/673,586 Estados Unidos de América
 (71) Titular(es): AMCOR LIMITED, 109 BURWOOD ROAD, HAWTHORN, VICTORIA 3122, AUSTRALIA., Australia
 (74) Apoderado: ARIAS, FABREGA Y FABREGA
 (54) Título: APARATO DE IMPRESIÓN PARA IMPRIMIR EN ENVASES TALES COMO LATAS.
 (51) Clasificación Internacional de Patentes
 B41/F 7/02; B41/F 7/16
 Bases de datos Consultadas
 DOCUMENTOS RELEVANTES
 Categoría Documentos citados
 X DE 102006025897 A1 (HEIDELBERGER DRUCKMASCHINEN AG) 04 JANUARY 2007 FIGS 1,2, PARAS 42-45,47,48,52,54,55,63-65, CLAIMS 7, 10 Reivindicaciones afectadas 1-6,17-20,21-25,33-36
 Y FIGS 1,2, PARA 42-45,47,48,52,54,55,63-65, CLAIMS 7,10 Reivindicaciones afectadas 7-11,16,18-20,24-31
 Y US 4903599 A (KUBLER ET AL) 27 FEBRUARY 1990 ABSTRACT, FIG 1, COL 3 LINE 26-38, COL 4 LINE 16-28, COL 5 LINES 47-68 Reivindicaciones afectadas 7
 Y US 6543350 B2 (GILLIAM ET AL) 08 APRIL 2003 FIG 1, COL 4 LLINES 28-46, 57-61, COL 5 LINES 43-47 Reivindicaciones afectadas 11,29-31
 Y GB 1298205 A (NEW JERSEY MACHINE CORPORATION) 29 NOVEMBER 1972 FIGS 3,6, PAGE 3 COL 2 LINES 100-109, PAGE 4 COL 2 LINES 73-74, PAGE 5 COL 1 LINE 24-COL 2 LINE 75 Reivindicaciones afectadas 8-10,16,24-28
 Observaciones: ESTE INFORME FUE BASADO EN EL REPORTE DE BÚSQUEDA INTERNACIONAL PCT DE LA OFICINA EUROPEA DE PATENTES CON EL N° WO 2014/008544
 Fecha de realización del informe: 27 de abril de 2017
 Examinador: Leonor de Castillo



MINISTERIO DE COMERCIO E INDUSTRIAS
 Dirección General del Registro de la Propiedad Industrial
 INFORME SOBRE EL ESTADO DE LA TECNICA

(21) Solicitud N?: 90748-01
 (22) Fecha de Solicitud: 3 de julio de 2015
 (30) Numero(s) prioridad: 61/748,974 Estados Unidos de América
 (71) Titular(es): MAGNETIC MILES, LLC, 5155 SW BIMINI CIRCLE S. PALM CITY, FL 34990, ESTADOS UNIDOS DE AMERICA, Estados Unidos de América
 (74) Apoderado: ESTUDIO BENEDETTI
 (54) Titulo: DISPOSITIVO Y PROCEDIMIENTO PARA LA PRODUCCIÓN DE ENERGIA ELECTRICA
 (51) Clasificación Internacional de Patentes
 H02/K 35/02; H02/K 53/00; H02/K 7/075
 Bases de datos Consultadas
 DOCUMENTOS RELEVANTES
 Categoría Documentos citados
 X US 2011/193503 A1 (MILES STEPHEN [US] ET AL) 11 AUGUST 2011 (2011-08-11) PARAGRAPH [0034]; FIGURES 1, 3-12 Reivindicaciones afectadas 1-4, 6-10, 12-15
 Y US 2011/193503 A1 (MILES STEPHEN [US] ET AL) 11 AUGUST 2011 (2011-08-11) PARAGRAPH [0034]; FIGURES 1, 3-12 Reivindicaciones afectadas 1, 5, 8, 11
 Y US 4 019 103 A (DAVIS OLIVER THURSTON ET AL) 19 APRIL 1977 (1977-04-19) COLUMN 5, LINE 1 - LINE 43; FIGURES 1, 5 Reivindicaciones afectadas 1, 8
 Y DE 10 2007 029988 A1 (ZINGLER GUENTER [DE]) 8 JANUARY 2009 (2009-01-08) PARAGRAPH [0004]; FIGURE 1 Reivindicaciones afectadas 5, 11
 Observaciones: ESTE INFORME FUE BASADO EN EL REPORTE DE BÚSQUEDA INTERNACIONAL PCT DE LA OFICINA EUROPEA DE PATENTES CON EL N° WO 2014/107604.
 Fecha de realización del informe: 30 de octubre de 2017
 Examinador: JULISSA HILDEGART MONTECER GREEN



MINISTERIO DE COMERCIO E INDUSTRIAS
 Dirección General del Registro de la Propiedad Industrial
 INFORME SOBRE EL ESTADO DE LA TECNICA

(21) Solicitud N?: 90859-01

(22) Fecha de Solicitud: 14 de septiembre de 2015

(30) Numero(s) prioridad: 61/782,613 Estados Unidos de América, 61/798,160 Estados Unidos de América, 61/802,988 Estados Unidos de América, 61/940,673 Estados Unidos de América

(71) Titular(es): AMGEN INC., ONE AMGEN CENTER DRIVE, THOUSAND OAKS, CALIFORNIA 91320-1799, ESTADOS UNIDOS DE AMÉRICA, Estados Unidos de América

(74) Apoderado: PEDRESCHI Y PEDRESCHI

(54) Titulo: COMPOSICIONES Y MÉTODOS DE VARIANTES DE INHIBIDOR TISULAR DE LA METALOPROTEINASA TIPO TRES (TIMP-3)

(51) Clasificación Internacional de Patentes
 C07/K 14/435

Bases de datos Consultadas

DOCUMENTOS RELEVANTES

Categoría Documentos citados

X LANGTON KEVIN P ET AL: "LOCALIZATION OF THE FUNCTIONAL DOMAINS OF HUMAN TISSUE INHIBITOR OF METALLOPROTEINASES -3 AND THE EFFECTS OF A SORBY'S FUNDUS DYSTROPHY MUTATION", JOURNAL OF BIOLOGICAL CHEMISTRY, AMERICAN SOCIETY FOR BIOCHEMISTRY AND MOLECULAR BIOLOGY, US, VOL.273, N° 27, 3 JULY 1998 (1998-07-03), PAGES 16778-16781, XP002417706, ISSN: 0021-9258, DOI: 10.1074/JBC.273.27.16778 ABSTRACT, FIGS. 1, 4-5, P. 1678 COL.2 LI. 6-9, P. 16778 COL. 2 LI. 25-26, P.16779 COL. 1 LI. 1-4, P. 16779 COL. 1 LI. 18-53, P.16779 COL. 2 LI. 59-69, P. 16780 COL. 1 LI. 30-P. 16780 COL. 2 LI. 6, P. 16780 COL. 2 LI. 19-24, P. 16780 COL.2 LI. 29-33, P. 16781 COL. 12 LI. 3-6. Reivindicaciones afectadas 1,4-19

X ANONYMOUS:" TISSUE INHIBITOR OF METALLOPROTEINASE 3 (PREDICTED)- TIMP3- RHINOLOPHUS FERRUMEQUINUM (GREATER HORSESHOE BAT)", 10 JUNE 2008 (2008-06-10), XP055122276, RETRIEVED FROM THE INTERNET: URL:HTTP://WWW.UNIPROT.ORG/UNIPROT/B2KIII (RETRIEVED ON 2014-06-10] THE WHOLE DOCUMENT Reivindicaciones afectadas 4-8

Y ANONYMOUS:" TISSUE INHIBITOR OF METALLOPROTEINASE 3 (PREDICTED)- TIMP3- RHINOLOPHUS FERRUMEQUINUM (GREATER HORSESHOE BAT)", 10 JUNE 2008 (2008-06-10), XP055122276, RETRIEVED FROM THE INTERNET: URL:HTTP://WWW.UNIPROT.ORG/UNIPROT/B2KIII (RETRIEVED ON 2014-06-10] THE WHOLE DOCUMENT Reivindicaciones afectadas 1,9-19

X DATABASE UNIPROT [ON LINE] 6 MARCH 2013 (2013-03-06), "SUBNANE: FULL=METALLOPROTEINASE INHIBITOR 3;" XP002725522, RETRIEVED FROM EBI ACCESSION N° UNIPROT: L5KF25 DATABASE ACCESSION N° L5KF25 THE WHOLE DOCUMENT Reivindicaciones afectadas 4-8

Y DATABASE UNIPROT [ON LINE] 6 MARCH 2013 (2013-03-06), "SUBNANE: FULL=METALLOPROTEINASE INHIBITOR 3;" XP002725522, RETRIEVED FROM EBI ACCESSION N° UNIPROT: L5KF25 DATABASE ACCESSION N° L5KF25 THE WHOLE DOCUMENT Reivindicaciones afectadas 1,9-19

X WO 2008/109433 A2 (CLEVELAND CLINIC FOUNDATION [US]; ANAND-APTE BELA [US]) 12 SEPTEMBER 2008 (2008-09-12) [0039], [0043], [0052], [0058], [0064], [0071], [00105], [00108], [00136], [00138], [00141], [00142], [00147], [00157]- [00159], [00172], [00244], [00255], [00261], [00265], [00281]- [00282], [00295], [00307]-[00309] Reivindicaciones afectadas 4-8



Y WO 2008/109433 A2 (CLEVELAND CLINIC FOUNDATION [US]; ANAND-APTE BELA [US]) 12 SEPTEMBER 2008 (2008-09-12) [0039], [0043], [0052], [0058], [0064], [0071], [00105], [00108], [00136], [00138], [00141], [00142], [00147], [00157]- [00159], [00172], [00244], [00255], [00261], [00265], [00281]- [00282], [00295], [00307]-[00309] Reivindicaciones afectadas 1,9-19

Y EP 0 648 838 A1 (AMGEN INC [US]) 19 APRIL 1995 (1995-04-19) ABSTRACT, FIG. 1, P. 4, LI. 41-47, P.7 LI. 57-P. 8 LI. 12, P. 9 LI.9-11, P.9 LI.39-41, P.10 LI. 35-52, P. 11 LI. 47-57, P. 15 LI. 46-P. 18 LI. 46, EXAMPLES 2,4 Reivindicaciones afectadas 1,9-19

Y WO 2007/016482 A2 (IMP INNOVATIONS LTD [GB]; NAGASE HIDEAKI [GB]; BREW KEITH [US]) 8 FEBRUARY 2007 (2007-02-08) P.1 LI. 30-P. 2 LI.2, P. 3 LI. 14-19, P. 4 LI. 27, P. 5 LI. 2-5, P. 8 LI, 5-8, P. 8 LI. 19-24, P.9 LI. 19-20, P. 12 LI. 20-23, P. 15 LI. 25-30, EXAMPLE 1 Reivindicaciones afectadas 1,9-19

Observaciones: ESTE INFORME FUE BASADO EN EL REPORTE DE BÚSQUEDA INTERNACIONAL PCT DE LA OFICINA EUROPEA DE PATENTES CON EL N° WO 2014/152012

Fecha de realizacion del informe: 28 de abril de 2017

Examinador: Leonor de Castillo



MINISTERIO DE COMERCIO E INDUSTRIAS
 Dirección General del Registro de la Propiedad Industrial
 INFORME SOBRE EL ESTADO DE LA TECNICA

(21) Solicitud N?: 90911-01
 (22) Fecha de Solicitud: 21 de octubre de 2015
 (30) Numero(s) prioridad: 61/815,502 Estados Unidos de América
 (71) Titular(es): ABBVIE INC.,, 1 NORTH WAUKEGAN ROAD, NORTH CHICAGO, Illinois 60064, U. S. A., Estados Unidos de América
 (74) Apoderado: ESTUDIO BENEDETTI
 (54) Título: DERIVADOS DE 2,2-DIFLUOROPROPANAMIDA Y METIL BARDOXOLONA, FORMAS POLIMÓRFICAS Y MÉTODOS DE USO
 (51) Clasificación Internacional de Patentes
 A61/K 31/565; A61/P 29/00; C07/J 63/00
 Bases de datos Consultadas
 DOCUMENTOS RELEVANTES
 Categoría Documentos citados
 A WO 2009/129546 A1 (REATA PHARMACEUTICALS INC [US]; ANDERSON ERIC [US]; JIANG XIN [US]; VI) 22 OCTOBER 2009 (2009-10-22) PAGES 37-38; COMPOUNDS 402-16, 402-24, 402-38 PAGES 61-62; TABLE 1A; COMPOUNDS 402-16, 402-24, 402-38 EXAMPLE 1 Reivindicaciones afectadas 1-81
 A WO 2012/125488 A1 (REATA PHARMACEUTICALS INC [US]; ANDERSON ERIC [US]; JIANG XIN [US]; VI) 20 SEPTEMBER 2012 (2012-09-20) PAGE 46; TABLE 1; COMPOUND TX63682 PAGE 62; TABLE 1, COMPOUND TX63864 Reivindicaciones afectadas 1-81
 X,P WO 2013/163344 A1 (REATA PHARMACEUTICALS INC [US]) 31 OCTOBER 2013 (2013-10-31) CLAIM 1 PAGES 40-41 Reivindicaciones afectadas 1-81
 Observaciones: ESTE INFORME FUE BASADO EN EL REPORTE DE BÚSQUEDA INTERNACIONAL PCT DE LA OFICINA EUROPEA DE PATENTES CON EL N° WO 2014/176415
 Fecha de realización del informe: 2 de mayo de 2017
 Examinador: Leonor de Castillo



MINISTERIO DE COMERCIO E INDUSTRIAS
 Dirección General del Registro de la Propiedad Industrial
 INFORME SOBRE EL ESTADO DE LA TECNICA

(21) Solicitud N?: 90995-01
 (22) Fecha de Solicitud: 19 de enero de 2016
 (30) Numero(s) prioridad: 13/57265 Francia
 (71) Titular(es): LES LABORATOIRES SERVIER, 35 RUE DE VERDUN, 92284 SURESNES CEDEX FRANCIA., Francia
 VERNALIS (R&D) LIMITED, 100 BERKSHIRE PLACE, WHARFEDALE ROAD, WINNERSH, BERKSHIRE RG41 5RD, REINO UNIDO., Reino Unido
 (74) Apoderado: ESTUDIO BENEDETTI
 (54) Titulo: NUEVOS DERIVADOS DE INDOLIZINA, SU PROCEDIMIENTO DE PREPARACION Y LAS COMPOSICIONES FARMACÉUTICAS QUE LOS CONTINEN
 (51) Clasificación Internacional de Patentes
 A61/K 31/4709; A61/K 31/4985; A61/P 35/00; A61/P 37/00; C07/D 471/04; C07/D 487/04; C07/D 519/00
 Bases de datos Consultadas
 DOCUMENTOS RELEVANTES

Categoría	Documentos citados
X	WO 2012/162365 A1 (SQUIBB BRISTOL MYERS CO [US]; BORZILLERI ROBERT M [US]; CAI ZHEN-WEI [] 29 NOVEMBER 2012 (2012-11-29) FORMULE (I); CLAIMS; EXAMPLES Reivindicaciones afectadas 1-24
A	WO 2006/023778 A2 (UNIV MICHIGAN [US]; WANG SHAOMENG [US]; WANG GUOPING [US]; TANG GUOZHI) 2 MARCH 2006 (2006-03-02) COMPOSÉS TM191-200, TM1201-1203, TM1205-1213, TM1215-1222, TM1239-1242, TM1248-1249, TM1251-1252, TM1269, TM1271, TM1276-1277, TM1282; CLAIMS Reivindicaciones afectadas 1-24
X	WO 2013/110890 A1 (SERVIER LAB [FR]; VERNALIS R & D LTD [GB]) 1 AUGUST 2013 (2013-08-01) FORMULE (I); CLAIMS; EXAMPLES Reivindicaciones afectadas 1-24
P	WO 2013/110890 A1 (SERVIER LAB [FR]; VERNALIS R & D LTD [GB]) 1 AUGUST 2013 (2013-08-01) FORMULE (1); CLAIMS; EXAMPLES Reivindicaciones afectadas 1-24

Observaciones: ESTE INFORME FUE BASADO EN EL REPORTE DE BÚSQUEDA INTERNACIONAL PCT DE LA OFICINA EUROPEA DE PATENTES CON EL N° WO 2015/011397.
 Fecha de realización del informe: 31 de octubre de 2017
 Examinador: JULISSA HILDEGART MONTECER GREEN



MINISTERIO DE COMERCIO E INDUSTRIAS
 Dirección General del Registro de la Propiedad Industrial
 INFORME SOBRE EL ESTADO DE LA TECNICA

(21) Solicitud N?: 91003-01

(22) Fecha de Solicitud: 21 de enero de 2016

(30) Numero(s) prioridad: 61/856,720 Estados Unidos de América

(71) Titular(es): MOBILITY VIEW INC., 45 DE VERE GARDENS, TORONTO, ONTARIO M5M 3E6, CANADA., Canadá

(74) Apoderado: JIMENEZ MOLINO Y MORENO

(54) Titulo: SISTEMA, DISPOSITIVO INTELIGENTE Y MÉTODO DE REPARACIÓN DE LAS OPERACIONES Y DE LOS COSTES DE UN DISPOSITIVO INTELIGENTE

(51) Clasificación Internacional de Patentes

H04/W 4/16; H04/W 4/12; H04/W 4/24; H04/W 8/22

Bases de datos Consultadas

DOCUMENTOS RELEVANTES

Categoría Documentos citados

X *PAGE 2, LINES 7-13, 17-13, 17-21, 26-28, PAGE 3, LINES 1-4; PAGE 3, LINES 25 - PAGE 4, LINE 26; PAGE 5, LINES 5 -10; PAGE 6, LINES 12- 15; PAGE 7, LINES 15-19, 23-25; PAGE 8, LINES 11-15; PAGE 12, LINES 8-13, 16-19; PAGE 13, LINES 14-18; PAGE 13, LINES 20-25; PAGE 13, LINE 29 - PAGE 14, LINE 2; PAGE 15, LINES 12-18, 20-23 PAGE 15 LINE 29- PAGE 16, LINE 11; PAGE 17, LINE 21- PAGE 18, LINE 2; PAGE 18 LINES 4-16, 12-13; PAGE 19, LINES 4-7, 25-27; PAGE 20, LINES 17-22; PAGE 26, LINE 17- PAGE 27, LINE 7; PAGE 30, LINES 1-16; PAGE 31 LINE 1 - PAGE 32 LINE 25: ABSTRACT; FIGURE 11* Reivindicaciones afectadas 1-44

Observaciones: ESTE INFORME FUE BASADO EN EL REPORTE DE BÚSQUEDA INTERNACIONAL PCT DE LA OFICINA EUROPEA DE PATENTE CON EL N° WO 2015/010199

Fecha de realización del informe: 13 de abril de 2018



MINISTERIO DE COMERCIO E INDUSTRIAS
 Dirección General del Registro de la Propiedad Industrial
 INFORME SOBRE EL ESTADO DE LA TECNICA

(21) Solicitud N?: 91027-01
 (22) Fecha de Solicitud: 15 de febrero de 2016
 (30) Numero(s) prioridad: 61/866,051 Estados Unidos de América, 61/880.928 Estados Unidos de América, 61/880.994 Estados Unidos de América, 61/888,275 Estados Unidos de América, 61/904.474 Estados Unidos de América, 61/905.090 Estados Unidos de América
 (71) Titular(es): OVIASU THELMA, 3 QUAIL RUN, OLD WESTBURY, NEW YORK 11568, ESTADOS UNIDOS DE AMÉRICA., Estados Unidos de América
 (74) Apoderado: JIMENEZ MOLINO Y MORENO
 (54) Título: PRODUCTO ALIMENTICIO DE PLÁTANO Y PROCESO PARA PRODUCIR PRODUCTO ALIMENTICIO DE PLÁTANO
 (51) Clasificación Internacional de Patentes
 A23/L 1/212
 Bases de datos Consultadas
 DOCUMENTOS RELEVANTES
 Categoría Documentos citados
 A US 5,900,267 A (MONROS) 04 MAY 1999 (04.05. 1999), COL 2 IN 52-65 Reivindicaciones afectadas 1-21
 A US 2,592,332 A (REALE) 08 APRIL 1952 (08.04.1952). COL 3 IN 13-46 Reivindicaciones afectadas 1-21
 A WO 2002/051873 A1 (AL-HAKKAK) 04 JULY 2002 (04.07.2002), PG 17 IN 5-15 Reivindicaciones afectadas 1-21
 Observaciones:
 Fecha de realización del informe: 13 de abril de 2018



MINISTERIO DE COMERCIO E INDUSTRIAS
 Dirección General del Registro de la Propiedad Industrial
 INFORME SOBRE EL ESTADO DE LA TECNICA

(21) Solicitud N?: 91048-01

(22) Fecha de Solicitud: 4 de marzo de 2016

(30) Numero(s) prioridad: 1351026-8 Suecia, 1351169-6 Suecia, 1450152-2 Suecia

(71) Titular(es): MEDIVIR AB, BLASIEHOLSGATAN 2, S-11148 STOCKHOLM, SUECIA., Suecia

(74) Apoderado: JIMENEZ MOLINO Y MORENO

(54) Titulo: INHIBIDORES DE POLIMERASA HCV

(51) Clasificación Internacional de Patentes

A61/P 31/14; C07/H 19/06; C07/H 19/16

Bases de datos Consultadas

DOCUMENTOS RELEVANTES

Categoría Documentos citados

X WO 2012/040126 A1 (ALIOS BIOPHARMA INC [US] ; BEIGELMAN (LEONID [US] ; BLATT LAWRENCE [US] ;) 29 MARCH 2012 (2012-03-29) THE WHOLE DOCUMENT Reivindicaciones afectadas 1-23

X WO 02/32920 A2 (PHARMASSET LTD [US]; STUYVER LIEVEN [US] ; WATANAABE KYOICHI A [US] PHAR) 25 APRIL 2002 (2002-04-25) THE WHOLE DOCUMENT Reivindicaciones afectadas 1-23

A CN 101 591 371 A (JINKANG PHARMACEUTICAL TECHNOL [CN] JINKANG PHARMACEUTICAL TECHNOLOGY) 2 DECEMBER 2009 (2009-12-02) THE WHOLE DOCUMENT Reivindicaciones afectadas 1-23

Observaciones: ESTE INFORME FUE BASADO EN EL REPORTE DE BÚQUEDA INTERNACIONAL PCT DE LA OFICINA EUROPEA DE PATENTE CON EL N° WO 2015/034420

Fecha de realización del informe: 16 de abril de 2018



MINISTERIO DE COMERCIO E INDUSTRIAS
 Dirección General del Registro de la Propiedad Industrial
 INFORME SOBRE EL ESTADO DE LA TECNICA

(21) Solicitud N?: 91083-01
 (22) Fecha de Solicitud: 1 de abril de 2016
 (30) Numero(s) prioridad: 14/506,615 Estados Unidos de América, 61/886,889 Estados Unidos de América
 (71) Titular(es): PROTEUS INDUSTRIES INC, 33 COMMERCIAL STREET GLOUCESTER, MA 01930, ESTADOS UNIDOS DE AMÉRICA, Estados Unidos de América
 (74) Apoderado: ESTUDIO BENEDETTI
 (54) Título: PROTEINA FUNCIONAL DEIVADA DE TEJIDO MUSCULAR ANIMAL O CARNE DESHUESADA MECÁNICAMENTE Y MÉTODO PARA SU FABRICACIÓN
 (51) Clasificación Internacional de Patentes
 A23/J 1/02; A23/J 3/04; A23/L 1/31
 Bases de datos Consultadas
 DOCUMENTOS RELEVANTES

Categoría	Documentos citados
X	WO 1999/011656 A1 (ADVANCED PROTEIN TECHNOLOGIES, INC) 11.03.1999, p.1, lines 11-15, p.5-6, p.13, lines 11-15, p.15, lines 27-28, p.23, lines 7-15, claims Reivindicaciones afectadas 1-4, 6-10, 12-15
Y	WO 1999/011656 A1 (ADVANCED PROTEIN TECHNOLOGIES, INC) 11.03.1999, p.1, lines 11-15, p.5-6, p.13, lines 11-15, p.15, lines 27-28, p.23, lines 7-15, claims Reivindicaciones afectadas 5, 11, 16
Y	US 2010/0009048 A1 (UNIVERSITY OF MASSACHUSETTS) 14.01.2010, paragraphs [0005]-[0008], [0017], [0047] Reivindicaciones afectadas 5, 11, 16
A	US 2012/0171345 A1 (KELLEHER S D et al) 05.07.2012 Reivindicaciones afectadas 1-16

Observaciones: Este informe fue basado en el reporte de búsqueda internacional PCT de la Oficina Europea de Patentes con el N° WO 2011/006150.
 Fecha de realización del informe: 13 de octubre de 2017
 Examinador: JULISSA HILDEGART MONTECER GREEN



MINISTERIO DE COMERCIO E INDUSTRIAS
 Dirección General del Registro de la Propiedad Industrial
 INFORME SOBRE EL ESTADO DE LA TECNICA

(21) Solicitud N?: 91134-01
 (22) Fecha de Solicitud: 27 de abril de 2016
 (30) Numero(s) prioridad: 61/900,255 Estados Unidos de América
 (71) Titular(es): 3M INNOVATIVE PROPERTIES COMPANY, 3M CENTER, P.O. BOX 33427, SAINT PAUL, MINNESOTA 55133-3427, ESTADOS UNIDOS DE AMÉRICA., Estados Unidos de América
 (74) Apoderado: PEDRESCHI Y PEDRESCHI
 (54) Titulo: FORMULACIONES DE INYECCIÓN CON BASE EN ACEITE DE SÉSAMO
 (51) Clasificación Internacional de Patentes
 A61/K 9/10; A61/K 31/437; C07/D 471/04
 Bases de datos Consultadas
 DOCUMENTOS RELEVANTES
 Categoría Documentos citados
 Y US 2013/0230578 A1 (WIGHTMAN) 05 SEPTEMBER 2013 (05-09-2013) PARA [0002]; PARA [0056]; CLAIM 1 Reivindicaciones afectadas 1-3
 Y WO 2011/112669 A1 (HILL ET AL) 15 SEPTEMBER 2011 (15-09-2011) P. 4 IN 9-16; P. 5 IN 34; P. 9 IN 2-8 AND IN 11-15; P. 13 IN 6-9; P. 18 IN 12-14; P. 19 IN 30-33; P. 20 TABLE 3; P. 21 TABLE 4; CLAIMS 2-5. Reivindicaciones afectadas 1-3
 A US 4,863,970 A (PATEL ET AL) 05 SEPTEMBER 1989 (05-09-1989) WHOLE DOCUMENT Reivindicaciones afectadas 1-3
 Observaciones: ESTE INFORME FUE BASADO EN EL REPORTE DE BÚSQUEDA INTERNACIONAL PCT DE LA OFICINA EUROPEA DE PATENTES CON EL N° WO 2015/069535.
 Fecha de realización del informe: 26 de abril de 2017
 Examinador: Corina Turner Andrade



MINISTERIO DE COMERCIO E INDUSTRIAS
 Dirección General del Registro de la Propiedad Industrial
 INFORME SOBRE EL ESTADO DE LA TECNICA

(21) Solicitud N?: 91154-01
 (22) Fecha de Solicitud: 19 de mayo de 2016
 (30) Numero(s) prioridad: 1302660 Francia
 (71) Titular(es): THALES, 45 RUE DE VILLIERS F-92200 NEUILLY SUR SEINE, FRANCIA., Francia
 (74) Apoderado: ESTUDIO BENEDETTI
 (54) Título: DOCUMENTO DE IDENTIFICACIÓN QUE COMPRENDE UN CÓDIGO DE BARRAS BIDIMENSIONAL
 (51) Clasificación Internacional de Patentes
 B42/D 25/00; G06/K 19/06

Bases de datos Consultadas

DOCUMENTOS RELEVANTES

Categoría Documentos citados

X EP 1 154 373 A2 (JAPAN GAIN THE SUMMIT CO LTD [JP]) 14 NOVEMBER 2001 (2001-11-14) PARAGRAPH [0001] PARAGRAPH [0157] - PARAGRAPH [0172]; FIGURES 6-8 PARAGRAPH [0203] - PARAGRAPH [0205]; FIGURES 12-13 Reivindicaciones afectadas 1-14

Observaciones: ESTE INFORME FUE BASADO EN EL REPORTE DE BÚSQUEDA INTERNACIONAL PCT DE LA OFICINA EUROPEA DE PATENTES CON EL N° WO 2015/075053.

Fecha de realización del informe: 15 de mayo de 2017

Examinador: Corina Turner Andrade



MINISTERIO DE COMERCIO E INDUSTRIAS
 Dirección General del Registro de la Propiedad Industrial
 INFORME SOBRE EL ESTADO DE LA TECNICA

(21) Solicitud N?: 91173-01
 (22) Fecha de Solicitud: 9 de junio de 2016
 (30) Numero(s) prioridad: 13196780.4 Oficina Europea de Patentes (OEP)
 (71) Titular(es): BAYER PHARMA AKTIENGESSELLSCHAFT, MÜLLERSTRASSE 178, 13353 BERLÍN, ALEMANIA., Alemania
 (74) Apoderado: PEDRESCHI Y PEDRESCHI
 (54) Titulo: AGONISTAS DE A1 DE ADENOSINA COMO MEDICAMENTOS PARA TRASTORNOS RENALES
 (51) Clasificación Internacional de Patentes
 A61/K 31/4439; A61/P 13/12
 Bases de datos Consultadas
 DOCUMENTOS RELEVANTES

Categoría	Documentos citados
X	US 2010/197609 A1 (VAKALOPOULOS ALEXANDROS [DE] ET AL) 5 AUGUST 2010 (2010-08-05) PARAGRAPH [0186] - PARAGRAPH [0167] PARAGRAPH [0176] PARAGRAPH [0367]; EXAMPLE 6 PAGE 58; EXAMPLE 30 Reivindicaciones afectadas 1-6
X	DE 10 2007 036075 A1 (BAYER HEALTHCARE AG [DE]) 5 FEBRUARY 2009 (2009-02-05) EXAMPLE 2 PARAGRAPH [0004] PARAGRAPH [0041] PARAGRAPH [0007] PARAGRAPH [0044] PARAGRAPH [0042] - PARAGRAPH [0043] Reivindicaciones afectadas 1-7
X	US 2011/294718 A1 (LERCHEN HANS-GEORG [DE] ET AL) 1 DECEMBER 2011 (2011-12-01) CLAIM 1 PARAGRAPH [0042] PARAGRAPH [0330]; EXAMPLE 16 Reivindicaciones afectadas 1-5
A	US 2005/227972 A1 (ROSENRETER ULRICH [DE] ET AL) 13 OCTOBER 2005 (2005-10-13) PARAGRAPH [0009] - PARAGRAPH [0010] PARAGRAPH [0043] Reivindicaciones afectadas 1-7
A	H. N. SABBAB ET AL: "CHRONIC THERAPY WITH A PARTIAL ADENOSINE A1-RECEPTOR AGONIST IMPROVES LEFT VENTRICULAR FUNCTION AND REMODELING IN DOGS WITH ADVANCED HEART FAILURE", CIRCULATION: HEART FAILURE, VOL. 6, N° 3, 5 APRIL 2013 (2013-04-05), PAGES 563-571, XP055162851, ISSN: 1941-3289, DOI: 10.1161/CIRCHEARTFAILURE.112.000208 ABSTRACT Reivindicaciones afectadas 1-7
A	CHRISTA E MÃ 1/4 LLER ET AL: "RECENT DEVELOPMENTS IN ADENOSINE RECEPTOR LIGANDS AND THEIR POTENTIAL AS NOVEL DRUGS", BIOCHIMICA ET BIOPHYSICA ACTA (BBA) - BIOMEMBRANES, ELSEVIER, AMSTERDAM, NL, VOL. 1808, N° 5, 15 DECEMBER 2010 (2010-12-15), PAGES 1290-1308, XP028157805, ISSN: 0005-2736, DOI: 10.1016/J.BBAMEM.2010.12.017 [RETRIEVED ON 2010-12-23] SECTION 4.1.1; PAGE 1302, RIGHT-HAND COLUMN Reivindicaciones afectadas 1-7
A	LORENZ BOTT-FLÜGEL ET AL: "SELECTIVE ATTENUATION OF NOREPINEPHRINE RELEASE AND STRESS-INDUCED HEART RATE INCREASE BY PARTIAL ADENOSINE A1 AGONISM", PLOS ONE, VOL. 6, N° 3, 28 MARCH 2011 (2011-03-28), PAGE E18048, XP055162651, DOI:10.1371/JOURNAL.PONE.0018048 ABSTRACT PAGE 4, LEFT-HAND COLUMN, LAST PARAGRAPH FIGURE 3 Reivindicaciones afectadas 1-7

Observaciones: ESTE INFORME FUE BASADO EN EL REPORTE DE BÚSQUEDA INTERNACIONAL PCT DE LA OFICINA EUROPEA DE PATENTES CON EL N° WO 2015/086561.
 Fecha de realización del informe: 16 de mayo de 2017
 Examinador: Corina Turner Andrade



MINISTERIO DE COMERCIO E INDUSTRIAS
 Dirección General del Registro de la Propiedad Industrial
 INFORME SOBRE EL ESTADO DE LA TECNICA

(21) Solicitud N?: 91181-01
 (22) Fecha de Solicitud: 15 de junio de 2016
 (30) Numero(s) prioridad: 61/920/407 Estados Unidos de América
 (71) Titular(es): GILEAD SCIENCES INC., 333 LAKESIDE DRIVE, FOSTER CITY, CA 91773, ESTADOS UNIDOS DE AMERICA., Estados Unidos de América
 (74) Apoderado: ESTUDIO BENEDETTI
 (54) Título: INHIBIDORES DE SYK
 (51) Clasificación Internacional de Patentes
 A61/K 31/519; A61/P 35/00; A61/P 25/00; C07/D 487/04

Bases de datos Consultadas

DOCUMENTOS RELEVANTES

Categoría Documentos citados

Y US 8 455 493 B2 (MITCHELL SCOTT A [US] ET AL) 4 JUNE 2013 (2013-06-04) CITED IN THE APPLICATION COLUMN 71, FIRST COMPOUND; COLUMN 73, THIRD COMPOUND; COLUMN 131, THIRD COMPOUND; COLUMN 159, THIRD AND FOURTH COMPOUND; COLUMN 289, FIRST COMPOUND; COLUMN 323, FOURTH COMPOUND; COLUMN 325, FIRST COMPOUND; COLUMN 331, THIRD AND FOURTH COMPOUND; COLUMN 337, SECOND AND THIRD COMPOUND; COLUMN 37, SECOND COMPOUND; COLUMN 52, LINE 55- COLUMN 54, LINE 13; CLAIMS 1, 8
 Reivindicaciones afectadas 1-33

Y US 8 440 667 B2 (MITCHELL SCOTT A [US] ET AL) 14 MAY 2013 (2013-05-14) CITED IN THE APPLICATION COLUMN 65, FIRST AND SECOND COMPOUND; COLUMN 19, LINE 65 - COLUMN 21, LINE 26; CLAIMS 1,7
 Reivindicaciones afectadas 1-33

Y WO 02/060492 A1 (CYTOPIA PTY LTD [AU]; BURNS CHRISTOPHER JOHN [AU]; WILKS ANDREW FREDER) 8 AUGUST 2002 (2002-08-08) PAGE 43, "CHEMISTRY 2"; PAGE 45, "CHEMISTRY 11"; PAGE 52, "CHEMISTRY 3"; CLAIMS 24,28,34
 Reivindicaciones afectadas 1-33

Y BOULOC N ET AL: "STRUCTURE-BASED DESIGN OF IMIDAZO [1,2-A] PYRAZINE DERIVATIVES AS SELECTIVE INHIBITORS OF AURORA - A KINASE IN CELLS", BIOORGANIC & MEDICINAL CHEMISTRY LETTERS, PERGAMON, AMSTERDAM, NL, VOL. 20, N°20, 15 OCTOBER 2010 (2010-10-15), PAGES 5988-5993, XP027291096, ISSN: 0960-894X [RETRIEVED ON 2010-08-21] FIGURE 1; TABLES 2,3,4
 Reivindicaciones afectadas 1-33
 Observaciones: ESTE INFORME FUE BASADO EN EL REPORTE DE BÚSQUEDA INTERNACIONAL PCT DE LA OFICINA EUROPEA DE PATENTES CON EL N° WO 2015/100217

Fecha de realización del informe: 16 de octubre de 2017

Examinador: Leonor de Castillo



MINISTERIO DE COMERCIO E INDUSTRIAS
 Dirección General del Registro de la Propiedad Industrial
 INFORME SOBRE EL ESTADO DE LA TECNICA

(21) Solicitud N?: 91312-01
 (22) Fecha de Solicitud: 17 de agosto de 2016
 (30) Numero(s) prioridad: 61/940,778 Estados Unidos de América
 (71) Titular(es): SHELL INTERNATIONALE RESEARCH MAATSCHAPPIJ B.V., CAREL VAN BYLANDTLAAN 30, NL-2596 THE HAGUE, LOS PAÍSES BAJOS., Los Países Bajos
 (74) Apoderado: ICAZA GONZALEZ-RUIZ Y ALEMAN
 (54) Título: COMPOSICIONES DE COMBUSTIBLE
 (51) Clasificación Internacional de Patentes
 C10/L 1/04
 Bases de datos Consultadas
 DOCUMENTOS RELEVANTES
 Categoría Documentos citados
 X US 2013-0340323 A1 (STERN, D. L. ET AL.) 26 DECEMBER 2013 SEE ABSTRACT; PARAGRAPHS [0014] - [0020], [0023], [0025], [0044] - [0061]; AND CLAIMS 13, 15, 19, 20. Reivindicaciones afectadas 1-3,7,23-26
 A US 2011-0277377 A1 (NOVAK, W. J. ET AL.) 17 NOVEMBER 2011 SEE ABSTRACT; PARAGRAPHS [0013], [0052] - [0056], [0061] - [0074]; AND CLAIMS 1, 2, 8, 9, 11, 17, 19. Reivindicaciones afectadas 1-3,7,23-26
 A US 2013-0014431 A1 (JIN, H, ET AL.) 17 JANUARY 2013 SEE ABSTRACT; PARAGRAPHS [0005], [0006], [0015], [0016], [0036], [0048]; AND CLAIMS 1, 2, 9, 10, 22. Reivindicaciones afectadas 1-3,7, 23-26
 A WO 97-27270 A1 (UNION OIL COMPANY OF CALIFORNIA) 31 JULY 1997 SEE PAGE 3, LINE 15 - PAGE 4, LINE 14, PAGE 7, LINES 12-29; AND CLAIMS 1, 4, 14, 15, 17,19, 20 ,30, 42, 52. Reivindicaciones afectadas 1-3,7,23-26
 A WO 2013-134793 A1 (SASOL TECHNOLOGY (PXY) LTD.) 12 SEPTEMBER 2013 SEE PAGE 2, LINES 21-29, PAGE 4 LINES 3-27, PAGE 11, LINE 31- PAGE 12, LINE 7. Reivindicaciones afectadas 1-3,7,23-26
 Observaciones: ESTE INFORME FUE BASADO EN EL REPORTE DE BÚSQUEDA INTERNACIONAL PCT DE LA OFICINA EUROPEA DE PATENTES CON EL N° WO 2015/122931
 Fecha de realización del informe: 18 de abril de 2017
 Examinador: Leonor de Castillo



MINISTERIO DE COMERCIO E INDUSTRIAS
 Dirección General del Registro de la Propiedad Industrial
 INFORME SOBRE EL ESTADO DE LA TECNICA

(21) Solicitud N?: 91317-01
 (22) Fecha de Solicitud: 22 de agosto de 2016
 (30) Numero(s) prioridad: 1403056.3 Gran Bretaña, 1423184.9 Gran Bretaña
 (71) Titular(es): TRUST TECHNOLOGY WORLD- DMCC, SUITE 1407, HDS TOWER, DMCC, ALTHANYAH FIFTH, DUBAI, EMIRATOS ARABES UNIDOS., Emiratos Arabes Unidos
 (74) Apoderado: PEDRESCHI Y PEDRESCHI
 (54) Titulo: GENERADOR DE SEÑALES CORRECTIVAS
 (51) Clasificación Internacional de Patentes
 H04/B 1/3827
 Bases de datos Consultadas
 DOCUMENTOS RELEVANTES
 Categoría Documentos citados
 X US 2013/303092 A1 (PENAFIEL LUIS MIGUEL [US]) 14 NOVEMBER 2013 (2013-11-14) CITED IN THE APPLICATION THE WHOLE DOCUMENT Reivindicaciones afectadas 1-25
 X US 5 544 665 A (LITOVITZ THEODORE A [US] ET AL) 13 AUGUST 1996 (1996-08-13) CITED IN THE APPLICATION ABSTRACT; FIGURES 1-7, 11 COLUMN 1, LINE 16 - COLUMN 6, LINE 43 COLUMN 9, LINE 23 - COLUMN 10, LINE 35 Reivindicaciones afectadas 1-25
 X US 2013/203363 A1 (GRATT ASHER [GB] ET AL) 8 AUGUST 2013 (2013-08-08) THE WHOLE DOCUMENT Reivindicaciones afectadas 1-25
 X US 5 566 685 A (LITOVITZ THEODORE A [US] ET AL) 22 OCTOBER 1996 (1996-10-22) CITED IN THE APPLICATION THE WHOLE DOCUMENT Reivindicaciones afectadas 1-25
 X GB 2 484 168 A (TRUST BATTERY IRELAND LTD [IE]) 4 APRIL 2012 (2012-04-04) THE WHOLE DOCUMENT Reivindicaciones afectadas 1-25
 Observaciones: ESTE INFORME FUE BASADO EN EL REPORTE DE BÚSQUEDA INTERNACIONAL PCT DE LA OFICINA EUROPEA DE PATENTES CON EL N° WO 2015/124689.
 Fecha de realización del informe: 28 de abril de 2017
 Examinador: Corina Turner Andrade



MINISTERIO DE COMERCIO E INDUSTRIAS
 Dirección General del Registro de la Propiedad Industrial
 INFORME SOBRE EL ESTADO DE LA TECNICA

(21) Solicitud N?: 91320-01
 (22) Fecha de Solicitud: 26 de agosto de 2016
 (30) Numero(s) prioridad: 61/946,002 Estados Unidos de América, 62/006,386 Estados Unidos de América
 (71) Titular(es): JANSSEN BIOTECH, INC., 800/850 RIDGEVIEW DRIVE, HORSHAM, PA 19044, ESTADOS UNIDOS DE AMÉRICA., Estados Unidos de América
 (74) Apoderado: AROSEMENA, NORIEGA Y CONTRERAS
 (54) Titulo: TERAPIAS DE COMBINACIÓN CON ANTICUERPOS ANTI-CD38
 (51) Clasificación Internacional de Patentes
 C07/K 16/00

Bases de datos Consultadas

DOCUMENTOS RELEVANTES

Categoría Documentos citados

X US 2009/0076249 A1 (DEWEERS, M ET AL.) MARCH 19, 2009; ABSTRACT; PARAGRAPHS [0057], [0065], [0073], [0125], [0128], [0129], [0205], [0210]- [0212], [0236], [0613], [0927], [0973], [1010], [1012], [1026], [1080], [1081], [1093], [1113], [1154] Reivindicaciones afectadas 1-3,6-8,13-15,17/5,18/17/15,19/15,
 Y US 2009/0076249 A1 (DEWEERS, M ET AL.) MARCH 19, 2009; ABSTRACT; PARAGRAPHS [0057], [0065], [0073], [0125], [0128], [0129], [0205], [0210]- [0212], [0236], [0613], [0927], [0973], [1010], [1012], [1026], [1080], [1081], [1093], [1113], [1154] Reivindicaciones afectadas 20/19/15,22,23
 A US 2009/0076249 A1 (DEWEERS, M ET AL.) MARCH 19, 2009; ABSTRACT; PARAGRAPHS [0057], [0065], [0073], [0125], [0128], [0129], [0205], [0210]- [0212], [0236], [0613], [0927], [0973], [1010], [1012], [1026], [1080], [1081], [1093], [1113], [1154] Reivindicaciones afectadas 4,5,9,10,11, 12,16,17/16,18/17/16,19/16,20/19/16,21/19/15,21/19/16
 Y US 2013/0109593 A1(HARTMANN, M ET AL.) MAY 2, 2013; ABSTRACT; PARAGRAPHS [0053], [0056], [0057] Reivindicaciones afectadas 4
 Y US 2012/0231008 A1 (GUO,R ET AL.) SEPTEMBER 13, 2012; ABSTRACT; PARAGRAPHS [0157], [0158] Reivindicaciones afectadas 5
 Y US 2011/0300157 A1 (DEVY,L) DECEMBER 8, 2011; ABSTRACT; PARAGRAPH [0007]; PAGE 53; PAGE 74 Reivindicaciones afectadas 9,10,21/19/15,21/19/16
 Y US 2007/0148178 A1 (FYFE,G ET AL.) JUNE 28, 2007; ABSTRACT; PARAGRAPHS [0106], [0200] Reivindicaciones afectadas 16,17/16,18/17/16,19/16,20/19/16,21/19/16
 A WO 2008/150530 A2 (BIOGEN IDEC INC.) DECEMBER 11, 2008; PAGE 42, LINE 5 Reivindicaciones afectadas 11,12
 A EP 2567976 A2 (GENMAB A/S) MARCH 13, 2013; PAGE 115; LINE 18 Reivindicaciones afectadas 11,12

Observaciones: ESTE INFORME FUE BASADO EN EL REPORTE DE BÚSQUEDA INTERNACIONAL PCT DE LA OFICINA EUROPEA DE PATENTES CON EL N° WO 2015/130728

Fecha de realización del informe: 19 de abril de 2017

Examinador: Leonor de Castillo



MINISTERIO DE COMERCIO E INDUSTRIAS
 Dirección General del Registro de la Propiedad Industrial
 INFORME SOBRE EL ESTADO DE LA TECNICA

(21) Solicitud N?: 91321-01
 (22) Fecha de Solicitud: 26 de agosto de 2016
 (30) Numero(s) prioridad: 61/946,008 Estados Unidos de América, 62/004,540 Estados Unidos de América
 (71) Titular(es): JANSSEN BIOTECH, INC., 800/850 RIDGEVIEW DRIVE, HORSHAM, PA 19044, ESTADOS UNIDOS DE AMÉRICA., Estados Unidos de América
 (74) Apoderado: AROSEMENA, NORIEGA Y CONTRERAS
 (54) Titulo: ANTICUERPOS ANTI-CD38 PARA EL TRATAMIENTO DE LA LEUCEMIA LINFOBLÁSTICA AGUDA
 (51) Clasificación Internacional de Patentes
 A61/K 39/00; A61/K 39/395
 Bases de datos Consultadas
 DOCUMENTOS RELEVANTES
 Categoría Documentos citados
 X US 2011/0099647 A1 (DE WEERS ET AL.) 28 APRIL 2011 (28.04.2011), PARA [0125], [0149], [0205]- [0208], [0210]-[0213],[0230],[0239],[0587], [0622], [0818], [0819], [0823], [0908], [0913],[1014], [1028], [1030], [1031], [1230], [1057], [1074], [1122], [1125], AND SEQ ID NOS: 12-15 AND 17-20 Reivindicaciones afectadas 1-9,12(B-ALL)21(B-ALL)
 Y ARICAN ET AL; PHILADELPHIA CHROMOSOME (*) T-CELL ACUTE LYMPHOBLASTIC LEUKAEMIA AFTER RENAL TRANSPLANTATION. NEPHROL DIAL TRANSPLANT. 1999, VOL. 14 (8), P. 2054-5. ENTIRE DOCUMENTATION. ESPECIALLY PG 2054, COL 1, PARA 1, AND COL 2, LAST PARA Reivindicaciones afectadas 16(T-ALL)
 A US 2010/0285004 A1 (TESAR ET AL.) 11 NOVEMBER 2010 (11.11.2010), PARA [0016] AND SEQ ID NO: 22 (300 A.A.), ESPECIALLY REGIONS BETWEEN AMINO ACID RESIDUES 233-246 AND 267-280 Reivindicaciones afectadas 2
 A SHIELDS ET AL. HIGH RESOLUTION MAPPING OF THE BINDING SITE ON HUMAN IGG1 FOR FC GAMMA RI, FC GAMMA RII, FC GAMMA RIII, AND FCRN AND DESING OF IGG1 VARIANTS WITH IMPROVED BINDING TO THE FC GAMMA R. J BIOL CHEM. 2001, VOL. 276 (9), P 6591-604. ENTIRE DOCUMENTATION, ESPECIALLY. PG 6595. TABLE 1; PG 6597, COL 2, MIDDLE PARA ; AND PG 6604, REF.18 Reivindicaciones afectadas 6
 A US 7, 183,387 B1 (PRESTA) 27 FEBRUARY 2007 (27.02.2007), COL 3, IN 14-17 Reivindicaciones afectadas 6
 A US 2012/0201827 A1 (ELIAS ET AL.) 09 AUGUST 2012 (09.08.2012), PARA [0123] Reivindicaciones afectadas 5
 A US 2012/0259095 A1 (BELIARD ET AL.) 11 OCTOBER 2012 (11. 10. 2012), PARA [0002], AND CLAIM 19 Reivindicaciones afectadas 5
 A US 2006/0257397 A1 (THROSBY ET AL.) 16 NOVEMBER 2006 (16.11.2006). SEQ ID NO: 57 (448 A.A.). FC REGION BETWEEN AMINO ACID RESIDUES 119-448 Reivindicaciones afectadas 11
 A FLAVELL ET AL; THERAPY OF HUMAN T-CELL ACUTE LYMPHOBLASTIC LEUKAEMIA WITH A COMBINATION OF ANTI-CD7 AND ANTI-CD38-SAPORIN IMMUNOTOXINS IS SIGNIFICANTLY BETTER THAN THERAPY WITH EACH INDIVIDUAL IMMUNOTOXIN. BR J CANCER. 2001, VOL.84 (4), P 571-578. ENTIRE DOCUMENTATION, ESPECIALLY ABSTRACT Reivindicaciones afectadas 1-22
 Y US 2011/0099647 A1 (DE WEERS ET AL.) 28 APRIL 2011 (28.04.2011), PARA [0125], [0149], [0205]- [0208], [0210]-[0213],[0230],[0239],[0587], [0622], [0818], [0819], [0823], [0908], [0913],[1014], [1028], [1030], [1031], [1230], [1057], [1074], [1122], [1125], AND SEQ ID NOS: 12-15 AND 17-20 Reivindicaciones afectadas 10,12(T-ALL)13-20,21(T-ALL)22



A US 2011/0099647 A1 (DE WEERS ET AL.) 28 APRIL 2011 (28.04.2011), PARA [0125], [0149], [0205]- [0208], [0210]-[0213],[0230],[0239],[0587], [0622], [0818], [0819], [0823], [0908], [0913],[1014], [1028], [1030], [1031], [1230], [1057], [1074], [1122], [1125], AND SEQ ID NOS: 12-15 AND 17-20 Reivindicaciones afectadas 11

Y WO 2013/059885 A2 (WILSON ET AL.) 02 MAY 2013 (02.05.2013), PARA [0033], [0142], [0306], AND SEQ ID NO: 134 AND SEQ ID NO: 135 Reivindicaciones afectadas 10

A WO 2013/059885 A2 (WILSON ET AL.) 02 MAY 2013 (02.05.2013), PARA [0033], [0142], [0306], AND SEQ ID NO: 134 AND SEQ ID NO: 135 Reivindicaciones afectadas 11

Y US 2011/0293606 A1 (LEJEUNE ET AL) 01 DECEMBER 2011 (01.12.2011). PARA [0001], [0003], [0004], [0016], [0032], [0037], [0038], [0040], [0041], [0053], AND TABLE1 Reivindicaciones afectadas 12-18(T-ALL),19-20,21-22(T-ALL)

Y US 2013/0323247 A1 (ZUGMAIER ET AL.) 05 DECEMBER 2013 (05.12.2013), PARA [0004], [0007], [0008], [0011], [0012], [0015], [0016], [0042], [0044], [0054], [0057], AND [0128] Reivindicaciones afectadas 13-14,17-18,22

Y US 2013/0137134 A1 (MORDECHAI ET AL.) 30 MAY 2013 (30.05.2013), PARA [0002], [0004], [0014], [0057], [0090], [0109], [0117], AND [0138] Reivindicaciones afectadas 15

Y TABERNERO ET AL. ADULT PRECURSOR B-ALL WITH BCR/ABL GENE REARRANGEMENTS DISPLAYS A UNIQUE IMMUNOPHENOTYPE BASED ON THE PATTERN OF CD 10, CD34, CD13 AND CD38 EXPRESSION. LEUKEMIA. 2001, VOL.15 (3), P.406-14. ENTIRE DOCUMENTATION, ESPECIALY ABSTRACT; PG 406, COL 1, LOWER PARA; PG 409, TABLE 1; AND PG 412, COL 1, PARA 1 Reivindicaciones afectadas 16(B-ALL)

Observaciones: ESTE INFORME FUE BASADO EN EL REPORTE DE BÚSQUEDA INTERNACIONAL PCT DE LA OFICINA EUROPEA DE PATENTES CON EL N° WO 2015/130732

Fecha de realizacion del informe: 19 de abril de 2017

Examinador: Leonor de Castillo



MINISTERIO DE COMERCIO E INDUSTRIAS
 Dirección General del Registro de la Propiedad Industrial
 INFORME SOBRE EL ESTADO DE LA TECNICA

(21) Solicitud N?: 91331-01
 (22) Fecha de Solicitud: 31 de agosto de 2016
 (30) Numero(s) prioridad: 15-204.519 Colombia
 (71) Titular(es): PRODUCTO FAMILIA S.A., CARRERA 50 N° 8 SUR-117, MEDELLÍN, COLOMBIA., Colombia
 (74) Apoderado: CEDEÑO Y MENDEZ
 (54) Titulo: PROCESO PARA LA FABRICACIÓN DE PRODUCTOS DE PAPEL TISÚ
 (51) Clasificación Internacional de Patentes
 / /; D21/H 21/14; D21/H 21/22; / /

Bases de datos Consultadas

DOCUMENTOS RELEVANTES

Categoría	Documentos citados
X	US 2003/0041989 A1 CON FECHA DE PUBLICACIÓN DEL 6 DE MARZO DE 2003. Reivindicaciones afectadas 1 a 4
Y	US 2004/0099387 A1 CON FECHA DE PUBLICACION DEL 27 DE MAYO DE 2004. Reivindicaciones afectadas 1 a 13
Y	US 2003/0041989 A1 CON FECHA DE PUBLICACIÓN DEL 6 DE MARZO DE 2003. Reivindicaciones afectadas 1 a 13
X	US 2006/0011316 A1 CON FECHA DE PUBLICACIÓN DEL 19 DE ENERO DE 2006. Reivindicaciones afectadas 1 a 4
Y	US 2006/0011316 A1 CON FECHA DE PUBLICACIÓN DEL 19 DE ENERO DE 2006. Reivindicaciones afectadas 1 a 13
X	US 2010/0203291 A1 CON FECHA DE PUBLICACIÓN DEL 12 DE AGOSTO DE 2010. Reivindicaciones afectadas 1 a 4
Y	US 2010/0203291 A1 CON FECHA DE PUBLICACIÓN DEL 12 DE AGOSTO DE 2010. Reivindicaciones afectadas 1 a 13
X	US 6 420 013 B1 CON FECHA DE PUBLICACION DEL 16 DE JULIO DE 2002. Reivindicaciones afectadas 1 a 4
Y	US 6 420 013 B1 CON FECHA DE PUBLICACION DEL 16 DE JULIO DE 2002. Reivindicaciones afectadas 1 a 13
X	US 2004/0099387 A1 CON FECHA DE PUBLICACION DEL 27 DE MAYO DE 2004. Reivindicaciones afectadas 1 a 4

Observaciones: ESTE INFORME FUE BASADO EN EL REPORTE DE BÚSQUEDA DE LA DIRECCIÓN DIVISIONAL DE PATENTES - SUBDIRECCIÓN DE EXAMEN DE FONDO DEL INSTITUTO MEXICANO DE LA PROPIEDAD INDUSTRIAL POR INTERMEDIO DEL SISTEMA DE APOYO PARA LA GESTIÓN DE SOLICITUDES DE PATENTES PARA LOS PAÍSES CENTROAMERICANOS Y LA REPÚBLICA DOMINICANA (CADOPAT).

Fecha de realización del informe: 22 de noviembre de 2017

Examinador: DESIDERIO DE LEON



MINISTERIO DE COMERCIO E INDUSTRIAS
 Dirección General del Registro de la Propiedad Industrial
 INFORME SOBRE EL ESTADO DE LA TECNICA

(21) Solicitud N?: 91348-01
 (22) Fecha de Solicitud: 16 de septiembre de 2016
 (30) Numero(s) prioridad: 2014/02081 Sudáfrica
 (71) Titular(es): MEYER, GERT FREDERICK,, 53 DEVONSHIRE ROAD 2194 BRYANSTON, SUDAFRICA, Sudáfrica
 (74) Apoderado: ESTUDIO BENEDETTI
 (54) Titulo: MÉTODO DE Y SISTEMA PARA CREAR Y MANEJAR UN ANUNCIO COMBINADO QUE USA UN DISPOSITIVO MÓVIL
 (51) Clasificación Internacional de Patentes
 G06/F 17/30; G06/Q 30/02; H04/W 4/14
 Bases de datos Consultadas
 DOCUMENTOS RELEVANTES
 Categoría Documentos citados
 X US 2011/0078023 A1 (ALDREY, R ET AL.) 31 March 2011; abstract; figures 1, 2; paragraphs [0012]-[0015], [0022], [0024]-[0026], [0028], [0031], [0045], [0053], [0056], [0058], [0081]
 Reivindicaciones afectadas 1, 2, 4-6,13, 34
 Y US 8600415 B2 (MERRILL, D et al.) 03 December 2013; abstract; column 3, lines 21-32
 Reivindicaciones afectadas 14
 Y US 2013/0143584 A1 (MECHALEY, JR., R) 06 June 2013; paragraph [0041]; claims 1, 2, 12, 16
 Reivindicaciones afectadas 15-33, 35
 Y US 8626586 B1 (BIERE, D et al.) 07 January 2014; figure 3; column 7, lines 13-15
 Reivindicaciones afectadas 23
 Y US 2013/0041764 A1 (DONOVAN, K et al.) 14 February 2013; figure 22; paragraph [0069]
 Reivindicaciones afectadas 25, 28
 Y US 7516154 B2 (CHAN, N) 07 April 2009; column 4, lines 45-48
 Reivindicaciones afectadas 26
 Y US 8526876 B1 (JOHNSON, D et al.) 03 September 2013; claims 16, 17
 Reivindicaciones afectadas 30
 Y US 2010/0138037 A1 (ADELBERG, B et al.) 03 June 2010; paragraph [0197]
 Reivindicaciones afectadas 31
 Y US 2013/0303207 A1 (U20PIA MOBILE PVT LTD.) 14 November 2013; abstract; paragraph [0014]
 Reivindicaciones afectadas 32
 Y US 2011/0078023 A1 (ALDREY, R ET AL.) 31 March 2011; abstract; figures 1,2; paragraphs [0012]-[0015], [0022], [0024]-[0026], [0028], [0031], [0045], [0053], [0056], [0058], [0081]
 Reivindicaciones afectadas 3, 7-12, 14-33, 35
 Y US 8543924 B2 (SHAN, Y ET AL.) 24 September 2013; Column 5, lines 16-24
 Reivindicaciones afectadas 3
 Y US 2009/0171781 A1 (ALLEN, S et al.) 02 July 2009; figure 7; paragraph [0057]
 Reivindicaciones afectadas 7
 Y US 2013/0275225 A1 (SAMSUNG ELECTRONICS CO., LTD) 17 OCTOBER 2013; FIGURES 1, 3; Paragraph [0067]
 Reivindicaciones afectadas 8, 24
 Y US 2012/0179549 A1 (SIGMUND, S et al.) 12 July 2012; abstract; paragraph [0108]
 Reivindicaciones afectadas 9



Y US 8618913 B1 (BAILEY, D et al.) 31 December 2013; column 4, lines 41-46 Reivindicaciones afectadas 9,10

Y US 2014/0040019 A1 (HULU LLC) 06 February 2014; abstract; paragraph [0024] Reivindicaciones afectadas 11

Y US 2014/0058829 A1 (GOOGLE, INC.) 27 February 2014; claims 19, 21 Reivindicaciones afectadas 12

Observaciones: ESTE INFORME FUE BASADO EN EL REPORTE DE BÚSQUEDA INTERNACIONAL PCT DE LA OFICINA EUROPEA DE PATENTES CON EL N° WO 2015/140746.

Fecha de realizacion del informe: 12 de octubre de 2017

Examinador: JULISSA HILDEGART MONTECER GREEN



MINISTERIO DE COMERCIO E INDUSTRIAS
 Dirección General del Registro de la Propiedad Industrial
 INFORME SOBRE EL ESTADO DE LA TECNICA

(21) Solicitud N?: 91385-01
 (22) Fecha de Solicitud: 17 de octubre de 2016
 (30) Numero(s) prioridad: 61/982,182 Estados Unidos de América
 (71) Titular(es): QUANTA ASSOCIATES, L.P, 2800 POST OAK BOULEVARD SUITE 2600 HOUSTON, TEXAS 77056, ESTADOS UNIDOS DE AMÉRICA, Estados Unidos de América
 (74) Apoderado: BENEDETTI Y BENEDETTI
 (54) Título: BUS DE TRANSFERENCIA TEMPORAL
 (51) Clasificación Internacional de Patentes
 H02/G 3/04; H02/G 5/00
 Bases de datos Consultadas
 DOCUMENTOS RELEVANTES
 Categoría Documentos citados
 A US 7,535,132 B2 (DEVINE ET AL.) 19 MAY 2009 (19.05.2009); ENTIRE DOCUMENT, ESPECIALY, ABSTRACT, FIG. 3,4, COL. 11, IN 42-COL.12, IN 12 Reivindicaciones afectadas 1-17
 A US 2005/0047044 A1 (NOLDEN ET AL.) 03 MARCH 2005 (03.03.2005); ENTIRE DOCUMENT, ESPECIALY, FIG.2, PARA [0017], [0032], [0033] Reivindicaciones afectadas 1-17
 A US 8,471,416 B2 (BARTHOLD) 25 JUNE 2013 (25.06.2013); ENTIRE DOCUMENT Reivindicaciones afectadas 1-17
 A US 6,060,972 A (VAN DEN BRINK) 09 MAY 2000 (09.05.2000); ENTIRE DOCUMENT Reivindicaciones afectadas 1-17
 A US 8,505,878 B2 (BARTHOLD) 13 AUGUST 2013 (13.08.2013); ENTIRE DOCUMENT Reivindicaciones afectadas 1-17
 Observaciones: ESTE INFORME FUE BASADO EN EL REPORTE DE BÚSQUEDA INTERNACIONAL PCT DE LA OFICINA EUROPEA DE PATENTES CON EL N° WO 2015/164381
 Fecha de realización del informe: 16 de octubre de 2017
 Examinador: Leonor de Castillo



MINISTERIO DE COMERCIO E INDUSTRIAS
 Dirección General del Registro de la Propiedad Industrial
 INFORME SOBRE EL ESTADO DE LA TECNICA

(21) Solicitud N?: 91526-01
 (22) Fecha de Solicitud: 23 de febrero de 2017
 (30) Numero(s) prioridad: 14/832,994 Estados Unidos de América, 62/042,721 Estados Unidos de América
 (71) Titular(es): QUALCOMM INCORPORATED, 5775 MOREHOUSE DRIVE, SAN DIEGO, CALIFORNIA 92121-1714, ESTADOS UNIDOS DE AMÉRICA., Estados Unidos de América
 (74) Apoderado: GUINARD & NORIEGA
 (54) Titulo: SEÑALIZACION DE DIFERENTES CONJUNTOS DE MCS PARA DIFERENTES ANCHOS DE BANDA
 (51) Clasificación Internacional de Patentes

H04/L 1/00

Bases de datos Consultadas

DOCUMENTOS RELEVANTES

Categoría Documentos citados

Y HONGYUAN ZHANG (MARVELL): "D10 PHV CAPABILITIES COMMENT RESOLUTIONS ; 11-13-1379-00-00ah-d10-phy-capabilities-COMMENT-RESOLUTIONS", IEEE DRAFT; 11-13-1379-00-00AH-D10-PHY-CAPABILITIES-COMMENT-RESOLUTIONS, IEEE-SA MENTOR, PISCATAWAY, NJ USA, VOL. 802.11ah, 11 NOVEMBER 2013 (2013-11-11), PAGES 1-4, XP068063394, [RETRIEVED ON 2013-11-11] PAGES 3-4 Reivindicaciones afectadas 1-55

Y LIWEN CHU (MARVELL): "LB200 MAC COMMENT RESOLUTION SUBCLAUSE 8.4.2.170 W ; 11-14-0359-01-00ah-1b200-MAC-COMMENT-RESOLUTION-SUBCLAUSE-8-4-2-170w", IEEE DRAFT; 11-14-0359-01-00AH-LB200-MAC-COMMENT-RESOLUTION-SUBCLAUSE-8-4-2-170W, IEEE-SA MENTOR, PISCATAWAY, NJ USA, VOL. 802.11ah, No. 1, 19 MARCH 2014 (2014-03-19), PAGES 1-6, XPO68069028, [RETRIEVED ON 2014-03-19] FROM PAGE 3, SECTION 8.4.2.170 w TO PAGE 6, END OF SECTION 9.7.12.3 Reivindicaciones afectadas 1-55

Y AMIN JAFARIAN (QUALCOMM INC): "MULTIRATE SUPPORT ; 11-14-0139-01-00ah-multirate-support", IEEE DRAFT; 11-14-0139-01-00AH-MULTIRATE-SUPPORT, IEEE-SA MENTOR, PISCATAWAY, NJ USA, VOL.802.11ah, N°1, 23 JANUARY 2014 (2014-01-23), PAGES 1-19, XP068063709, [RETRIEVED ON 2014-01-23], SECTION 9.7.12 "RATE SELECTION CONSTRAINTS FOR SIG STAs" BRIDGING PAGES 15 AND 16 Reivindicaciones afectadas 1-55

Observaciones: ESTE INFORME FUE BASADO EN EL REPORTE DE BÚSQUEDA INTERNACIONAL PCT DE LA OFICINA EUROPEA DE PATENTES CON EL N° WO 2016/032959.

Fecha de realización del informe: 14 de noviembre de 2017

Examinador: JULISSA HILDEGART MONTECER GREEN



MINISTERIO DE COMERCIO E INDUSTRIAS
 Dirección General del Registro de la Propiedad Industrial
 INFORME SOBRE EL ESTADO DE LA TECNICA

(21) Solicitud N?: 91533-01
 (22) Fecha de Solicitud: 24 de febrero de 2017
 (30) Numero(s) prioridad: 14/825,843 Estados Unidos de América, 62//043,634 Estados Unidos de América
 (71) Titular(es): QUALCOMM INCORPORATED,, 5775 MOREHOUSE DRIVE, SAN DIEGO, CALIFORNIA 92121-1714, ESTADOS UNIDOS DE AMÉRICA., Estados Unidos de América
 (74) Apoderado: GUINARD & NORIEGA
 (54) Titulo: GESTIÓN DE RESINCRONIZACIÓN EN LTE/LTE-A CON ESPECTRO SIN LICENCIA
 (51) Clasificación Internacional de Patentes
 H04/W 56/00; H04/W 72/02; H04/W 74/08
 Bases de datos Consultadas
 DOCUMENTOS RELEVANTES
 Categoría Documentos citados
 A ALCATEL-LUCENT ET AL: "REVIEW OF REGULATORY REQUIREMENTS FOR UNLICENSED SPECTRUM", 3GPP DRAFT; RP-140808 REGULATORY REVIEW V3-CLEAN, 3RD GENERATION PARTNERSHIP PROJECT (3GPP), MOBILE COMPETENCE CENTRE ; 650, ROUTE DES LUCIOLES ; F-06921 SOPHIA-ANTIPOLIS CEDEX ; FRANCE , VOL. TSG RAN, N° SOPHIA-ANTIPOLIS, FRANCE; 20140610 - 20140613 6 JUNE 2014 (2014-06-06) , XP050781790, RETRIEVED FROM THE INTERNET: URL:http://www.3gpp.org/ftp/Meetings_3GPP_SYNC/RAN/Docs/ [RETRIEVED ON 2014-06-06] TABLES 2.1.1-5B Reivindicaciones afectadas 1-30
 A HISILICON: "SCENARIOS, SPECTRUM CONSIDERATIONS AND PRELIMINARY ASSESSMENT RESULTS OF U-LTE", 3GPP DRAFT; RWS-140005 SCENARIOS, SPECTRUM CONSIDERATIONS AND PRELIMINARY ASSESSMENT RESULTS OF U-LTE, 3RD GENERATION PARTNERSHIP PROJECT (3GPP), MOBILE COMPETENCE CENTRE ; 650, ROUTE DES LUCIOLES ; F , No. SOPHIA ANTIPOLIS, FRANCE; 20140615 6 JUNE 2014 (2014-06-06), XP050774754, RETRIEVED FROM THE INTERNET: URL: http://www.3gpp.org/ftp/Meetings_3GPP_SYNC/2014-06-13 LTE-U/ Docs/[RETRIEVED ON 2014-06-06] PAGE 11 Reivindicaciones afectadas 1-30
 A WO 2012/078565 A1 (INTERDIGITAL PATENT HOLDINGS [US]; KAUR SAMIAN [US]; BALA ERDEM [US];) 14 JUNE 2012 (2012-06-14) FIGURES 4-7, 14 Reivindicaciones afectadas 1-30
 Observaciones: ESTE INFORME FUE BASADO EN REPORTE DE BÚSQUEDA INTERNACIONAL PCT DE LA OFICINA EUROPEA DE PATENTES CON EL N° WO 2016/032776.
 Fecha de realización del informe: 15 de noviembre de 2017
 Examinador: JULISSA HILDEGART MONTECER GREEN



MINISTERIO DE COMERCIO E INDUSTRIAS
 Dirección General del Registro de la Propiedad Industrial
 INFORME SOBRE EL ESTADO DE LA TECNICA

(21) Solicitud N?: 91592-01

(22) Fecha de Solicitud: 12 de abril de 2017

(71) Titular(es): GRAHAM PACKAGING COMPANY, L.P., 700 INDIAN SPRINGS DRIVE, LANCASTER, PA 17601, ESTADOS UNIDOS DE AMÉRICA., Estados Unidos de América

(74) Apoderado: PEDRESCHI Y PEDRESCHI

(54) Título: CONTENEDOR CON TEXTURA RESISTENTE A ROZADURAS

(51) Clasificación Internacional de Patentes

B65/D 1/02; B65/D 23/00; B65/D 23/08; B65/D 41/00

Bases de datos Consultadas

DOCUMENTOS RELEVANTES

Categoría Documentos citados

X US 2010/0326950 A1 (LANE) 30 DECEMBER 2010 (30.12.2010), FIG 1; PARA [0013], [0026], [0036], [0038], [0040], [0043] Reivindicaciones afectadas 1-22

Y US 2011/0089135 A1 (SIMON et al.) 21 APRIL (21.04.2011), PARA [0003]-[0070] Reivindicaciones afectadas 1-22

Y US 2011/0049085 A1 (LEMBKE) 03 MARCH 2011 (03.03.2011) PARA [0005]-[0043] Reivindicaciones afectadas 1-22

Y US 2006/0032569 A1 (ZIMMER et al.) 16 FEBRUARY 2006 (16.02.2006), PARA [0010]-[0056] Reivindicaciones afectadas 1-22

Observaciones: ESTE INFORME FUE BASADO EN EL REPORTE DE BÚSQUEDA INTERNACIONAL PCT DE LA OFICINA EUROPEA DE PATENTES CON EL N° WO 2016/089404.

Fecha de realización del informe: 1 de noviembre de 2017

Examinador: JULISSA HILDEGART MONTECER GREEN



MINISTERIO DE COMERCIO E INDUSTRIAS
 Dirección General del Registro de la Propiedad Industrial
 INFORME SOBRE EL ESTADO DE LA TECNICA

(21) Solicitud N?: 91650-01

(22) Fecha de Solicitud: 2 de junio de 2017

(30) Numero(s) prioridad: 14-265789 Colombia

(71) Titular(es): UNIVERSIDAD NACIONAL DE COLOMBIA, CARRERA 45 NO. 26-85, BOGOTÁ, COLOMBIA., Colombia

CEMENTOS ARGOS, S.A., CALLE 7D NO. 43A-99, MEDELLÍN, COLOMBIA., Colombia

(74) Apoderado: CEDEÑO Y MENDEZ

(54) Titulo: FORMULACIÓN DE CEMENTO EN BASE A SULFATOALUMINIO CON PROPORCIÓN PARTICULAR DE SISTEMAS YELEMÍTICOS

(51) Clasificación Internacional de Patentes

C04/B 7/32; C04/B 11/30; C04/B 28/06; C04/B 28/16

Bases de datos Consultadas

DOCUMENTOS RELEVANTES

Categoría Documentos citados

Y ÁLVAREZ-PINAZO, G. et al. Rietveld quantitative phase analysis of Yeelimate-containing cements. Cement and Concrete Research 42 (2012) 960-971. DOI:10.1016/j.cemconres.2012.03.018 Whole document Reivindicaciones afectadas 1-10.

Y GARCÍA-MATÉ, M. et al. Effect of calcium sulfate source on the hydration of calcium sulfoaluminate eco-cement. Cement DOI:10.1016/j.cemconcomp.2014.08.003. Conclusions. Reivindicaciones afectadas 1-5, 9.

Y TZOUVALAS, G., et al. Alternative calcium sulfate-bearing materials as cement retarders Part I. Anhydrite. Cement and Concrete Research 34 (2004) 2113-2118. Doi:10.1016/j.cemconres.2004.03.020. Whole document Reivindicaciones afectadas 1-10

Y GHOSH, S.N. Advances in Cement Technology: Chemistry, Manufacture and Testing. Second edition, Tech Books International, New Delhi, India, 2002. ISBN 9788188305049. Chapter 2, Gypsum in Cement, Frigione, G; pages 129-135, figures 28-32 Reivindicaciones afectadas 1-5,9

A ALONSO LÓPEZ, M. Comportamiento y compatibilidad de cementos y aditivos superplastificantes basados en policarboxilatos. Efecto de la naturaleza de los cementos y estructura de los aditivos. Tesis doctoral. Universidad Autónoma de Madrid, Facultad de Ciencias. Dpto. de Química Inorgánica. Madrid, 2011. Chapter 1 and 4 Reivindicaciones afectadas --

A WO2012065976 (A1) (ITALCEMENTI S.P.A.), 24-05-2012 Description Reivindicaciones afectadas --

A MX2013006486 A (MINOVA INTERNATIONAL LIMITED), 07.10.2013. Description Reivindicaciones afectadas --

Observaciones: ESTE INFORME FUE BASADO EN EL REPORTE DE BÚSQUEDA INTERNACIONAL PCT DE LA OFICINA EUROPEA DE PATENTES CON EL N° WO 2016/088083.

Fecha de realización del informe: 20 de octubre de 2017

Examinador: JULISSA HILDEGART MONTECER GREEN



MINISTERIO DE COMERCIO E INDUSTRIAS
 Dirección General del Registro de la Propiedad Industrial
 INFORME SOBRE EL ESTADO DE LA TECNICA

(21) Solicitud N?: 91660-01

(22) Fecha de Solicitud: 7 de junio de 2017

(71) Titular(es): CONAIR CORPORATION,, ONE CUMMINGS POINT ROAD, STAMFORD, CONNECTICUT 06902, ESTADOS UNIDOS, Estados Unidos de América

(74) Apoderado: ESTUDIO BENEDETTI

(54) Título: APARATO SECADOR PORTATIL

(51) Clasificación Internacional de Patentes
 D06/F 75/18

Bases de datos Consultadas

DOCUMENTOS RELEVANTES

Categoría Documentos citados

X US 2006018638 A1 (LEUNG, ANTHONY KIT LUN) 26 JANUARY 2006 (2006-01-26) PARAGRAPHS [0020]-[0040]; FIGURES1, 3-4 Reivindicaciones afectadas 1, 6-11

Y US 2006018638 A1 (LEUNG, ANTHONY KIT LUN) 26 JANUARY 2006 (2006-01-26) PARAGRAPHS [0020]-[0040]; FIGURES 1, 3-4 Reivindicaciones afectadas 2-5

Y CN 101929671 A (YOLEPULE OPERATING CO., LTD.) 29 DECEMBER 2010 (2010-12-29) CLAIMS 1, 2, 18 Reivindicaciones afectadas 2-3

Y CN 202989633 U (ZHEJIANG HUAGUANG ELEC APPLIANCE GROUP) 12 JUNE 2013 (2013-06-12) PARAGRAPH 7, FIGURE 1 Reivindicaciones afectadas 4-5

A CN 202500038 U (PANASONIC WANBAO GUANGZHOU ELECTRIC IRON) 24 OCTOBER 2012 (2012-10-24) THE WHOLE DOCUMENT Reivindicaciones afectadas 1-11

A CN 202744852 U (KONINKL PHILIPS ELECTRONICS NV.) 20 FEBRUARY 2013 (2013-02-20) THE WHOLE DOCUMENT Reivindicaciones afectadas 1-11

Observaciones: ESTE INFORME FUE BASADO EN EL REPORTE DE BÚSQUEDA INTERNACIONAL PCT DE LA OFICINA EUROPEA DE PATENTES CON EL N° WO 2016/090538.

Fecha de realización del informe: 15 de noviembre de 2017

Examinador: JULISSA HILDEGART MONTECER GREEN



MINISTERIO DE COMERCIO E INDUSTRIAS
 Dirección General del Registro de la Propiedad Industrial
 INFORME SOBRE EL ESTADO DE LA TECNICA

(21) Solicitud N?: 91677-01

(22) Fecha de Solicitud: 19 de junio de 2017

(30) Numero(s) prioridad: 4102/MUM/2014 India

(71) Titular(es): TROIKAA PHARMACEUTICALS LIMITED, COMMERCE HOUSE-1, SATYA MARG, BODAKDEV, AHMEDABAD 380054, INDIA., India

(74) Apoderado: ALFARO FERRER & RAMIREZ

(54) Titulo: FORMULACIONES INYECTABLES DE PARACETAMOL

(51) Clasificación Internacional de Patentes

A61/K 9/00

Bases de datos Consultadas

DOCUMENTOS RELEVANTES

Categoría Documentos citados

X WO 2012/001494 A2 (TROIKAA PHARMACEUTICALS LTD [IN]; PATEL KETAN R [IN]; PATEL MILAN R [I] 5 JANUARY 2012 (2012-01-05) PAGE 5, LAST PARAGRAPH PAGE 6, PARAGRAPH 2 - PAGE 7, LAST PARAGRAPH PAGE 7, PARAGRAPH 1-4 PAGE 9, LAST PARAGRAPH PAGE 10, PARAGRAPH 3 PAGE 11, LAST LINE - PAGE 15, PARAGRAPH 4; CLAIMS 1-21; EXAMPLES 1,2,11,13,18-21; TABLES 1,2,11,13,18-25 Reivindicaciones afectadas 1-14

A WO 00/07588 A1 (ACRAF [IT]; CAVALLO GIOVANNI [IT]; PINZA MARIO [IT]) 17 FEBRUARY 2000 (2000-02-17) PAGE 2, LINE 25 - PAGE 3, LINE 2 PAGE 3, LINE 7 - PAGE 5, LINE 5; EXAMPLE 1 Reivindicaciones afectadas 1-14

Observaciones: ESTE INFORME FUE BASADO EN EL REPORTE DE BÚSQUEDA INTERNACIONAL PCT DE LA OFICINA EUROPEA DE PATENTES CON EL N° WO 2016/097899.

Fecha de realización del informe: 7 de noviembre de 2017

Examinador: JULISSA HILDEGART MONTECER GREEN



MINISTERIO DE COMERCIO E INDUSTRIAS
 Dirección General del Registro de la Propiedad Industrial
 INFORME SOBRE EL ESTADO DE LA TECNICA

(21) Solicitud N?: 91679-01

(22) Fecha de Solicitud: 20 de junio de 2017

(30) Numero(s) prioridad: PCT/CN2014/094644 China, PCT/CN2015/095320 China

(71) Titular(es): NOVARTIS AG,, LICHTSTRASSE 35, CH-4056, BASILEA, SUIZA,, Suiza

(74) Apoderado: CEDEÑO Y MENDEZ

(54) Titulo: COMPUESTOS DE TRIAZOLOPIRIMIDINA Y USOS DE LOS MISMOS

(51) Clasificación Internacional de Patentes

A61/K 31/519; C07/D 487/04; A61/P 35/00

Bases de datos Consultadas

DOCUMENTOS RELEVANTES

Categoría Documentos citados

A WO 03/044021 A2 (AMGEN INC [US]; CAI GUOLIN [US]; CHAU JENNIFER N [US]; DOMINGUEZ CELIA)
 30 MAY 2003 (2003-05-30) CLAIMS 1 AND 30, TABLE 5 Reivindicaciones afectadas 1-20

A WO 2014/144747 A1 (EPIZYME INC [US]) 18 SEPTEMBER 2014 (2014-09-18) CLAIM 1 AND PAGE 1
 Reivindicaciones afectadas 1-20

Observaciones: ESTE INFORME FUE BASADO EN EL REPORTE DE BÚSQUEDA INTERNACIONAL PCT DE LA OFICINA
 EUROPEA DE PATENTES CON EL N° WO 2016/103155

Fecha de realización del informe: 25 de octubre de 2017

Examinador: Leonor de Castillo



MINISTERIO DE COMERCIO E INDUSTRIAS
 Dirección General del Registro de la Propiedad Industrial
 INFORME SOBRE EL ESTADO DE LA TECNICA

(21) Solicitud N?: 91707-01

(22) Fecha de Solicitud: 4 de julio de 2017

(30) Numero(s) prioridad: 62/101,488 Estados Unidos de América

(71) Titular(es): ELI LILLY COMPANY,, LILLY CORPORATE CENTER, CITY OF INDIANAPOLIS, STATE OF INDIANA, ESTADOS UNIDOS DE AMÉRICA., Estados Unidos de América

(74) Apoderado: ESTUDIO BENEDETTI

(54) Título: COMPUESTOS CO-AGONISTAS DE GIP Y GLP-1

(51) Clasificación Internacional de Patentes

C07/K 14/575; C07/K 14/605; A61/K 38/26

Bases de datos Consultadas

DOCUMENTOS RELEVANTES

Categoría Documentos citados

A WO 2013/164483 A1 (ZEALAND PHARMA AS [DK]) 7 NOVEMBER 2013 (2013-11-07) ABSTRACT PARAGRAPHS [0005] - [0020], [0078] SEQUENCES 4, 30 Reivindicaciones afectadas 1-19

A WO 2012/088379 A2 (MARCADIA BIOTECH INC [US]; VIGNATI LOUIS [US]; DIMARCHI RICHARD D [US]; VIGNATI LOUIS [US]; DIMARCHI RICHARD D [US]) 28 JUNE 2012 (2012-06-28) ABSTRACT PARAGRAPHS [0008] - [0013] SEQUENCE 115 Reivindicaciones afectadas 1-19

A GREEN B D ET AL: "STRUCTURALLY MODIFIED ANALOGUES OF GLUCAGON-LIKE PEPTIDE-1 (GLP-1) AND GLUCOSE-DEPENDENT INSULINOTROPIC POLYPEPTIDE (GIP) AS FUTURE ANTIDIABETIC AGENTS" CURRENT PHARMACEUTICAL DESIGN, BENTHAM SCIENCE PUBLISHERS, NL, VOL.10, No. 29, 1 JANUARY 2004 (2004-01-01), PAGES 3651-3662, XP009068381, ISSN: 1381-6128, DOI: 10.2174/1381612043382774 THE WHOLE DOCUMENT Reivindicaciones afectadas 1-19

Observaciones: ESTE INFORME FUE BASADO EN EL REPORTE DE BÚSQUEDA INTERNACIONAL PCT DE LA OFICINA EUROPEA DE PATENTES CON EL N° WO 2016/111971.

Fecha de realización del informe: 24 de octubre de 2017

Examinador: JULISSA HILDEGART MONTECER GREEN



MINISTERIO DE COMERCIO E INDUSTRIAS
 Dirección General del Registro de la Propiedad Industrial
 INFORME SOBRE EL ESTADO DE LA TECNICA

(21) Solicitud N?: 91710-01
 (22) Fecha de Solicitud: 6 de julio de 2017
 (30) Numero(s) prioridad: 2015-002964 Japón
 (71) Titular(es): KYOWA HAKKO KIRIM CO;LTD,, 1-6-1,OHEMACHI, CHIYODA-KU,TOKYO 100-8185 JAPAN, Japón
 (74) Apoderado: ESTUDIO BENEDETTI
 (54) Título: MÉTODO DE PRODUCCIÓN DE DERIVADO DE TIAZOL
 (51) Clasificación Internacional de Patentes
 C07/D 417/14; A61/K 31/4439; A61/P 25/04; A61/P 25/06; A61/P 25/14; A61/P 25/16; A61/P 25/20; A61/P 25/22; A61/P 25/24
 Bases de datos Consultadas
 DOCUMENTOS RELEVANTES
 Categoría Documentos citados
 X US 2007/0105919 A1 (KYOWA HAKKO KOGYO CO., LTD.) 2007.05.10, CLAIMS, PARAGRAPHS [351] - [358], EXAMPLES Reivindicaciones afectadas 16-21
 Y ASAHARA, SHOZO et al., YOZAI HANDBOOK, 6th EDITION, KODANSHA LTD., 1985, ISBN 4-06-129882-8(0), pp 47-51 Reivindicaciones afectadas 22-25
 Y US 2007/0105919 A1 (KYOWA HAKKO KOGYO CO., LTD.) 2007.05.10, CLAIMS, PARAGRAPHS [351] - [358], EXAMPLES Reivindicaciones afectadas 1-15, 22-25
 Y & WO 2005/063743 A1, CLAIMS, pp.32-33, EXAMPLES Reivindicaciones afectadas 1-15, 22-25
 Y BADACHIKAR, S. V. et al., ANTIINFLAMMATORY, ANALGESIC & ANTIBACTERIAL ACTIVITIES OF 4-(2'-DIALKYL/DIARYLAMINO- 4'-PHENYL-5'-THAZOLYL-CARBONYL)-3-ARYLSYDNONES, INDIAN JOURNAL OF CHEMISTRY. SECTION B: ORGANIC CHEMISTRY INCLUDING MEDICINAL CHEMISTRY, 1986, VOLUME 25B, ISSUE 4, pp. 444-446 Reivindicaciones afectadas 1-15
 Y US 4420478 A (ROUSSEL UCLAF) 1983.12.13, COLUMN 5 LINES 20-29 Reivindicaciones afectadas 6-15
 Y & JP 55-4363 A, pp. 7-9 Reivindicaciones afectadas 6-15
 Y & FR 2422668 A1 Reivindicaciones afectadas 6-15
 Y US 2009/ 0281142 A1 (ASTELLAS PHARMA INC.) 2009.11.12, PARAGRAPHS [0059] - [0061] Reivindicaciones afectadas 11
 Y & WO 2007/026761 A1, PARAGRAPH [0022] Reivindicaciones afectadas 11
 Observaciones: ESTE INFORME FUE BASADO EN EL REPORTE DE BÚSQUEDA INTERNACIONAL PCT DE LA OFICINA EUROPEA DE PATENTES CON EL No WO 2016/111381.
 Fecha de realización del informe: 25 de octubre de 2017
 Examinador: JULISSA HILDEGART MONTECER GREEN



MINISTERIO DE COMERCIO E INDUSTRIAS
 Dirección General del Registro de la Propiedad Industrial
 INFORME SOBRE EL ESTADO DE LA TECNICA

(21) Solicitud N?: 91728-01
 (22) Fecha de Solicitud: 2 de agosto de 2017
 (30) Numero(s) prioridad: 62/112,116 Estados Unidos de América
 (71) Titular(es): F'REAL FOODS LLC,, 6121 HOLLIS STREET, SUITE 500, EMERYVILLE, CALIFORNIA 94608, ESTADOS UNIDOS DE AMÉRICA., Estados Unidos de América
 (74) Apoderado: PEDRESCHI Y PEDRESCHI
 (54) Titulo: LICUADORA CON HUSILLO DESMONTABLE Y DEPÓSITO MONITORIZADO
 (51) Clasificación Internacional de Patentes
 A47/J 43/04; A47/J 43/044; A47/J 43/046
 Bases de datos Consultadas
 DOCUMENTOS RELEVANTES

Categoría	Documentos citados
X	US 2013/0343150 A1 (FARRELL J.J. et al.) DECEMBER 26, 2013, FIGURES 15, 16, 18-20, 26; PARAGRAPHS [0061]-[0071] Reivindicaciones afectadas 1-7, 11-13
Y	US 2013/0343150 A1 (FARRELL J.J. et al.) DECEMBER 26, 2013, FIGURES 15, 16, 18-20, 26; PARAGRAPHS [0061]-[0071] Reivindicaciones afectadas 8-10, 32
Y	US 2,755,900 A (SEYFRIED A. W.) JULY 24, 1956, FIGURE 1, COLUMN 3, LINES 1-5, COLUMN 4 LINES 60-70, COLUMN 5, LINES 10-15 Reivindicaciones afectadas 9, 10
Y	US 2004/0261629 A1 (NAUD G. et al.) DECEMBER 30, 2004; FIGURES 1,2,6; PARAGRAPHS [0056], [0075] Reivindicaciones afectadas 8,32
A	US 2002/0031047 A1 (FROMM W. G.) MARCH 14, 2002, ENTIRE DOCUMENT Reivindicaciones afectadas 1-13, 32
A	US 2014/0313851 A1 (HAMILTON BEACH BRANDS INC) OCTOBER 23, 2014, ENTIRE DOCUMENT Reivindicaciones afectadas 1-13, 32
A	US 2009/0158941 A1 (LEE K. et al.) JUNE 25, 2009; ENTIRE DOCUMENT Reivindicaciones afectadas 1-13, 32
A	US 2008/0279040 A1 (NEILSON J. L.) NOVEMBER 13, 2008; ENTIRE DOCUMENT Reivindicaciones afectadas 1-13, 32

Observaciones: ESTE INFORME FUE BASADO EN EL REPORTE DE BÚSQUEDA INTERNACIONAL PCT DE LA OFICINA EUROPEA DE PATENTES CON EL N° WO 2016/126978.
 Fecha de realización del informe: 20 de noviembre de 2017
 Examinador: JULISSA HILDEGART MONTECER GREEN



MINISTERIO DE COMERCIO E INDUSTRIAS
 Dirección General del Registro de la Propiedad Industrial
 INFORME SOBRE EL ESTADO DE LA TECNICA

(21) Solicitud N?: 91778-01
 (22) Fecha de Solicitud: 15 de septiembre de 2017
 (30) Numero(s) prioridad: U201500193 España
 (71) Titular(es): PEDRO ENRIQUE DE LOS SANTOS JUAN, C/CASTELAR, 4-1º 06480 MONTIJO (BARADAJOS), ESPAÑA, España
 (74) Apoderado: ALFARO FERRER & RAMIREZ
 (54) Titulo: CONSERVADOR DE HIELO A GRANEL
 (51) Clasificación Internacional de Patentes
 F25/C 5/16
 Bases de datos Consultadas
 DOCUMENTOS RELEVANTES
 Categoría Documentos citados
 A WO 2015092111 A1 (DE LOS SANTOS JUAN PEDRO ENRIQUE) 25/06/2015, PAGE 3, LINE 3-PAGE 4, LINE 10. Reivindicaciones afectadas 1-3
 A GB 751208A (LINDE EISMASCH AG) 27/06/1956, FIGURE 1 Reivindicaciones afectadas 1-3
 A CN 202304170U U (XIANGHUAN JIANG et alii) 04/07/2012, ABSTRACT, FIGURES 1 AND 2. Reivindicaciones afectadas 1-3
 A ES 1094183U U (PEDRO ENRIQUE DE LOS SANTOS JUAN) 26/11/2013, PAGE 1, LINES 52-54; PAGE 2, LINES 1-2; FIGURE 1. Reivindicaciones afectadas 1-3
 A WO 201378857 A1 (DE LOS SANTOS JUAN PEDRO ENRIQUE) 05/12/2013, FIGURE 1. Reivindicaciones afectadas 1-3
 Observaciones: ESTE INFORME FUE BASADO EN EL REPORTE DE BÚSQUEDA INTERNACIONAL PCT DE LA OFICINA EUROPEA DE PATENTES CON EL N° WO 2016/146874.
 Fecha de realización del informe: 13 de abril de 2018

MINISTERIO DE COMERCIO E INDUSTRIAS
 DIRECCION GENERAL DEL REGISTRO DE LA PROPIEDAD INDUSTRIAL

PUBLIQUESE LAS SOLICITUDES DE PATENTES DE INVENCION, MODELO INDUSTRIAL, E
 INFORME SOBRE EL ESTADO DE LA TECNICA

María Félix Álvarez
 Directora General del Registro de la Propiedad Industrial, a.i.