

REPÚBLICA DE PANAMÁ



BOLETIN OFICIAL N°357
PATENTES DE INVENCION



DIRECCION GENERAL DEL REGISTRO DE LA PROPIEDAD INDUSTRIAL

11 DE OCTUBRE DE 2018



Boletín Oficial de la Propiedad Industrial

N° 357

Ministerio de Comercio e Industrias
Dirección General del Registro de la Propiedad Industrial
Plaza Edison 2do. Piso
Apartado 9658, Zona 4, Panamá
E-mail: dgrpi@mici.gob.pa



Organo Oficial

*Su Excelencia
Augusto Arosemena
Ministro de Comercio e Industrias*

*Su Excelencia
Eduardo Palacios
Viceministro de Comercio Interior e Industrias*

*Su Excelencia
Néstor González
Viceministro de Comercio Exterior*

*Carlota de Allen
Directora Nacional de Comercio*



Leonardo Uribe
Director General del Registro de la Propiedad Industrial

María Félix Alvarez Soto
Jefa del Departamento de Marcas, a.i.

Desiderio De León
Jefe del Departamento de Patentes de Invención

Rafael E. Monterrey G.
Jefe del Departamento de Variedades Vegetales, a.i.

Rosina Lasso
Jefa del Departamento de Derechos Colectivos y Folklore

Flor María Guevara Tenorio
Jefa del Departamento de Archivos

Significado de los códigos publicados en cada Patente de Invención, Modelo de Utilidad, Modelo y Dibujo Industrial y lo referente al Informe Sobre el Estado de la Técnica

Abreviaturas

Concepto

[11]	N° de Publicación
[19]	Identificación de la Administración que registra o Publica
[21]	Solicitud
[22]	Fecha de Presentación de la Solicitud
[30]	País, Número y Fecha de Prioridad
[51]	Clasificación Internacional
[54]	Título de la Patente
[57]	Resumen
[71]	Solicitante o Titular
[72]	Inventor
[74]	Apoderado Legal

PATENTES DE INVENCION, MODELO INDUSTRIAL, MODELO UTILIDAD

SOLICITUD	TITULO	PAGINA
91584 01 PI	REACTOR DE ELECTROCOAGULACIÓN	9
91968 01 PI	CONSTRUCTOS DE ANTICUERPO BIESPECÍFICOS QUE SE UNEN A DLL3 Y CD3	10
91980 01 MU	REGISTRO PARA SISTEMAS DE TIERRAS Y PARARRAYOS	11
91989 01 PI	NOVELES ANTICUERPOS ANTI-PD-1	12
92028 01 PI	MOLÉCULAS DE UNIÓN A LINFOPOYETINA ESTROMAL TIMICA (TSLP) Y MÉTODOS DE USO DE LAS MOLÉCULAS	13
92139 01 PI	ANTICUERPO QUE NEUTRALIZA EL VIRUS RESPIRATORIO SINCITIAL HUMANO	14
92196 01 PI	PANEL SÁNDWICH METÁLICO DE TUBOS HUECOS Y APLICACIONES DEL MISMO	15
92197 01 PI	SISTEMA DE SOLDADURA FUERTE DE AIRE CALIENTE LIBRE DE OXIGENO	16
92275 01 PI	COMPOSICIONES HERBICIDAS QUE CONTIENEN ÁCIDO 4-AMINO-3 CLORO -6- (4-CLORO-2-FLUORO-3-METOXIFENIL) PIRIDIN-2-CARBOXILICO O UNO DE SUS DERIVADOS Y HERBICIDA DISRUPTOR DE LA MEMBRANA CELULAR O UNO DE SUS DERIVADOS	17
92297 01 MI	PARAGUAS CUADRADO	18
92305 01 PI	COMPOSICIÓN FARMACÉUTICA QUE COMPRENDE CONSTRUCTOS DE ANTICUERPO BIESPECÍFICOS	20

SOLICITUD	TITULO	PAGINA
92312 01	PI DISPOSITIVO PARA DETECTAR UNA POSICIÓN DE UN MARCO DE ELEVACIÓN Y USO DEL MISMO PARA CONTROLAR UN MARCO DE ELEVACIÓN SUSPENDIDO DESDE UNA GRÚA	21
92367 01	PI MODULADORES ALOSTÉRICOS DE RECEPTORES DE ACETILCOLINA NICOTINICOS	22

INFORME DEL ESTADO DE LA TECNICA

SOLICITUD	TITULO	PAGINA
91253 01	SISTEMA Y MÉTODO PARA LA DETECCIÓN DE ALERTAS Y CORRECCIÓN DE ERRORES EN PROCESO INDUSTRIALES	23
91254 01	SISTEMA DE CONTROL DE LA ENERGÍA ELÉCTRICA PARA UN CONJUNTO DE EDIFICIOS	25
91257 01	EQUIPO Y SISTEMA PARA MEDICIÓN DE FUERZAS DE PROPULSIÓN EN SISTEMAS DE REMO	26
91259 01	VEHÍCULO MOTORIZADO DE RIEGO DE LÍQUIDOS	27
91260 01	SOPORTE MODULAR PARA DISPOSITIVOS DIGITALES	28
91273 01	SISTEMA PARA CLASIFICAR GRANO	29
91275 01	DISPOSITIVO DE CORTE LÁSER	30
91278 01	ENHEBRADOR DE AGUJA AUTOMÁTICO	31
91280 01	APARATO PARA EL SECADO DE GRANO	32
91281 01	BARCAZA MODULAR	33
91282 01	SISTEMA DE CÁMARAS PARA VEHÍCULOS	34

SOLICITUD	TITULO	PAGINA
91285 01	GENERADOR ELÉCTRICO PARA VEHICULOS DE TAMAÑO MODELO	35
91328 01	SISTEMA DE ENFRIAMIENTO TERMOELÉCTRICO PARA EL PIE EN PLANTILLAS DE CALZADO	36
91330 01	DISPOSITIVO DE APRENDIZAJE INTERACTIVO	37
91428 01	COMPOSICIONES HERBICIDAS SÓLIDAS QUE CONTIENEN UN PROTECTOR	38
91612 01	UN EMPALME, UN MÉTODO PARA CONECTAR TUBERÍAS CORRUGADAS A UN EMPALME Y SUO DE UN EMPALME	39
91684 01	PICOLINAMIDAS CON ACTIVIDAD FUNGICIDA	40
91690 01	COMPUESTOS DE PICOLINAMIDA CON ACTIVIDAD FUNGICIDA	41
91696 01	USO DE COMPUESTOS DE PICOLINAMIDA CON ACTIVIDAD FUNGICIDA	42

PATENTES DE INVENCION	11
MODELO INDUSTRIAL	1
MODELO UTILIDAD	1
INFORME SOBRE EL ESTADO DE LA TECNICA	19



MINISTERIO DE COMERCIO E INDUSTRIAS
 Dirección General del Registro de la Propiedad Industrial
 DATOS BIBLIOGRAFICOS
 (12) PATENTE DE INVENCION

(19) PANAMA

(21) Solicitud N?: 91584-01

(22) Fecha de Solicitud : 07-APR-17

(71) Titular(es): DE NORA WATER TECHNOLOGIES LLC., 1110 INDUSTRIAL BLVD. SUGAR LAND, TEXAS USA, EXISTENTE DE CONFORMIDAD CON LAS LEYES DE TEXAS., Estados Unidos de América

(72) Inventor(es): CASBEER DANA, (ESTADOUNIDENSE), KNIGHT LARRY, (ESTADOUNIDENSE), MATOUSEK RUDOLF, (ESTADOUNIDENSE), BARIYA RUBIN. (ESTADOUNIDENSE)

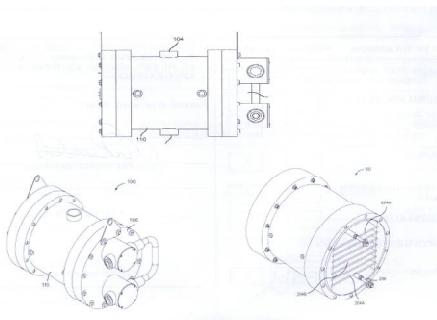
(74) Apoderado: QUIJANO Y ASOCIADOS

(30) Numero(s) prioridad: 62/061,982 Estados Unidos de América

(51) Clasificación Internacional de Patentes

C02/F 1/463

(54) Titulo: REACTOR DE ELECTROCOAGULACIÓN



(57) Resumen

UN APARATO REACTOR DE ELECTROCOAGULACIÓN (ECR) Y MÉTODO DE USO DEL APARATO ECR. EN EL TRATAMIENTO DE UNA CORRIENTE DE FLUIDO. EL APARATO ECR INCLUYE UN ALOJAMIENTO DE CÉLULAS CILÍNDRICO NO CORROSIVO Y UNA PLURALIDAD DE PLACAS DE ELECTRADO APILADAS HORIZONTALMENTE. LAS PLACAS DE ELECTRODO SON RETENIDAS EN UN PAR DE INSERTOS NO CONDUCTORES EN FORMA DE MEDIA LUNA RANURADOS. EL APARATO ECR INCLUYE ADEMÁS DOS BRIDAS EXTREMAS CADA UNA DE LAS CUALES TIENE DESVIADORES DE FLUJO UNTEGRALES PARA FACILITAR UN FLUJO SERPENTEANTES SIMPLE CONTINUO DE FLUIDO EN LA CÉLULA. EL APARATO ECR INCLUYE ADEMÁS UNA SOLA ENTRADA DE FLUJO Y UNA SOLA SALIDA DE FLUJO.



MINISTERIO DE COMERCIO E INDUSTRIAS
 Dirección General del Registro de la Propiedad Industrial
 DATOS BIBLIOGRAFICOS
 (12) PATENTE DE INVENCION

(19) PANAMA

(21) Solicitud N?: 91968-01

(22) Fecha de Solicitud : 30-JAN-18

(71) Titular(es): AMGEN RESEARCH (MUNICH) GMBH, STAFFELSEESTRASSE 2, 81477 MUNICH, ALEMANIA, Alemania

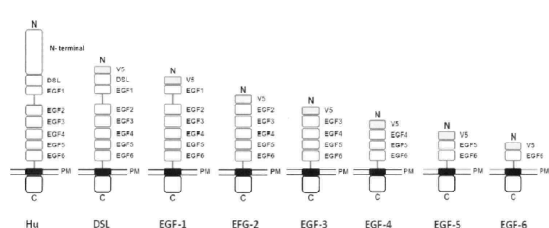
(72) Inventor(es): CHRISTOPH DAHLHOFF, (ALEMANA), CLAUDIA BLUEMEL, (ALEMANA), ELISABETH NAHRWOLD, (ALEMANA), JOCHEN PENDZIALEK, (ALEMANA), PATRICK HOFFMANN, (ALEMANA), RALF LUTTERBUESA, (ALEMANA), TOBIAS RAUM, (ALEMANA)

(74) Apoderado: ESTUDIO BENEDETTI

(30) Numero(s) prioridad: 62/199,930 Estados Unidos de América, 62/290,896 Estados Unidos de América

(51) Clasificación Internacional de Patentes
 C07/K 16/28

(54) Titulo: CONSTRUCTOS DE ANTICUERPO BIESPECÍFICOS QUE SE UNEN A DLL3 Y CD3



(57) Resumen

LA PRESENTE INVENCION SE REFIERE A UN CONSTRUCTO DE ANTICUERPO BIESPECIFICO QUE COMPRENDE UN PRIMER DOMINIO DE UNION QUE SE UNE A DLL3 HUMANA EN LA SUPERFICIE DE UNA CELULA DIANA Y UN SEGUNDO DOMINIO DE UNION QUE SE UNE A CD3 HUMANO EN LA SUPERFICIE DE UNA CELULA T. MAS AUN, LA INVENCION PROVEE UN POLINUCLEOTIDO QUE CODIFICA EL CONSTRUCTO DE ANTICUERPO, UN VECTOR QUE COMPRENDE DICHO POLINUCLEOTIDO Y UNA CELULA HOSPEDANTE TRANSFORMADA O TRANSFECTADA CON DICHO POLINUCLEOTIDO O VECTOR. ADEMAS, LA INVENCION PROVEE UN POLINUCLEOTIDO QUE CODIFICA EL CONSTRUCTO DE ANTICUERPO DE LA INVENCION, UN USO MEDICO DE DICHO CONSTRUCTO DE ANTICUERPO Y UN KIT QUE COMPRENDE DICHO CONSTRUCTO DE ANTICUERPO.



MINISTERIO DE COMERCIO E INDUSTRIAS
Dirección General del Registro de la Propiedad Industrial

DATOS BIBLIOGRAFICOS
(12) MODELO DE UTILIDAD

(19) PANAMA

(21) Solicitud N?: 91980-01

(22) Fecha de Solicitud : 02-FEB-18

(71) Titular(es): JOSE MARCOS SALINAS GARCIA, AV. DE LA ALBORADA NÚMERO 124, PISO 13, COLONIA PARQUES DEL PEDREGAL, C.P. 14010, DELEGACIÓN Tlalpan, CIUDAD DE MÉXICO, MÉXICO., México

(72) Inventor(es): JOSÉ MARCOS SALINAS GARCIA, (MEXICANA)

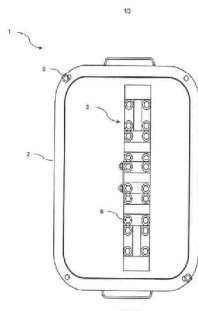
(74) Apoderado: GUINARD & NORIEGA

(30) Numero(s) prioridad: MX/u/2017/000086 México

(51) Clasificación Internacional de Patentes

H01/R 13/00; H02/G 1/00

(54) Titulo: REGISTRO PARA SISTEMAS DE TIERRAS Y PARARRAYOS



(57) Resumen

ESTA INVENCION SE REFIERE A UN REGISTRO PARA MECANISMO DE TIERRAS Y PARARRAYOS (1), CONSTITUIDO POR UNA ESTRUCTURA (2) DE FORMA RECTANGULAR, A BASE DE POLIPROPILENO DESDE SU BASE (2a) HASTA SU CUBIERTA (2b), A TRAVÉS DE LOS CUALES, INGRESAN EL MISMO NÚMERO DE CABLES QUE SE IRÁN CONTADOS AL «BUSBAR» (3) QUE ALOJA EL REGISTRO, EL CUAL PERFECTAMENTE SE ENCUENTRA AISLADO DE CUALQUIER AGENTE EXTERNO QUE PUEDA AFECTAR SU CORRECTO FUNCIONAMIENTO, Y MISMO «BUSBAR» (3), QUE SE ENCUENTRA CONFORMADO DE UNA BARRA DE ACERO, QUE TIENE DISPUESTO UN OPRESOR (4) CON CUATRO TUERCAS PARA CADA UNO DE LOS CABLES QUE SERÍAN UNIDOS A ESTA, LO CUAL IMPEDIRÁ QUE SE PRESENTE ALGÚN DESAJUSTE QUE DENOTE IMPEDANCIA 1, INTERSTICIALES 2 O CUALQUIER OTRO TIPO DE ANOMALÍA EN EL DRENAJE A TIERRA POR LA VARILLA DE SUJECIÓN (8) QUE SE INTERCONECTA AL MISMO «BUSBAR» (3) POR SU PARTE INTERIOR.



MINISTERIO DE COMERCIO E INDUSTRIAS
 Dirección General del Registro de la Propiedad Industrial
 DATOS BIBLIOGRAFICOS

(12) PATENTE DE INVENCION

(19) PANAMA

(21) Solicitud N?: 92028-01

(22) Fecha de Solicitud : 07-MAR-18

(71) Titular(es): NOVARTIS AG, LICHTSTRASSE 35, CH-4056, BASILEA, SUIZA., Suiza

(72) Inventor(es): JEAN-MICHEL RENE RONDEAU (FRANCÉS), MATTHEW JOHN EDWARDS (BRITANICO), DANFORTH MILLER (ESTADOUNIDENSE), DANIEL HUANG (ESTADOUNIDENSE), RENE HEMMIG (SUIZO), HANS-PETER KNOPF (ALEMÁN), KAPIL GUPTA (ESTADOUNIDENSE), GINO ANSELMUS VAN HEEKE (BRITÁNICO), NICOLE HAUBST (ALEMANA), BARBARA ANDLAUER (ALEMÁN)

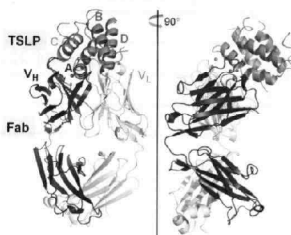
(74) Apoderado: CEDEÑO Y MENDEZ

(30) Numero(s) prioridad: 62/216,050 Estados Unidos de América, 62/342,511 Estados Unidos de América

(51) Clasificación Internacional de Patentes

C07K 16/24; A61P 11/06; A61K 9/00; A61P 37/08

(54) Título: MOLÉCULAS DE UNIÓN A LINFOPOYETINA ESTROMAL TIMICA (TSLP) Y MÉTODOS DE USO DE LAS MOLÉCULAS



(57) Resumen

LA PRESENTE INVENCION PROPORCIONA MOLÉCULAS, EJ., ANTICUERPOS O FRAGMENTOS DE ANTICUERPOS, QUE SE UNEN ESPECÍFICAMENTE A LINFOPOYETINA ESTROMAL TÍMICA (TSLP), COMPOSICIONES QUE COMPRENEN ESTAS MOLÉCULAS, Y MÉTODOS DE USO Y PRODUCCIÓN DE ESTAS MOLÉCULAS.



MINISTERIO DE COMERCIO E INDUSTRIAS
 Dirección General del Registro de la Propiedad Industrial
 DATOS BIBLIOGRAFICOS

(12) PATENTE DE INVENCION

(19) PANAMA

(21) Solicitud N?: 92139-01

(22) Fecha de Solicitud : 20-APR-18

(71) Titular(es): MERCK SHARP & DOHME CORP., 126 EAST LINCOLN AVENUE, RAHWAY, NEW JERSEY 07065-0907, ESTADOS UNIDOS DE AMÉRICA., Estados Unidos de América

(72) Inventor(es): KALPIT A. VORA (ESTADOUNIDENSE), KARA S. COX (ESTADOUNIDENSE), AIMIN TANG (ESTADOUNIDENSE), ZHIFENG CHEN (ESTADOUNIDENSE), DANIEL DISTEFANO (ESTADOUNIDENSE), LAN ZHANG (ESTADOUNIDENSE), HUA-POO SU (ESTADOUNIDENSE)

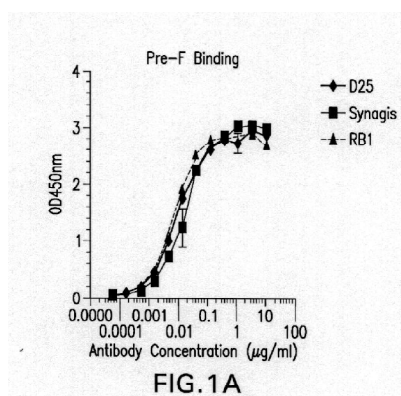
(74) Apoderado: CEDEÑO Y MENDEZ

(30) Numero(s) prioridad: 62/247,841 Estados Unidos de América, 62/367,359 Estados Unidos de América

(51) Clasificación Internacional de Patentes

A61/P 31/14; C07/K 16/10

(54) Título: ANTICUERPO QUE NEUTRALIZA EL VIRUS RESPIRATORIO SINCITIAL HUMANO



(57) Resumen

LA PRESENTE INVENCION SE REFIERE A ANTICUERPOS MONOCLONALES QUE TIENEN ALTOS TITULOS NEUTRALIZANTES ANTI-VRS. LA INVENCION PROPORCIONA ADEMÁS ÁCIDOS NUCLEICOS AISLADOS QUE CODIFICAN LOS ANTICUERPOS DE LA INVENCION Y CÉLULAS HUÉSPED TRANSFORMADAS CON LOS MISMOS. LA INVENCION PROPORCIONA AÚN ADEMÁS MÉTODOS DE DIAGNÓSTICO, PROFILÁCTICOS Y TERAPÉUTICOS QUE EMPLEAN LOS ANTICUERPOS Y ÁCIDOS NUCLEICOS DE LA INVENCION, PARTICULARMENTE COMO UN AGENTE DE INMUNOTERAPIA PASIVA EN LACTANTES Y ANCIANOS.



MINISTERIO DE COMERCIO E INDUSTRIAS
 Dirección General del Registro de la Propiedad Industrial
 DATOS BIBLIOGRAFICOS
 (12) PATENTE DE INVENCION

(19) PANAMA

(21) Solicitud N?: 92196-01

(22) Fecha de Solicitud : 21-MAY-18

(71) Titular(es): ZHANG, YUE, ROOM 348, ORIENTAL GINZA, 348 BROAD ROAD CHANGSHA, HUNAN 410127, CHINA., China

(72) Inventor(es): ZHANG, YUE (CHINA)

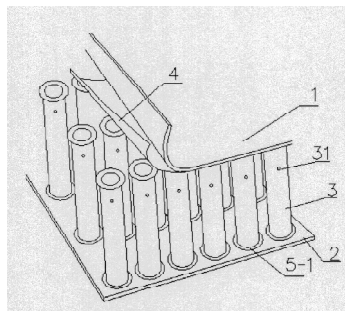
(74) Apoderado: LAW SERVICES, P.C.

(30) Numero(s) prioridad: 201610967446.0 China, 201710069311.7 China, 201710465352.8 China, 201710621594.1 China, 201710621595.6 China, 201710700964.0 China

(51) Clasificación Internacional de Patentes

E04/C 2/30

(54) Titulo: PANEL SÁNDWICH METÁLICO DE TUBOS HUECOS Y APLICACIONES DEL MISMO



(57) Resumen

SE DIVULGA UN PANEL SÁNDWICH METÁLICO DE TUBOS HUECOS Y APLICACIONES DEL MISMO. EL PANEL SÁNDWICH METÁLICO DE TUBOS HUECOS COMPRENDE UNA PRIMERA PLACA, UNA SEGUNDA PLACA, Y MÚLTIPLES TUBOS HUECOS ENTRE LA PRIMERA PLACA Y A LA SEGUNDA PLACA; SE DISPONEN ESPACIOS ENTRE LOS TUBOS HUECOS, Y LOS TUBOS HUECOS CONECTAN A LA PRIMERA PLACA Y A LA SEGUNDA PLACA MEDIANTE SOLDADURA FUERTE. LA PRESENTE INVENCIÓN INCLUYE ADEMÁS LAS APLICACIONES DEL PANEL SÁNDWICH METÁLICO DE TUBOS HUECOS. POR UN LADO, EL PANEL SÁNDWICH METÁLICO DE TUBOS HUECOS PRESENTA VENTAJAS, COMO SER LIVIANO, TENER UNA ELEVADA RESISTENCIA, DE BAJO ESTRÉS, RESISTENCIA A ALTAS TEMPERATURAS, CAPACIDAD DE SOPORTAR PRESIONES, AISLAMIENTO TÉRMICO Y AISLAMIENTO A LAS VIBRACIONES; POR OTRA PARTE, PUEDE ASEGURARSE QUE EL PANEL METÁLICO NO SE DEFORMARÁ DEBIDO A DIFERENCIAS TÉRMICAS Y, POR LO TANTO, SE GARANTIZA LA VIDA ÚTIL DEL PANEL METÁLICO.



MINISTERIO DE COMERCIO E INDUSTRIAS
Dirección General del Registro de la Propiedad Industrial

DATOS BIBLIOGRAFICOS
(12) PATENTE DE INVENCION

(19) PANAMA

(21) Solicitud N?: 92197-01

(22) Fecha de Solicitud : 21-MAY-18

(71) Titular(es): ZHANG YUE, ROOM 348, ORIENTAL GINZA, 348 BROAD CHANGSHA, HUNAN 410127, CHINA, China

(72) Inventor(es): ZHANG YUE (CHINA)

(74) Apoderado: LAW SERVICES, P.C.

(30) Numero(s) prioridad: 201611072348.7 China

(51) Clasificación Internacional de Patentes

B23/K 3/04

(54) Título: SISTEMA DE SOLDADURA FUERTE DE AIRE CALIENTE LIBRE DE OXIGENO

(57) Resumen

SE DIVULGA UN SISTEMA DE SOLDADURA FUERTE DE AIRE CALIENTE LIBRE DE OXÍGENO, QUE INCLUYE UN CUERPO DE HORNO Y UN SISTEMA DE CIRCULACIÓN DE AIRE CALIENTE. BAJO UN AMBIENTE LIBRE DE OXÍGENO, EL SISTEMA DE CIRCULACIÓN DE AIRE CALIENTE LLEVA EL GAS A UNA CÁMARA DE TRABAJO DEL CUERPO DE HORNO Y CALIENTA CÍCLICAMENTE UNA PIEZA DE TRABAJO BAJO LAS CONDICIONES DE SOLDADURA FUERTE. EL SISTEMA DE SOLDADURA FUERTE DE AIRE CALIENTE LIBRE DE OXÍGENO DE LA PRESENTE INVENCION PRESENTA UNA BUENA UNIFORMIDAD DE TEMPERATURA, UNA GRAN CALIDAD DE SOLDADURA FUERTE, UNA LARGA VIDA ÚTIL, Y UNA GRAN GAMA DE APLICACIONES.



MINISTERIO DE COMERCIO E INDUSTRIAS
 Dirección General del Registro de la Propiedad Industrial
 DATOS BIBLIOGRAFICOS

(12) PATENTE DE INVENCION

(19) PANAMA

(21) Solicitud N?: 92275-01

(22) Fecha de Solicitud : 25-JUN-18

(71) Titular(es): DOW AGROSCIENCES LLC, 9330 ZIONSVILLE RD., INDIANAPOLIS, INDIANA, ESTADOS UNIDOS DE AMÉRICA, Estados Unidos de América

(72) Inventor(es): VOGLEWEDE, CHRISTOPHER J. (ESTADOUNIDENSE), MANN RICHARD K. (ESTADOUNIDENSE), ZOBIOLE, LUIZ HENRIQUE (BRASILEÑA), KALSING, AUGUSTO (BRASILEÑA), SANTOS, GIZELLY (BRASILEÑA)

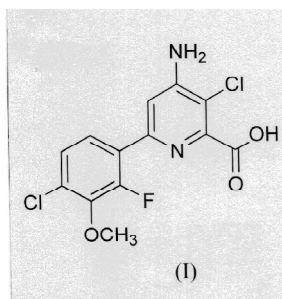
(74) Apoderado: ICAZA GONZALEZ-RUIZ Y ALEMAN

(30) Numero(s) prioridad: 62/272205 Estados Unidos de América

(51) Clasificación Internacional de Patentes

A01/N 43/40; A01/N 43/653

(54) Título: COMPOSICIONES HERBICIDAS QUE CONTIENEN ÁCIDO 4-AMINO-3 CLORO -6-(4-CLORO-2-FLUORO-3-METOXIFENIL) PIRIDIN-2-CARBOXILICO O UNO DE SUS DERIVADOS Y HERBICIDA DISRUPTOR DE LA MEMBRANA CELULAR O UNO DE SUS DERIBADOS



(57) Resumen

COMPOSICIONES HERBICIDAS Y MÉTODOS DE USO DE UNA COMBINACIÓN DE UNA COMBINACIÓN DE (a) UN COMPUESTO DE LA FÓRMULA (I): O UNA DE SUS SALES O ÉSTERES ACEPTABLES EN LA AGRICULTURA Y (b) UN HERBICIDA DISRUPTOR DE LA MEMBRANA CELULAR O UNA DE SUS SALES O ÉSTERES ACEPTABLES EN LA AGRICULTURA PROPORCIONAN CONTROL DE LA VEGETACIÓN INDESEABLE EN SOYA, ALGODÓN, GIRASOL, COLZA OLEAGINOSA DE INVIERNO/PRIMAVERA, CANOLA DE INVIERNO/PRIMAVERA, VERDURAS, PLANTAS ORNAMENTALES, ARROZ, TRIGO, TEFF, TRITICALE, CEBADA, AVENA, CENTENO, SORGO, MAÍZ, GIRASOL, CULTIVOS EN HILERA, PASTOS, PRADERAS, PASTIZALES, CAÑA DE AZÚCAR, CÉSPED, ÁRBOLES Y VIDES, PLANTAS ACUÁTICAS, SILVICULTURA, MANEJO INTEGRADO DE LA VEGETACIÓN (IVM) Y DERECHOS DE PASO; PARA LA QUEMADURA Y EL CONTROL DE MALEZAS EN CAMPOS DE BARBECHOS Y LECHOS DE BARBECHOS ENTRE LAS PLANTACIONES DE CULTIVOS, TALES COMO SOYA, MAÍZ, ALGODÓN, GIRASOL, CEREALES, ARROZ, COLZA OLEAGINOSA DE INVIERNO/PRIMAVERA, CANOLA DE INVIERNO/PRIMAVERA, MAÍZ Y SORGO; Y PARA EL CONTROL DE MALEZAS JUSTO ANTES O DESPUÉS DE LA SIEMBRA DE SOYA.



MINISTERIO DE COMERCIO E INDUSTRIAS
 Dirección General del Registro de la Propiedad Industrial
 DATOS BIBLIOGRAFICOS
 (12) MODELO INDUSTRIAL

(19) PANAMA

(21) Solicitud N?: 92297-01

(22) Fecha de Solicitud : 17-JUL-18

(71) Titular(es): SERENA RINAUDO,, BELLA VISTA, ALTOS DE BELLA VISTA, VIA ESPAÑA TORRE G, PB-B, DISTRITO DE PANAMÁ Y PROVINCIA DE PANAMÁ., La República de Panamá

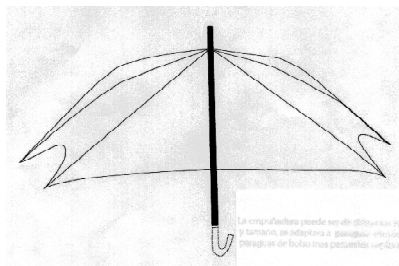
(72) Inventor(es): SERENA RINAUDO (ITALIANA)

(74) Apoderado: MERARIS MARGARITA MARTE

(51) Clasificación de Locarno

03 03

(54) Título: PARAGUAS CUADRADO



EL PARAGUAS CUADRADO ES UN OBJETO QUE SIRVE PARA PROTEGER DE LA LLUVIA Y DEL SOL. ESTÁ FORMADO POR UNA SUPERFICIE CÓNCAVA DESPLEGABLE, NORMALMENTE DE TELA IMPERMEABLE O PLÁSTICO, SUJETA A UNA ESTRUCTURA DE VARILLAS DISPUESTAS ALREDEDOR DE UN EJE CENTRAL REMATADO EN UNO DE SUS EXTREMOS POR UNA CONTERA QUE LE SIRVE DE APOYO, Y POR EL OTRO LADO TERMINANDO EN UN MANGO A PUÑO, ADECUADO PARA LLEVARLO CON UNA MANO.

EL PARAGUAS CUADRADO, A DIFERENCIA DE LOS NORMALES PARAGUAS QUE ESTÁN CONSTITUIDOS POR UNA TELA CIRCULAR, SE PRESENTA EN FORMA CUADRADA.

LAS DIMENSIONES DE LA TELA CUADRADA SON VARIABLES.

CARACTERÍSTICA FUNDAMENTAL:

LAS 4 ESQUINAS DEL CUADRADO PRESENTAN CORTES EN FORMA CÓNCAVA.

A DIFERENCIA DE LOS PARAGUAS STANDARD QUE SE COMPONEN POR 8 TRIÁNGULOS IGUALES, EL PARAGUAS CUADRADO ESTÁ CONSTRUIDO POR UN ÚNICA PIEZA DE TELA CUADRADA CON ÁNGULOS CÓNCAVOS.

LA ESTRUCTURA INTERIOR, TAL COMO LOS STANDARD, ESTÁ FORMADA POR 8 VARILLAS DISPUESTAS ALREDEDOR DE UN EJE CENTRAL TERMINADO EN UN MANGO ADECUADO PARA LLEVARLO CON UNA MANO.

EL PARAGUAS CUADRADO PARA TENER ESTABILIDAD Y RIGIDEZ Y ASÍ CUMPLIR SU FUNCIÓN EN PROTEGERNOS, TENDRÁ SUS VARILLAS DISTRIBUIDA DE FORMA NO STANDARD Y HOMOGÉNEA. LOS ESPACIOS ENTRE LAS 8 VARILLAS SE COMBINAN POR PAREJA DE DOS, ASÍ CONSTITUYENDO 4 PAREJAS QUE SUJETAN LAS ESQUINAS CÓNCAVAS.



EL MATERIAL DEL PARAGUAS CUADRADO PUEDE SER CUALQUIER TIPO, DESDE LA COMÚN TELA IMPERMEABLE A PAPEL, CARTÓN O OTRAS SUPERFICIES.

LAS DIMENSIONES Y ASÍ SU PROPORCIONES VARÍAN SEGÚN EL TAMAÑO DE LA ESTRUCTURA DEL EJE DE APOYO Y POR CONSECUENCIA DE LAS VARILLAS.

LA EMPUÑADURA PUEDE SER DE DIFERENTES FORMAS Y TAMAÑO, SE ADAPTARA A PARAGUAS GRANDE Y PARAGUAS DE BOLSO MÁS PEQUEÑOS SEGÚN NECESIDAD.



MINISTERIO DE COMERCIO E INDUSTRIAS
 Dirección General del Registro de la Propiedad Industrial
 DATOS BIBLIOGRAFICOS

(12) PATENTE DE INVENCION

(19) PANAMA

(21) Solicitud N?: 92305-01

(22) Fecha de Solicitud : 23-JUL-18

(71) Titular(es): AMGEN RESEARCH (MUNICH) GMBH, STAFFELSEESTRASSE 2, 81477 MUNICH, ALEMANIA, Alemania

AMGEN INC, ONE AMGEN CENTER DRIVE, THOUSAND OAKS, CALIFORNIA 91320-1799, ESTADOS UNIDOS DE AMÉRICA., Estados Unidos de América

(72) Inventor(es): KANAPURAM, SEKHAR (ESTADOUNIDENSE), LATYPOV, RAMIL (ESTADOUNIDENSE), THANGARAJ, BALAKUMAR (INDIA), POMPE, CORNELIUS (ALEMANA)

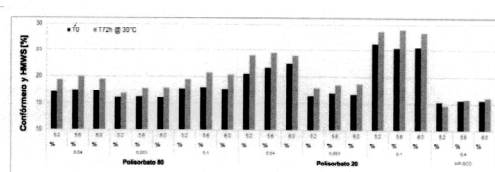
(74) Apoderado: PEDRESCHI Y PEDRESCHI

(30) Numero(s) prioridad: 62/286,552 Estados Unidos de América

(51) Clasificación Internacional de Patentes

C07K 16/28; A61K 39/395; A61K 47/00

(54) Titulo: COMPOSICIÓN FARMACÉUTICA QUE COMPRENDE CONSTRUCTOS DE ANTICUERPO BIESPECÍFICOS



(57) Resumen

LA PRESENTE INVENCION PROVEE COMPOSICIÓN FARMACÉUTICAS NUEVAS Y ESTABLES QUE COMPRENDEN CONSTRUCTOS DE ANTICUERPO BIESPECÍFICOS DE CADENA SIMPLE, CICLODEXTRINAS Y UN BUFFER.



MINISTERIO DE COMERCIO E INDUSTRIAS
 Dirección General del Registro de la Propiedad Industrial
 DATOS BIBLIOGRAFICOS
 (12) PATENTE DE INVENCION

(19) PANAMA

(21) Solicitud N?: 92312-01

(22) Fecha de Solicitud : 01-AUG-18

(71) Titular(es): STINIS BEHEER B.V., DORPSSTRAAT 130, 2931 AG KRIMPEN AAN DE LEK, LOS PAISES BAJOS., Los Países Bajos

(72) Inventor(es): STINIS, CORNELIS (LOS PAISES BAJOS)

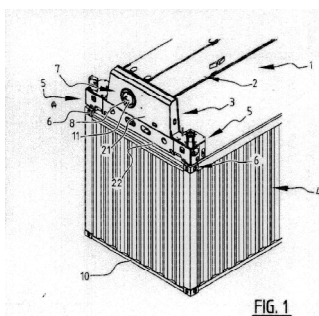
(74) Apoderado: ALFARO FERRER & RAMIREZ

(30) Numero(s) prioridad: 2016192 Los Países Bajos

(51) Clasificación Internacional de Patentes

B66/C 1/10; B66/C 13/46; B66/C 13/08

(54) Título: DISPOSITIVO PARA DETECTAR UNA POSICIÓN DE UN MARCO DE ELEVACIÓN Y USO DEL MISMO PARA CONTROLAR UN MARCO DE ELEVACIÓN SUSPENDIDO DESDE UNA GRÚA.



(57) Resumen

LA INVENCION SE REFIERE A UN DISPOSITIVO PARA DETECTAR LA POSICION DE UN MARCO DE ELEVACION, QUE COMPRENDE UNO O MAS SENSORES DE IMAGEN CONECTADOS DE MANERA MOVIL AL MARCO DE ELEVACION Y QUE SOBRESALEN FUERA DE UNA PERIFERIA DEL MISMO EN UNA POSICION DE USO. LOS SENSORES DE IMAGEN PUEDEN SER MOVILES ENTRE LA POSICION DE USO Y UNA POSICION PROTEGIDA QUE ESTA DENTRO DE LA PERIFERIA DEL MARCO DE ELEVACION. EL DISPOSITIVO PUEDE SER PROVISTO CON MEDIOS PARA SESGAR EL O LOS SENSORES DE IMAGEN DESDE LA POSICION PROTEGIDA HASTA LA POSICION DE USO. LA INVENCION SE REFIERE ADEMAS A UN METODO PARA CONTROLAR UN MARCO DE ELEVACION SUSPENDIDO DE UNA GRUA, QUE COMPRENDE LOS PASOS DE MOVER EL MARCO DE ELEVACION HASTA UNA PRIMERA POSICION BAJO EL CONTROL DE UN SISTEMA DE CONTROL AUTOMATICO, MANTENIENDO EL MARCO DE ELEVACION ESTACIONARIO EN LA PRIMERA POSICION, HACIENDO UNO O MAS REGISTROS DE IMAGEN DEL AREA ALREDEDOR DEL MARCO DE ELEVACION EN LA PRIMERA POSICION Y MOVIENDO EL MARCO DE ELEVACION HASTA UNA SEGUNDA POSICION SOBRE LA BASE DEL O DE LOS REGISTROS DE IMAGEN, DONDE EL O LOS REGISTROS DE IMAGEN SON HECHOS POR UNO O MAS SENSORES DE IMAGEN CONECTADOS AL MARCO DE ELEVACION.



MINISTERIO DE COMERCIO E INDUSTRIAS
 Dirección General del Registro de la Propiedad Industrial
 DATOS BIBLIOGRAFICOS

(12) PATENTE DE INVENCION

(19) PANAMA

(21) Solicitud N?: 92367-01

(22) Fecha de Solicitud : 19-SEP-18

(71) Titular(es): MERCK SHARP & DOHME CORP, 126 EAST LINCOLN AVENUE, RAHWAY, NEW JERSEY 07065-0907, ESTADOS UNIDOS DE AMÉRICA, Estados Unidos de América

(72) Inventor(es): THOMAS J. GRESHOCK (ESTADOUNIDENSE), BRENDAN M. CROWLEY (ESTADOUNIDENSE), BRIAN T. CAMPBELL (ESTADOUNIDENSE), JOSEPH L. DUFFY (ESTADOUNIDENSE), DEODIAL G. GUIADEEN (ESTADOUNIDENSE), ANDREW JOHN HARVEY (AUSTRALIANA), BELINDA C. HUFF (AUSTRALIANA), KENNETH J. LEAVITT (ESTADOUNIDENSE), VANESSA L. RADA (ESTADOUNIDENSE), JOHN M. SANDERS (ESTADOUNIDENSE), WILLIAM D. SHIPE (ESTADOUNIDENSE), LINDA M. SUEN (ESTADOUNIDENSE), IAN M. BELL (ESTADOUNIDENSE)

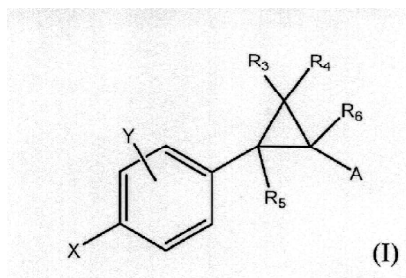
(74) Apoderado: CEDEÑO Y MENDEZ

(30) Numero(s) prioridad: 62/311,888 Estados Unidos de América, 62/369,778 Estados Unidos de América

(51) Clasificación Internacional de Patentes

C07/D 231/12; C07/D 263/32; C07/D 271/06; C07/D 495/04; C07/D 277/26; C07/D 285/08; C07/D 285/12; C07/D 233/64; C07/D 413/04; C07/D 413/06; C07/D 413/10; C07/D 417/04; C07/D 249/06; C07/D 249/08; C07/D 261/08

(54) Titulo: MODULADORES ALOSTÉRICOS DE RECPTORES DE ACETILCOLINA NICOTINICOS



(57) Resumen

LA PRESENTE DIVULGACIÓN SE REFIERE A COMPUESTOS DE FÓRMULA 1 QUE SON ÚTILES COMO MODULADORES DE nAChR ALFA 7, A COMPOSICIONES QUE COMPRENDEN DICHS COMPUESTOS Y AL USO DE DICHS COMPUESTOS PARA PREVENIR, TRATAR O MEJORAR ENFERMEDADES, EN PARTICULAR TRASTORNOS DEL SISTEMA NERVIOSO CENTRAL TALES COMO ALTERACIONES COGNITIVAS DE ALZHEIMER, LA ENFERMEDAD DE PARKINSON Y ESQUIZOFRENIA, ASÍ COMO PARA DISQUINESIA INDUCIDA POR L-DOPA E INFLAMACIÓN.



INFORME SOBRE EL ESTADO DE LA TECNICA

MINISTERIO DE COMERCIO E INDUSTRIAS
 Dirección General del Registro de la Propiedad Industrial
 INFORME SOBRE EL ESTADO DE LA TECNICA

(21) Solicitud N?: 91253-01

(22) Fecha de Solicitud: 20 de julio de 2016

(71) Titular(es): UNIVERSIDAD TECNOLÓGICA DE PANAMÁ, UNIVERSIDAD TECNOLÓGICA DE PANAMÁ, EDIFICIO DE POSTGRADO. PLANTA BAJA, CAMPUS METROPOLITANO DR. VICTOR LEVI SASSO, CORREGIMIENTO DE ANCÓN, PANAMÁ., La República de Panamá

(74) Apoderado: ESPINOSA GUARDIA NEDELKA

(54) Titulo: SISTEMA Y MÉTODO PARA LA DETECCIÓN DE ALERTAS Y CORRECCIÓN DE ERRORES EN PROCESOS INDUSTRIALES

(51) Clasificación Internacional de Patentes

H04/B 01/00; H04/B 01/46

Bases de datos Consultadas

DOCUMENTOS RELEVANTES

Categoría Documentos citados

Y US 2002/0198627 A1 (NASMAN ET AL) 26 DECEMBER 2002 (26.12.2002) ENTIRE DOCUMENT

Reivindicaciones afectadas 1-3, 5-7

A US 2007/0239408 A1 (MANGES ET AL) 11 OCTOBER 2007 (11.10.2007) ENTIRE DOCUMENT

Reivindicaciones afectadas 1-3, 5-7

A US 2007/0049259 A1 (ONISHI ET AL) 01 MARCH 2007 (01.03.2007) ENTIRE DOCUMENT

Reivindicaciones afectadas 1-3, 5-7

A US 2005/0208925 A1 (PANASIK ET AL) 22 SEPTEMBER 2005 (22.09.2005) ENTIRE DOCUMENT

Reivindicaciones afectadas 1-3, 5-7

A US 4,257,038 A (ROUNDS ET AL) 17 MARCH 1981 (17.03.1981) ENTIRE DOCUMENT

Reivindicaciones afectadas 1-3, 5-7

Y US 2003/0005362 A1 (MILLER ET AL) 02 JANUARY 2003 (02.01.2003) ENTIRE DOCUMENT

Reivindicaciones afectadas 1-3, 5-7

A US 5,701,400 A (AMADO) 23 DECEMBER 1997 (23.12.1997) ENTIRE DOCUMENT

Reivindicaciones afectadas 1-3, 5-7

A US 2015/0370228 A1 (ATIGEO CORP.) 24 DECEMBER 2015 (24.12.2015) ENTIRE DOCUMENT

Reivindicaciones afectadas 1-3, 5-7

A US 2004/0249848 A1 (CARLBOM ET AL) 09 DECEMBER 2004 (09.12.2004) ENTIRE DOCUMENT

Reivindicaciones afectadas 1-3, 5-7

A US 2009/0267540 A1 (CHEMEL ET AL) 29 OCTOBER 2009 (29.10.2009) ENTIRE DOCUMENT

Reivindicaciones afectadas 1-3, 5-7



A US 2007/0109114 A1 (FARLEY ET AL) 17 MAY 2007 (17.05.2007) ENTIRE DOCUMENT
Reivindicaciones afectadas 1-3, 5-7

A US 2009/0234623 A1 (GERMAIN ETAL) 17 SEPTEMBER 2009 (17.09.2009) ENTIRE DOCUMENT
Reivindicaciones afectadas 1-3, 5-7

A US 2007/0275690 A1 (HUNTER AT AL) 29 NOVEMBER 2007 (29.11.2007) ENTIRE DOCUMENT
Reivindicaciones afectadas 1-3, 5-7

Observaciones: ESTE INFORME FUE BASADO EN EL REPORTE DE BÚSQUEDA INTERNACIONAL PCT DE LA OFICINA EUROPEA DE PATENTES CON EL N° WO 2017/042780.

Fecha de realizacion del informe: 14 de septiembre de 2018

Examinador: JULISSA HILDEGART MONTECER GREEN



MINISTERIO DE COMERCIO E INDUSTRIAS
 Dirección General del Registro de la Propiedad Industrial
 INFORME SOBRE EL ESTADO DE LA TECNICA

(21) Solicitud N?: 91254-01

(22) Fecha de Solicitud: 20 de julio de 2016

(71) Titular(es): UNIVERSIDAD TECNOLÓGICA DE PANAMÁ, UNIVERSIDAD TECNOLÓGICA DE PANAMÁ, EDIFICIO DE POSTGRADO. PLANTA BAJA, CAMPUS METROPOLITANO DR. VICTOR LEVI SASSO, CORREGIMIENTO DE ANCÓN, PANAMÁ., La República de Panamá

(74) Apoderado: ESPINOSA GUARDIA NEDELKA

(54) Titulo: SISTEMA DE CONTROL DE LA ENERGÍA ELÉCTRICA PARA UN CONJUNTO DE EDIFICIOS

(51) Clasificación Internacional de Patentes

G05/B 19/400; G05/B 19/418

Bases de datos Consultadas

DOCUMENTOS RELEVANTES

Categoría Documentos citados

X US 2015/0088312 A1 (DELTA ELECTRONICS, INC) 26 MARCH 2015 (26.03.2015) ENTIRE DOCUMENT Reivindicaciones afectadas 1-3

A US 2014/0330538 A1 (CONKLIN ET AL) 06 NOVEMBER 2014 (06.11.2014) ENTIRE DOCUMENT Reivindicaciones afectadas 1-3

A US 2011/0190952 A1 (GOLDSTEIN) 04 AUGUST 2011 (04.08.2011) ENTIRE DOCUMENT Reivindicaciones afectadas 1-3

A US 2010/0324962 A1 (NESLER ET AL) 23 DECEMBER 2010 (23.12.2010) ENTIRE DOCUMENT Reivindicaciones afectadas 1-3

Observaciones: ESTE INFORME FUE BASADO EN EL REPORTE DE BÚSQUEDA INTERNACIONAL PCT DE LA OFICINA EUROPEA DE PATENTES CON EL N° WO 2017/042783.

Fecha de realización del informe: 18 de septiembre de 2018

Examinador: JULISSA HILDEGART MONTECER GREEN



MINISTERIO DE COMERCIO E INDUSTRIAS
 Dirección General del Registro de la Propiedad Industrial
 INFORME SOBRE EL ESTADO DE LA TECNICA

(21) Solicitud N?: 91257-01

(22) Fecha de Solicitud: 20 de julio de 2016

(71) Titular(es): UNIVERSIDAD TECNOLÓGICA DE PANAMÁ, UNIVERSIDAD TECNOLÓGICA DE PANAMÁ, EDIFICIO DE POSTGRADO. PLANTA BAJA, CAMPUS METROPOLITANO DR. VICTOR LEVI SASSO, CORREGIMIENTO DE ANCÓN, PANAMÁ., La República de Panamá

(74) Apoderado: ESPINOSA GUARDIA NEDELKA

(54) Titulo: EQUIPO Y SISTEMA PARA MEDICIÓN DE FUERZAS DE PROPULSIÓN EN SISTEMAS DE REMO

(51) Clasificación Internacional de Patentes

A63/B 69/00; A63/B 69/06

Bases de datos Consultadas

DOCUMENTOS RELEVANTES

Categoría Documentos citados

X US 2005/0050960 A1 (HAINES) 10 MARCH 2005 (10.03.2005) ENTIRE DOCUMENT

Reivindicaciones afectadas 1-3

A US 2014/0230571 A1 (VELOCOMP LLC) 21 AUGUST 2014 (21.08.2014) ENTIRE DOCUMENT

Reivindicaciones afectadas 1-3

A US 2001/0001304 A1 (MARESH ET AL) 17 MAY 2001 (17.05.2001) ENTIRE DOCUMENT

Reivindicaciones afectadas 1-3

A US 5,182,958 A (BLACK) 02 FEBRUARY 1993 (02.02.1993) ENTIRE DOCUMENT

Reivindicaciones afectadas 1-3

Observaciones: ESTE INFORME FUE BASADO EN EL REPORTE DE BÚSQUEDA INTERNACIONAL PCT DE LA OFICINA EUROPEA DE PATENTES CON EL N° WO 2017/042787.

Fecha de realización del informe: 17 de septiembre de 2018

Examinador: JULISSA HILDEGART MONTECER GREEN



MINISTERIO DE COMERCIO E INDUSTRIAS
 Dirección General del Registro de la Propiedad Industrial
 INFORME SOBRE EL ESTADO DE LA TECNICA

(21) Solicitud N?: 91259-01

(22) Fecha de Solicitud: 20 de julio de 2016

(71) Titular(es): UNIVERSIDAD TECNOLÓGICA DE PANAMÁ, UNIVERSIDAD TECNOLÓGICA DE PANAMÁ, EDIFICIO DE POSTGRADO. PLANTA BAJA, CAMPUS METROPOLITANO DR. VICTOR LEVI SASSO, CORREGIMIENTO DE ANCÓN, PANAMÁ., La República de Panamá

(74) Apoderado: ESPINOSA GUARDIA NEDELKA

(54) Título: VEHÍCULO MOTORIZADO DE RIEGO DE LÍQUIDOS

(51) Clasificación Internacional de Patentes

A01/B 39/00; A01/B 41/06

Bases de datos Consultadas

DOCUMENTOS RELEVANTES

Categoría Documentos citados

X CN 104839130 A (NANTONG GUANGYL MACHINARY & ELECTRONIC CO LTD) 19 AUGUST 2015 (19.08.2015) ENTIRE DOCUMENT Reivindicaciones afectadas 1-2

Y CN 104839130 A (NANTONG GUANGYL MACHINARY & ELECTRONIC CO LTD) 19 AUGUST 2015 (19.08.2015) ENTIRE DOCUMENT Reivindicaciones afectadas 3

Y CN 204498988 U (LI QINGLI) 29 JULY 2015) ENTIRE DOCUMENT Reivindicaciones afectadas 3

A CN 105475098 A (CHEN PEIAN) 13 APRIL 2016 (13.04.2016) ENTIRE DOCUMENT Reivindicaciones afectadas 1-3

A CN 104920169 A (ZHANG WEIFEI) 23 SEPTEMBER 2015 (23.09.2015) ENTIRE DOCUMENT Reivindicaciones afectadas 1-3

Observaciones: ESTE INFORME FUE BASADO EN EL REPORTE DE BÚSQUEDA INTERNACIONAL PCT DE LA OFICINA EUROPEA DE PATENTES CON EL N° WO 2017/042773.

Fecha de realización del informe: 18 de septiembre de 2018

Examinador: JULISSA HILDEGART MONTECER GREEN



MINISTERIO DE COMERCIO E INDUSTRIAS
 Dirección General del Registro de la Propiedad Industrial
 INFORME SOBRE EL ESTADO DE LA TECNICA

(21) Solicitud N?: 91260-01

(22) Fecha de Solicitud: 20 de julio de 2016

(71) Titular(es): UNIVERSIDAD TECNOLÓGICA DE PANAMÁ, UNIVERSIDAD TECNOLÓGICA DE PANAMÁ, EDIFICIO DE POSTGRADO. PLANTA BAJA, CAMPUS METROPOLITANO DR. VICTOR LEVI SASSO, CORREGIMIENTO DE ANCÓN, PANAMÁ., La República de Panamá

(74) Apoderado: ESPINOSA GUARDIA NEDELKA

(54) Título: SOPORTE MODULAR PARA DISPOSITIVOS DIGITALES

(51) Clasificación Internacional de Patentes

G01/B 31/00; G01/B 31/28

Bases de datos Consultadas

DOCUMENTOS RELEVANTES

Categoría Documentos citados

Y US 2015/0201113 A1 (WOOD) 16 JULY 2015 (16.07.2015) ENTIRE DOCUMENT Reivindicaciones afectadas 1, 3

Y US 2015/0358044 A1 (BARSTEAD) 10 DECEMBER 2015 (10.12.2015) ENTIRE DOCUMENT Reivindicaciones afectadas 1, 3

Y US 2008/0247746 A1 (LAW ET AL) 09 OCTOBER 2008 (09.10.2008) ENTIRE DOCUMENT Reivindicaciones afectadas 3

A US 2013/0233986 A1 (ISTABILIZER, LLC) 12 SEPTEMBER 2013 (12.09.2013) ENTIRE DOCUMENT Reivindicaciones afectadas 1-3

A US 2013/0175413 A1 (WAUGH) 11 JULY 2013 (11.07.2013) ENTIRE DOCUMENT Reivindicaciones afectadas 1-3

A US 8,651,446 B2 (LAUSELL) 18 FEBRUARY 2014 (18.02.2014) ENTIRE DOCUMENT Reivindicaciones afectadas 1-3

Observaciones: ESTE INFORME FUE BASADO EN EL REPORTE DE BÚSQUEDA INTERNACIONAL PCT DE LA OFICINA EUROPEA DE PATENTES CON EL N° WO 2017/042788.

Fecha de realización del informe: 18 de septiembre de 2018

Examinador: JULISSA HILDEGART MONTECER GREEN



MINISTERIO DE COMERCIO E INDUSTRIAS
 Dirección General del Registro de la Propiedad Industrial
 INFORME SOBRE EL ESTADO DE LA TECNICA

(21) Solicitud N?: 91273-01

(22) Fecha de Solicitud: 27 de julio de 2016

(71) Titular(es): UNIVERSIDAD TECNOLÓGICA DE PANAMÁ, UNIVERSIDAD TECNOLÓGICA DE PANAMÁ, EDIFICIO DE POSTGRADO. PLANTA BAJA, CAMPUS METROPOLITANO DR. VICTOR LEVI SASSO, CORREGIMIENTO DE ANCÓN, PANAMÁ., La República de Panamá

(74) Apoderado: ESPINOSA GUARDIA NEDELKA

(54) Título: SISTEMA PARA CLASIFICAR GRANO

(51) Clasificación Internacional de Patentes

B07/C 05/340; B07/D 04/04

Bases de datos Consultadas

DOCUMENTOS RELEVANTES

Categoría Documentos citados

Y WO 2009/068792 A2 (VEOLIA PROPTE) 4 JUNE 2009; FIGURE 1; SEE MACHINE TRANSLATION

Reivindicaciones afectadas 1-4

Y WO 2015/153697 A1 (INTELLIGRATED HEADQUARTERS LLC.) 8 OCTOBER 2015; FIGURE 1;

PARAGRAPHS [0004], [0041], [0051] Reivindicaciones afectadas 1-3

Y US 8,882,432 B2 (BASTIAN SOLUTIONS LLC.) NOVEMBER 11, 2014; COLUMN 1, LINES 60-67; COLUMN 7, LINES 1-5; COLUMN 8, LINES 1-10. Reivindicaciones afectadas 1-4

A US 5,699,724 A (WETTSTEIN A ET AL.) DECEMBER 23, 1997; ENTIRE DOCUMENT

Reivindicaciones afectadas 1-4

Observaciones: ESTE INFORME FUE BASADO EN EL REPORTE DE BÚSQUEDA INTERNACIONAL PCT DE LA OFICINA EUROPEA DE PATENTES CON EL N° WO 2017/042760.

Fecha de realización del informe: 17 de septiembre de 2018

Examinador: JULISSA HILDEGART MONTECER GREEN



MINISTERIO DE COMERCIO E INDUSTRIAS
 Dirección General del Registro de la Propiedad Industrial
 INFORME SOBRE EL ESTADO DE LA TECNICA

(21) Solicitud N?: 91275-01

(22) Fecha de Solicitud: 27 de julio de 2016

(71) Titular(es): UNIVERSIDAD TECNOLÓGICA DE PANAMÁ, UNIVERSIDAD TECNOLÓGICA DE PANAMÁ, EDIFICIO DE POSTGRADO. PLANTA BAJA, CAMPUS METROPOLITANO DR. VICTOR LEVI SASSO, CORREGIMIENTO DE ANCÓN, PANAMÁ., La República de Panamá

(74) Apoderado: ESPINOSA GUARDIA NEDELKA

(54) Título: DISPOSITIVO DE CORTE LÁSER

(51) Clasificación Internacional de Patentes

B24/D 05/12; B28/D 01/12

Bases de datos Consultadas

DOCUMENTOS RELEVANTES

Categoría Documentos citados

X US 2005/0069007 A1 - (KENNEDY ET AL) - 31 MARCH 2005 - ENTIRE DOCUMENT

Reivindicaciones afectadas 1 - 3

A US 3,383,491 A - (MUNCHERYAN HRAND M) - 14 MAY 1968 - ENTIRE DOCUMENT.

Reivindicaciones afectadas 1 - 3

A US 202014/0231085 A1 - (ZEDIKER ET AL) - 21 AUGUST 2014 - ENTIRE DOCUMENT.

Reivindicaciones afectadas 1 - 3

A US 20120248078 A1 - (ZEDIKER MARK S ET AL) - 04 OCTOBER 2012 - ENTIRE DOCUMENT.

Reivindicaciones afectadas 1 - 3

Observaciones: ESTE INFORME FUE BASADO EN EL REPORTE DE BÚSQUEDA INTERNACIONAL PCT DE LA OFICINA EUROPEA DE PATENTES CON EL N° WO 2017/042688.

Fecha de realización del informe: 5 de octubre de 2018

Examinador: DESIDERIO DE LEON



MINISTERIO DE COMERCIO E INDUSTRIAS
 Dirección General del Registro de la Propiedad Industrial
 INFORME SOBRE EL ESTADO DE LA TECNICA

(21) Solicitud N?: 91278-01

(22) Fecha de Solicitud: 28 de julio de 2016

(71) Titular(es): UNIVERSIDAD TECNOLÓGICA DE PANAMÁ, UNIVERSIDAD TECNOLÓGICA DE PANAMÁ, EDIFICIO DE POSTGRADO. PLANTA BAJA, CAMPUS METROPOLITANO DR. VICTOR LEVI SASSO, CORREGIMIENTO DE ANCÓN, PANAMÁ., La República de Panamá

(74) Apoderado: ESPINOSA GUARDIA NEDELKA

(54) Título: ENHEBRADOR DE AGUJA AUTOMÁTICO

(51) Clasificación Internacional de Patentes

D05/B 87/00; D05/B 87/02

Bases de datos Consultadas

DOCUMENTOS RELEVANTES

Categoría Documentos citados

Y US 2,490,883 A - (PINKHAM ET AL) - 13 DECEMBER 1949 - ENTIRE DOCUMENT.

Reivindicaciones afectadas 1 - 6

Y US 2,490,882 A - (PINKHAM ET AL) - 13 DECEMBER 1949 - ENTIRE DOCUMENT.

Reivindicaciones afectadas 1 - 6

Y US 7,143,706 B2 - (FUJIHARA ET AL) - 05 DECEMBER 2006 - ENTIRE DOCUMENT

Reivindicaciones afectadas 1 - 6

A US 1,725,062 A - (DILLER) - 20 AUGUST 1929 - ENTIRE DOCUMENT. Reivindicaciones afectadas 1 - 6

A US 2,338,159 A - (APPLETON) - 04 JANUARY 1944 - ENTIRE DOCUMENT. Reivindicaciones afectadas 1 - 6

A US 2,507,370 A - (EDWARDS) - 09 MAY 1950 - ENTIRE DOCUMENT. Reivindicaciones afectadas 1 - 6

A US 4,913,325 A - (CACICEDO) - 03 APRIL 1990 - ENTIRE DOCUMENT. Reivindicaciones afectadas 1 - 6

A US 6,830,165 B2 - (TANAKA) - 14 DECEMBER 2004 - ENTIRE DOCUMENT. Reivindicaciones afectadas 1 - 6

Observaciones: ESTE INFORME FUE BASADO EN EL REPORTE DE BÚSQUEDA INTERNACIONAL PCT DE LA OFICINA EUROPEA DE PATENTES CON EL N° WO 2017/042770.

Fecha de realización del informe: 5 de octubre de 2018

Examinador: DESIDERIO DE LEON



MINISTERIO DE COMERCIO E INDUSTRIAS
 Dirección General del Registro de la Propiedad Industrial
 INFORME SOBRE EL ESTADO DE LA TECNICA

(21) Solicitud N?: 91280-01

(22) Fecha de Solicitud: 28 de julio de 2016

(71) Titular(es): UNIVERSIDAD TECNOLÓGICA DE PANAMÁ, UNIVERSIDAD TECNOLÓGICA DE PANAMÁ, EDIFICIO DE POSTGRADO. PLANTA BAJA, CAMPUS METROPOLITANO DR. VICTOR LEVI SASSO, CORREGIMIENTO DE ANCÓN, PANAMÁ., La República de Panamá

(74) Apoderado: ESPINOSA GUARDIA NEDELKA

(54) Título: APARATO PARA EL SECADO DE GRANO

(51) Clasificación Internacional de Patentes

F26/B 3/28; B65/D 6/16; B65/D 6/18; B65/D 88/62; F24/J 2/04; F24/J 2/20

Bases de datos Consultadas

DOCUMENTOS RELEVANTES

Categoría Documentos citados

A US 5,001,846 A (ANDRASSY) 26 MARCH 1991 (26.03.1991) ENTIRE DOCUMENT

Reivindicaciones afectadas 1-6

A GB 2 273 761 B (WL CORE & ASSOCIATES) 31 JULY 1996 (31.07.1996) ENTIRE DOCUMENT

Reivindicaciones afectadas 1-6

A US 4,285,143 A (HUFFORD ET AL) 25 AUGUST 1981 ENTIRE DOCUMENT

Reivindicaciones afectadas 1-6

A US 2011/0168702 A1 (NEUFELD ET AL) 14 JULY 2011 (14.07.2011) ENTIRE DOCUMENT

Reivindicaciones afectadas 1-6

A CA 2 427 663 A1 (STEPHENSON) 05 NOVEMBER 2004 (05.11.2004) ENTIRE DOCUMENT

Reivindicaciones afectadas 1-6

A US 5,288,200 A (HALLEY) 22 FEBRUARY 1994 (22.02.1994) ENTIRE DOCUMENT

Reivindicaciones afectadas 1-6

Observaciones: ESTE INFORME FUE BASADO EN EL REPORTE DE BÚSQUEDA INTERNACIONAL PCT DE LA OFICINA EUROPEA DE PATENTES CON EL N° WO 2017/042765

Fecha de realización del informe: 14 de septiembre de 2018

Examinador: Leonor de Castillo



MINISTERIO DE COMERCIO E INDUSTRIAS
 Dirección General del Registro de la Propiedad Industrial
 INFORME SOBRE EL ESTADO DE LA TECNICA

(21) Solicitud N?: 91281-01

(22) Fecha de Solicitud: 28 de julio de 2016

(71) Titular(es): UNIVERSIDAD TECNOLÓGICA DE PANAMÁ, UNIVERSIDAD TECNOLÓGICA DE PANAMÁ, EDIFICIO DE POSTGRADO. PLANTA BAJA, CAMPUS METROPOLITANO DR. VÍCTOR LEVI SASSO, CORREGIMIENTO DE ANCÓN, PANAMÁ., La República de Panamá

(74) Apoderado: ESPINOSA GUARDIA NEDELKA

(54) Título: BARCAZA MODULAR

(51) Clasificación Internacional de Patentes

B63/B 1/00; B63/B 9/00; B63/B 9/06; B63/B 1/04; B63/B 17/00; B63/B 3/00; B63/B 3/02; B63/B 3/08; B63/B 7/00; B63/B 7/02; B63/B 7/04

Bases de datos Consultadas

DOCUMENTOS RELEVANTES

Categoría Documentos citados

X US 9,061,733 B1 (MACKRO, D. V.); 23 JUNE 2015 (23-06-2015); FIGURE 1; FIGURE 6; FIGURE 12a; FIGURE 20a; COLUMN 4, LINES 14-16; COLUMN 5, LINES 20-25; COLUMN 6, LINES 15-30 Reivindicaciones afectadas 1-4

X US 2,650,376 A (SOMMER, B. L.); 01 SEPTEMBER 1953 (01-09-1953); FIGURE 1; FIGURE 2; COLUMN 1, LINES 20-25; COLUMN 1, LINES 30-35; COLUMN 3, LINES 20-25; COLUMN 3, LINES 25-27 Reivindicaciones afectadas 1-3, 4

A US 6,619, 224 B1 (SYFRITT, H. A.); 16 SEPTEMBER 2003 (16-09-2003); ENTIRE DOCUMENT. Reivindicaciones afectadas 1-4

Observaciones: ESTE INFORME FUE BASADO EN EL REPORTE DE BÚSQUEDA INTERNACIONAL PCT DE LA OFICINA EUROPEA DE PATENTES CON EL N° WO 2017/042778.

Fecha de realización del informe: 14 de septiembre de 2018

Examinador: Corina Turner Andrade



MINISTERIO DE COMERCIO E INDUSTRIAS
 Dirección General del Registro de la Propiedad Industrial
 INFORME SOBRE EL ESTADO DE LA TECNICA

(21) Solicitud N?: 91282-01

(22) Fecha de Solicitud: 28 de julio de 2016

(71) Titular(es): UNIVERSIDAD TECNOLÓGICA DE PANAMÁ, UNIVERSIDAD TECNOLÓGICA DE PANAMÁ, EDIFICIO DE POSTGRADO. PLANTA BAJA, CAMPUS METROPOLITANO DR. VICTOR LEVI SASSO, CORREGIMIENTO DE ANCÓN, PANAMÁ., La República de Panamá

(74) Apoderado: ESPINOSA GUARDIA NEDELKA

(54) Titulo: SISTEMA DE CÁMARAS PARA VEHÍCULOS

(51) Clasificación Internacional de Patentes

B60/R 1/04; B60/R 1/10; B60/R 1/12; B60/R 11/04; B60/S 1/54; B60/S 1/56

Bases de datos Consultadas

DOCUMENTOS RELEVANTES

Categoría Documentos citados

Y US 2010/0033570 A1 (PLASTER, M) 11 FEBRUARY 2010, ABSTRACT, FIG. 1, PARA. [0020], [0022], [0023], [0028] Reivindicaciones afectadas 1, 3-31

Y US 2012/0212400 A1 (BORDER, J ET AL) 23 AUGUST 2012, ABSTRACT, FIG. 74, 75, PARA. [0326], [0554], [0556] Reivindicaciones afectadas 27

A . Reivindicaciones afectadas 2

Y US 2005/0276599 A1 (KAJINO, T ET AL) 15 DECEMBER 2005, FIG. 1, 2, 6, PARA. [0035], [0036], [0046], [0050]-[0052], [0055] Reivindicaciones afectadas 1, 3-31

A . Reivindicaciones afectadas 2

Y US 2009/0290369 A1 (SCHOFIELD, K ET AL) 26 NOVEMBER 2006, PARA. [0376], [0388] Reivindicaciones afectadas 5-9

Y US 2015/0169968 A1 (JOHNSON CONTROLS TECHNOLOGY COMPANY) 18 JUNE 2015, FIG. 2, 4, PARA. [0028], [0029], [0034], [0041], [0043] Reivindicaciones afectadas 10-13, 18, 19, 29, 30

Y US 6,042,335 A (AMR, Y) 28 MARCH 2000, FIG. 3, COL. 3 IN. 65 TO COL. 4 IN. 2 Reivindicaciones afectadas 15

Y US 4,950,932 A (HARMS, H ET AL) 21 AUGUST 1990, ABSTRACT, FIG. 2, COL. 3 IN, 2-6 Reivindicaciones afectadas 16, 17

Y US 2006/0176369 A1 (MERITT, R) 10 AUGUST 2006, FIG. 1A, PARA. [0058], [0067], [0090], [0092] Reivindicaciones afectadas 21-25

Observaciones: ESTE INFORME FUE BASADO EN EL REPORTE DE BÚSQUEDA INTERNACIONAL PCT DE LA OFICINA EUROPEA DE PATENTES CON EL N° WO 2017/042777.

Fecha de realización del informe: 14 de septiembre de 2018

Examinador: Corina Turner Andrade



MINISTERIO DE COMERCIO E INDUSTRIAS
 Dirección General del Registro de la Propiedad Industrial
 INFORME SOBRE EL ESTADO DE LA TECNICA

(21) Solicitud N?: 91285-01

(22) Fecha de Solicitud: 28 de julio de 2016

(71) Titular(es): UNIVERSIDAD TECNOLÓGICA DE PANAMÁ, UNIVERSIDAD TECNOLÓGICA DE PANAMÁ, EDIFICIO DE POSTGRADO. PLANTA BAJA, CAMPUS METROPOLITANO DR. VICTOR LEVI SASSO, CORREGIMIENTO DE ANCÓN, PANAMÁ., La República de Panamá

(74) Apoderado: ESPINOSA GUARDIA NEDELKA

(54) Titulo: GENERADOR ELÉCTRICO PARA VEHICULOS DE TAMAÑO MODELO

(51) Clasificación Internacional de Patentes

F02/B 63/04; F02/B 75/16

Bases de datos Consultadas

DOCUMENTOS RELEVANTES

Categoria Documentos citados

X US 2016/0200421 A1 (MORRISON) 14 JULY 2016 (14.07.2016) ENTIRE DOCUMENT, ESPECIALY TITLE, ABSTRACT, FIGS. 1-3; PARA [0035]-[0037],[0042], [0090]-[0091] Reivindicaciones afectadas 1,5-6,10

Y US 2016/0200421 A1 (MORRISON) 14 JULY 2016 (14.07.2016) ENTIRE DOCUMENT, ESPECIALY TITLE, ABSTRACT, FIGS. 1-3; PARA [0035]-[0037],[0042], [0090]-[0091] Reivindicaciones afectadas 2-4,7-9

Y US 2014/0277791 A1 (LENARD ET AL) 18 SEPTEMBER 2014 (18.09.2014) ENTIRE DOCUMENT, ESPECIALY TITLE, ABSTRACT, PARA [0029]-[0030] Reivindicaciones afectadas 2,7

Y «GRAVITY FEED» (BOGBEAGLE) [RCGROUPS.COM/FORUMS] 3 APRIL 2015 (03.04.2015)<URL:HTTPS://WWW.RCGROUPS.COM/FORUMS/SHOWTHREAD.PHP?2383951-GRAVITY-FEED>, ENTIRE DOCUMENT, EPSECIALY, POST #5, IMAGES., Reivindicaciones afectadas 3-4,8-9

A 'PILOT'S HANDBOOK OF AERONAUTICAL KNOWLEDGE CHAPTER 5' (AMERICAN FLYERS) [ONLINE] <URL:HTTPS://WWW.AMERICANFLYERS.NET/AVIATIONLIBRARY/PILOTS_HANDBOOK/CHAPTER_5HTM>24 OCTOBER 2003(24.10.2003) ENTIRE DOCUMENT, ESPECIALY PAGE 16, FUEL SYSTEMS; FIGURE 5-15. Reivindicaciones afectadas 1-10

A US 2011/0260452 A1 (OGAWA ET AL.) 27 OCTOBER 2011 (27.10.2011) ENTIRE DOCUMENT Reivindicaciones afectadas 1-10

Observaciones: ESTE INFORME FUE BASADO EN EL REPORTE DE BÚSQUEDA INTERNACIONAL PCT DE LA OFICINA EUROPEA DE PATENTES CON EL N° 2017/042774

Fecha de realizacion del informe: 13 de septiembre de 2018

Examinador: Leonor de Castillo



MINISTERIO DE COMERCIO E INDUSTRIAS
Dirección General del Registro de la Propiedad Industrial
INFORME SOBRE EL ESTADO DE LA TECNICA

(21) Solicitud N?: 91328-01

(22) Fecha de Solicitud: 31 de agosto de 2016

(71) Titular(es): UNIVERSIDAD TECNOLÓGICA DE PANAMÁ, UNIVERSIDAD TECNOLÓGICA DE PANAMÁ, EDIFICIO DE POSTGRADO. PLANTA BAJA, CAMPUS METROPOLITANO DR. VICTOR LEVI SASSO, CORREGIMIENTO DE ANCÓN, PANAMÁ., La República de Panamá

(74) Apoderado: ESPINOSA GUARDIA NEDELKA

(54) Titulo: SISTEMA DE ENFRIAMIENTO TERMOELÉCTRICO PARA EL PIE EN PLANTILLAS DE CALZADO

(51) Clasificación Internacional de Patentes

A43/B 07/00; A43/B 07/02; A43/B 07/005

Bases de datos Consultadas

DOCUMENTOS RELEVANTES

Categoría Documentos citados

X US2013019503 A1 - (BRIAN JAMES VOGT) - 24 DE ENERO DE 2013- DESCRIPCIÓN, PÁGINAS 1 y 2, FIGURAS 1 y 2 Reivindicaciones afectadas 1 - 3

Observaciones:

Fecha de realización del informe: 24 de septiembre de 2018

Examinador: DESIDERIO DE LEON



MINISTERIO DE COMERCIO E INDUSTRIAS
 Dirección General del Registro de la Propiedad Industrial
 INFORME SOBRE EL ESTADO DE LA TECNICA

(21) Solicitud N?: 91330-01

(22) Fecha de Solicitud: 31 de agosto de 2016

(71) Titular(es): UNIVERSIDAD TECNOLÓGICA DE PANAMÁ, UNIVERSIDAD TECNOLÓGICA DE PANAMÁ, EDIFICIO DE POSTGRADO. PLANTA BAJA, CAMPUS METROPOLITANO DR. VICTOR LEVI SASSO, CORREGIMIENTO DE ANCÓN, PANAMÁ., La República de Panamá

(74) Apoderado: ESPINOSA GUARDIA NEDELKA

(54) Título: DISPOSITIVO DE APRENDIZAJE INTERACTIVO

(51) Clasificación Internacional de Patentes

G09/B 07/00; G09/B 19/00

Bases de datos Consultadas

DOCUMENTOS RELEVANTES

Categoría Documentos citados

X US 5,004,966 A1 - (EAKIN GARY N) - 1991-04-02 - VER [RESUMEN, COL. 7 LINEA 1-48, COL.11 LINEA 20 - COL. 12 LINEA 63, COL. 8 LINEA 17 - 49, COL. 8 LINEA 50-65, COL.9 LINEA 12-36, COL.12 LINEA 64-COL.14 LINEA 7] Reivindicaciones afectadas 1 - 3

Observaciones: ESTE INFORME FUE BASADO EN EL REPORTE DE BÚSQUEDA DE LA DIRECCION DIVISIONAL DE PATENTES-SUBDIRECCION DE EXAMEN DE FONDO DEL INSTITUTO MEXICANO DE LA PROPIEDAD INDUSTRIAL POR INTEMEDIO DEL SISTEMA DE APOYO PARA LA GESTION DE SOLICITUDES DE PATENTES PARA LOS PAISES CENTROAMERICANOS Y LA REPUBLICA DOMINICANA (CADOPAT).

Fecha de realizacion del informe: 1 de octubre de 2018

Examinador: DESIDERIO DE LEON



MINISTERIO DE COMERCIO E INDUSTRIAS
 Dirección General del Registro de la Propiedad Industrial
 INFORME SOBRE EL ESTADO DE LA TECNICA

(21) Solicitud N?: 91428-01

(22) Fecha de Solicitud: 5 de diciembre de 2016

(30) Numero(s) prioridad: 62/010,030 Estados Unidos de América, 62/058,488 Estados Unidos de América

(71) Titular(es): DOW AGROSCIENCES LLC, 9330 ZIONSVILLE RD., INDIANAPOLIS, INDIANA, ESTADOS UNIDOS DE AMÉRICA., Estados Unidos de América

(74) Apoderado: ICAZA GONZALEZ-RUIZ Y ALEMAN

(54) Titulo: COMPOSICIONES HERBICIDAS SÓLIDAS QUE CONTIENEN UN PROTECTOR

(51) Clasificación Internacional de Patentes

A01/N 25/12

Bases de datos Consultadas

DOCUMENTOS RELEVANTES

Categoría Documentos citados

Y WO 2013/034513 A2 (SYNGENTA LIMITED) 14 MARCH 2013 (14-03-2013) ENTIRE DOCUMENT

Reivindicaciones afectadas 1-4

Y US 2013/0109725 A1 (DOW AGROSCIENCES LLC) 02 MAY 2013 (02-05-2013) ENTIRE DOCUMENT

Reivindicaciones afectadas 1-4

Y US 2008/0032890 A1 (JENSEN ET AL) 07 FEBRUARY 2008 (07-02-2008) ENTIRE DOCUMENT

Reivindicaciones afectadas 4

Observaciones: ESTE INFORME FUE BASADO EN EL REPORTE DE BÚSQUEDA INTERNACIONAL PCT DE LA OFICINA EUROPEA DE PATENTES CON EL N° WO 2015/191500.

Fecha de realización del informe: 13 de septiembre de 2017

Examinador: Corina Turner Andrade



MINISTERIO DE COMERCIO E INDUSTRIAS
 Dirección General del Registro de la Propiedad Industrial
 INFORME SOBRE EL ESTADO DE LA TECNICA

(21) Solicitud N?: 91612-01

(22) Fecha de Solicitud: 28 de abril de 2017

(30) Numero(s) prioridad: 14191471.3 Oficina Europea de Patentes (OEP)

(71) Titular(es): OMEGA FLEX, INC., 213 COURT STREET, SUITE 1001 MIDDLETOWN, CONNECTICUT 06457, ESTADOS UNIDOS DE AMÉRICA., Estados Unidos de América

(74) Apoderado: LAW SERVICES, P.C.

(54) Titulo: UN EMPALME, UN MÉTODO PARA CONECTAR TUBERÍAS CORRUGADAS A UN EMPALME Y USO DE UN EMPALME

(51) Clasificación Internacional de Patentes

F16/L 25/00

Bases de datos Consultadas

DOCUMENTOS RELEVANTES

Categoría Documentos citados

X US 2004/0155463 A1 (MONER) 12 AUGUST 2004 (12-08-2004) ENTIRE DOCUMENT
 Reivindicaciones afectadas 1-4, 12, 13

A US 2013/0082461 A1 (HUNTER) 04 APRIL 2013 (04-04-2013) ENTIRE DOCUMENT
 Reivindicaciones afectadas 1-4, 12, 13

A US 2010/0052317 A1 (MEZZALIRA) 04 MARCH 2010 (04-03-2010) ENTIRE DOCUMENT
 Reivindicaciones afectadas 1-4, 12, 13

Observaciones: ESTE INFORME FUE BASADO EN EL REPORTE DE BÚSQUEDA INTERNACIONAL PCT DE LA OFICINA EUROPEA DE PATENTES CON EL N° WO 2016/073196.

Fecha de realización del informe: 14 de septiembre de 2017

Examinador: Corina Turner Andrade



MINISTERIO DE COMERCIO E INDUSTRIAS
 Dirección General del Registro de la Propiedad Industrial
 INFORME SOBRE EL ESTADO DE LA TECNICA

(21) Solicitud N?: 91684-01

(22) Fecha de Solicitud: 22 de junio de 2017

(30) Numero(s) prioridad: 62/098,089 Estados Unidos de América, 62/098,097 Estados Unidos de América, 62/255,144 Estados Unidos de América, 62/255,152 Estados Unidos de América

(71) Titular(es): DOW AGROSCIENCES LLC, 9330 ZIONSVILLE ROAD, INDIANÁPOLIS, INDIANA 46268, ESTADOS UNIDOS DE AMÉRICA., Estados Unidos de América

(74) Apoderado: ICAZA GONZALEZ-RUIZ Y ALEMAN

(54) Título: PICOLINAMIDAS CON ACTIVIDAD FUNGICIDA

(51) Clasificación Internacional de Patentes

A61/K 31/44; A01/N 37/44; C07/C 229/08

Bases de datos Consultadas

DOCUMENTOS RELEVANTES

Categoría Documentos citados

Y US 2008/0070985 A1 (DERRER, S ET AL) 20 MARCH 2008; ABSTRACT; PARAGRAPH [0011], [0064] Reivindicaciones afectadas 1-23

Y US 2014/0357713 A1 (NEXMED HOLDINGS, INC.) 04 DECEMBER 2014; ABSTRACT; PARAGRAPH [0315] Reivindicaciones afectadas 1-23

Y US 2012/0088903 A1 (PHIASIVONGSA, P ET AL) 12 APRIL 2012; PARAGRAPHS [0070], [0136], [0139] Reivindicaciones afectadas 7-11

Y US RE39,991 E (RICKS, MJ ET AL) 01 JANUARY 2008; COLUMN 129, LINES 10-40; COLUMN 207, LINES 10-30; COLUMN 291, LINES 20-25 Reivindicaciones afectadas 12-23

A US 2002/0119979 A1 (DEGENHARDT, CR ET AL) 29 AUGUST 2002; PARAGRAPH [0155] Reivindicaciones afectadas 12-18

Observaciones: ESTE INFORME FUE BASADO EN EL REPORTE DE BÚSQUEDA INTERNACIONAL PCT DE LA OFICINA EUROPEA DE PATENTES CON EL N° WO 2016/109300.

Fecha de realización del informe: 26 de enero de 2018



MINISTERIO DE COMERCIO E INDUSTRIAS
 Dirección General del Registro de la Propiedad Industrial
 INFORME SOBRE EL ESTADO DE LA TECNICA

(21) Solicitud N?: 91690-01

(22) Fecha de Solicitud: 22 de junio de 2017

(30) Numero(s) prioridad: 62/098,089 Estados Unidos de América, 62/098,097 Estados Unidos de América, 62/255,125 Estados Unidos de América, 62/255,131 Estados Unidos de América, 62/255,144 Estados Unidos de América, 62/255,152 Estados Unidos de América, 62/255,163 Estados Unidos de América, 62/255,168 Estados Unidos de América

(71) Titular(es): DOW AGROSCIENCES LLC, 9330 ZIONSVILLE ROAD, INDIANÁPOLIS, INDIANA 46268, ESTADOS UNIDOS DE AMÉRICA., Estados Unidos de América

(74) Apoderado: ICAZA GONZALEZ-RUIZ Y ALEMAN

(54) Titulo: COMPUESTOS DE PICOLINAMIDA CON ACTIVIDAD FUNGICIDA

(51) Clasificación Internacional de Patentes

A01/N 43/40; A01/N 47/18

Bases de datos Consultadas

DOCUMENTOS RELEVANTES

Categoría Documentos citados

X US 2006/0040995 A1 (BACQUE, E ET AL.) 23 FEBRUARY 2006; PARAGRAPHS [0005]- [0024], [0028], [0032], [0034], [0137] Reivindicaciones afectadas 1,14-18,20,22-25,27

Y US 2006/0040995 A1 (BACQUE, E ET AL.) 23 FEBRUARY 2006; PARAGRAPHS [0005]- [0024], [0028], [0032], [0034], [0137] Reivindicaciones afectadas 2-13,19,21,26,28-29

Y US 2008/0070985 A1 (DERRER, S ET AL.) 20 MARCH 2008; PARAGRAPHS [0011], [0016], [0021] Reivindicaciones afectadas 2-7,11,13,19,21,26,28-29

Y WO 2001/14339 A2 (DOW AGROSCIENCES) 01 MARCH 2001; PAGE 3, LINES 25-30; PAGE 5, LINES 1,17; PAGE 99, LINES 42-44 Reivindicaciones afectadas 8-13

Observaciones: ESTE INFORME FUE BASADO EN EL REPORTE DE BÚSQUEDA INTERNACIONAL PCT DE LA OFICINA EUROPEA DE PATENTES CON EL N° WO 2016/109289

Fecha de realización del informe: 24 de enero de 2018

Examinador: Leonor de Castillo



MINISTERIO DE COMERCIO E INDUSTRIAS
 Dirección General del Registro de la Propiedad Industrial
 INFORME SOBRE EL ESTADO DE LA TECNICA

(21) Solicitud N?: 91696-01

(22) Fecha de Solicitud: 23 de junio de 2017

(30) Numero(s) prioridad: 62/098,089 Estados Unidos de América, 62/098,097 Estados Unidos de América, 62/255,125 Estados Unidos de América, 62/255,131 Estados Unidos de América, 62/255,144 Estados Unidos de América, 62/255,152 Estados Unidos de América, 62/255,163 Estados Unidos de América, 62/255,168 Estados Unidos de América

(71) Titular(es): DOW AGROSCIENCES LLC, 9330 ZIONSVILLE ROAD, INDIANÁPOLIS, INDIANA 46268, ESTADOS UNIDOS DE AMÉRICA., Estados Unidos de América

(74) Apoderado: ICAZA GONZALEZ-RUIZ Y ALEMAN

(54) Titulo: USO DE COMPUESTOS DE PICOLINAMIDA CON ACTIVIDAD FUNGICIDA

(51) Clasificación Internacional de Patentes

A01/N 43/40; A01/N 47/18; C07/D 213/81

Bases de datos Consultadas

DOCUMENTOS RELEVANTES

Categoria Documentos citados

Y US 2006/0040995 A1 (BACQUE, E ET AL.) 23 FEBRUARY 2006; PARAGRAPHS [0005]- [0011], [0014], [0018]- [0019], [0021]- [0022], [0028], [0032], [0034], [0137] Reivindicaciones afectadas 1-32

Y US 2008/0070985 A1 (DERRER, S ET AL.) 20 MARCH 2008; PARAGRAPHS [0006], [0011], [0016], [0021] Reivindicaciones afectadas 1-32

Y US 2013/0296373 A1 (DOW AGROSCIENCES LLC) 07 NOVEMBER 2013; ABSTRACT; PARAGRAPHS [0017], [0059], [0069], [0073], [0076]; PAGE 32, TABLE 1, SEE COMPOUND N°1 Reivindicaciones afectadas 18-32

Observaciones: ESTE INFORME FUE BASADO EN EL REPORTE DE BÚSQUEDA INTERNACIONAL PCT DE LA OFICINA EUROPEA DE PATENTES CON EL N° WO 2016/109288

Fecha de realizacion del informe: 25 de enero de 2018

MINISTERIO DE COMERCIO E INDUSTRIAS
 DIRECCION GENERAL DEL REGISTRO DE LA PROPIEDAD INDUSTRIAL

PUBLIQUESE LAS SOLICITUDES DE PATENTES DE INVENCION, MODELO INDUSTRIAL, E
 INFORME SOBRE EL ESTADO DE LA TECNICA

Leonardo Uribe
 Director General del Registro de la Propiedad Industrial