

# *BOLETIN OFICIAL N°396*

## ***PATENTES DE INVENCION***

*20 DE SEPTIEMBRE DE 2022*

**N° 396**

**Ministerio de Comercio e Industrias**  
**Dirección General del Registro de la Propiedad Industrial**  
**Plaza Edison 2do. Piso**  
**Apartado 9658, Zona 4, Panamá**  
**E-mail: [dgrpi@mici.gob.pa](mailto:dgrpi@mici.gob.pa)**

# *Organo Oficial*

*Su Excelencia  
Federico Alfaro Boyd  
Ministro de Comercio e Industrias*

*Su Excelencia  
Omar Montilla  
Viceministro de Comercio Interior e Industrias*

*Su Excelencia  
Juan Carlos Sosa  
Viceministro de Comercio Exterior*

*Yuealy Marad Singh Tijerino  
Directora Nacional de Comercio*

Leonardo Uribe  
Director General del Registro de la Propiedad Industrial

Ricardo Arturo Marré Alvarez  
Sub-Director General del Registro de la Propiedad Industrial

María Félix Alvarez Canto  
Jefa del Departamento de Marcas, a.i.

Edgar Arias  
Jefe del Departamento de Patentes de Invención, a.i.

Rafael E. Monterrey G.  
Jefe del Departamento de Variedades Vegetales, a.i.

Aureliano Itucama  
Jefe del Departamento de Derechos Colectivos y Folklore

Gianett Prado de Jaén  
Jefa del Departamento de Archivos, a.i.

Significado de los códigos publicados en cada Patente de Invención, Modelo de Utilidad, Modelo y Dibujo Industrial y lo referente al Informe Sobre el Estado de la Técnica

## Abreviaturas

## Concepto

[11]

N° de Publicación

[19]

Identificación de la  
Administración  
que registra o Publica

[21]

Solicitud

[22]

Fecha de Presentación de la  
Solicitud

[30]

País, Número y Fecha de  
Prioridad

[51]

Clasificación Internacional

[54]

Título de la Patente

[57]

Resumen

[71]

Solicitante o Titular

[72]

Inventor

[74]

Apoderado Legal

# PATENTES DE INVENCION, MODELO INDUSTRIAL

SOLICITUD	TITULO	PAGINA
93072 01 PI	UNIDAD DE SEGURIDAD PARA EL TRANSPORTE DE ROLLOS DE MONEDAS PARA UNA MÁQUINA DISPENSADORA DE ROLLOS DE MONEDAS	11
93204 01 PI	TRANSFORMACIÓN DE SEÑALES DE AUDIO CAPTURADAS DE DIFERENTES FORMATOS EN UN NÚMERO REDUCIDO DE FORMATOS PARA SIMPLIFICAR OPERACIONES DE CODIFICACIÓN Y DECODIFICACIÓN	12
93302 01 PI	MOLÉCULA QUE TIENEN UTILIDAD PESTICIDA, Y COMPOSICIONES Y PROCEDIMIENTOS RELACIONADOS CON LA MISMA	13
93316 01 PI	DISPOSITIVO DE PROTECCION, RECOLECCIÓN Y COSECHA DE FRUTOS	14
93317 01 PI	DISPOSITIVO DE PROTECCION DE FRUTOS	15
93318 01 PI	MECANISMO COMPLEMENTARIO DE ELEVACIÓN VEHICULAR	16
93319 01 PI	DISPOSITIVO PARA LA RECOLECCIÓN DE FRUTOS A PARTIR DE FLUIDO A PRESIÓN	17
93321 01 PI	COFORMULACIÓN ESTABLE DE BENZOILUREA CON PIRETROIDES	18
93330 01 PI	DISPOSITIVO Y MÉTODO LIMPIADOR DE BATES DE BÉISBOL	19
93332 01 PI	DISPOSITIVO LIMPIADOR DE PELOTAS DE BÉISBOL	20
93334 01 PI	DISPOSITIVO PARA RECOLECCIÓN DE FRUTOS A PARTIR DE SENSOR	21
93335 01 PI	SISTEMA DE AIRE ACONDICIONADO CON CALEFACCIÓN DE AGUA	22
93336 01 PI	DISPOSITIVO PARA EL MANTENIMIENTO DE CABLES	23
93338 01 PI	DISPOSITIVO AUTÓNOMO PARA EL MANTENIMIENTO DE CABLES	24
93352 01 PI	APARATO PARA LA EXTRACCIÓN Y TRASPLANTE DE PLANTAS	25
93637 01 PI	MATERIALES Y MÉTODOS PARA MEJORAR EL TRATAMIENTO Y PREVENCIÓN DE LAS BIOPELICULAS	26
93659 01 PI	ANTICUERPOS DE CADENA PESADA QUE SE UNE AL PSMA	27
93680 01 PI	TRATAMIENTO DE LA CEFALEA USANDO ANTICUERPOS ANTI-CGRP	28

SOLICITUD	TITULO	PAGINA
93685 01 PI	NUEVAS FORMAS SÓLIDAS DE ÁCIDO (2S,3S,4S,5R,6S) 3,4-5-TRIHIDROXI -6(((4AR,10AR)-7-HIDROXI-1- PROPIL -1,2,3,4,4A,5,10,10A-OCTAHIDROBENZO [G]QUINOLIN-6-IL)OXI)TETRAHIDRO-2H-PIRAN-2. CABRXÍLICO	29
93749 01 PI	MÉTODO Y SISTEMA SANITARIAMENTE EFICIENTES QUE CREAN, A BAJO COSTO, DOS ZONAS DE TRATAMIENTO DIFERENTES EN GRANDES CUERPOS DE AGUA PARA FACILITAR ACTIVIDADES RECREACIONALES DE CONTACTO DIRECTO	30
93751 01 PI	MÉTODOS PARA TRATAR LA ENFERMEDAD DE FABRY EN PACIENTES QUE TIENEN INSUFICIENCIA RENAL	31
93755 01 PI	SISTEMA Y MÉTODO MEDIANTE EL USO DE UN CONSENSO DE GRADIENTE DE IDONEIDAD DE LA CADENA DE BLOQUES Y QUE PROPORCIONA CAPACIDADES AVANZADAS DE UN LIBRO MAYOR DISTRIBUIDO A TRAVÉS DEL REGISTRO DE DATOS ESPECCIALIZADOS	32
93768 01 PI	CO-CULTIVO DE MYXOBACTERIAS Y PSEUDOMONAS PARA MEJORAR LA PRODUCCIÓN DE BIOTENSOACTIVOS Y OTROS METABOLITOS	33
93770 01 PI	RECUBRIMIENTO RESISTENTE AL DESGASTE	34
93772 01 PI	CO-CULTIVO DE UNA MIXOBACTERIA Y ACINETOBACTER PARA LA PRODUCCIÓN MEJORADA DEL BIOEMULSIFICANTE EMULSAN	35
93786 01 PI	RECIPIENTE DE ALMACENAMIENTODE GAS LICUADO PARA TRANSPORTE INTERMODAL	36
93788 01 PI	COMPUESTOS Y MÉTODOS DE USO DE LOS MISMOS COMO AGENTES ANTIBATERIANOS	37
93793 01 PI	MODULADORES DEL RECEPTOR DE NMDA	38
93796 01 PI	COMPOSICIONES FARMACÉUTICAS PARA PÉPTIDOS CO-AGONISTAS DE GLUCAGÓN Y GLP-1	39
93807 01 PI	INHIBIDORES DE PARPI	40
93808 01 PI	ANÁLOGOS DE RELAXINA Y MÉTODOS PARA USARLOS	41
93812 01 PI	DERIVADOS DE N-METIL, N-(6-(METOXI) PIRIDAZIN-3-IL) AMINA COMO MODULADORES DE AUTOTAXINA (ATX) PARA EL TRATAMIENTO DE ENFERMEDADES INFLAMATORIAS DE LAS VÍAS RESPIRATORIAS O FIBRÓTICAS	42
93814 01 PI	RECEPTOR DE ANTÍGENO QUIMÉRICO (CAR)ANTI-HK2	43

SOLICITUD	TITULO	PAGINA
93846 01 PI	COMPOSICIONES BASADAS EN MICROBIOS PARA RESTAURAR LA SALUD DEL SUELO Y CONTROLAR PLAGAS	44
93854 01 MI	MAQUINILLAS DE AFEITAR	45
93857 01 MI	MANGO DE MAQUINILLA DE AFEITAR	46
93874 01 PI	PRÓTESIS ELÁSTICAS DE COSTILLAS	47
93879 01 PI	SISTEMA DE TRANSACCIÓN FINANCIERA ELECTRÓNICA EMPLEANDO CRIPTOMONEDAS Y MÉTODO DE PAGO UTILIZANDO LA MISMA	48
93884 01 MI	CALCULADORA ELECTRÓNICA	49
93887 01 PI	UN APÓSITO SANITARIO	51
93891 01 PI	POLIPÉPTIDOS Y POLINUCLEÓTICOS CETORREDUCTASA	52
93912 01 PI	INHIBIDORES DEL FACTOR D DEL COMPLEMENTO PARA ADMINISTRACIÓN ORAL	53
93914 01 PI	INHIBIDORES DEL FACTOR D DEL COMPLETO PARA ADMINISTRACIÓN ORAL	54
93918 01 PI	DISTRIBUCIÓN DE TASA DE BITS EN SERVICIOS INMERSIVOS DE VOZ Y AUDIO	55
93919 01 PI	INHIBICIÓN DE INTEGRINA ALFA4B7 HUMANA	56
93925 01 PI	CODIFICACIÓN Y DECODIFICACIÓN DE SONIDO MULTICANAL QUE USA METADATOS DIRECCIONALES	57
93995 01 PI	DERIVADOS DE FUROINDAZOL	58

## INFORME DEL ESTADO DE LA TECNICA

SOLICITUD	TITULO	PAGINA
92715 01	COMPOSICIONES DE AMINOÁCIDOS Y MÉTODOS DE TRATAMIENTO DE ENFERMEDADES HEPÁTICAS	59
92743 01	MÉTODO PARA TRATAR O MEJORAR TRASTORNOS METABÓLICOS MEDIANTE EL USO DE AGONISTAS DEL RECEPTOR GLP-1 CONJUGADOS CON ANTAGONISTAS DEL RECEPTOR DEL PÉPTIDO INHIBIDOR GÁSTRICO (GIPR)	60
92806 01	MITORRIBOSCINAS: COMPUESTOS TERAPÉUTICOS BASADOS EN MITOCONDRIAS QUE FIJAN COMO OBJETIVO CÉLULAS CANCEROSAS, BACTERIAS Y LEVADURAS PATÓGENAS	61
92862 01	FORMULACIONES ESTABLES DE ANTICUERPOS CONTRA EL RECEPTOR DE MUERTE PROGRAMADA	62



SOLICITUD	TITULO	PAGINA
92872 01	COMPOSICIONES COSMÉTICAS PARA LA SALUD DE LA PIEL Y MÉTODOS DE USO DE LOS MISMOS	63
92883 01	ENSAYOS DE DIAGNÓSTICO PARA DETECTAR, CUANTIFICAR Y/O RATREAR MICROBIOS Y OTROS ANALITOS	64
92888 01	PROTEÍNAS DE UNIÓN PARA EL RECEPTOR PEPTÍDICO INHIBIDOR GÁSTRICO (GIPR) Y SU COMBINACIÓN CON AGONISTAS DE GLP-1, PARA TRATAR O MEJORAR TRASTORNOS METABÓLICOS	65
92915 01	MOLÉCULAS DE ANTICUERPO QUE SE UNEN A CD73 Y USOS DE LAS MISMAS	67
92988 01	COMPUESTOS, COMPOSICIONES Y MÉTODOS	68
92997 01	COMPOSICIONES DE AMINOÁCIDOS PARA EL TRATAMIENTO DE ENFERMEDAD HEPÁTICA	69
92999 01	DERIVADOS DE 3-(1-OXOISOINDOLIN-2-IL) PIPERIDINA 2,6-DIONA Y USOS DE LOS MISMOS	70
93014 01	AGENTES DE IARN Y COMPOSICIONES PARA INHIBIR LA EXPRESIÓN DE LA APOLIPORROTEÍNAS CIII (APOC3)	71
93020 01	SISTEMA AVANZADO DE CONEXIÓN DE MONTANTE DE MURO CORTINA	72
93099 01	PROTEÍNAS TRISPECIFICAS Y MÉTODOS DE USO	73
93126 01	MODULADORES DE LA VÍA DE ESTRÉS INTEGRADA REFERENCIA CRUZADA A SOLICITUDES RELACIONADAS	74
93144 01	COMPOSICIONES DE PÉPTIDOS TAU FOSFORILADOS Y USOS DE LOS MISMOS	75
93154 01	DERIVADOS DE OXADIAZOLOPIRIDINA SUSTITUIDOS CON HETEROCICLILO PARA USAR COMO INHIBIDORES GHRELIN O-ACILTRANSFERASA (GOAT)	77
93162 01	COMPOSICIONES DE EDB QUE SE DIRIGEN A IL-12	78
93165 01	COMPUESTOS NAFTALENO ISOXAZOLINA PARA CONTROLAR PLAGAS INVERTEBRADAS	79
93176 01	FORMAS Y MÉTODOS DE DOSIS PARA BUPROPIÓN ENNATIOMÉRICAMENTE ENRIQUECIDO O PURO	80
93238 01	SOPORTE TELESCÓPICO PARA REUBICAR CONTENEDORES EN DEPÓSITOS DE ESTANTES ELEVADOS	81
93252 01	CONSTRUCCIONES PARA TERAPIA GENETICA Y MÉTODOS PARA SU USO	82
93265 01	FORMULACIONES QUE CONTIENEN PROTEÍNA DE FUSIÓN DEL RECEPTOR DE VEGF A ALTA CONCENTRACIÓN	83
93370 01	APIRASAS SOLUBILIZADAS, MÉTODOS Y USOS	85
93371 01	DERIVADOS DE 3-(5-HIDROXI-1-PXOISOINDOLIN-2-L) PIPERIDINA-2-6DIONA Y SU USO EN EL TRATAMIENTO DE TRASTORNOS DEPENDIENTES DE LA PROTEINA CON DEDOS DE ZINC 2 DE LA FAMILIA IKAROS (IKZF2)	87

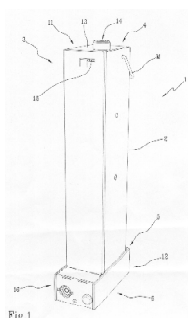
SOLICITUD	TITULO	PAGINA
93428 01	APARATO PARA REFRIGERACION RAPIDA DE BEBIDAS ENVASADAS	88
93441 01	MÉTODO Y DISPOSITIVO PARA SEPARAR UN FLUIDO DE MENOR DENSIDAD DE UN FLUIDO DE MAYOR DENSIDAD	89
93460 01	MÉTODOS DE SÍNTESIS DE OXIPICOLINAMIDAS	90
93495 01	PROCESO DE ENCAPSULACIÓN DE CICLOHEXANODIONAS Y PRODUCTO	91
93499 01	ANTAGONISTAS DE LOS ADRENORECEPTORES A2 SUBTIPO C (ALFA-2C) PARA EL TRATAMIENTO DE LA APNEA DEL SUEÑO	92
93603 01	AISLAMIENTO PARA ENSAMBLE DE TUBERÍA Y BARRERA DE VAPOR	93
93632 01	TRATAMIENTO DE FIBROMAS CON VITAMINA D Y UN AGENTE TAL COMO GALATO DE EPIGALOCATEQUINA (EGCG)	94
93640 01	PROCESO PARA DESPOLIMERIZAR TEREFTALATO DE POLIETILENO (PET)	95
93828 01	[1,2,4] TRIAZOLO [1,5-C] QUINAZOLIN-5-AMINAS	96

PATENTES DE INVENCION	44
MODELO INDUSTRIAL	3
MODELO UTILIDAD	
DIBUJO INDUSTRIAL	
INFORME SOBRE EL ESTADO DE LA TECNICA	34



MINISTERIO DE COMERCIO E INDUSTRIAS  
Dirección General del Registro de la Propiedad Industrial  
DATOS BIBLIOGRAFICOS  
(12) PATENTE DE INVENCION

(19) PANAMA  
(21) Solicitud N?: 93072-01  
(22) Fecha de Solicitud : 24-JUN-20  
(71) Titular(es): COMETA SPA,, LEGAL SEAT: VIA LENARDO DA VINCI 116 50028 BARBERINO TAVARNELLE FI, ITALIA., Italia  
(72) Inventor(es): ANSELMI ENZO (ITALIANA)  
(74) Apoderado: ESTUDIO BENEDETTI  
(30) Numero(s) prioridad: 10201900006563 Italia  
(51) Clasificación Internacional de Patentes  
G07/F 11/00  
(54) Título: UNIDAD DE SEGURIDAD PARA EL TRANSPORTE DE ROLLOS DE MONEDAS PARA UNA MÁQUINA DISPENSADORA DE ROLLOS DE MONEDAS



(57) Resumen

UNIDAD DE SEGURIDAD (1) PARA EL TRANSPORTE DE ROLLOS DE MONEDAS PARA UNA MÁQUINA DISPENSADORA (100) DE ROLLOS DE MONEDAS QUE COMPRENDEN UN CUERPO DE ALOJAMIENTO (2) CONFIGURADO PARA SER ASOCIADO A UNA MÁQUINA DISPENSADORA (100) DE ROLLOS DE MONEDAS Y QUE DEFINE UN VOLUMEN DE ALOJAMIENTO (V) APTO PARA CONTENER UNA PLURALIDAD DE ROLLOS DE MONEDAS APILADOS ENTRE SÍ. EN PARTICULAR, EL CUERPO DE ALOJAMIENTO (2) PRESENTA UNA PORCIÓN DE ENTRADA (3) CON UNA BOCA O ABERTURA DE ENTRADA (4) APTA PARA PERMITIR LA INTRODUCCIÓN DE LA PLURALIDAD DE ROLLOS DE MONEDAS Y UNA PORCIÓN DE SALIDA (5) CON UNA BOCA O ABERTURA DE SALIDA (6) APTA PARA PERMITIR LA SALIDA DE LOS ROLLOS DE MONEDAS. ASIMISMO, LA UNIDAD (1) COMPRENDE PRIMEROS MEDIOS DE CIERRE (11) Y SEGUNDOS MEDIOS DE CIERRE (12) ASOCIADOS A LA PORCIÓN DE ENTRADA (3) Y A LA PORCIÓN DE SALIDA (5) RESPECTIVAMENTE PARA PERMITIR E/O INPEDIR EL TRASLADO DE DICHOS ROLLOS DE MONEDAS. ESOS PRIMEROS Y SEGUNDOS MEDIOS DE CIERRE (11 Y 12) SE PUEDEN CONFIGURAR AL MENOS EN UNA CONDICIÓN DE APERTURA, EN LA CUAL PERMITEN EL TRASLADO DE LOS ROLLOS DESDE LA ABERTURA DE ENTRADA (4) Y/O DESDE LA ABERTURA DE SALIDA (6) RESPECTIVAMENTE, Y AL MENOS EN UNA CONDICIÓN DE CIERRE, EN LA CUAL LOS PRIMEROS MEDIOS DE CIERRE (11) Y LOS SEGUNDOS MEDIOS DE CIERRE (12) CIERRAN LA ABERTURA DE ENTRADA (4) Y/O LA ABERTURA DE SALIDA (6) RESPECTIVAMENTE PARA IMPEDIRLES A LOS ROLLOS DE MONEDAS SU TRASLADO. ASÍMISMO, LOS SEGUNDOS MEDIOS DE CIERRE (12) SE PUEDEN ACTIVAR A TRAVÉS DE UNA RESPECTIVA PORCIÓN DE LA MÁQUINA DISPENSADORA (101) DE ROLLOS DE MONEDAS PARA DEFINIR EL CAMBIO DE LOS SEGUNDOS MEDIOS DE CIERRE (12) DE LA CONDICIÓN DE CIERRE A LA CONDICIÓN DE APERTURA.





MINISTERIO DE COMERCIO E INDUSTRIAS  
Dirección General del Registro de la Propiedad Industrial

DATOS BIBLIOGRAFICOS  
(12) PATENTE DE INVENCION

(19) PANAMA

(21) Solicitud N?: 93302-02

(22) Fecha de Solicitud : 04-DIC-20

(71) Titular(es): DOW AGROSCIENCE LLC, 9330 ZIONVILLE ROAD, INDIANÁPOLIS, IN, ESTADOS UNIDOS DE AMÉRICA., Estados Unidos de América

(72) Inventor(es): ZHANG, YU (ESTADOUNIDENSE), HUNTER, RICKY (ESTADOUNIDENSE), TRULLINGER, TONY K (ESTADOUNIDENSE), KLITTICH, CARLA J.R (ESTADOUNIDENSE)

(74) Apoderado: ALFARO FERRER & RAMIREZ

(30) Numero(s) prioridad: 62/682,248 Estados Unidos de América

(51) Clasificación Internacional de Patentes

A01/N 43/56; C07/D 401/04

(54) Título: MOLÉCULA QUE TIENEN UTILIDAD PESTICIDA, Y COMPOSICIONES Y PROCEDIMIENTOS RELACIONADOS CON LA MISMA

(57) Resumen

ESTA DIVULGACIÓN SE REFIERE AL CAMPO DE MOLÉCULA QUE TIENEN UTILIDAD PESTICIDA CONTRA PLAGAS DE LOS FILOS ARTHROPODA, MOLLUSCA Y NEMATODA, A PROCEDIMIENTOS PARA PRODUCIR TALES MOLÉCULAS, A COMPOSICIONES PESTICIDAS QUE CONTIENEN TALES MOLÉCULAS Y A PROCEDIMIENTOS DE USO DE TALES COMPOSICIONES PESTICIDAS CONTRA TALES PLAGAS. ESTAS COMPOSICIONES PLAGUICIDAS SE PUEDEN UTILIZAR, POR EJEMPLO, COMO ACARICIDAS, INSECTICIDAS, MITICIDAS, MOLUSQUICIDAS Y NEMATICIDAS. ESTE DOCUMENTO DA A CONOCER UNA MOLÉCULA QUE TIENE LAS SIGUIENTE FÓRMULA.



MINISTERIO DE COMERCIO E INDUSTRIAS  
Dirección General del Registro de la Propiedad Industrial  
DATOS BIBLIOGRAFICOS  
(12) PATENTE DE INVENCION

(19) PANAMA

(21) Solicitud N?: 93316-01

(22) Fecha de Solicitud : 11-DIC-20

(71) Titular(es): UNIVERSIDAD TECNOLÓGICA DE PANAMÁ, CORREGIMIENTO DE ANCÓN, AVENIDA UNIVERSIDAD TECNOLÓGICA, CAMPUS DR. VICTOR LEVI SASSO, PANAMÁ, REPÚBLICA DE PANAMÁ., La República de Panamá

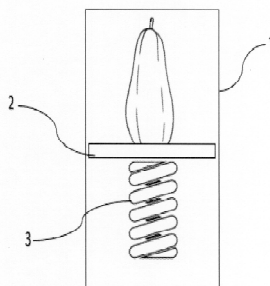
(72) Inventor(es): NACARÍ DEL CARMEN MARÍN CALVO (PANAMEÑA), ROLANDO HUMBERTO CARVAJAL FLORES (PANAMEÑA), ROSA CHONG WANG (PANAMEÑA), JOSÉ LUIS SOLÍS CENTELLA (PANAMEÑA)

(74) Apoderado: Barrera Franco Anherys

(51) Clasificación Internacional de Patentes

A01/D 46/00

(54) Título: DISPOSITIVO DE PROTECCION, RECOLECCIÓN Y COSECHA DE FRUTOS



(57) Resumen

CONSTA DE UN DISPOSITIVO PARA LA RECOLECCIÓN Y PROTECCIÓN DE FRUTO, QUE PUEDE SER DE FORMA AUTOMÁTICA O MANUAL, QUE ESTÁ COMPUESTO DE UN CONTENEDOR, EL CUAL EN SU INTERIOR POSEE UNA BASE APOYADA POR UN RESORTE QUE AYUDA A QUE EL FRUTO CAIGA SUAVEMENTE CUANDO SE DESPRENDA AL CULMINAR EL PROCESO DE MADURACIÓN NATURAL DEL FRUTO, LO QUE AYUDA A SU CONSERVACIÓN.



MINISTERIO DE COMERCIO E INDUSTRIAS  
Dirección General del Registro de la Propiedad Industrial

DATOS BIBLIOGRAFICOS

(12) PATENTE DE INVENCION

(19) PANAMA

(21) Solicitud N?: 93317-01

(22) Fecha de Solicitud : 11-DIC-20

(71) Titular(es): UNIVERSIDAD TECNOLÓGICA DE PANAMÁ, UNIVERSIDAD TECNOLÓGICA DE PANAMÁ, EDIFICIO DE POSTGRADO, PLANTA BAJA, CAMPUS METROPOLITANO DR. VÍCTOR LEVI SASSO, CORREGIMIENTO DE ANCÓN, PANAMÁ., La República de Panamá

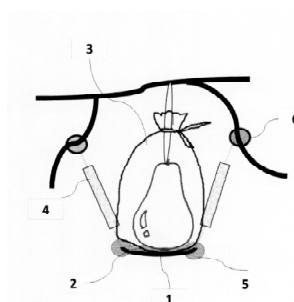
(72) Inventor(es): NACARÍ DEL CARMEN MARÍN CALVO (PANAMEÑA), ROLANDO HUMBERTO CARVAJAL FLORES (PANAMEÑA), ROSA CHONG WANG (PANAMEÑA)

(74) Apoderado: Barrera Franco Anherys

(51) Clasificación Internacional de Patentes

A01/N 63/00

(54) Título: DISPOSITIVO PARA LA PROTECCION DE FRUTOS



(57) Resumen

DISPOSITIVO DE PROTECCIÓN DE FRUTO QUE COMPRENDE DE SUJETADORES (6) QUE SE SOSTIENEN A LAS RAMAS, PARA COLGAR LOS ABSORBEDORES DE ENERGÍA (4) QUE AMORTIGUA EL PESO DEL FRUTO. LAS UNIONES (5) PARA CONECTAR LA BASE DE LOS ABSORBEDORES DE ENERGÍA. LA BASE (1) EN LA CUAL SE LE FIJA UN ELEMENTO CON PROPIEDADES ELÁSTICAS (2). UN COBERTOR O ENVOLTURA PARA PROTEGER AL FRUTO DE PLAGAS Y/O DE DAÑO POR CONGELAMIENTO; Y DE ELEMENTOS ADICIONALES PUEDEN SER LOS SENSORES QUE INCORPOREN INFORMACIÓN, COMO DETECTOR DE HUMEDAD, DE TEMPERATURA, ENTRE OTROS.



MINISTERIO DE COMERCIO E INDUSTRIAS  
Dirección General del Registro de la Propiedad Industrial  
DATOS BIBLIOGRAFICOS  
(12) PATENTE DE INVENCION

(19) PANAMA

(21) Solicitud N?: 93318-01

(22) Fecha de Solicitud : 11-DIC-20

(71) Titular(es): UNIVERSIDAD TECNOLÓGICA DE PANAMÁ, UNIVERSIDAD TECNOLÓGICA DE PANAMÁ, EDIFICIO DE POSTGRADO, PLANTA BAJA, CAMPUS METROPOLITANO DR. VÍCTOR LEVI SASSO, CORREGIMIENTO DE ANCÓN, PANAMÁ, La República de Panamá

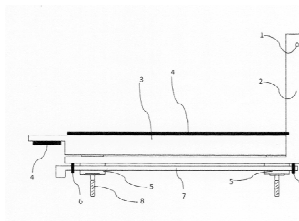
(72) Inventor(es): PAUL ENRIQUE MORENO MADRID (PANAMEÑA), JEAN CARLOS CHANG LIN (PANAMEÑA), JUAN FRANCISCO CEDEÑO CORDOBA (PANAMEÑA), HENRY DE JESUS VELASCO ESPINOSA (Panameña)

(74) Apoderado: Barrera Franco Anherys

(51) Clasificación Internacional de Patentes

B66/F 3/00

(54) Título: MECANISMO COMPLEMENTARIO DE ELEVACIÓN VEHICULAR



(57) Resumen

EL MECANISMO DE ELEVACIÓN VEHICULAR GENERA A TRAVÉS DE UN JUEGO DE POLEA Y LA IMPLEMENTACIÓN DE UN SOLO SISTEMA DE MULTIPLICADOR DE FUERZA YA SEA HIDRÁULICO O MECÁNICO (GATO). AL POSICIONAR NUESTRO SISTEMA DEBAJO DEL VEHÍCULO E IMPLEMENTAR LA TRANSFORMACIÓN DE FUERZA PARA EL DESPLAZAMIENTO DE LA CADENA QUE OCASIONA EL LEVANTAMIENTO DEL PUENTE.





MINISTERIO DE COMERCIO E INDUSTRIAS  
Dirección General del Registro de la Propiedad Industrial  
DATOS BIBLIOGRAFICOS  
(12) PATENTE DE INVENCION

(19) PANAMA

(21) Solicitud N?: 93319-01

(22) Fecha de Solicitud : 11-DIC-20

(71) Titular(es): UNIVERSIDAD TECNOLÓGICA DE PANAMÁ, UNIVERSIDAD TECNOLÓGICA DE PANAMÁ, EDIFICIO DE POSTGRADO, PLANTA BAJA, CAMPUS METROPOLITANO DR. VÍCTOR LEVI SASSO, CORREGIMIENTO DE ANCÓN, PANAMÁ., La República de Panamá

(72) Inventor(es): NACARÍ DEL CARMEN MARÍN CALVO (PANAMEÑA), ROLANDO HUMBERTO CARVAJAL FLORES (PANAMEÑA), ROSA CHONG WANG (PANAMEÑA), JOSÉ LUIS SOLÍS CENTELLA (PANAMEÑA)

(74) Apoderado: Barrera Franco Anherys

(51) Clasificación Internacional de Patentes

A01/D 46/00

(54) Título: DISPOSITIVO PARA LA RECOLECCION DE FRUTOS A PARTIE DE FLLUIDO A PRESIÓN

(57) Resumen

DISPOSITIVO DE RECOLECCIÓN DE FRUTOS A PARTIR DE FLUIDOS A PRESIÓN, COMPRENDE UN ENVASE (1) CON SALIDAS DE AIRE INTEGRADAS (2) PARA SU CONEXIÓN CON FUENTES DE AIRE EXTERNAS. INCLUYE EL USO DE RED (3) CON SOPORTES (4), LA QUE SE COLOCA DEBAJO DEL DISPOSITIVO (1) PARA PREVENIR LA CAÍDA DE FRUTOS AL SUELO LUEGO DE QUE SE ABRE EL AMARRE (5). EL ELEMENTO DE AMARRE (5) ASEGURA EL DISPOSITIVO (1) AL TRONCO, TALLO O RAMA DE LA PLANTA. EL DISPOSITIVO (1) PUEDE INCORPORAR CÁMARAS, ELEMENTOS DE IRRIGACIÓN Y/O FERTILIZACIÓN, ELEMENTOS DE MEDICIÓN, LOS QUE PUEDEN PERMITIR UN MAYOR CONTROL DEL PROCESO DE CRECIMIENTO Y RECOLECCIÓN DE FRUTOS, ASÍ COMO DEL CRECIMIENTO Y LIMPIEZA DE LA PLANTA. EL DISPOSITIVO PROPORCIONA A LA PLANTA UN PROCESO MENOS AGRESIVO PARA LA RECOLECCIÓN DE FRUTOS MEDIANTE LA INYECCIÓN DE AIRE A PRESIÓN, Y A SU VEZ LA PROTEGE DE ALGUNOS TIPOS DE PLAGAS.



MINISTERIO DE COMERCIO E INDUSTRIAS  
Dirección General del Registro de la Propiedad Industrial  
DATOS BIBLIOGRAFICOS  
(12) PATENTE DE INVENCION

(19) PANAMA

(21) Solicitud N?: 93321-02

(22) Fecha de Solicitud : 14-DIC-20

(71) Titular(es): UPL LTD., AGROCHEMICAL PLANT, DURGACHAK, MIDNAPORE DIST., WEST BENGAL HALDIA 721 602, INDIA., India

(72) Inventor(es): SHROFF, JAIDEV, RAJNIKANT (BRITÁNICA), SHROFF, VIKRAM, RAJNIKANT, (BRITÁNICA), SHIRSAT, RAJAN, RAMAKANT (INDIA), MORE, PRAVIN, NAMADEO (HINDÚ)

(74) Apoderado: LAW SERVICES, P.C.

(30) Numero(s) prioridad: 201831022744 India

(51) Clasificación Internacional de Patentes

A01/N 25/04; A01/N 25/28; A01/N 53/00; B01/J 13/16

(54) Título: COFORMULACIÓN ESTABLE DE BENZOILUREA CON PIRETROIDES

(57) Resumen

LA PRESENTE INVENCIÓN PROPORCIONA UNA FORMULACIÓN MICROENCAPSULADA QUE COPRENDE UN INSECTICIDA PIRETROIDE SOLUBILIZADO EN ACEITE VEGETAL O DERIVADOS DEL MISMO, EL INSECTICIDA PIRETROIDE SOLUBILIZADO SIENDO ENCAPSULADO EN UNA CÁPSULA QUE TIENE UNA PARED DE CUBIERTA POLIMÉRICA. LA INVENCIÓN TAMBIÉN PROPORCIONA UN PROCESO PARA PREPARAR DICHA FORMULACIÓN MICROENCAPSULADA. LA INVENCIÓN PROPORCIONA ADEMÁS UNA COFORMULACIÓN QUE COMPRENDE UNA FORMULACIÓN MICROENCAPSULADA DE PIRETROIDE Y UN CONCENTRADO EN SUSPENSIÓN QUE COMPRENDE UN INSECTICIDA DE BENZOILUREA.



MINISTERIO DE COMERCIO E INDUSTRIAS  
 Dirección General del Registro de la Propiedad Industrial  
 DATOS BIBLIOGRAFICOS  
 (12) PATENTE DE INVENCION

(19) PANAMA

(21) Solicitud N?: 93330-01

(22) Fecha de Solicitud : 15-DIC-20

(71) Titular(es): UNIVERSIDAD TECNOLÓGICA DE PANAMÁ,, UNIVERSIDAD TECNOLÓGICA DE PANAMÁ EDIFICIO DE POSTGRADO. PLANTA BAJA, CAMPUS METROPOLITANO Dr. VICTOR LEVI SASSO, CORREGIMIENTO DE ANCÓN, PANAMÁ., La República de Panamá

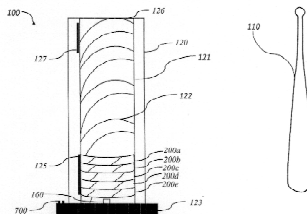
(72) Inventor(es): RICARDO ANTONIO DE LEVANTE RODRÍGUEZ (PANAMEÑA), RICARDO ALLAN DE LEVANTE RODRÍGUEZ (PANAMEÑA), ULISES DAVID UREÑA ARANGO (PANAMEÑA), RICARDO ROGELIO GUTIÉRREZ GONZÁLEZ (PANAMEÑA)

(74) Apoderado: Barrera Franco Anherys

(51) Clasificación Internacional de Patentes

B24/B 31/00

(54) Título: DISPOSITIVO Y MÉTODO LIMPIADOR DE BATES DE BÉISBOL



(57) Resumen

EL DISPOSITIVO LIMPIADOR DE BATES COMPRENDE UNA ESTRUCTURA QUE SOSTIENE UNA PLURALIDAD DE ANILLOS CADA UNO CON ELEMENTOS LIMPIADORES, ESMERILADORES Y DEMÁS NECESARIOS PARA APLICAR A UN BATE UN MÉTODO DE LIMPIEZA, ADEMÁS PROVEE UN MECANISMO PARA APRETAR UN BATE CONTRA UNA SUPERFICIE. EL MÉTODO LIMPIADOR DE BATES CONSISTE EN UNA PRIMERA ETAPA DE ESMERILADO CON MATERIAL ABRASIVO GRUESO QUE REMUEVE IMPERFECCIONES DE LA SUPERFICIE DE MADERA DE UNA BATE; UNA SEGUNDA ETAPA DE ESMERILADO CON MATERIAL ABRASIVO FINO QUE REDUCE LAS IMPERFECCIONES MÁS PEQUEÑAS DE LA SUPERFICIE DE MADERA DE UN BATE; SEGUIDO DE UNA ETAPA DE PULIDO QUE UNIFORMA LA SUPERFICIE DE UN BATE Y LE DA BRILLO; SEGUIDO POR UNA ETAPA DE BAÑADO, DONDE SE APLICA ALCOHOL O UN FLUIDO SIMILAR REMOVIENDO RESIDUOS DE LA SUPERFICIE; Y TERMINANDO CON EL FROTADO DE LA SUPERFICIE DEL BATE CONTRA TELA, LIMPIANDO LOS RESIDUOS DE LA SUPERFICIE DEL BATE.



MINISTERIO DE COMERCIO E INDUSTRIAS  
Dirección General del Registro de la Propiedad Industrial  
DATOS BIBLIOGRAFICOS  
(12) PATENTE DE INVENCION

(19) PANAMA

(21) Solicitud N?: 93332-01

(22) Fecha de Solicitud : 15-DIC-20

(71) Titular(es): UNIVERSIDAD TECNOLÓGICA DE PANAMÁ, UNIVERSIDAD TECNOLÓGICA DE PANAMÁ, EDIFICIO DE POSTGRADO. PLANTA BAJA, CAMPUS METROPOLITANO DR. VÍCTOR LEVI SASSO, CORREGIMIENTO DE ANCÓN, PANAMÁ., La República de Panamá

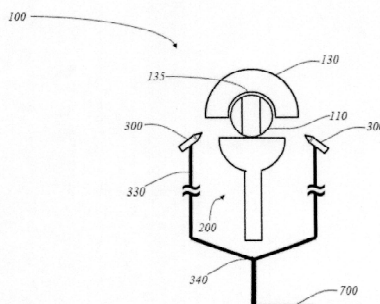
(72) Inventor(es): RICARDO ANTONIO DE LEVANTE RODRÍGUEZ (PANAMEÑA), RICARDO ALLAN DE LEVANTE RODRÍGUEZ (PANAMEÑA), ULISES DAVID UREÑA ARANGO (PANAMEÑA), RICARDO ROGELIO GUTIÉRREZ GONZÁLEZ (PANAMEÑA)

(74) Apoderado: Barrera Franco Anherys

(51) Clasificación Internacional de Patentes

B24/B 31/00

(54) Título: DISPOSITIVO LIMPIADOR DE PELOTAS DE BÉISBOL



(57) Resumen

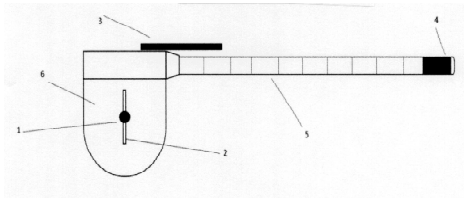
SE REVELA UN DISPOSITIVO LIMPIADOR QUE COMPRENDE UNA SUPERFICIE CÓNCAVA RECUBIERTA POR UN MATERIAL ABRASIVO, DONDE LA CONCAVIDAD TIENE ESPACIO Y FORMA TAL QUE AMOLDE A UNA PELOTA U OBJETO ESFÉRICO QUE SE COLOQUE ALLÍ. UN SOPORTE QUE MANTIENE LA PELOTA PRESIONADA CONTRA LA SUPERFICIE ABRASIVA Y UNA PLURALIDAD DE INYECTORES DE AIRE, CUYA ACCIÓN ES DETERMINADA POR UN MECANISMO COORDINADOR, QUE INYECTAN AIRE PARA QUE LA PELOTA GIRE SOBRE LA SUPERFICIE ABRASIVA Y LIMPIE LA SUPERFICIE DE LA PELOTA POR ABRASIÓN.



MINISTERIO DE COMERCIO E INDUSTRIAS  
Dirección General del Registro de la Propiedad Industrial

DATOS BIBLIOGRAFICOS  
(12) PATENTE DE INVENCION

- 
- (19) PANAMA  
(21) Solicitud N?: 93334-01  
(22) Fecha de Solicitud : 15-DIC-20  
(71) Titular(es): UNIVERSIDAD TECNOLÓGICA DE PANAMÁ, CORREGIMIENTO DE ANCÓN, AVENIDA UNIVERSIDAD TECNOLÓGICA, CAMPUS DR. VICTOR LEVI, PANAMÁ, REPÚBLICA DE PANAMÁ., La República de Panamá  
(72) Inventor(es): ROLANDO HUMBERTO CARVAJAL FLORES (PANAMEÑA), ROSA CHONG WANG (PANAMEÑA), JOSÉ LUIS SOLÍS CENTELLA (PANAMEÑA), NACARI DEL CARMEN MARÍN CALVO (PANAMEÑA)  
(74) Apoderado: Barrera Franco Anherys  
  
(51) Clasificación Internacional de Patentes  
A01/D 46/00  
(54) Título: DISPOSITIVO PARA RECOLECCIÓN DE FRUTOS A PARTIR DE SENSOR



- (57) Resumen  
DISPOSITIVO PARA LA RECOLECCIÓN Y/O CORTE DE FRUTOS DE FORMA AUTOMÁTICA QUE COMPRENDE UN RECOLECTOR (6), EL QUE POSSEE EN SU INTERIOR UN SENSOR (1), CON POSICIONAMIENTO AJUSTABLE (2). EL AJUSTE DEL MECANISMO DE POSICIÓN (2) DEPENDE DE LAS DIMENSIONES Y FORMA DEL FRUTO QUE SE DESEA CORTAR. EL SENSOR (1) AL DETECTAR UN OBJETO, ACCIONA UN MECANISMO DE CORTE (3), EL QUE ES ALIMENTADO CON BATERÍAS RECARGABLES (4). EL MECANISMO (3) CORTA LA RAMA QUE SOSTIENE EL FRUTO Y LO DEJA CAER DENTRO DEL RECOLECTOR (6). EL ELEVADOR (5) PERMITE COSECHAR FRUTOS QUE SE ENCUENTRAN A DIFERENTES ALTURAS, DE MANERA SENCILLA, SIN LA NECESIDAD DE APLICAR FUERZAS O MANIOBRAS COMPLICADAS.



MINISTERIO DE COMERCIO E INDUSTRIAS  
 Dirección General del Registro de la Propiedad Industrial  
 DATOS BIBLIOGRAFICOS  
 (12) PATENTE DE INVENCION

(19) PANAMA

(21) Solicitud N?: 93335-01

(22) Fecha de Solicitud : 15-DIC-20

(71) Titular(es): UNIVERSIDAD TECNOLÓGICA DE PANAMÁ, INSTITUCIÓN DE EDUCACIÓN SUPERIOR, INSTITUCIÓN DE EDUCACIÓN SUPERIOR, UNIVERSIDAD TECNOLÓGICA DE PANAMÁ, EDIFICIO DE POSGRADO PLANTA BAJA, CAMPUS METROPOLITANO DR. VICTOR LEVI SASSO, CORREGIMIENTO DE ANCÓN, PANAMÁ., La República de Panamá

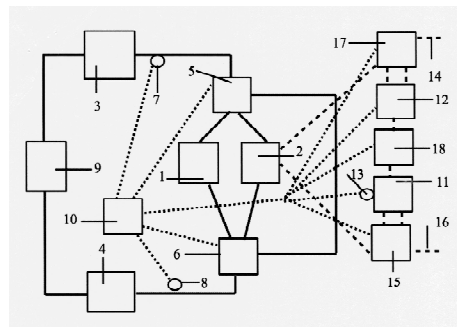
(72) Inventor(es): MICHAEL STANIMIROV (ALEMANA), LISSET SANDOVAL SOTO (COSTARRICENSE), DAFNI YENIVETH MORA GUERRA (PANAMEÑA), FÉLIX RAMÓN HENRIQUEZ ESPINOSA (PANAMEÑA), JUAN VALDÉS GONZÁLEZ (PANAMEÑO), JULIO ALFONSO RODRÍGUEZ BATISTA (PANAMEÑA), HUMBERTO RAMÓN ALVAREZ ALVARADO (PANAMEÑA)

(74) Apoderado: Barrera Franco Anherys

(51) Clasificación Internacional de Patentes

B60/H 1/00

(54) Título: SISTEMA DE AIRE ACONDICIONADO CON CALEFACCION DE AGUA



(57) Resumen

SISTEMA DE AIRE ACONDICIONADO CON CALEFACCIÓN DE AGUA QUE ASEGURA AL MISMO TIEMPO UN SISTEMA LIBRE DE MICROORGANISMO PATÓGENOS COMO LEGIONELLA PNEUMOPHILA Y UNA TEMPERATURA, QUE EVITA EN UN CASO DE ACCIDENTE CON ESCALDADURAS, DAÑOS IRREVERSIBLES EN LA PIEL. PARA IMPLEMENTAR ESE PERFIL DE TEMPERATURA DEL AGUA USA VARIOS INTERCAMBIADORES DE COLOR CONTRACORRIENTE. LA INVENCION INTEGRA LA DESINFECCION Y EL AUMENTO DE TEMPERATURA EN FORMA EFICIENTE. ACTUALMENTE EN EL PAIS DE PANAMA, EL AGUA SE CALIENTA CON GAS O ELECTRICIDAD INCREMENTANDO LOS COSTOS. LA APLICACION MASIVA DE ESTA INVENCION REDUCIRA NO SOLO EL COSTO ENERGETICO SINO LA HUELLA DE CARBONO SIGNIFICATIVAMENTE. ESTA INVENCION HA SIDO DESARROLLADA ESPECIALMENTE PARA REGIONES TROPICALES.



MINISTERIO DE COMERCIO E INDUSTRIAS  
Dirección General del Registro de la Propiedad Industrial  
DATOS BIBLIOGRAFICOS  
(12) PATENTE DE INVENCION

(19) PANAMA

(21) Solicitud N?: 93336-01

(22) Fecha de Solicitud : 15-DIC-20

(71) Titular(es): UNIVERSIDAD TECNOLÓGICA DE PANAMÁ, UNIVERSIDAD TECNOLÓGICA DE PANAMÁ, EDIFICIO DE POSTGRADO. PLANTA BAJA, CAMPUS METROPOLITANO DR. VÍCTOR LEVI SASSO, CORREGIMIENTO DE ANCÓN, PANAMÁ., La República de Panamá

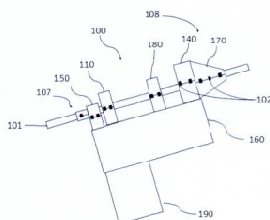
(72) Inventor(es): RICARDO ANTONIO DE LEVANTE RODRÍGUEZ (PANAMEÑA), RICARDO ALLAN DE LEVANTE RODRÍGUEZ (PANAMEÑA), ULISES DAVID UREÑA ARANGO (PANAMEÑA), RICARDO ROGELIO GUTIÉRREZ GONZÁLEZ (PANAMEÑA)

(74) Apoderado: Barrera Franco Anherys

(51) Clasificación Internacional de Patentes

C10/M 175/00

(54) Título: DISPOSITIVO PARA EL MANTENIMIENTO DE CABLES



(57) Resumen

UN DISPOSITIVO DE ENGRASE DE CABLES DISPUESTOS EN POSICIÓN VERTICAL O CON LA SUFICIENTE INCLINACIÓN PARA APROVECHAR LA ENERGÍA POTENCIAL DE MANERA QUE OPERE DE FORMA AUTÓNOMA A LO LARGO DEL CABLE, SIN LA NECESIDAD DE PRESENCIA HUMANA MÁS QUE PARA COLOCARLA EN EL CABLE. TIENE UN MECANISMO DE REGULACIÓN DE VELOCIDAD MEDIANTE UN FRENO DE FRICCIÓN SECA Y OTRO DE AMORTIGUAMIENTO VISCOSO, POR LO TANTO, SE ASEGURA UNA VELOCIDAD ADECUADA PARA LA LUBRICACIÓN, LO QUE ASEGURA UNA APLICACIÓN COMPLETA DE LA GRASA. SE ADAPTA AL DIÁMETRO DEL CABLE, MEDIANTE EL CONTACTO DE UNAS RUEDAS AJUSTADAS A PRESIÓN POR RESORTES. COMPRENDE UN CONJUNTO DE RESORTES QUE PERMITEN LA COLOCACIÓN Y REMOCIÓN RÁPIDA POR UN OPERADOR DEL DISPOSITIVO. LA BOMBA DE GRASA FUNCIONA MEDIANTE LA COLOCACIÓN DE UN JUEGO DE ENGRANES ADAPTADOS A LAS RUEDAS DEL DISPOSITIVO, Y SUMERGIDO EN UN RESERVORIO DE GRASA, ESTA CONFIGURACIÓN HACE LA FUNCIÓN DE FRENADO AL EQUIPO DE FORMA PROPORCIONAL A LA VELOCIDAD DEL DISPOSITIVO. EL RESERVORIO AÑADE PESO AL DISPOSITIVO, LO QUE LE AGREGA ENERGÍA POTENCIAL. EL FRENO DE FRICCIÓN SECA TAMBIÉN ESTÁ CONECTADO MEDIANTE ENGRANES A LAS RUEDAS, Y SU ACCIÓN ES PROPORCIONAL A LA VELOCIDAD DE MOVIMIENTO DEL EQUIPO. LA VELOCIDAD DE MOVIMIENTO DEL DISPOSITIVO ES CONFIGURADA MEDIANTE EL AJUSTE DE LA BANDA DE FRICCIÓN. POSEE UN MECANISMO PARA REMOVER LA GRASA VIEJA, QUE CONSISTE EN UN CILINDRO QUE CORTA LA GRASA Y UN CEPILLO MONTADO A LO LARGO DE LA CIRCUNFERENCIA DE OTRO CILINDRO DE DIÁMETRO MAYOR PARA BARRER EL EXCESO DE GRASA. LA GRASA NUEVA ES ADMINISTRADA AL CABLE DESDE UN RECIPIENTE QUE SE ALIMENTA DE LA BOMBA DE GRASA. ESTE RECIPIENTE SE MANTIENE LLENO DE GRASA NUEVA.



MINISTERIO DE COMERCIO E INDUSTRIAS  
Dirección General del Registro de la Propiedad Industrial  
DATOS BIBLIOGRAFICOS  
(12) PATENTE DE INVENCION

(19) PANAMA

(21) Solicitud N?: 93338-01

(22) Fecha de Solicitud : 15-DIC-20

(71) Titular(es): UNIVERSIDAD TECNOLÓGICA DE PANAMÁ, INSTITUCIÓN DE EDUCACIÓN SUPERIOR, INSTITUCIÓN DE EDUCACIÓN SUPERIOR, UNIVERSIDAD TECNOLÓGICA DE PANAMÁ, EDIFICIO DE POSTGRADO PLANTA BAJA, CAMPUS METROPOLITANO DR. VICTOR LEVI SASSO, CORREGIMIENTO DE ANCÓN, PANAMÁ., La República de Panamá

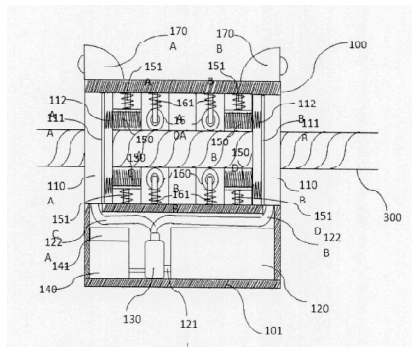
(72) Inventor(es): RICARDO ANTONIO DE LEVANTE RODRÍGUEZ (PANAMEÑA), RICARDO ALLAN DE LEVANTE RODRÍGUEZ (PANAMEÑA), ULISES DAVID UREÑA ARANGO (PANAMEÑA), RICARDO ROGELIO GUTIÉRREZ GONZÁLEZ (PANAMEÑA)

(74) Apoderado: Barrera Franco Anherys

(51) Clasificación Internacional de Patentes

C10/M 175/00

(54) Título: DISPOSITIVO AUTÓNOMO PARA EL MANTENIMIENTO DE CABLES



(57) Resumen

UN DISPOSITIVO DE ENGRASE DE CABLES CON PROPULSIÓN PROPIA DE MANERA QUE OPERE DE FORMA AUTÓNOMA A LO LARGO DEL CABLE, SIN LA NECESIDAD DE PRESENCIA HUMANA MÁS QUE PARA COLOCARLA EN EL CABLE, TIENE MECANISMOS PARA DESPLAZARSE A LO LARGO DEL CABLE POR SI SOLO, ASÍ COMO DE LIMPIEZA DE RESIDUOS DE LUBRICANTE Y GRAS VIEJA Y MECANISMOS PARA APLICAR NUEVO LUBRICANTE QUE ASEGURA UNA APLICACIÓN COMPLETA EN EL CABLE. SE ADAPTA AL DIÁMETRO DEL CABLE, MEDIANTE EL CONTACTO DE RUEDAS AJUSTADAS A PRESIÓN POR RESORTES U OTROS MECANISMOS. COMPRENDE UN CONJUNTO DE RESORTES QUE PERMITEN LA COLOCACIÓN Y REMOCIÓN RÁPIDA POR UN OPERADOR DEL DISPOSITIVO.





MINISTERIO DE COMERCIO E INDUSTRIAS  
Dirección General del Registro de la Propiedad Industrial

DATOS BIBLIOGRAFICOS

(12) PATENTE DE INVENCION

(19) PANAMA

(21) Solicitud N?: 93352-01

(22) Fecha de Solicitud : 24-DIC-20

(71) Titular(es): UNIVERSIDAD TECNOLÓGICA DE PANAMÁ, EDIFICIO DE POSTGRADO. PLANTA BAJA, CAMPUS METROPOLITANO DR. VICTOR LEVI SASSO, CORREGIMIENTO DE ANCÓN PANAMÁ, La República de Panamá

(72) Inventor(es): IGNACIO CHANG JORDÁN (PANAMEÑA), ANTONIO ULISES CARRILLO OLIVARES (PANAMEÑA), LUIS ALEXANDER ACOSTA FETISOVA (PANAMEÑA), CÉSAR JOVANY CASTILLO MORENO (PANAMEÑA)

(74) Apoderado: Barrera Franco Anherys

(51) Clasificación Internacional de Patentes

A01/G 9/00

(54) Título: APARATO PARA LA EXTRACCIÓN Y TRASPLANTE DE PLANTAS

(57) Resumen

LA PRESENTE INVENCION SE REFIERE A UN APARATO ROBOT POR CABLES DE ALTA MOVILIDAD AÉREA CON UN MECANISMO DE SUJECIÓN Y OTRO MECANISMO DE MONITOREO ÓPTICO PARA ANALIZAR EL CRECIMIENTO DE LAS PLANTAS Y MEDIANTE UN SISTEMA DE IDENTIFICACIÓN SE MARCARÁ DIGITALMENTE LA UBICACIÓN DE LAS PLANTAS OBSERVADAS, PARA ENCONTRAR LAS QUE NO CUMPLAN CON UNA SERIE DE PARÁMETROS PREESTABLECIDOS EN LA BASE DE DATOS DEL APARATO, PODRÁ TOMAR ACCIÓN Y DE ALGUNA FORMA LEVANTAR, PODAR, ALTERAR O TRASPLANTAR LA PLANTA AFECTADA PARA PODER DESECHARLA O REMOVERLA DEL LUGAR DONDE SE ENCUENTRA.



MINISTERIO DE COMERCIO E INDUSTRIAS  
Dirección General del Registro de la Propiedad Industrial  
DATOS BIBLIOGRAFICOS  
(12) PATENTE DE INVENCION

(19) PANAMA

(21) Solicitud N?: 93637-01

(22) Fecha de Solicitud : 15-SEP-21

(71) Titular(es): LOCUS IP COMPANY, LLC., 30600 AURORA ROAD, SUITE 180, SOLON, OH 44139, ESTADOS UNIDOS DE AMÉRICA., Estados Unidos de América

(72) Inventor(es): ALIBEK, KEN (ESTADOUNIDENSE), FARMER SEAN (ESTADOUNIDENSE)

(74) Apoderado: CA LEGAL SERVICES

(30) Numero(s) prioridad: 62/819,000 Estados Unidos de América, 62/846,079 Estados Unidos de América

(51) Clasificación Internacional de Patentes

A01/N 25/30; A61/K 31/7012; A61/K 38/12; A61/K 31/66; A61/K 31/215; A61/P 31/04

(54) Título: MATERIALES Y MÉTODOS PARA MEJORAR EL TRATAMIENTO Y PREVENCIÓN DE LAS BIOPELICULAS

(57) Resumen

LA INVENCIÓN EN CUESTIÓN PROPORCIONA MATERIALES Y MÉTODO PARA PREVENIR, INHIBIR O REDUCIR LA FORMACIÓN DE BIOPELÍCULAS E INFECCIONES POR BIOPELÍCULAS. LA INVENCIÓN UTILIZA SUBPRODUCTOS DEL CRECIMIENTO DE MICROORGANISMOS BENÉFICOS PARA AUMENTAR LA EFICACIA DE SUSTANCIAS BIOCIDAS EN EL TRATAMIENTO, DISRUPCIÓN Y/O PREVENCIÓN DE BIOPELÍCULAS, DE MANERA VENTAJOSA, LA INVENCIÓN EN CUESTIÓN ES ÚTIL CONTRA CEPAS DE BACTERIAS RESISTENTE A ANTIBIÓTICOS, TAL COMO MRSA Y CIERTAS CEPAS DE HELICOBACTER PYLORI.



MINISTERIO DE COMERCIO E INDUSTRIAS  
Dirección General del Registro de la Propiedad Industrial  
DATOS BIBLIOGRAFICOS  
(12) PATENTE DE INVENCION

---

(19) PANAMA  
(21) Solicitud N?: 93659-01  
(22) Fecha de Solicitud : 04-OCT-21  
(71) Titular(es): TENEOBIO, INC., 7999 GATEWAY BLVD. SUITE 320 NEWARK, CALIFORNIA 94560, ESTADOS UNIDOS DE AMÉRICA, Estados Unidos de América  
(72) Inventor(es): VAN SCHOOTEN, WIM (ESTADOUNIDENSE), CLARKE, STARLYNN (ESTADOUNIDENSE), DANG, KEVIN (ESTADOUNIDENSE), BUELOW, BEN (ESTADOUNIDENSE)  
(74) Apoderado: ESTUDIO BENEDETTI  
(30) Numero(s) prioridad: 62/830,130 Estados Unidos de América  
(51) Clasificación Internacional de Patentes  
C07/K 16/30; A61/K 39/395; A61/P 35/00; C07/K 16/28  
(54) Título: ANTICUERPOS DE CADENA PESADA QUE SE UNE AL PSMA  
(57) Resumen  
SE DESCRIBEN ANTICUERPO DE CADENA PESADA ANTI-PSMA ( POR EJEMPLO, UNIABSTM), JUNTO CON MÉTODOS PARA PREPARAR DISCHOS ANTICUERPOS, COMPOSICIONES, INCLUIDAS COMPOSICIONES FARMACÉUTICA, QUE COMPRENDEN DICHOS ANTICUERPOS, Y SU USO PARA TRATAR TRASTORNOS CARACTERIZADOS POR LA EXPRESIÓN DEL PSMA.



MINISTERIO DE COMERCIO E INDUSTRIAS  
Dirección General del Registro de la Propiedad Industrial  
DATOS BIBLIOGRAFICOS  
(12) PATENTE DE INVENCION

(19) PANAMA

(21) Solicitud N?: 93680-01

(22) Fecha de Solicitud : 01-NOV-21

(71) Titular(es): H. LUNDBECK A/S, OTTILIAVEJ 9, DK-2500 VALBY, DINAMARCA., Dinamarca

(72) Inventor(es): CADY, ROGER K. (ESTADOUNIDENSE), SMITH, JEFFREY T.L. (BRITÁNICA), HIRMAN, JOSEPH (ESTADOUNIDENSE), SCHAEFFLER, BARBARA (ESTADOUNIDENSE), MEHTA, LAHAR (ESTADOUNIDENSE)

(74) Apoderado: CA LEGAL SERVICES

(30) Numero(s) prioridad: 62/842.162 Estados Unidos de América, 62/872.989 Estados Unidos de América, PCT/US2020/012781 Estados Unidos de América

(51) Clasificación Internacional de Patentes

A61/K 39/00; A61/K 39/395; A61/K 45/00; A61/P 25/04; A61/P 25/06; A61/P 27/02

(54) Título: TRATAMIENTO DE LA CEFALEA USANDO ANTICUERPOS ANTI-CGRP

(57) Resumen

LA PRESENTE INVENCIÓN SE REFIERE A UN PROCEDIMIENTO PARA LA FABRICACIÓN DE ÁCIDO (2S,3S,4S,5R,6S)-3,4,5-TRIHIDROXI-6-(((4aR, 10aR)-7-HIDROXI-1-PROPIL-1,2,3,4,4a,5,10,10a-OCTAHIDROBENZO[g]QUINOLIN-6-il)TETRAHIDRO-2H-PIRAN-2-CARBOXÍLICO CON LA FÓRMULA (id) QUE FIGURA A CONTINUACIÓN Y SALES DEL MISMO EL COMPUESTO DE FÓRMULA (id) ES UN PROFÁRMACO DE UNA CATECOLAMINA PARA USO EN EL TRATAMIENTO DE ENFERMEDADES Y TRASTORNOS NEURODEGENERATIVOS TALES COMO LA ENFERMEDAD DE PARKINSON. LA INVENCIÓN TAMBIÉN SE REFIERE A NUEVOS COMPUESTOS INTERMEDIOS DE DICHO PROCEDIMIENTO.



MINISTERIO DE COMERCIO E INDUSTRIAS  
Dirección General del Registro de la Propiedad Industrial

DATOS BIBLIOGRAFICOS

(12) PATENTE DE INVENCION

(19) PANAMA

(21) Solicitud N?: 93685-01

(22) Fecha de Solicitud : 08-NOV-21

(71) Titular(es): H. LUNDBECK A/S, OTTILIAVEJ 9, DK-2500 VALBY, DINAMARCA., Dinamarca

(72) Inventor(es): JENSEN, KLAUS, GJERVIG (DANESA), JUHL, MARTIN (DANESA), JACOBSEN, MIKKEL, FOG (DANESA), KVÆRNØ, LISBET (DANESA), THERKELSEN, FRANS, DENNIS (DANESA), FRIHED, TOBIAS, GYLLING (DANESA), JORGENSEN, MORTEN (DANÉS), LOPEZ DE DIEGO, HEIDI (DANESA), FREDHOLT, KARIN (DANÉS)

(74) Apoderado: CA LEGAL SERVICES

(30) Numero(s) prioridad: PA201900598 Dinamarca, PA201900599 Dinamarca, PA201900612 Dinamarca, PA201900636 Dinamarca

(51) Clasificación Internacional de Patentes

C07/D 405/12; C07/D 455/06; A61/P 25/00; A61/K 31/473

(54) Título: NUEVAS FORMAS SÓLIDAS DE ÁCIDO (2S,3S,4S,5R,6S)-3,4,5- TRIHIDROXI -6 ((4AR,10AR)-7-HIDROXI- 1- PROPIL - 1,2,3,4,4A,5,10,10A-OCTAHIDROBENZO [G]QUINOLIN-6-IL)OXI)TETRAHIDRO-2H-PIRAN-2-CABRXÍLICO

(57) Resumen

LA PRESENTE INVENCIÓN SE REFIERE A NUEVAS FORMAS SÓLIDAS DEL COMPUESTO ÁCIDO (2S,3S,4S,5R,6S)-3,4,5-TRIHIDROXI-6-((4aR, 10aR)-7-HIDROXI-1-PROPIL-1,2,3,4,4a,5,10,10a-OCTAHIDROBENZO[g]QUINOLIN-6-IL)OXI)TETRAHIDRO-2H-PIRAN-2-CARBOXÍLICO CON LA FÓRMULA (1d) A CONTINUACIÓN EL COMPUESTO DE FÓRMULA (1d) a CONTINUACIÓN EL COMPUESTO DE FÓRMULA (1d) ES UN PROFÁRMACO DE UNA CATECOLAMINA PARA SU USO EN EL TRATAMIENTO DE TRASTORNOS Y ENFERMEDADES NEURODEGENERATIVAS TALES COMO ENFERMEDAD DE PARKINSON.



MINISTERIO DE COMERCIO E INDUSTRIAS  
Dirección General del Registro de la Propiedad Industrial  
DATOS BIBLIOGRAFICOS  
(12) PATENTE DE INVENCION

(19) PANAMA

(21) Solicitud N?: 93749-01

(22) Fecha de Solicitud : 10-DIC-21

(71) Titular(es): CRYSTAL LAGOONS TECHNOLOGIES, INC., 2 ALHAMBRA PLAZA, PENTHOUSE 1B, CORAL GABLES, FL 33134, ESTADOS UNIDOS DE AMÉRICA., Estados Unidos de América

(72) Inventor(es): FISCHMANN, FERNANDO, BENJAMÍN (CHILENA)

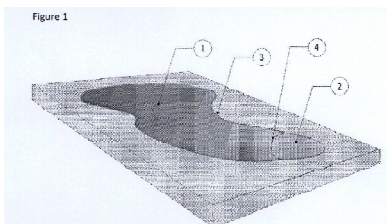
(74) Apoderado: JIMENEZ MOLINO Y MORENO

(30) Numero(s) prioridad: 16/456,762 Estados Unidos de América

(51) Clasificación Internacional de Patentes

C02/F 1/32; C02/F 1/52; C02/F 1/54

(54) Título: MÉTODO Y SISTEMA SANITARIAMENTE EFICIENTES QUE CREAN, A BAJO COSTO, DOS ZONAS DE TRATAMIENTO DIFERENTES EN GRANDES CUERPOS DE AGUA PARA FACILITAR ACTIVIDADES RECREACIONALES DE CONTACTO DIRECTO



(57) Resumen

LA PRESENTE INVENCION DESCRIBE LA DESIGNACION DE DOS ZONAS DE TRATAMIENTO DIFERENTES EN UN GRAN CUERPO DE AGUA. LA PRIMERA ZONA ES UNA ZONA DE SEDIMENTACION. ESTA ZONA SE UTILIZA PRINCIPALMENTE PARA PROPORCIONAR TRATAMIENTO Y SEDIMENTACION DE MICROORGANISMOS Y/O CONTAMINANTES PARA INACTIVAR Y/O RETIRARLAS DEL CUERPO DE AGUA. EN ESTA ZONA SE PUEDE USAR UN METODO DE DESINFECCION BASADO EN UN INDICE CT Y APLICAR UNA CANTIDAD EFICAZ DE UNA COMPOSICION FLOCULANTE. LA SEGUNDA ZONA ES UNA ZONA DE DISIPACION. ESTA ZONA ES DONDE SE PRETENDE QUE SE PRODUZCAN ACTIVIDADES DE AGUA RECREATIVAS DE CONTACTO DIRECTO PRINCIPAL. EN LA ZONA DE DISIPACION SE ESTABLECE UN FLUJO DE AGUA QUE, JUNTO CON LAS CORRIENTES NATURALES PRODUCIDAS POR VIENTOS Y/O DIFERENCIAS DE TEMPERATURA DE AGUA, GENERAN UN PATRON DE DISIPACION DE AGUA DEL VOLUMEN DE AGUA DENTRO DE LA ZONA DE DISIPACION EN LA ZONA DE SEDIMENTACION. ADEMAS, LA DESINFECCION CONTINUA DEL VOLUMEN DE AGUA EN LA ZONA DE DISIPACION SE PROPORCIONA PREFERENTEMENTE MANTENIENDO UN RESIDUO DE CLORO PERMANENTE."



MINISTERIO DE COMERCIO E INDUSTRIAS  
Dirección General del Registro de la Propiedad Industrial

DATOS BIBLIOGRAFICOS  
(12) PATENTE DE INVENCION

---

(19) PANAMA  
(21) Solicitud N?: 93751-01  
(22) Fecha de Solicitud : 10-DIC-21  
(71) Titular(es): AMICUS THERAPEUTICS, INC., 1 CEDAR BROOK DRIVE, CRANBURY, NEW JERSEY 08512, ESTADOS UNIDOS DE AMÉRICA., Estados Unidos de América  
(72) Inventor(es): JOHNSON, FRANKLIN (ESTADOUNIDENSE)  
(74) Apoderado: PEDRESCHI Y PEDRESCHI  
(30) Numero(s) prioridad: 62/859,904 Estados Unidos de América  
(51) Clasificación Internacional de Patentes  
A61/K 31/445; A61/P 3/00; A61/P 13/12  
(54) Título: MÉTODOS PARA TRATAR LA ENFERMEDAD DE FABRY EN PACIENTES QUE TIENEN INSUFICIENCIA RENAL.  
(57) Resumen  
SE PROPORCIONAN MÉTODOS PARA EL TRATAMIENTO DE LA ENFERMEDAD DE FABRY EN UN PACIENTE QUE TIENE INSUFICIENCIA RENAL. DETERMINADOS MÉTODOS COMPRENDEN ADMINISTRAR AL PACIENTE DE APROXIMADAMENTE 100MG A APROXIMADAMENTE 300 MG DE EQUIVALENTE DE BASE LIBRE DE MIGALASTAT O SAL DEL MISMO A UNA FRECUENCIA MAYOR DE UNA VEZ CADA DOS DÍAS, TAL COMO UNA VEZ CADA CUATRO O SIETE DÍAS. DETERMINADOS MÉTODOS COMPRENDEN MEDIR LA LISO-GB3 Y/O EL MIGALASTAT EN UNA O MÁS MUESTRAS DE PLASMA DEL PACIENTE.



MINISTERIO DE COMERCIO E INDUSTRIAS  
Dirección General del Registro de la Propiedad Industrial

DATOS BIBLIOGRAFICOS

(12) PATENTE DE INVENCION

(19) PANAMA

(21) Solicitud N?: 93755-01

(22) Fecha de Solicitud : 13-DIC-21

(71) Titular(es): LUIS EDUARDO GUTIERREZ-SHERIS, 40 WELLESLEY ROAD GLEN ROCK, NJ07452, ESTADOS UNIDOS DE AMÉRICA., Estados Unidos de América

(72) Inventor(es): GUTIERREZ-SHERIS, LUIS EDUARDO (ESTADOUNIDENSE)

(74) Apoderado: ALFARO FERRER & RAMIREZ

(30) Numero(s) prioridad: 62/861,086 Estados Unidos de América

(51) Clasificación Internacional de Patentes

G06/F 16/27; G06/F 15/173

(54) Título: SISTEMA Y MÉTODO MEDIANTE EL USO DE UN CONSENSO DE GRADIENTE DE IDONEIDAD DE LA CADENA DE BLOQUES Y QUE PROPORCIONA CAPACIDADES AVANZADAS DE UN LIBRO MAYOR DISTRIBUIDO A TRAVÉS DEL REGISTRO DE DATOS ESPECIALIZADOS.

(57) Resumen

UN SISTEMA ELECTRÓNICO MEJORADO QUE IMPLEMENTA Y APLICA DIFERENTES TIPOS DE METODOLOGÍAS DE CONSENSO DE GRADIENTE DE IDONEIDAD, INCLUIDAS LAS VARIACIONES DE CONSENSO DE LA DISTANCIA DE HASH Y EL CASILLERO DENTRO DE UNA CADENA DE BLOQUES DIGITAL AL CALCULAR EL VALOR DE IDONEIDAD MÁS ALTO ENTRE LOS BLOQUES O SEGMENTOS DE CADENA DE BLOQUES COMPETIDORES PARA RESOLVER CONFLICTOS Y ASIGNAR LAS RECOMPENSAS ASOCIADAS CON LA CONSTRUCCIÓN DE NUEVOS BLOQUES. EL SISTEMA DE CONSENSO MEJORADO APLICA FÓRMULAS DE RESOLUCIÓN DE CONFLICTOS PARA INCENTIVAR CADA NODO DE CONSTRUCCIÓN DE BLOQUES EN UNA RED DE CADENA DE BLOQUES PARA COMPARTIR CADA BLOQUE QUE GENERA, TAN PRONTO COMO COMPLETA LA CONSTRUCCIÓN, PARA MEJORAR LAS POSIBILIDADES DE UNA RECOMPENSA, LO QUE DA COMO RESULTADO UNA MAYOR VELOCIDAD Y SEGURIDAD DE LA CADENA DE BLOQUES. "EL CONSENSO DE DISTANCIA DE HASH USA UN VALOR ESCALAR DE DISTANCIA DE HASH COMO PARTE DE SU MÉTRICA DE IDONEIDAD, Y EL CONSENSO DE CASILLERO ASIGNA TOKENS A CASILLEROS Y CALCULA UN VALOR AGREGADO DE LOS TOKENS ASIGNADOS COMO PARTE DEL CONSENSO. UNA VARIANTE DE CONFIANZA PERO VERIFICACIÓN AUMENTA EL RENDIMIENTO TRANSACCIONAL Y REDUCE LA LINEALIDAD Y OTRAS RESTRICCIONES COMPUTACIONALES. "EL SISTEMA USA ADEMÁS NUEVOS TIPOS DE REGISTROS, TAL COMO GÉNESIS DE TOKEN, TRANSFERENCIA, TRANSACCIÓN, ORDEN COMERCIAL, LIQUIDACIÓN, PROPUESTA, DETERMINACIÓN Y REGISTROS DE VINCULACIÓN DE PATRONES PARA FACILITAR LA AUTOMATIZACIÓN DE LOS PROCESOS FINANCIEROS, COMERCIALES Y LEGALES.





MINISTERIO DE COMERCIO E INDUSTRIAS  
Dirección General del Registro de la Propiedad Industrial  
DATOS BIBLIOGRAFICOS  
(12) PATENTE DE INVENCION

(19) PANAMA

(21) Solicitud N?: 93768-01

(22) Fecha de Solicitud : 17-DIC-21

(71) Titular(es): LOCUS IP COMPANY, LLC, 30600 AURORA ROAD, SUITE 180, SOLON, OH 44139, ESTADOS UNIDOS DE AMÉRICA, Estados Unidos de América

(72) Inventor(es): FARMER, SEAN (ESTADOUNIDENSE), CHEN, YAJIE (ESTADOUNIDENSE), ALIBEK, KEN (ESTADOUNIDENSE)

(74) Apoderado: CA LEGAL SERVICES

(30) Numero(s) prioridad: 62/862,180 Estados Unidos de América

(51) Clasificación Internacional de Patentes

C12/P 5/00; C12/N 1/20

(54) Título: CO-CULTIVO DE MYXOBACTERIAS Y PSEUDOMONAS PARA MEJORAR LA PRODUCCIÓN DE BIOTENSOACTIVOS Y OTROS METABOLITOS

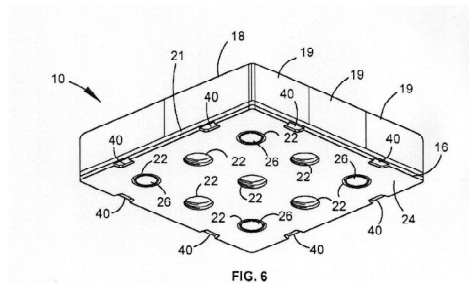
(57) Resumen

SE PROPORCIONAN MÉTODOS PARA MEJORAR LA PRODUCCIÓN DE BIOTENSOACTIVOS MICROBIANOS, COMPRENDIENDO LOS MÉTODOS EL CO-CULTIVO DE MYXOCOCCUS XANTHUS Y PSEUDOMONAS CHLORORAPHIS. EN DETERMINADAS REALIZACIONES, LOS BIOTENSOACTIVOS SON RAMNOLÍPIDOS O GLICOLÍPIDOS SIMILARES A RAMNOLÍPIDOS. EN DETERMINADAS, REALIZACIONES, SE PRODUCEN OTROS SUBPRODUCTOS DEL CRECIMIENTO MICROBIANO, TALES COMO HIDROCARBUROS ORGÁNICOS QUE INCLUYEN TERPENOS Y/O TERPENOIDES. TAMBIÉN SE PROPORCIONAN PRODUCTOS BASADOS EN MICROBIOS PRODUCIDOS DE ACUERDOS CON LOS PRESENTES MÉTODOS, ASÍ COMO SUS USOS EN, POR EJEMPLO, AGRICULTURA, RECUPERACIÓN DE PETRÓLEO Y GAS Y CUIDADO DE LA SALUD.



MINISTERIO DE COMERCIO E INDUSTRIAS  
Dirección General del Registro de la Propiedad Industrial  
DATOS BIBLIOGRAFICOS  
(12) PATENTE DE INVENCION

(19) PANAMA  
(21) Solicitud N?: 93770-01  
(22) Fecha de Solicitud : 17-DIC-21  
(71) Titular(es): ELASTOTEC PTY LIMITED, 1/61 SOMERSBY FALLS ROAD, SOMERSBY, NEW SOUTH WALES 2250, AUSTRALIA., Australia  
(72) Inventor(es): MOLESWORTH, DAVID (AUSTRALIANA), MINTO, JUSTIN (AUSTRALIANA)  
(74) Apoderado: JIMENEZ MOLINO Y MORENO  
(30) Numero(s) prioridad: 2019902116 Australia  
(51) Clasificación Internacional de Patentes  
B65/G 11/16; B65/D 90/04; B02/C 17/22; F16/B 1/00  
(54) Título: RECUBRIMIENTO RESISTENTE AL DESGASTE



(57) Resumen

DE ACUERDO CON LA INVENCION, SE PROPORCIONA UN RECUBRIMIENTO MAGNETICO RESISTENTE AL DESGASTE (10) PARA PROTEGER UNA SUPERFICIE METALICA SUBYACENTE (12) DE UN DISPOSITIVO DE MANIPULACION DE MATERIALES DEL DESGASTE O DAÑO DURANTE SU USO. "EL RECUBRIMIENTO MAGNETICO RESISTENTE AL DESGASTE INCLUYE UNA BASE SUSTANCIALMENTE RIGIDA (16) Y UNA O MAS PLACAS DE RECUBRIMIENTO RESISTENTES AL DESGASTE (18) DISPUESTAS EN UN LADO DE LA BASE RIGIDA. EL RECUBRIMIENTO MAGNETICO RESISTENTE AL DESGASTE INCLUYE ADEMÁS UNO O MÁS DISPOSITIVOS MAGNETICOS (26) ACOPLABLES CON LA BASE RIGIDA, DE TAL FORMA QUE UNA PORCIÓN SELECTIVA DEL RECUBRIMIENTO RESISTENTE AL DESGASTE (10) ES ATRAÍDA MAGNÉTICAMENTE A LA SUPERFICIE METÁLICA SUBYACENTE.



MINISTERIO DE COMERCIO E INDUSTRIAS  
Dirección General del Registro de la Propiedad Industrial

DATOS BIBLIOGRAFICOS

(12) PATENTE DE INVENCION

(19) PANAMA

(21) Solicitud N?: 93772-01

(22) Fecha de Solicitud : 20-DIC-21

(71) Titular(es): LOCUS IP COMPANY, LLC, 30600 AURORA ROAD, SUITE 180, SOLON, OH 44139, ESTADOS UNIDOS DE AMÉRICA, Estados Unidos de América

(72) Inventor(es): ALIBEK, KEN (ESTADOUNIDENSE), FARMER SEAN (ESTADOUNIDENSE), CHEN, YAJIE (ESTADOUNIDENSE)

(74) Apoderado: CA LEGAL SERVICES

(30) Numero(s) prioridad: 62/864,113 Estados Unidos de América

(51) Clasificación Internacional de Patentes

C12/P 19/44; C12/P 21/00; C12/N 1/20

(54) Título: CO-CULTIVO DE UNA MIXOBACTERIA Y ACINETOBACTER PARA LA PRODUCCIÓN MEJORADA DEL BIOEMULSIFICANTE EMULSAN

(57) Resumen

SE PROPORCIONAN MÉTODOS PARA MEJORAR LA PRODUCCIÓN DE UNO O MÁS BIOPOLÍMEROS MICROBIANOS, LOS MÉTODOS COMPRENDEN CO-CULTIVAR STIGMATELLA AURANTIACA Y ACINETOBACTER VENETIANUS. EN CIERTAS MODALIDADES, EL UNO O MÁS BIOPOLÍMEROS SON EMULSAN. EN CIERTAS MODALIDADES, SE PRODUCEN OTROS SUBPRODUCTOS DE CRECIMIENTO MICROBIANO, TAL COMO BIOSURFACTANTES, TAMBIÉN SE PROPORCIONAN PRODUCTOS BASADOS EN MICROBIOS PRODUCIDOS DE ACUERDO CON LOS MÉTODOS DE LA PRESENTE, ASÍ COMO SUS USOS, POR EJEMPLO, EN LA RECUPERACIÓN DE PETRÓLEO Y GAS, AGRICULTURA Y ATENCIÓN MÉDICA.



MINISTERIO DE COMERCIO E INDUSTRIAS  
Dirección General del Registro de la Propiedad Industrial  
DATOS BIBLIOGRAFICOS  
(12) PATENTE DE INVENCION

---

(19) PANAMA

(21) Solicitud N?: 93786-01

(22) Fecha de Solicitud : 27-DIC-21

(71) Titular(es): REKTOR LNG D.O.O., PALISINA 74 HR-52100 PULA, CROATIA, Croacia

(72) Inventor(es): JOSIP, PERANIC (CROATA)

(74) Apoderado: ESTUDIO BENEDETTI

(51) Clasificación Internacional de Patentes

F17/C 5/06

(54) Título: RECIPIENTE DE ALMACENAMIENTO DE GAS LICUADO PARA TRANSPORTE INTERMODAL

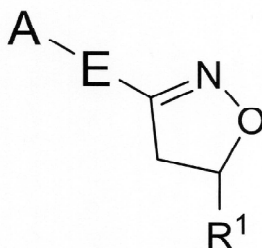
(57) Resumen

EL TANQUE DE ALMACENAMIENTO Y DISTRIBUCIÓN DE GAS LICUADO ESTÁ DISEÑADO DE TAL MANERA QUE EL TANQUE EXTERIOR 1 Y EL TANQUE INTERIOR 2 SE TOCAN SOLO A TRAVÉS DE UNA CONEXIÓN FIJA 5 Y UN COJINETE DE DESLIZAMIENTO 6 DONDE EL ESPACIO 3 ENTRE EL TANQUE EXTERIOR 1 Y EL TANQUE INTERIOR 2 SE LLENA CON UN MATERIAL QUE CONSISTE EN PARTÍCULAS MICROESFÉRICAS HUECAS DE BOROSILICATO DE SODIO Y SILICIO SENTÉTICO.



MINISTERIO DE COMERCIO E INDUSTRIAS  
Dirección General del Registro de la Propiedad Industrial  
DATOS BIBLIOGRAFICOS  
(12) PATENTE DE INVENCION

(19) PANAMA  
(21) Solicitud N?: 93788-01  
(22) Fecha de Solicitud : 29-DIC-21  
(71) Titular(es): MERCK SHARP & DHOME CORP., 126 EAST LINCOLN AVENUE, RAHWAY, NEW JERSEY 07065-0907, ESTADOS UNIDOS DE AMÉRICA, Estados Unidos de América  
(72) Inventor(es): PHILIPPE NANTERMET (ESTADOUNIDENSE), BRENDAN M. CROWLEY (ESTADOUNIDENSE), DAVID OLSEN (ESTADOUNIDENSE), TAKAO SUZUKI (JAPONESA)  
(74) Apoderado: CEDEÑO Y MENDEZ  
(30) Numero(s) prioridad: PCT/CN2019/094601 China  
(51) Clasificación Internacional de Patentes  
C07/D 261/04; C07/D 413/04; C07/D 413/10; C07/D 417/10; C07/D 413/12; A61/K 31/42  
(54) Título: COMPUESTOS Y MÉTODOS DE USO DE LOS MISMOS COMO AGENTES ANTIBACTERIANOS



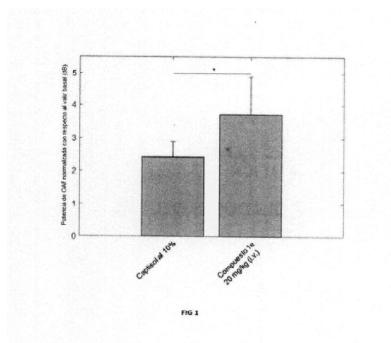
(57) Resumen

LA PRESENTE INVENCIÓN SE REFIERE A COMPUESTOS DE FÓRMULA (I): Y SALES FARMACÉUTICAMENTE ACEPTABLES DE LOS MISMOS, EN DONDE A, E Y R<sup>1</sup> SON COMO SE DEFINEN EN EL PRESENTE DOCUMENTO. LA PRESENTE INVENCIÓN TAMBIÉN SE REFIERE A COMPOSICIONES QUE COMPRENDEN AL MENOS UN COMPUESTO DE DIHIDROISOXAZOL DE LA INVENCIÓN. LA INVENCIÓN TAMBIÉN PROPORCIONA MÉTODOS PARA INHIBIR EL CRECIMIENTO DE CÉLULAS MICOBACTERIANAS ASÍ COMO A UN MÉTODO PARA TRATAR INFECCIONES POR MICOBACTERIAS POR MYCOBACTERIUM TUBERCULOSIS QUE COMPRENDE ADMINISTRAR UNA CANTIDAD TERAPÉUTICAMENTE EFICAZ DE UN DIHIDROISOXAZOL DE LA INVENCIÓN Y/O UNA SAL FARMACÉUTICAMENTE ACEPTABLE DEL MISMO, O UNA COMPOSICIÓN QUE COMPRENDE DICHO COMPUESTO Y/O SAL.



MINISTERIO DE COMERCIO E INDUSTRIAS  
Dirección General del Registro de la Propiedad Industrial  
DATOS BIBLIOGRAFICOS  
(12) PATENTE DE INVENCION

(19) PANAMA  
(21) Solicitud N?: 93793-01  
(22) Fecha de Solicitud : 30-DIC-21  
(71) Titular(es): H. LUNDBECK A/S, OTTILIAVEJ 9, DK-2500 VALBY, DINAMARCA, Dinamarca  
(72) Inventor(es): KILBURN, JOHN, PAUL (BRITÁNICA), ASCIC, ERHAD (SUECA), MARIGO, MAURO (ITALIANA), DAVID, LAURENT (SUECA)  
(74) Apoderado: CA LEGAL SERVICES  
(30) Numero(s) prioridad: PA201900821 Dinamarca  
(51) Clasificación Internacional de Patentes  
C07/D 495/04; A61/P 25/24; A61/K 31/4365  
(54) Título: MODULADORES DEL RECEPTOR DE NMDA



(57) Resumen

LA PRESENTE INVENCION SE REFIERE A NUEVOS MODULADORES DEL RECEPTOR DE NMDA ASPECTOS SEPARADOS DE LAS INVENCIONES SE REFIEREN A COMPOSICIONES FARMACÉUTICAS QUE COMPRENDEN DICHOS COMPUESTOS Y A USOS DE LOS COMPUESTOS PARA TRATAR TRASTORNOS NEUROLÓGICOS O TRASTORNOS NEUROPSIQUIÁTRICOS TALES COMO LA DEPRESIÓN.



MINISTERIO DE COMERCIO E INDUSTRIAS  
Dirección General del Registro de la Propiedad Industrial

DATOS BIBLIOGRAFICOS  
(12) PATENTE DE INVENCION

---

(19) PANAMA  
(21) Solicitud N?: 93796-01  
(22) Fecha de Solicitud : 30-DIC-21  
(71) Titular(es): MEDIMMUNE LIMITED, MILSTEIN BUILDING, GRANTA PARK, CAMBRIDGE, CAMBRIDGESHIRE CB21 6GH, GRAN BRETAÑA, Inglaterra y Gales  
(72) Inventor(es): GOMES DOS SANTOS, ANA, LUCIA (BRITÁNICA)  
(74) Apoderado: PEDRESCHI Y PEDRESCHI  
(30) Numero(s) prioridad: 62/869,263 Estados Unidos de América  
(51) Clasificación Internacional de Patentes  
A61/K 38/26; A61/P 3/08; A61/P 3/06; A61/P 3/04; A61/P 1/16  
(54) Título: COMPOSICIONES FARMACÉUTICAS PARA PÉPTIDOS CO-AGONISTAS DE GLUCAGÓN Y GLP-1  
(57) Resumen  
LA PRESENTE IVENCIÓN PROPORCIONA FORMULACIONES PARA ADMINISTRACIÓN PARENTERAL DE PÉPTIDOS AGONISTAS DE GLP-1/GLUCAGÓN, MÉTODOS PARA PRODUCIR DICHAS FORMULACIONES Y MÉTODOS DE TRATAMIENTO USANDO DICHAS FORMULACIONES.



MINISTERIO DE COMERCIO E INDUSTRIAS  
Dirección General del Registro de la Propiedad Industrial  
DATOS BIBLIOGRAFICOS  
(12) PATENTE DE INVENCION

---

(19) PANAMA  
(21) Solicitud N?: 93807-01  
(22) Fecha de Solicitud : 17-ENE-22  
(71) Titular(es): ASTRAZENECA AB., SE 151 85 SÖDERTÄLJE, SUECIA., Suecia  
(72) Inventor(es): PACKER, MARTIN, JOHN (BRITÁNICA), JOHANNES, JEFFREY, WALLACE (ESTADOUNIDENSE),  
HANDE, SUDHIR, MAHADEO (ESTADOUNIDENSE), DEGORCE, SEBASTIEN, LOUIS (ESTADOUNIDENSE)  
(74) Apoderado: PEDRESCHI Y PEDRESCHI  
(30) Numero(s) prioridad: 62/876,065 Estados Unidos de América  
(51) Clasificación Internacional de Patentes  
C07/D 471/04; C07/D 401/12; A61/K 31/4375; A61/P 35/00  
(54) Título: INHIBIDORES DE PARPI  
(57) Resumen  
LA PRESENTE INVENCION SE REFIERE A COMPUESTOS DE AZAQUINOLONA DE FÓRMULA (I), Y A SU USO EN  
MEDICINA. FÓRMULA (I)





MINISTERIO DE COMERCIO E INDUSTRIAS  
Dirección General del Registro de la Propiedad Industrial  
DATOS BIBLIOGRAFICOS  
(12) PATENTE DE INVENCION

(19) PANAMA

(21) Solicitud N?: 93808-01

(22) Fecha de Solicitud : 17-ENE-22

(71) Titular(es): ELI LILLY AND COMPANY, LILLY CORPORATE CENTER, CIUDAD DE INDIANÁPOLIS, ESTADO DE INDIA, ESTADOS UNIDOS DE AMÉRICA., Estados Unidos de América

(72) Inventor(es): STACEY LYNN LEE (ESTADOUNIDENSE), PETRA VERDINO (ESTADOUNIDENSE), XIAOJUN WANG (ESTADOUNIDENSE)

(74) Apoderado: ESTUDIO BENEDETTI

(30) Numero(s) prioridad: 62/880,968 Estados Unidos de América, 62/970,005 Estados Unidos de América

(51) Clasificación Internacional de Patentes

C07/K 14/64; C07/K 16/00

(54) Título: ANÁLOGOS DE RELAXINA Y MÉTODOS PARA USARLOS

(57) Resumen

SE DIVULGA ANÁLOGOS DE RELAXINA (RLN) QUE INCLUYEN MODIFICACIONES QUE AUMENTAN LA SEMIVIDA EN COMPARACIÓN CON LA RLN HUMANA NATIVA, QUE MANTIENEN LA SELECTIVIDAD PARA EL RECEPTOR RXFP1 Y QUE PROPORCIONAN ESTABILIDAD IN VITRO E IN VITRO PARA MEJORAR LAS PROPIEDADES DE FARMACOLOGÍA Y REDUCIR LA INMUNOGENICIDAD. TAMBIÉN SE DIVULGAN COMPOSICIONES FARMACÉUTICAS QUE INCLUYEN UNO O MÁS DE LOS ANÁLOGOS DE RLN DESCRITOS EN LA PRESENTE EN UN PORTADOR ACEPTABLE DESDE EL PUNTO DE VISTA FARMACÉUTICO. TAMBIÉN SE DIVULGAN MÉTODOS PARA ELABORAR Y USAR LOS ANÁLOGOS DE RLN, EN ESPECIAL PARA TRATAR AFECCIONES, ENFERMEDADES O TRASTORNOS CARDIOVASCULARES, PULMONARES Y/O RENALES.



MINISTERIO DE COMERCIO E INDUSTRIAS  
Dirección General del Registro de la Propiedad Industrial  
DATOS BIBLIOGRAFICOS  
(12) PATENTE DE INVENCION

(19) PANAMA

(21) Solicitud N?: 93812-01

(22) Fecha de Solicitud : 21-ENE-22

(71) Titular(es): BOEHRINGER INGELHEIM INTERNATIONAL GMBH, BINGER STRASSE 173, 55216 INGELHEIM AM RHEIN, GERMANY ALEMANIA, Alemania

(72) Inventor(es): KOOLMAN, HANNES, FIEPKO (ALEMANA), KUTTRUFF, CHRISTIAN, ANDREAS (ALEMANA), BRETSCHNEIDER, TOM (ALEMANA), GODBOUT, CÉDRICKX (CANADIENSE), MARTYRES, DOMNIC (ALEMANA), ROTH, GERALD, JUERGEN (ALEMANA)

(74) Apoderado: CA LEGAL SERVICES

(30) Numero(s) prioridad: 19187617.6 Oficina Europea de Patentes (OEP)

(51) Clasificación Internacional de Patentes

C07/D 487/10; C07/D 487/04; C07/D 471/08; C07/D 487/08; C07/D 471/10; C07/D 401/14

(54) Título: DERIVADOS DE N-METIL, N-(6-(METOXI)PIRIDAZIN-3-IL) AMINA COMO MODULADORES DE AUTOTAXINA (ATX) PARA EL TRATAMIENTO DE ENFERMEDADES INFLAMATORIAS DE LAS VÍAS RESPIRATORIAS O FIBRÓTICAS

(57) Resumen

LA PRESENTE INVENCIÓN SE REFIERE A DERIVADOS DE N-METIL, N-(6-(METOXI)PIRIDAZIN-3-IL) AMINA COMO MODULADORES DE AUTOTAXINA (ATX) PARA EL TRATAMIENTO DE ENFERMEDADES INFLAMATORIAS DE LAS VÍAS RESPIRATORIAS O FIBRÓTICAS TALES COMO, POR EJEMPLO, ENFERMEDAD PULMONAR IDIOPÁTICA (IFF) O ESCLEROSIS SISTÉMICA (SSC). LA PRESENTE DESCRIPCIÓN DIVULGA LA PREPARACIÓN DE COMPUESTOS DE EJEMPLO (POR EJEMPLO, PÁGINAS 57 A 75; EJEMPLOS 1.1 A 5) ASÍ COMO TAMBIÉN DATOS BIOLÓGICOS RELEVANTES DE ESTOS (POR EJEMPLO, PÁGINAS 15 A 21, TABLAS 1 A 9). UN COMPUESTO DE EJEMPLO ES, POR EJEMPLO, 1-(6-(4-(((6-((6-(TRIFLUOROMETILO) PIRIDIN-3-IL)METOXI)PIRIDAZIN-3-IL)AMINO METIL)FENIL)-2,6-DIAZAESPIRO[3.3]HEPTAN-2-IL)ETAN-1-ONA(EJEMPLO 1.1).



MINISTERIO DE COMERCIO E INDUSTRIAS  
 Dirección General del Registro de la Propiedad Industrial  
 DATOS BIBLIOGRAFICOS  
 (12) PATENTE DE INVENCION

(19) PANAMA

(21) Solicitud N?: 93814-01

(22) Fecha de Solicitud : 25-ENE-22

(71) Titular(es): JANSSEN BIOTECH, INC., 800/850 RIDGEVIEW DRIVE, HORSHAM, PA 19044, ESTADOS UNIDOS DE AMÉRICA., Estados Unidos de América

(72) Inventor(es): BRITTINGHAM, RAYMOND (ESTADOUNIDENSE), GANESAN, RAJKUMAR (ESTADOUNIDENSE), LA PORTE, SHERRY (ESTADOUNIDENSE), LEE, JOHN (ESTADOUNIDENSE), LUO, JINQUAN (ESTADOUNIDENSE), MCDEVITT, THERESA (ESTADOUNIDENSE), SHEN, FEI (CHINA), SINGH, SANJAYA (ESTADOUNIDENSE), SONG, DEGANG (CHINA), VENKATARAMANI (ESTADOUNIDENSE), YI, FANG (CHINA), ZHAO, YONGHONG (ESTADOUNIDENSE)

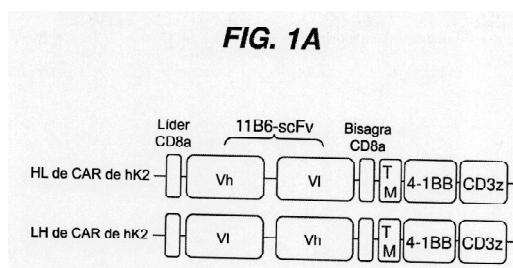
(74) Apoderado: AROSEMENA, NORIEGA Y CONTRERAS

(30) Numero(s) prioridad: 62/030,522 Estados Unidos de América, 62/878,958 Estados Unidos de América, 62/898,635 Estados Unidos de América, 62/910,645 Estados Unidos de América

(51) Clasificación Internacional de Patentes

C07/K 16/30; C07/K 14/725; A61/K 39/00; C07/K 14/725

(54) Título: RECEPTOR DE ANTÍGENO QUIMÉRICO (CAR) ANTI-HK2



(57) Resumen

LA PRESENTE DESCRIPCIÓN PROPORCIONA RECEPTORES DE ANTÍGENOS QUIMÉRICOS (CAR) QUE SE DIRIGEN ESPECÍFICAMENTE A LA CALICREÍNA HUMANA 2 (HK2), Y CÉLULAS INMUNOSENSIBLES QUE COMPRENEN TALES CAR, PARA EL TRATAMIENTO DE CÁNCER.



MINISTERIO DE COMERCIO E INDUSTRIAS  
Dirección General del Registro de la Propiedad Industrial  
DATOS BIBLIOGRAFICOS  
(12) PATENTE DE INVENCION

(19) PANAMA

(21) Solicitud N?: 93846-01

(22) Fecha de Solicitud : 14-FEB-22

(71) Titular(es): LOCUS AGRICULTURE IP COMPANY, LLC, 30600 AURORA ROAD, SUITE 180, SOLON, OH 44139, ESTADOS UNIDOS DE AMÉRICA., Estados Unidos de América

(72) Inventor(es): FARMER SEAN (ESTADOUNIDENSE), ALIBEK, KEN (ESTADOUNIDENSE)

(74) Apoderado: CA LEGAL SERVICES

(30) Numero(s) prioridad: 62/885,455 Estados Unidos de América

(51) Clasificación Internacional de Patentes

C05/F 11/00; C05/F 11/08; C12/N 1/00

(54) Título: COMPOSICIONES BASADAS EN MICROBIOS PARA RESTAURAR LA SALUD DEL SUELO Y CONTROLAR PLAGAS

(57) Resumen

SE PROPORCIONAN COMPOSICIONES Y MÉTODOS PARA MEJORAR LA SALUD DEL SUELO Y/O LA SALUD DE LAS PLANTAS. EN PARTICULAR, LA PRESENTE INVENCION SE REFIERE A COMPOSICIONES QUE COMPRENDEN MICROBIOS Y/O SUS SUBPRODUCTOS DE CRECIMIENTO PARA MEJORAR LA FERTILIDAD, LA SALINIDAD, LA RETENCION DE AGUA Y OTRAS CARACTERISTICAS DEL SUELO, ASÍ COMO PARA CONTROLAR PLAGAS Y ESTIMULAR EL CRECIMIENTO DE LAS PLANTAS. EN DETERMINADAS MODALIDADES, LOS SUBPRODUCTOS DEL CRECIMIENTO SON BIOTENSIOACTIVOS.



MINISTERIO DE COMERCIO E INDUSTRIAS  
Dirección General del Registro de la Propiedad Industrial  
DATOS BIBLIOGRAFICOS  
(12) MODELO INDUSTRIAL

(19) PANAMA  
(21) Solicitud N?: 93854-01  
(22) Fecha de Solicitud : 25-FEB-22  
(71) Titular(es): KONINKLIJKE PHILIPS N.V., HIGH TECH CAMPUS 5, 5656 AE EINDHOVEN, PAISES BAJOS., Países Bajos  
(72) Inventor(es): ROSHAN ALI HAKKIM, PARAMBA THKANDI ABDULHAKKIM (INDIA), KEVIN MARIO, CORREIRA (FRANCESA), JOZEF WILLEBRORDUS, VAN ROOSMALEN (HOLANDESA)  
(74) Apoderado: ALFARO FERRER & RAMIREZ  
(30) Numero(s) prioridad: 008663124-0003 Los Países Bajos  
(51) Clasificación de Locarno  
28 03  
(54) Título: MAQUINILLA DE AFEITAR



1.1

Figura Principal

EL MODELO INDUSTRIAL CONSTA DE DOS PARTES, A SABER, EL MANGO Y EL CABEZAL DE AFEITADO. EL MANGO TIENE UN COFRE DELGADO Y PELLIZCADO Y CONSTA DE TRES PARTES. "LA PRIMERA PARTE ES LA PARTE SUPERIOR, QUE ES LA PARTE MÁS DELGADA Y ESTRECHA DEL MANGO. ESTA PARTE SE CONECTA AL CABEZAL DE AFEITADO POR UN LADO Y AL RESTO DEL MANGO POR EL OTRO LADO." "LA DIVISIÓN ENTRE LA PARTE SUPERIOR Y LA CENTRAL TIENE FORMA DE S PARA ENFATIZAR LA DELGADEZ DE LA PARTE SUPERIOR DEL DISEÑO. "LA SEGUNDA PARTE, LA PARTE CENTRAL, ES LA PARTE CON UN BOTÓN EN FORMA DE RECTÁNGULO CON ESQUINAS REDONDEADAS. "LA DIVISIÓN ENTRE LA PARTE CENTRAL E INFERIOR ES POR UN ANILLO. "SEGUIR EN EL EXPEDIENTE."



MINISTERIO DE COMERCIO E INDUSTRIAS  
Dirección General del Registro de la Propiedad Industrial  
DATOS BIBLIOGRAFICOS  
(12) MODELO INDUSTRIAL

(19) PANAMA  
(21) Solicitud N?: 93857-01  
(22) Fecha de Solicitud : 25-FEB-22  
(71) Titular(es): KONINKLIJKE PHILIPS N.V., HIGH TECH CAMPUS 5, 5656 AE EINDHOVEN, LOS PAÍSES BAJOS, Los Países Bajos  
(72) Inventor(es): ROSHAN ALI HAKKIM, PARAMBA THKANDI ABDULHAKKIM (INDIA), KEVIN MARIO, CORREIRA (FRANCESA), JOZEF WILLEBRORDUS, VAN ROOSMALEN (HOLANDESA)  
(74) Apoderado: ALFARO FERRER & RAMIREZ  
(30) Numero(s) prioridad: 008663124-0010 UNIÓN EUROPEA  
(51) Clasificación de Locarno  
28 03  
(54) Título: MANGO DE MAQUINILLA DE AFEITAR



1.1

Figura Principal

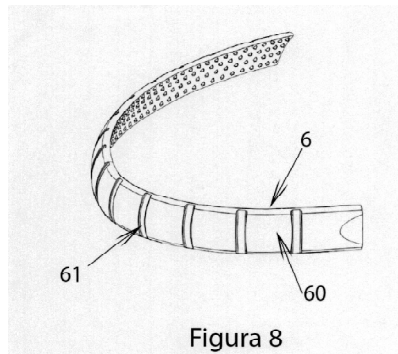
EL MODELO INDUSTRIAL CONSISTE EN UN MANGO PARA MÁQUINA DE AFEITAR. LA PRIMERA PARTE ES LA PARTE SUPERIOR, QUE ES LA PARTE MÁS DELGADA Y ESTRECHA DEL MANGO. ESTA PARTE PUEDE CONECTARSE A UN CABEZAL DE AFEITADO POR UN LADO Y AL RESTO DEL MANGO POR EL OTRO LADO. "LA DIVISIÓN ENTRE LA PARTE SUPERIOR Y LA CENTRAL TIENE FORMA DE S PARA ENFATIZAR LA DELGADEZ DE LA PARTE SUPERIOR DEL DISEÑO. LA SEGUNDA PARTE, LA PARTE CENTRAL, ES LA PARTE CON UN BOTÓN EN FORMA DE RECTÁNGULO CON ESQUINAS REDONDEADAS. LA DIVISIÓN ENTRE LA PARTE CENTRAL E INFERIOR ES POR UN ANILLO. "LA TERCERA PARTE ES LA PARTE INFERIOR, EL CUAL ES PLANO EN SU SUPERFICIE CON LO QUE ES POSIBLE COLOCARLO SOBRE SUPERFICIES PLANAS. SU PRIMER PARTE, LA CUAL ES SUPERIOR ES MÁS DELGADO EN RELACIÓN CON LAS PARTES INFERIORES. "LA PARTE SUPERIOR DEL MANGO SE PUEDE CONECTAR CON UNA HOJA DE AFEITAR MEDIANTE LAS APERTURAS QUE TIENE. "LA PARTE DELANTERA DEL MANGO CONTIENE UN BOTÓN EN LA PARTE CENTRAL DE FORMA RECTANGULAR CON BORDES O ESQUINAS REDONDEADAS. "LA PARTE INFERIOR ES PLANA.



MINISTERIO DE COMERCIO E INDUSTRIAS  
Dirección General del Registro de la Propiedad Industrial

DATOS BIBLIOGRAFICOS  
(12) PATENTE DE INVENCION

(19) PANAMA  
(21) Solicitud N?: 93874-01  
(22) Fecha de Solicitud : 07-MAR-22  
(71) Titular(es): OROMI, GASTON ENRIQUE, LUIS P. PIERA 1921, PISO 5, MONTEVIDEO,, Uruguay  
EMEDICAL SOCIEDAD ANONIMA, LUIS P. PIERA 1921, PISO 5, MONTEVIDEO,, Uruguay  
(72) Inventor(es): LOPEZ, FEDERICO (URUGUAY)  
(74) Apoderado: ICAZA GONZALEZ-RUIZ Y ALEMAN  
(30) Numero(s) prioridad: 38363 Uruguay  
(51) Clasificacion Internacional de Patentes  
A61/B 17/80; A61/B 90/00  
(54) Titulo: PRÓTESIS ELÁSTICAS DE COSTILLAS



(57) Resumen  
UNA PRÓTESIS PARA ENTABLILLAR O SUSTITUIR UNA COSTILLA, CARACTERIZADA PORQUE COMPRENDE UNA PIEZA CURVADA EN EL SENTIDO LONGITUDINAL Y EN EL SENTIDO TRASVERSAL, QUE DEFINE UNA CARA CÓNCAVA Y UNA CARA CONVEXA, DICHA PRÓTESIS TENIENDO UN ALABEO SOBRE SU EJE LONGITUDINAL Y DOS O MÁS RANURAS TRASVERSALES SOBRE SU CARA CONVEXA PARA EL SOPORTE DE LOS MEDIOS DE FIJACIÓN A LAS COSTILLAS. LA PRÓTESIS PUEDE EVENTUALMENTE CONTENER UNA LÍNEA DE MATERIAL RADIOPACO QUE FACILITA SU VISIBILIDAD RADIOLÓGICA.



MINISTERIO DE COMERCIO E INDUSTRIAS  
Dirección General del Registro de la Propiedad Industrial

DATOS BIBLIOGRAFICOS  
(12) PATENTE DE INVENCION

(19) PANAMA

(21) Solicitud N?: 93879-01

(22) Fecha de Solicitud : 09-MAR-22

(71) Titular(es): PHILLIPS MULTI CO., LTD., SEOKCHON-DONG, JEU BUILDING) 5F 507,293, BAEKJEGOBUN-RO, SONGPA-GU, SEOUL 05614, REPÚBLICA DE COREA DEL SUR., Corea del Sur

(72) Inventor(es): CHOI,GI JAI (SURCOREANA)

(74) Apoderado: CAJIGAS Y CO.

(30) Numero(s) prioridad: 10-2019-0114103 Corea del Sur

(51) Clasificación Internacional de Patentes

G06/Q 20/36; G06/Q 20/06; G06/Q 20/10; G06/Q 20/02; G06/Q 20/40

(54) Título: SISTEMA DE TRANSACCIÓN FINANCIERA ELECTRÓNICA EMPLEANDO CRIPTOMONEDAS Y MÉTODO DE PAGO UTILIZANDO LA MISMA

(57) Resumen

SE DIVULGAN: UN SISTEMA ELECTRÓNICO DE TRANSACCIONES FINANCIERAS QUE EMPLEA UNA CRIPTOMONEDA, EL SISTEMA PERMITE UNA TRANSACCIÓN ELECTRÓNICA FINANCIERA A TRAVÉS DE UNA CRIPTOMONEDA EN UN CAJERO AUTOMÁTICO O UNA TIENDA EN LÍNEA/FUERA DE LÍNEA DONDE NO SE PERMITE EL USO DE UNA CRIPTOMONEDA; Y UN MÉTODO DE PAGO UTILIZANDO EL MISMO. CON ESTE FIN, LA PRESENTE INVENCION PROPORCIONA UN SISTEMA ELECTRÓNICO DE TRANSACCIONES FINANCIERAS QUE EMPLEA UNA CRIPTOMONEDA, EL SISTEMA COMPRNDE: UN TERMINAL DE USUARIO PARA SOLICITAR UNA TRANSACCIÓN ELECTRÓNICA FINANCIERA MEDIANTE UNA CRIPTOMONEDA REGISTRADA POR UN USUARIO; Y UN SERVIDOR DE INTERCAMBIO QUE, A SOLICITUD DEL TERMINAL DE USUARIO, ANALIZA UNA CANTIDAD DE LA CRIPTOMONEDA CORRESPONDIENTE A UN PRECIO OBJETIVO DE LA TRANSACCIÓN ELECTRÓNICA FINANCIERA DE ACUERDO CON UN PRECIO DE MERCADO EN TIEMPO REAL DE LA CRIPTOMONEDA REGISTRADA POR EL USUARIO, Y REALIZA UNA LIQUIDACIÓN DE LA TRANSACCIÓN ELECTRÓNICA FINANCIERA POR DICHO MONTO DE LA CRIPTOMONEDA. DE ACUERDO CON LA PRESENTE INVENCION, UN USUARIO PUEDE REALIZAR UNA TRANSACCIÓN ELECTRÓNICA FINANCIERA COMO COMPRAR UN PRODUCTO O UN SERVICIO MEDIANTE UNA CRIPTOMONEDA DE TENENCIA O INTERCAMBIAR LA CRIPTOMONEDA DE TENENCIA POR DINERO CIBERNÉTICO APLICANDO UN PRECIO DE MERCADO EN TIEMPO REAL SIN INTERCAMBIAR UNA TENENCIA DE CRIPTOMONEDA POR INVERSIÓN POR UNA MONEDA FIDUCIARIA.





MINISTERIO DE COMERCIO E INDUSTRIAS  
Dirección General del Registro de la Propiedad Industrial  
DATOS BIBLIOGRAFICOS  
(12) MODELO INDUSTRIAL

(19) PANAMA  
(21) Solicitud N?: 93884-01  
(22) Fecha de Solicitud : 14-MAR-22  
(71) Titular(es): CASIO KEISANKI KABUSHIKI KAISHA D.B.A. CASIO COMPUTER CO., LTD, 6-2, HON-MACHI 1-CHOME, SHIBUYA-KU, TOKYO, JAPÓN, Japón  
(72) Inventor(es): OKA SHUNSUKE (JAPÓN), ISHII KYOHEI (JAPÓN)  
(74) Apoderado: ARIAS, FABREGA Y FABREGA  
(30) Numero(s) prioridad: 2021-020571 Japón  
(51) Clasificación de Locarno  
18 01  
(54) Título: CALCULADORA ELECTRÓNICA

FIG. 1



LA CALCULADORA ELECTRÓNICA SE CARACTERIZA POR LA PRESENCIA DE LA PRESENCIA DE UNA CARCASA OBLONGA CON UN CONTORNO FRONTAL CUADRANGULAR Y CON ESQUINAS REDONDAS. "LA CARCASA SE IMPLEMENTA INCLUYENDO UNA PARTE DELANTERA Y UNA PARTE TRASERA." "LOS LADOS SUPERIOR E INFERIOR DE LA PARTE DELANTERA DE LA CARCASA ESTÁN IMPLEMENTADOS TRANSVERSALMENTE CONVEXOS E INCLINADOS HACIA DELANTE Y UNO HACIA EL OTRO. LOS LADOS LATERALES DE LA PARTE DELANTERA DE LA CARCASA ESTÁN IMPLEMENTADOS TRANSVERSALMENTE CONVEXOS E INCLINADOS HACIA DELANTE Y UNO HACIA EL OTRO. LOS LADOS SUPERIOR E INFERIOR DE LA PARTE TRASERA DE LA CARCASA ESTÁN IMPLEMENTADOS TRANSVERSALMENTE CONVEXOS E INCLINADOS HACIA ATRÁS Y UNO HACIA EL OTRO. LOS LADOS LATERALES DE LA PARTE TRASERA DE LA CARCASA ESTÁN IMPLEMENTADOS TRANSVERSALMENTE CONVEXOS E INCLINADOS HACIA ATRÁS Y UNO HACIA EL OTRO. A LO LARGO DE LOS LADOS SUPERIOR, INFERIOR Y LATERAL DE LA CALCULADORA ELECTRÓNICA HAY UNA JUNTA ENTRE LAS PARTES DELANTERA Y TRASERAS DE LA CARCASA." "EN UN LADO TRASERO DE LA PARTE TRASERA DE LA CARCASA HAY UNA RANURA CUADRANGULAR CON PORCIONES DE ESQUINA REDONDEADAS. HAY PROTUBERANCIAS REDONDEADAS EN UN LADO TRASERO DE LA PARTE TRASERA DE LA CARCASA." "A LO LARGO DE LOS LADOS SUPERIOR, INFERIOR Y LATERALES DE LA PARTE DELANTERA DE LA CARCASA HAY UNA RANURA CERRADA. EN UN LADO TRASERO DE LA TRASERA DE LA CARCASA HAY UNA TAPA CUADRANGULAR CON ESQUINAS REDONDEADAS Y QUE TIENE PORCIONES SUPERIOR, INFERIOR Y LATERAL, INCLINADAS HACIA ADELANTE Y HACIA AFUERA. HAY PROTUBERANCIAS REDONDEADAS EN LA PARTE TRASERA DE LA CUBIERTA." "UN



LADO FRONTAL DE LA PARTE DELANTERA DE LA CARCASA SE CARACTERIZA POR LA SIGUIENTESOLUCIÓN COMPOSITIVA DE ARRIBA A ABAJO: "UNA VENTANA PARA BATERÍA DE CELDAS SOLARES;"UNA VENTANA PARA MOSTRAR; UN GRUPO SUPERIOR DE BOTONES; UN GRUPO INTERMEDIO DE BOTONES; Y UN GRUPO INFERIOR DE BOTONES"LA VENTANA PARA BATERÍA DE CELDAS SOLARES ESTÁ UBICADA EN UN ÁREA DERECHA DEL LADO FRONTAL DE LA PARTE FRONTAL DE LA CARCASA Y ESTÁ IMPLEMENTADA DE FORMA CUADRANGULAR"CON ESQUINAS REDONDAS, ORIENTADA TRANSVERSALMENTE. LA VENTANA DE VISUALIZACIÓN SE IMPLEMENTA DE FORMA CUADRANGULAR CON ESQUINAS REDONDEADAS, ORIENTADA TRANSVERSALMENTE, OCUPANDO UNA MAYOR PARTE DEL ANCHO DEL FRENTE DE LA PARTE FRONTAL DE LA CARCASA. LA VENTANA DE VISUALIZACIÓN ESTÁ RODEADA POR UN ÁREA SIMILAR A UNA FRANJA, UNA PARTE INFERIOR DE LA CUAL ES MÁS ANCHA QUE SUS PARTES SUPERIOR Y LATERAL.EL GRUPO SUPERIOR DE BOTONES INCLUYE CUATRO BOTONES REDONDOS IZQUIERDOS: EL BOTÓN SUPERIOR IZQUIERDO TIENE UN DIÁMETRO MENOR QUE LOS RESTANTES; LOS BOTONES INTERMEDIOS ESTÁN DISPUESTOS EN UN REBAJE EN FORMA DE CRUZ, DESPLAZADOS HACIA LA DERECHA; Y BOTÓN DERECHO SE IMPLEMENTA ORIENTADO LONGITUDINALMENTE CON LADOS SUPERIOR E INFERIOR CONVEXOS Y LADOS LATERALES PARALELOS."""EL GRUPO INTERMEDIO DE BOTONES INCLUYE TRES FILAS DE BOTONES REDONDOS."""EL GRUPO INFERIOR DE BOTONES INCLUYE CUATRO FILAS DE BOTONES REDONDOS, EL DIÁMETRO DE LOS BOTONES ES MAYOR QUE EL DIÁMETRO DE LOS BOTONES REDONDOS DE LOS GRUPOS SUPERIOR E INTERMEDIO.



MINISTERIO DE COMERCIO E INDUSTRIAS  
Dirección General del Registro de la Propiedad Industrial

DATOS BIBLIOGRAFICOS

(12) PATENTE DE INVENCION

(19) PANAMA

(21) Solicitud N?: 93887-01

(22) Fecha de Solicitud : 16-MAR-22

(71) Titular(es): IBERHOSPITEX, S.A., AV. CATALUNYA, 4, 08185 LLICA DE VALL (ES), España

(72) Inventor(es): COLL PÉREZ, MARC (ESPAÑA), BREU, CHRISTIAN (ALEMANIA), LOPEZ MOYA, MARIO (ESPAÑA)

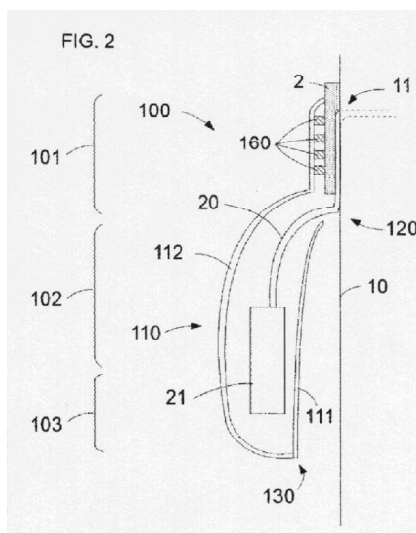
(74) Apoderado: BENEDETTI CL ABOGADOS

(30) Numero(s) prioridad: 19382813.4 Oficina Europea de Patentes (OEP)

(51) Clasificación Internacional de Patentes

A61/M 25/02; A61/F 13/02

(54) Título: UN APÓSITO SANITARIO



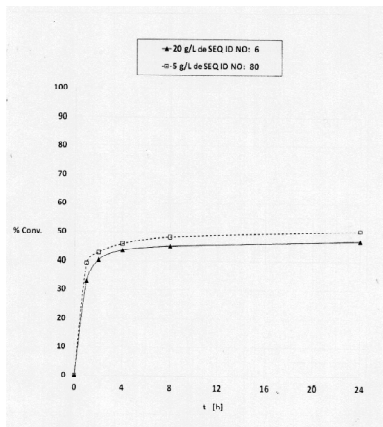
(57) Resumen

SE DISPONE UN APÓSITO SANITARIO PARA PROTEGER UNA PARTE DE UN CATÉTER QUE SOBRESALE DEL CUERPO DE UN PACIENTE A TRAVÉS DE UN SITIO DE ENTRADA EN LA PIEL. EL APÓSITO SANITARIO COMPRENDE UNA ZONA PROXIMAL PARA DISPONERSE SOBRE UN APÓSITO PRINCIPAL QUE ESTÁ EN CONTACTO CON LA PIEL DEL PACIENTE, UNA ZONA DISTAL Y UNA INTERMEDIA ENTRE LA ZONA PROXIMAL Y DISTAL, FORMANDO ASÍ UNA FUNDA PARA ALOJAR LA PARTE DEL CATÉTER. LA ZONA PROXIMAL COMPRENDE UN ADHESIVO COMPATIBLE CON POLIURETANO PARA PERMITIR EL REPOSICIONAMIENTO DEL APÓSITO SANITARIO SOBRE EL APÓSITO PRINCIPAL.



MINISTERIO DE COMERCIO E INDUSTRIAS  
Dirección General del Registro de la Propiedad Industrial  
DATOS BIBLIOGRAFICOS  
(12) PATENTE DE INVENCION

(19) PANAMA  
(21) Solicitud N?: 93891-01  
(22) Fecha de Solicitud : 18-MAR-22  
(71) Titular(es): CODEXIS, INC., 200 PENOBSCOT DRIVE, REDWOOD CITY, CALIFORNIA 94063, ESTADOS UNIDOS DE AMÉRICA., Estados Unidos de América  
(72) Inventor(es): LIANG, JACK (ESTADOUNIDENSE), SUBRAMANIAN, NANDHITHA (ESTADOUNIDENSE), CHING, CHARLENE (ESTADOUNIDENSE), HOMAN, DAVID, WILLIAM (ESTADOUNIDENSE), WHALEN, KATIE (ESTADOUNIDENSE), JONES, MATTHEW, BLAKE (ESTADOUNIDENSE)  
(74) Apoderado: ESTUDIO BENEDETTI  
(30) Numero(s) prioridad: 62/906,268 Estados Unidos de América  
(51) Clasificación Internacional de Patentes  
C12/N 9/00  
(54) Título: POLIPÉPTIDOS Y POLINUCLEÓTICOS CETORREDUCTASA



(57) Resumen

LA PRESENTE INVENCION PROVEE ENZIMAS CETORREDUCTASA MODIFICADAS QUE TIENEN PROPIEDADES MEJORADAS EN COMPARACION CON UNA ENZIMA CETORREDUCTASA SALVAJE DE ORIGEN NATURAL, ASÍ COMO POLINUCLEÓTIDOS QUE CODIFICAN LAS ENZIMAS CETORREDUCTASA MODIFICADAS, CÉLULAS HUÉSPED CAPACES DE EXPRESAR LAS ENZIMAS CETORREDUCTASA MODIFICADAS Y MÉTODOS PARA USAR LAS ENZIMAS CETORREDUCTASA MODIFICADAS PARA SINTETIZAR UN ALCOHOL QUIRAL. LA PRESENTE INVENCION TAMBIÉN PROVEE MÉTODOS PARA USAR LAS ENZIMAS MODIFICADAS.



MINISTERIO DE COMERCIO E INDUSTRIAS  
Dirección General del Registro de la Propiedad Industrial  
DATOS BIBLIOGRAFICOS  
(12) PATENTE DE INVENCION

(19) PANAMA  
(21) Solicitud N?: 93912-01  
(22) Fecha de Solicitud : 06-ABR-22  
(71) Titular(es): BIOCRYST PHARMACEUTICALS, INC, 4505 EMPERADOR BLVD., SUITE 200 DURHAM, NC27703, ESTADOS UNIDOS DE AMERICA, Estados Unidos de América  
(72) Inventor(es): KOTIAN, PRAVIN L (ESTADOUNIDENSE), BABU, YARLAGADDA S (ESTADOUNIDENSE), ZHANG, WEIHE (ESTADOUNIDENSE), LU, PENG-CHENG (ESTADOUNIDENSE), SPAULDING, ANDREW E (ESTADOUNIDENSE), LV, WEI (ESTADOUNIDENSE), DANG, ZHAO (ESTADOUNIDENSE), RAMAN, KRISHNSN (ESTADOUNIDENSE)  
(74) Apoderado: ESTUDIO BENEDETTI  
(30) Numero(s) prioridad: 62/912,929 Estados Unidos de América  
(51) Clasificación Internacional de Patentes  
A61/K 31/506; A62/K 31/519; A61/K 31/5377  
(54) Título: INHIBIDORES DEL FACTOR D DEL COMPLEMENTO PARA ADMINISTRACIÓN ORAL  
(57) Resumen  
COMPUESTOS DE LA FÓRMULA (I) Y SALES FARMACÉUTICAMENTE ACEPTABLES DE LOS MISMOS, QUE SON INHIBIDORES DEL SISTEMA DEL COMPLEMENTO. TAMBIÉN SE PROVEEN COMPOSICIONES FARMACÉUTICAS QUE COMPRENDEN DICHOS COMPUESTOS Y MÉTODOS PARA USAR LOS COMPUESTOS Y COMPOSICIONES EN EL TRATAMIENTO O LA PREVENCIÓN DE ENFERMEDADES O AFECCIONES QUE PRESENTAN UNA ACTIVIDAD ABERRANTE DEL SISTEMA DEL COMPLEMENTO.



MINISTERIO DE COMERCIO E INDUSTRIAS  
Dirección General del Registro de la Propiedad Industrial  
DATOS BIBLIOGRAFICOS  
(12) PATENTE DE INVENCION

(19) PANAMA  
(21) Solicitud N?: 93914-01  
(22) Fecha de Solicitud : 07-ABR-22  
(71) Titular(es): BIOCRYST PHARMACEUTICALS, INC, 4505 EMPERADOR BLVD., SUITE 200 DURHAM, NC27703, ESTADOS UNIDOS DE AMERICA, Estados Unidos de América  
(72) Inventor(es): KOTIAN, PRAVIN L (ESTADOUNIDENSE), BABU, YARLAGADDA S (ESTADOUNIDENSE), ZHANG, WEIHE (ESTADOUNIDENSE), LU, PENG-CHENG (ESTADOUNIDENSE), SPAULDING, ANDREW E (ESTADOUNIDENSE), WU, MINWAN (ESTADOUNIDENSE), LV, WEI (ESTADOUNIDENSE), NGUYEN, TRUNG XUAN (ESTADOUNIDENSE), DANG, ZHAO (ESTADOUNIDENSE), RAMAN, KRISHNAN (ESTADOUNIDENSE)  
(74) Apoderado: ESTUDIO BENEDETTI  
(30) Numero(s) prioridad: 62/913,021 Estados Unidos de América  
(51) Clasificación Internacional de Patentes  
C07/D 307/80; C07/D 307/81; A61/K 31/343  
(54) Título: INHIDORES DEL FACTOR D DEL COMPLEMENTO PARA ADMINISTRACIÓN ORAL  
(57) Resumen  
COMPUESTOS DE LAS FÓRMULAS (I) - (IV) Y SALES FARMACÉUTICAMENTE ACEPTABLES DE LOS MISMOS, QUE SON INHIBIDORES DEL SISTEMA DEL COMPLEMENTO. TAMBIÉN SE PROVEEN COMPOSICIONES FARMACÉUTICAS QUE COMPRENDEN DICHOS COMPUESTOS Y MÉTODOS PARA USAR LOS COMPUESTOS Y COMPOSICIONES EN EL TRATAMIENTO O LA PREVENCIÓN DE ENFERMEDADES O AFECCIONES QUE PRESENTAN UNA ACTIVIDAD ABERRANTE DEL SISTEMA DEL COMPLEMENTO.



MINISTERIO DE COMERCIO E INDUSTRIAS  
 Dirección General del Registro de la Propiedad Industrial  
 DATOS BIBLIOGRAFICOS  
 (12) PATENTE DE INVENCION

(19) PANAMA

(21) Solicitud N?: 93918-01

(22) Fecha de Solicitud : 12-ABR-22

(71) Titular(es): DOLBY LABORATORIES LICENSING CORPORATION, 1275 MARKET STREET SAN FRANCISCO, CALIFORNIA 94103, ESTADOS UNIDOS DE AMÉRICA, Estados Unidos de América

(72) Inventor(es): TORRES, JUAN FELIX (ESTADOUNIDENSE), BROWN, STEFANIE (AUSTRALIANA), TYAGI, RISHABH (HINDÚ)

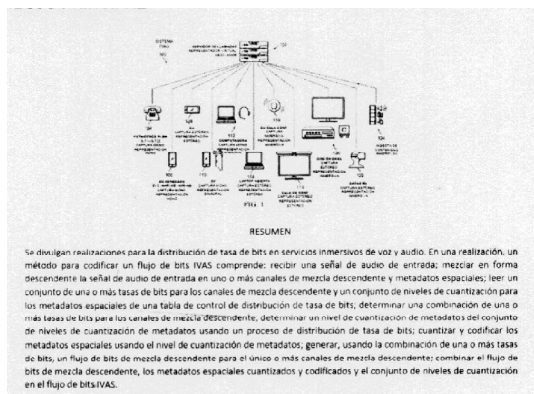
(74) Apoderado: ESTUDIO BENEDETTI

(30) Numero(s) prioridad: 62/927,772 Estados Unidos de América, 63/092,830 Estados Unidos de América

(51) Clasificación Internacional de Patentes

G10/L 19/008; G10/L 19/002; G10/L 19/16

(54) Título: DSITRIBUCIÓN DE TASA DE BITS EN SERVICIOS INMERSIVOS DE VOZ Y AUDIO



(57) Resumen

SE DIVULGAN REALIZACIONES PARA LA DISTRIBUCIÓN DE TASA DE BITS EN SERVICIOS INMERSIVOS DE VOZ Y AUDIO. UNA REALIZACIÓN, UN MÉTODO PARA CODIFICAR UN FLUJO DE BITS IVAS COMPRENDE: RECIBIR UNA SEÑAL DE AUDIO DE ENTRADA; MEZCLAR EN FORMA DESCENDENTE LA SEÑAL DE AUDIO DE ENTRADA EN UNO O MÁS CANALES DE MEZCLA DESCENDENTE Y METADATOS ESPECIALES; LEER UN CONJUNTO DE UNA O MÁS TASAS DE BITS PARA LOS CANALES DE MEZCLA DESCENDENTE Y UN CONJUNTO DE NIVELES DE CUANTIZACIÓN PARA LOS METADATOS ESPACIALES DE UNA TABLA DE CONTROL DE DISTRIBUCIÓN DE TASA DE BITS; DETERMINAR UNA COMBINACIÓN DE UNA O MÁS TASAS DE BITS PARA LOS CANALES DE MEZCLA DESCENDENTE; DETERMINAR UN NIVEL DE CUANTIZACIÓN DE METADATOS DEL CONJUNTO DE NIVELES DE CUANTIZACIÓN DE METADATOS USANDO UN PROCESO DE DISTRIBUCIÓN DE TASA DE BITS; CUANTIZAR Y CODIFICAR LOS METADATOS ESPACIALES USANDO EL NIVEL DE CUANTIZACIÓN DE METADATOS; GENERAR, USANDO LA COMBINACIÓN DE UNA O MÁS TASAS DE BITS, UN FLUJO DE BITS DE MEZCLA DESCENDENTE PARA EL ÚNICO O MÁS CANALES DE MEZCLA DESCENDENTE; COMBINAR EL FLUJO DE BITS DE MEZCLA DESCENDENTE, LOS METADATOS ESPACIALES CUANTIZADOS Y CODIFICADOS Y EL CONJUNTO DE NIVELES DE CUANTIZACIÓN EN EL FLUJO DE BITS IVAS.



MINISTERIO DE COMERCIO E INDUSTRIAS  
Dirección General del Registro de la Propiedad Industrial  
DATOS BIBLIOGRAFICOS  
(12) PATENTE DE INVENCION

(19) PANAMA  
(21) Solicitud N?: 93919-01  
(22) Fecha de Solicitud : 13-ABR-22  
(71) Titular(es): MORPHIC THERAPEUTIC, INC., 35 GATEHOUSE DRIVE, A2 WALTHAM, MA 02451, ESTADOS UNIDOS DE AMÉRICA., Estados Unidos de América  
(72) Inventor(es): ZAhLER, ROBERT (ESTADOUNIDENSE), ZhONG, CHENG (CHINA), LIN, FU-YANG (ESTADOUNIDENSE), HICKEY, EUGENE (ESTADOUNIDENSE), DAY, TYLER (CANADIENSE), BURSAVICH, MATTHEW G. (ESTADOUNIDENSE), CUI, DAN (ESTADOUNIDENSE), DOWLING, JAMES E. (ESTADOUNIDENSE), HAHN, KRISTOPHER N. (ESTADOUNIDENSE), HARRISON, BRYCE A. (ESTADOUNIDENSE), LIPPA, BLAISE S. (ESTADOUNIDENSE), ROGERS, BRUCE N. (ESTADOUNIDENSE), TROAST, DAWN M. (ESTADOUNIDENSE), KONZE, KYLE D. (ESTADOUNIDENSE), GERASYUTO, ALEKSEY I. (ESTADOUNIDENSE), KIM, BYUNGCHAN (ESTADOUNIDENSE), RAFI, SALMA (ESTADOUNIDENSE), HOANG, EVELYNE (FRANCESA)  
(74) Apoderado: ICAZA GONZALEZ-RUIZ Y ALEMAN  
(30) Numero(s) prioridad: 62/916,062 Estados Unidos de América  
(51) Clasificación Internacional de Patentes  
A61/K 31/4375; C07/D 207/04; C07/D 471/04  
(54) Título: INHIBICIÓN DE INTEGRINA ALFA4 $\beta$ 7 HUMANA  
(57) Resumen  
MOLÉCULAS PEQUEÑAS ANTAGONISTAS DE LA INTEGRINA HUMANA ALFA4 $\beta$ 7, Y MÉTODOS PARA USARLAS EN EL TRATAMIENTO DE VARIAS ENFERMEDADES Y AFECCIONES.





MINISTERIO DE COMERCIO E INDUSTRIAS  
Dirección General del Registro de la Propiedad Industrial  
DATOS BIBLIOGRAFICOS  
(12) PATENTE DE INVENCION

(19) PANAMA  
(21) Solicitud N?: 93925-01  
(22) Fecha de Solicitud : 25-ABR-22  
(71) Titular(es): DOLBY LABORATORIES LECENSING CORPORATION, 1275 MARKET STREET SAN FRANCISCO, CALIFORNIA 94103, ESTADOS UNIDOS DE AMÉRICA, Estados Unidos de América  
(72) Inventor(es): MCGRATH, DAVID S. (AUSTRALIANA)  
(74) Apoderado: ESTUDIO BENEDETTI  
(30) Numero(s) prioridad: 62/927,790 Estados Unidos de América, 63/086,465 Estados Unidos de América  
(51) Clasificación Internacional de Patentes  
G10/L 19/008  
(54) Título: CODIFICACIÓN Y DECODIFICACIÓN DE SONIDO MULTICANAL QUE USA METADATOS DIRECCIONALES  
(57) Resumen

LA INVENCION SE RELACIONA CON MÉTODOS PARA PROCESAR UNA SEÑAL DE SONIDO ESPACIAL PARA GENERAR UNA REPRESENTACIÓN COMPRIMIDA DE LA SEÑAL DE SONIDO ESPACIAL. LOS MÉTODOS INCLUYEN ANALIZAR LA SEÑAL LA SEÑAL DE SONIDO ESPACIAL PARA DETERMINAR DIRECCIONES DE LLEGADA PARA UNO O MÀS ELEMENTOS DE SONIDO; PARA POR LO MENOS UNA SUBBANDA DE FRECUENCIA, DETERMINAR RESPECTIVAS INDICACIONES DE LA POTENCIA DE LA SEÑAL ASOCIADA CON LAS DIRECCIONES DE LLEGADA; GENERAR METADATOS QUE INCLUYEN INFORMACIÓN DE DIRECCIONES QUE INCLUYE INDICACIONES DE LAS DIRECCIONES DE LLEGADA DE LOS ELEMENTOS DE SONIDO E INFORMACIÓN DE ENERGÍA QUE INCLUYE RESPECTIVAS INDICACIONES DE LA POTENCIA DE LA SEÑAL; GENERAR UNA SEÑAL DE SONIDO BASADA EN CANALES CON UNA CANTIDAD PREDEFINIDA DE CANALES BASADA EN LA SEÑAL DE SONIDO ESPACIAL; Y EMITIR, COMO LA REPRESENTACIÓN COMPRIMIDA, LA SEÑAL DE SONIDO BASADA EN CANALES Y LOS METADATOS. "LA INVENCION TAMBIÉN SE RELACIONA CON MÉTODOS PARA PROCESAR UNA REPRESENTACIÓN COMPRIMIDA DE UNA SEÑAL DE SONIDO ESPACIAL PARA GENERAR UNA REPRESENTACIÓN COMPRIMIDA DE LA SEÑAL DE SONIDO ESPACIAL Y CON LOS CORRESPONDIENTES APARATOS, PROGRAMAS Y Y MEDIOS DE ALMACENAMIENTO."



MINISTERIO DE COMERCIO E INDUSTRIAS  
 Dirección General del Registro de la Propiedad Industrial  
 DATOS BIBLIOGRAFICOS  
 (12) PATENTE DE INVENCION

(19) PANAMA

(21) Solicitud N?: 93995-01

(22) Fecha de Solicitud : 17-JUN-22

(71) Titular(es): BAYER AKTIENGESELLSCHAFT, KAISER-WILHELM-ALLEE 1, 51373 LEVERKUSEN, ALEMANIA., Alemania

(72) Inventor(es): PANKNIN, OLAF (ALEMANA), SACHER, FRANK (ALEMANA), SCHMIDT, NICOLE (ALEMANA), LANGER, GERNOT (ALEMANA), NOWAK-REPPPEL, KATRIN (ALEMANA), NUBBEMEYER, REINHARD (ALEMANA), PILARI, SABINE (ALEMANA), ROTTMANN, ANTJE (ALEMANA), MIYATAKE, ONDOZABAL, HIDEKI (ESPAÑOLA), SIEBENEICHER, HOLGER (ALEMANA), TER LAAK, ANTONIUS (NEERLANDÉS), CERNECKA, HANA (ESLOVACA)

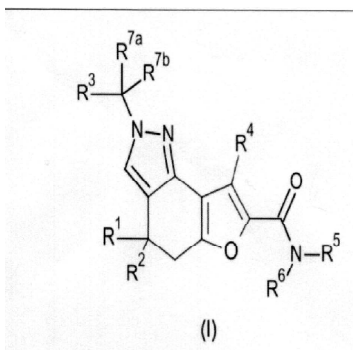
(74) Apoderado: PEDRESCHI Y PEDRESCHI

(30) Numero(s) prioridad: 19217856.4 Oficina Europea de Patentes (OEP)

(51) Clasificación Internacional de Patentes

C07/D 491/048; A61/K 31/4164; A61/P 3/10; A61/P 11/06; A61/P 17/06; A61/P 19/02

(54) Título: DERIVADOS DE FUROINDAZOL



(57) Resumen

LA PRESENTE INVENCION CUBRE COMPUESTOS DE FUROINDAZOL DE FÓRMULA GENERAL (I): "EN LOS QUE (I) SON COMO SE DEFINEN EN EL PRESENTE DOCUMENTO, MÉTODOS PARA PREPARAR DICHOS COMPUESTOS, COMPUESTOS INTERMEDIOS ÚTILES PARA PREPARAR DICHOS COMPUESTOS, COMPOSICIONES FARMACÉUTICAS QUE COMPRENDEN DICHOS COMPUESTOS Y EL USO DE DICHOS COMPUESTOS PARA LA FABRICACIÓN DE COMPOSICIONES FARMACÉUTICAS PARA EL TRATAMIENTO O PROFILAXIS DE ENFERMEDADES, EN PARTICULAR DE ENFERMEDADES AUTOINMUNES TALES COMO ESCLEROSIS MÚLTIPLE, PSORIASIS, ARTRITIS PSORIÁSICA, ARTRITIS REUMATORIDE, ESPONDILITIS ANQUILOSANTE, LUPUS ERITEMATOSO SISTÉMICO, UVEÍTIS AUTOINMUNE PRIMARIA Y SECUNDARIA, TRASTORNOS INFLAMATORIOS COMO ENDOMETRIOSIS, ENFERMEDADES INFLAMATORIAS DE LOS OJOS, ENFERMEDADES INFLAMATORIAS DEL RIÑÓN, ENFERMEDADES INFLAMATORIAS DEL HÍGADO COMO ENFERMEDADES DEL HÍGADO GRASO NO ALCOHÓLICO, ALCOHÓLICO Y TÓXICO, ENFERMEDADES PULMONARES COMO ASMA, FIBROSIS PULMONAR IDIOPÁTICA, ENFERMEDAD PULMONAR OBSTRUCTIVA CRÓNICA Y TRASTORNOS METABÓLICOS Y METABÓLICOS- ENDOCRINOS COMO EL SÍNDROME METABÓLICO, RESISTENCIA A LA INSULINA, DIABETES MELLITUS TIPO I Y TIPO II, Y TRASTORNOS DEL SÍNDROME DE OVARIO POLIQUÍSTICO (PCOS POR SUS SIGLAS EN INGLÉS), TRASTORNOS DE DOLOR NEUROPÁTICO E INFLAMATORIO EN HUMANOS Y ANIMALES.



## INFORME SOBRE EL ESTADO DE LA TECNICA

MINISTERIO DE COMERCIO E INDUSTRIAS  
 Dirección General del Registro de la Propiedad Industrial  
 INFORME SOBRE EL ESTADO DE LA TECNICA

(21) Solicitud N?: 92715-01

(22) Fecha de Solicitud: 14 de junio de 2019

(30) Numero(s) prioridad: 62/436,073 Estados Unidos de América, 62/443,205 Estados Unidos de América, 62/491,773 Estados Unidos de América, 62/545,322 Estados Unidos de América, 62/576,267 Estados Unidos de América

(71) Titular(es): AXCELLA HEALTH INC., 840 MEMORIAL DRIVE, THIRD FLOOR CAMBRIDGE (02139) MA, ESTADOS UNIDOS DE AMÉRICA., Estados Unidos de América

(74) Apoderado: ESTUDIO BENEDETTI

(54) Título: COMPOSICIONES DE AMINOÁCIDOS Y MÉTODOS DE TRATAMIENTO DE ENFERMEDADES HEPÁTICAS

(51) Clasificación Internacional de Patentes

A61/K 31/198; A23/L 33/175; A23/L 33/18; A61/P 1/16

Bases de datos Consultadas

DOCUMENTOS RELEVANTES

Categoría Documentos citados

X WO 01/56402 A2 (MUSCLETECH RES AND DEV INC [CA] ) 9 AUGUST 2001 (2001-08-09)  
 Reivindicaciones afectadas 1,2,4-6,8,16-20,23,24,29.44,45"Y SELLMANN CATHRIN ET AL: "ORAL ARGININE SUPPLEMENTATION PROTECTS FEMALE MICE FROM THE ONSET OF NON-ALCOHOLIC STEATOHEPATITIS", AMINO ACIDS, SPRINGER VERLAG, AU, VOL. 49, No. 7, 5 AUGUST 2016 (2016-08-05), PAGES 1215-1225, XP036258517, ISSN: 0939-4451, DOI : 10. 1007/S00726-017-2423-4 [RETRIEVED ON 2017-04-22] ABSTRACT  
 Reivindicaciones afectadas 1-55"Y EXAMPLES 1-3 Reivindicaciones afectadas 1-55"Y EP 1 541 141 A1 (AJINOMOTO KK [JP] ) 15 JUNE 2005 (2005-06-15) EXAMPLE 1 ; TABLE 1 CLAIMS 1, 8  
 Reivindicaciones afectadas 1-55"Y EP 2 792 354 A2 (OBSHCHESTVO S OGRANICHENNOJ OTVTSTVENNOSTJU BIOTEKHNOLOGII PYSHHINO) 22 OCTOBER 2014 (2014-10-22) EXAMPLES 3, 12 PARAGRAPH [0003] Reivindicaciones afectadas 1-55"Y WO 20011/097273 A1 (MARTEK BIOSCIENCES CORP [US] ; HOFFMAN JAMES [US] ; KURATKO CONNYE [US] ; ) 11 AUGUST 2011 (2011-08-11) CLAIMS 1, 59 PARAGRAPH [0003] Reivindicaciones afectadas 1-55"Y SETSHEDI M ET AL: "S1846 N-ACETYLCYSTEINE IMPROVES HEPATIC INSULIN RESISTANCE ASSOCIATED WITH HIGH-FAT DIET AND ALCOHOL-INDUCED STEATOHEPATITIS", GASTROENTEROLOGY, W.B. SAUNDERS CO, US, VOL. 138, No. 5, 1 MAY 2010 (2010-05-01), PAGES S-801, XP027026219, ISSN: 0016-5085 [RETRIEVED ON 2010-04-27] THE WHOLE DOCUMENT Reivindicaciones afectadas 1-55"Y NAGANUMA A ET AL: "SUN-P050: EFFECT OF THE MEDICAL WALKING AND LEUCINE ENRICHED AMINO ACID CONTAINING FOOD FOR FEMALE NON-ALCOHOLIC FATTY LIVER DISEASE : RANDOMIZED CONTROLLED TRIA", CLINICAL NUTRITION, VOL. 35, SEPTEMBER 2016 (2016-09), XP029729663, ISSN: 0261-5614, DOI : 10. 1016/S0261-5614 (16) 30393-4 THE WHOLE DOCUMENT Reivindicaciones afectadas 1-55"Y SHRESTHA NIRAJAN ET AL: "GLUTAMINE INHIBITS CC14INDUCED LIVER FIBROSIS IN MICE AND TGF- [BETA] 1 MEDIATED EPITHELIAL-MESENCHYMAL TRANSITION IN MOUSE HEPATOCYTES", FOOD AND CHEMICAL TOXICOLOGY, PERGAMON, GB, VOL. 93, 29 APRIL 2016 (2016-04-29), PAGES 129-137, XP029563064,ISSN: 0278-6915, DOI : 10. 1016/ J. FCT. 2016.04.024 ABSTRACT Reivindicaciones afectadas 1-55"Y WO 2005/084323 A2 (TECHNICAL SOURCING INTERNATION [US] ) 15 SEPTEMBER 2005 (2005-09-15) CLAIMS 103, 106 Reivindicaciones afectadas 1-55"

Observaciones: ESTE INFORME FUE BASADO EN EL REPORTE DE BÚSQUEDA INTERNACIONAL PCT DE LA OFICINA EUROPEA DE PATENTE CON EL N° WO 2018/118941"

Fecha de realización del informe: 9 de julio de 2021



MINISTERIO DE COMERCIO E INDUSTRIAS  
Dirección General del Registro de la Propiedad Industrial  
INFORME SOBRE EL ESTADO DE LA TECNICA

(21) Solicitud N?: 92743-01

(22) Fecha de Solicitud: 15 de julio de 2019

(30) Numero(s) prioridad: 62/447,332 Estados Unidos de América

(71) Titular(es): AMGEN, INC., ONE AMGEN CENTER DRIVE, THOUSAND OAKS, CALIFORNIA 91320, USA., Estados Unidos de América

(74) Apoderado: PEDRESCHI Y PEDRESCHI

(54) Título: MÉTODO PARA TRATAR O MEJORAR TRASTORNOS METABÓLICOS MEDIANTE EL USO DE AGONISTAS DEL RECEPTOR GLP-1 CONJUGADOS CON ANTAGONISTAS DEL RECEPTOR DEL PÉPTIDO INHIBIDOR GÁSTRICO ( GIPR).

(51) Clasificación Internacional de Patentes

A61/K 39/395; C07/K 16/28; A61/P 3/10

Bases de datos Consultadas

DOCUMENTOS RELEVANTES

Categoría Documentos citados

Y WO 2007/028633 A2 (UUTECH LTD [GB]; O' HARTE FINBARR PAUL MARY [GB]; FLATT PETER RAYMOND) 15 MARCH 2007 (2007-03-15) CLAIM 1 Reivindicaciones afectadas 1-21"X,P WO 2017/112824 A2 (AMGEN INC [US]) 29 JUNE 2017 (2017-06-29) CLAIMS 43-51 Reivindicaciones afectadas 1-21"Y DAISUKE SHINMI ET AL: "ONE-STEP CONJUGATION METHOD FOR SITE-SPECIFIC ANTIBODY-DRUG CONJUGATES THROUGH REACTIVE CYSTEINE-ENGINEERED ANTIBODIES", BIOCONJUGATE CHEMISTRY, VOL. 27, N° 5, 18 MAY 2016 (2016-05-18), PAGES 1324-1331, XP055299626, US ISSN: 1043-1802, DOI: 10.1021/acs.bioconjchem.6b00133 THE WHOLE DOCUMENT Reivindicaciones afectadas 1-21"Y CHRISTOPHER R BEHRENS ET AL: "METHODS FOR SITE-SPECIFIC DRUG CONJUGATION TO ANTIBODIES", MABS, VOL. 6, N° 1, 20 JANUARY 2014 (2014-01-20), PAGES 46-53, XP055293357, US ISSN: 1942-0870, DOI: 10.4161/mabs.26632 THE WHOLE DOCUMENT Reivindicaciones afectadas 1-21"Y SCHUMACHER DOMINIK ET AL: "CURRENT STATUS: SITE-SPECIFIC ANTIBODY DRUG CONJUGATES", JOURNAL OF CLINICAL IMMUNOLOGY KLUWER ACADEMIC PUBLISHERS, NEW YORK, VOL. 36, N° 1, 22 MARCH 2016 (2016-03-22), PAGES 100-107, XP035837954, ISSN: 0271-9142, DOI: 10.1007/s10875-016-0265-6 [RETRIEVED ON 2016-03-22] THE WHOLE DOCUMENT Reivindicaciones afectadas 1-21"Y SULEIMAN AL-SABAH: "MOLECULAR PHARMACOLOGY OF THE INCRETIN RECEPTORS", MEDICAL PRINCIPLES AND PRACTICE, VOL. 25, N° 1, 20 JUNE 2015 (2015-06-20), PAGES 15-21, XP055475051, CH ISSN: 1011-7571, DOI: 10.1159/000433437 ABSTRACT Reivindicaciones afectadas 1-21"Y PETER RAVN ET AL: "STRUCTURAL AND PHARMACOLOGICAL CHARACTERIZATION OF NOVEL POTENT AND SELECTIVE MONOCLONAL ANTIBODY ANTAGONISTS OF GLUCOSE-DEPENDENT INSULINOTROPIC POLYPEPTIDE RECEPTOR", JOURNAL OF BIOLOGICAL CHEMISTRY, VOL. 288, N° 27, 5 JULY 2013 (2013-07-05), PAGES 19760-19772, XP055355497, US ISSN: 0021-9258, DOI: 10.1074/jbc.M112.426288 SUMMARY Reivindicaciones afectadas 1-21"Y MCCLEAN P L ET AL: "GIP RECEPTOR ANTAGONISM REVERSES OBESITY, INSULIN RESISTANCE, AND ASSOCIATED METABOLIC DISTURBANCES INDUCED IN MICE BY PROLONGED CONSUMPTION OF HIGH -FAT DIET", AMERICAN JOURNAL OF PHYSIOLOGY: ENDOCRINOLOGY AND METABOL, AMERICAN PHYSIOLOGICAL SOCIETY, BETHESDA, MD, US, VOL. 293, N° 6, 1 JANUARY 2007 (2007-01-01), PAGES E1746-E1755, XP008099009, ISSN: 0193-1849, DOI 10.1152/AJPENDO.00460.2007 THE WHOLE DOCUMENT Reivindicaciones afectadas 1-21"

Observaciones: ESTE INFORME FUE BASADO EN EL REPORTE DE BÚSQUEDA INTERNACIONAL PCT DE LA OFICINA EUROPEA DE PATENTES CON EL N° WO 2018/136440."

Fecha de realización del informe: 8 de julio de 2021



MINISTERIO DE COMERCIO E INDUSTRIAS  
 Dirección General del Registro de la Propiedad Industrial  
 INFORME SOBRE EL ESTADO DE LA TECNICA

(21) Solicitud N?: 92806-01

(22) Fecha de Solicitud: 13 de septiembre de 2019

(30) Numero(s) prioridad: 62/471,688 Estados Unidos de América

(71) Titular(es): LUNELLA BIOTECH, INC., 145 RICHMOND ROAD, OTTAWA, ON K1Z 1A1, CANADA., Canadá

(74) Apoderado: PEDRESCHI Y PEDRESCHI

(54) Titulo: MITORRIBOSCINAS: COMPUESTOS TERAPÉUTICOS BASADOS EN MITOCONDRIAS QUE FIJAN COMO OBJETIVO CÉLULAS CANCEROSAS, BACTERIAS Y LEVADURAS PATÓGENAS.

(51) Clasificación Internacional de Patentes

C07/C 235/46; C07/C 275/24

Bases de datos Consultadas

DOCUMENTOS RELEVANTES

Categoría Documentos citados

X PUBCHEM CID 240548. 26 DE MARZO DE 2005, pp. 1-19. RECUPERADO DE INTERNET <URL: <https://pubchem.ncbi.nlm.nih.gov/compound/240548>>; página 3. Reivindicaciones afectadas 1"Y FÓRMULA Reivindicaciones afectadas 19"Y US 2014/0288077 A1 (FUJII, N ET AL) 25 DE SEPTIEMBRE DE 2014; FIGURA 1; PÁRRAFOS [0009], [0011], [0014], [0017], [0138] Reivindicaciones afectadas 19"A US 2008/0058290 A1 (REDDY, EP ET AL.) 06 DE MARZO DE 2008; PÁRRAFOS [0116]-[0118] Reivindicaciones afectadas 2, 6/2, 7/2, 8/2, 9/2, 10/2, 11/2, 12/2, 13/2, 14/2, 15/2, 16/2"A PUBCHEM CID 110135536. 18 DE ENERO DE 2016, pp. 1-11. RECUPERADO DE INTERNET<URL: <https://pubchem.ncbi.nlm.nih.gov/compound/110135536>>; página 3, fórmula Reivindicaciones afectadas 2, 6/2, 7/2, 8/2, 9/2, 10/2, 11/2, 12/2, 13/2, 14/2, 15/2, 16/2"A (LAMB, RETAL.) 'LOS ANTIBIÓTICOS QUE SE DIRIGEN A LAS MITOCONDRIAS ERRADICAN EFICAZMENTE LAS CÉLULAS MADRE DEL CÁNCER, A TRAVÉS DE MÚLTIPLES TIPOS DE TUMORES: EL TRATAMIENTO DEL CÁNCER COMO UNA ENFERMEDAD INFECCIOSA'; 22 DE ENERO DE 2015, ONCOTARGET; VOLUMEN 6, NÚMERO 7, PÁGINAS 4569-4584; PÁGINA 4570, SEGUNDA COLUMNA, ÚLTIMO PÁRRAFO; PÁGINA 4571, FIGURA 1; 4572, SEGUNDA COLUMNA, PRIMER PÁRRAFO Reivindicaciones afectadas 1-2, 6/2, 7/2, 8/2, 9/2, 10/2, 11/2, 12/2, 13/2, 14/2, 15/2, 16/2, 19"P,X (OZSVARI, B ET AL) 'MITORRIBOSCINAS: TERAPIAS BASADAS EN MITOCONDRIAS DIRIGIDAS A CÉLULAS MADRE CANCEROSAS (CSC), BACTERIAS Y LEVADURAS PATÓGENAS'; 07 DE JULIO DE 2017, ONCOTARGET; VOLUMEN 8, NÚMERO 40, PÁGINAS 67457-67472; DOCUMENTO COMPLETO Reivindicaciones afectadas 1-2, 6/2, 7/2, 8/2, 9/2, 10/2, 11/2, 12/2, 13/2, 14/2, 15/2, 16/2, 19"

Observaciones: ESTE INFORME FUE BASADO EN EL REPORTE DE BÚSQUEDA INTERNACIONAL DE LA OFICINA DE PATENTES Y MARCAS DE ESTADOS UNIDOS DE AMÉRICA."

Fecha de realización del informe: 18 de enero de 2022



MINISTERIO DE COMERCIO E INDUSTRIAS  
Dirección General del Registro de la Propiedad Industrial  
INFORME SOBRE EL ESTADO DE LA TECNICA

(21) Solicitud N?: 92862-01  
(22) Fecha de Solicitud: 30 de octubre de 2019  
(30) Numero(s) prioridad: 62/500,238 Estados Unidos de América  
(71) Titular(es): MERCK SHARP & DOHME CORP., 126 EAST LINCOLN AVENUE, RAHWAY, NEW JERSEY 07065-0907, ESTADOS UNIDOS DE AMÉRICA., Estados Unidos de América  
(74) Apoderado: CEDEÑO Y MENDEZ  
(54) Titulo: FORMULACIONES ESTABLES DE ANTICUERPOS CONTRA EL RECEPTOR DE MUERTE PROGRAMADA  
(51) Clasificación Internacional de Patentes  
A61/K 9/00; A61/K 9/08; A61/K 9/19; A61/K 39/00; A61/K 39/395; C07/K 16/18; A61/K 47/26  
Bases de datos Consultadas  
DOCUMENTOS RELEVANTES  
Categoria Documentos citados  
Y US 2014/0234296 A1 (SHARMA ET AL) 21 AUGUST 2014 (21.08.2014) ENTIRE DOCUMENT  
Reivindicaciones afectadas 1-4"Y US 2015/0110783 A1 (NOVARTIS AG ET AL) 23 APRIL 2015 (23.04.2015) ENTIRE DOCUMENT Reivindicaciones afectadas 1-4"  
Observaciones: ESTE INFORME FUE BASADO EN EL REPORTE DE BÚSQUEDA INTERNACIONAL PCT DE LA OFICINA DE PATENTES Y MARCAS DE ESTADOS UNIDOS DE AMÉRICA."  
Fecha de realización del informe: 9 de julio de 2021



MINISTERIO DE COMERCIO E INDUSTRIAS  
Dirección General del Registro de la Propiedad Industrial  
INFORME SOBRE EL ESTADO DE LA TECNICA

(21) Solicitud N?: 92872-01

(22) Fecha de Solicitud: 7 de noviembre de 2019

(30) Numero(s) prioridad: 62/502,714 Estados Unidos de América, 62/537,057 Estados Unidos de América

(71) Titular(es): LOCUS IP COMPANY, LLC., 30500 AURORA ROAD, SUITE 180, SOLON, OH 44139, ESTADOS UNIDOS DE AMÉRICA., Estados Unidos de América

(74) Apoderado: ICAZA GONZALEZ-RUIZ Y ALEMAN

(54) Titulo: COMPOSICIONES COSMÉTICAS PARA LA SALUD DE LA PIEL Y MÉTODOS DE USO DE LOS MISMOS

(51) Clasificación Internacional de Patentes

A61/K 8/66; A61/K 36/062; A61/K 31/728; A61/K 38/47; A61/K 35/74; A61/K 45/06

Bases de datos Consultadas

DOCUMENTOS RELEVANTES

Categoría Documentos citados

X US 5981497 A (MAINGAULT. MARTINE) 09 NOVEMBER 1999 SEE ABSTRACT; COLUMN 2, LINES 34-40; COLUMN 7, LINES 20-50; AND CLAIM 1. Reivindicaciones afectadas 1-5, 7, 9-11"Y .

Reivindicaciones afectadas 6, 8, 22-23"Y CN 103800224 A (CHEN, YINGBIN) 21 MAY 2014 SEE ABSTRACT; AND PARAGRAPH [0010]. Reivindicaciones afectadas 6"Y US 6403108 B1 (ABDULLAH, SHEIKH AHMED) 11 JUNE 2002 SEE COLUMN 2, LINES 17-25. Reivindicaciones afectadas 8"Y US

2016-0083757 A1 (INSTITUTO SUPERIOR TECNICO ET AL) 24 MARCH 2016 SEE ABSTRACT; AND PARAGRAPH [0007]. Reivindicaciones afectadas 22-23"X US 6057302 A (BORZEIX, FREDERIQUE) 02 MAY 2000

SEE ABSTRACT; COLUMNS 1, 2; AND EXAMPLE 7. Reivindicaciones afectadas 1-5, 9-11"

Observaciones: ESTE INFORME FUE BASADO EN EL REPORTE DE BÚSQUEDA INTERNACIONAL DE LA OFICINA DE PROPIEDAD INTELECTUAL DE KOREA N° WO 2018/208530."

Fecha de realización del informe: 28 de julio de 2021



MINISTERIO DE COMERCIO E INDUSTRIAS  
 Dirección General del Registro de la Propiedad Industrial  
 INFORME SOBRE EL ESTADO DE LA TECNICA

(21) Solicitud N?: 92883-01

(22) Fecha de Solicitud: 18 de noviembre de 2019

(30) Numero(s) prioridad: 62/507,895 Estados Unidos de América

(71) Titular(es): LOCUS AGRICULTURE IP COMPANY, LLC., 30500 AURORA ROAD, SUITE 180, SOLON, OH 44139, ESTADOS UNIDOS DE AMÉRICA., Estados Unidos de América

INTELLIGENT MATERIAL SOLUTIONS INC., 201 WASHINGTON ROAD PRINCETON, NJ 08540, ESTADOS UNIDOS DE AMÉRICA., Estados Unidos de América

(74) Apoderado: ICAZA GONZALEZ-RUIZ Y ALEMAN

(54) Titulo: ENSAYOS DE DIAGNÓSTICO PARA DETECTAR, CUANTIFICAR Y/O RASTREAR MICROBIOS Y OTROS ANALITOS

(51) Clasificación Internacional de Patentes

G01/N 33/543; G01/N 33/569; G01/N 33/02; G01/N 33/18; G01/N 33/558

Bases de datos Consultadas

DOCUMENTOS RELEVANTES

Categoría Documentos citados

X US 2011-0160090 A1(CARY, ROBERT B.) 30 JUNE 2011 SEE PARAGRAPHS [0006], [0008], [0009], [0013]-[0015], [0023]-[0025], [0029], [0040], [0048], [0052], [0066], [0074], [0075], [0079].

Reivindicaciones afectadas 1-79"X US 2016 0356780 A1 (INTELLIGENT MATERIAL SOLUTIONS, INC. ET AL.) 08 DECEMBER 2016 SEE ABSTRACT ; PARAGRAPHS [0003], [0019], [0022]-[0036] ; AND CLAIMS 1-10.

Reivindicaciones afectadas 1-79"X US 2005-0208593 A1 (VAIL, TIMOTHY L. ET AL.) 22 SEPTEMBER 2005 SEE PARAGRAPHS [0027]-[0043], [0060] ; AND CLAIMS 1-22. Reivindicaciones afectadas 1-79"X

US 2014-0170674 A1 (HE, AIMIN) 19 JUNE 2014 SEE PARAGRAPHS [0005] [0009], [0016], [0020]-[0028], [0035] ; AND CLAIMS 1-23. Reivindicaciones afectadas 1-45,49-71,75-79"X US 2016-0222442 A1

(LOS ALAMOS NATIONAL SECURITY, LLC.) 04 AUGUST 2016 SEE PARAGRAPHS [0007], [0012], [0039], [0041]-[0052], [0078] ; AND CLAIMS 1-4.1- Reivindicaciones afectadas 1-45,49-71,75-79"X US 2006-

0008921 A1 (DANIELS, ROBERT H. ET AL.)12 JANUARY 2006 SEE ABSTRACT ; AND PARAGRAPHS [0016]-[0070], [0081], [0142] , [0154], [0165]. Reivindicaciones afectadas 1-3,5-45,49-56,58-71,75-79"X US

2015-0219643 A1 (AGENCY FOR SCIENCE, TECHNOLOGY AND RESEARCH) 06 AUGUST 2015 SEE PARAGRAPHS [0021], [0060]-[0064], [0080]-[0082], [0159]-[0162] ; AND CLAIMS 1-22. Reivindicaciones afectadas 1,3,5-

45,49,53-56,58-71,75,79."X WO 00-68692 A1 (QUANTUM DOT CORPORATION) 16 NOVEMBER 2000 SEE PAGES 43, 44; AND CLAIMS 1-45. Reivindicaciones afectadas 1-3,5-43,53-56,58 69,79"

Observaciones: ESTE INFORME FUE BASADO EN EL REPORTE DE BÚSQUEDA INTERNACIONAL PCT DE LA OFICINA DE PROPIEDAD INTELECTUAL DE KOREA."

Fecha de realizacion del informe: 2 de agosto de 2021





MINISTERIO DE COMERCIO E INDUSTRIAS  
 Dirección General del Registro de la Propiedad Industrial  
 INFORME SOBRE EL ESTADO DE LA TECNICA

(21) Solicitud N?: 92888-01  
 (22) Fecha de Solicitud: 20 de noviembre de 2019  
 (30) Numero(s) prioridad: 62/522,559 Estados Unidos de América  
 (71) Titular(es): AMGEN INC., ONE AMGEN CENTER DRIVE THOUSAND OAKS, CALIFORNIA 91320-1799, ESTADOS UNIDOS DE AMÉRICA., Estados Unidos de América  
 (74) Apoderado: PEDRESCHI Y PEDRESCHI  
 (54) Titulo: PROTEÍNAS DE UNIÓN PARA EL RECEPTOR PEPTÍDICO INHIBIDOR GÁSTRICO (GIPR) Y SU COMBINACIÓN CON AGONISTAS DE GLP-1, PARA TRATAR O MEJORAR TRASTORNOS METABÓLICOS  
 (51) Clasificación Internacional de Patentes  
 C07/K 16/28  
 Bases de datos Consultadas  
 DOCUMENTOS RELEVANTES  
 Categoría Documentos citados  
 X PETER RAVN ET AL: "STRUCTURAL AND PHARMACOLOGICAL CHARACTERIZATION OF NOVEL POTENT AND SELECTIVE MONOCLONAL ANTIBODY ANTAGONISTS OF GLUCOSE-DEPENDENT INSULINOTROPIC POLYPEPTIDE RECEPTOR", JOURNAL OF BIOLOGICAL CHEMISTRY, VOL. 288, N° 27, 5 JULY 2013 (2013-07-05), PAGES 19760-19772, XP55355497, US ISSN: 0021-9258, DOI: 10.1074/jbc.M112.426288 CITED IN THE APPLICATION Reivindicaciones afectadas 19-66"A PAGE 1, LINE 13 - LINE 17 PAGE 7, LINE 24 - PAGE 8, LINE 16 Reivindicaciones afectadas 13, 14, 21-41, 43-66"X EP 1 283 058 A1 (SANWA KAGAKU KENKYUSHO CO [JP]) 12 FEBRUARY 2003 (2003-02-12) Reivindicaciones afectadas 1-12, 15-20, 42"A PARAGRAPH [0016] - PARAGRAPH [0021]; CLAIMS 1-7 Reivindicaciones afectadas 13, 14, 21-41, 43-66"X WO 2015/095354 A2 (METROHEALTH SYSTEM [US]) 25 JUNE 2015 (2015-06-25) Reivindicaciones afectadas 13, 14, 19, 20, 42"A PARAGRAPH [0069] Reivindicaciones afectadas 1-12, 15-18"A YUTAKA SEINO ET AL: "GLUCOSE-DEPENDENT INSULINOTROPIC POLYPEPTIDE AND GLUCAGON-LIKE PEPTIDE-1: INCRETIN ACTIONS BEYOND THE PANCREAS", JOURNAL OF DIABETES INVESTIGATION VOL. 4, N° 2, 1 MARCH 2013 (2013-03-01), PAGES 108-130, XP055359726, AUSTRALIA ISSN: 2040-1116, DOI: 10.1111/jdi.12065 Reivindicaciones afectadas 1-18"A I A MONTGOMERY ET AL: "ACTIVE IMMUNIZATION AGAINST (PRO(3))GIP IMPROVES METABOLIC STATUS IN HIGH-FAT-FED MICE", DIABETES, OBESITY & METABOLISM, 1 SEPTEMBER 2010 (2010-09-01), PAGES 744-751, XP055355624, ENGLAND DOI: 10.1111/j.1463-1326.2010.01228.x RETRIEVED FROM THE INTERNET:URL:file:///C:/Users/JM22797/Desktop/Montg\_omery\_et\_al-2010-Diabetes,\_Obesity\_and\_Metabolism.pdf Reivindicaciones afectadas 1-66"X,P WO 2017/112824 A2 (AMGEN INC [US]) 29 JUNE 2017 (2017-06-29) CLAIMS 1-66 Reivindicaciones afectadas 1-66"A ABSTRACT, EXPERIMENTAL PROCEDURES, FIGURE 1 Reivindicaciones afectadas 1-18"X J T LEWIS ET AL: "GLUCOSE-DEPENDENT INSULINOTROPIC POLYPEPTIDE CONFERS EARLY PHASE INSULIN RELEASE TO ORAL GLUCOSE IN RATS: DEMONSTRATION BY A RECEPTOR ANTAGONIST", ENDOCRINOLOGY, VOL. 141, N° 10, 1 OCTOBER 2000 (2000-10-01), PAGES 3710-3716, XP055174431, ISSN: 0013-7227, DOI:10.1210/en.141.10.3710 Reivindicaciones afectadas 19-28, 42"A THE PARAGRAPH BRIDGING PAGE 3710 AND PAGE 3711 Reivindicaciones afectadas 1-18, 29-41, 43-66"X WO 00/20592 A1 (MED COLLEGE GEORGIA RES INST [US]) 13 APRIL 2000 (2000-04-13) Reivindicaciones afectadas 19-28, 42"A CLAIM 6; EXAMPLE 2 Reivindicaciones afectadas 1-18, 29-41, 43-66"X WO 2007/028633 A2 (UUTECH LTD [GB]; O' HARTE FINBARR PAUL MARY [GB]; FLATT



PETER RAYMOND) 15 MARCH 2007 (2007-03-15) Reivindicaciones afectadas 1-12, 15-20, 42"A  
PARAGRAPHS [0003], [0021], [0069] PARAGRAPH [0094]- PARAGRAPH [0103] PARAGRAPH [0041]-PARAGRAPH  
[0057] Reivindicaciones afectadas 13, 14, 21-41, 43-66"X WO 98/24464 A1 (UNIV BOSTON [US])  
11 JUNE 1998 (1998-06-11) Reivindicaciones afectadas 1-12, 15-20, 42"  
Observaciones: ESTE INFORME FUE BASADO EN EL REPORTE DE BÚSQUEDA INTERNACIONAL PCT DE LA OFICINA  
EUROPEA DE PATENTES CON EL N° WO 2018/237097."  
Fecha de realizacion del informe: 9 de julio de 2021



MINISTERIO DE COMERCIO E INDUSTRIAS  
 Dirección General del Registro de la Propiedad Industrial  
 INFORME SOBRE EL ESTADO DE LA TECNICA

(21) Solicitud N?: 92915-01

(22) Fecha de Solicitud: 19 de diciembre de 2019

(30) Numero(s) prioridad: 62/523,481 Estados Unidos de América, 62/636,510 Estados Unidos de América

(71) Titular(es): NOVARTIS AG, LICHTSTRASSE 35 (4056) BASILEA, SUIZA., Suiza  
 SURFACE ONCOLOGY, INC., 50 HAMPSHIRE STREET 8TH FLOOR CAMBRIDGE, MA 02139, ESTADOS UNIDOS DE AMÉRICA., Estados Unidos de América

(74) Apoderado: ESTUDIO BENEDETTI

(54) Título: MOLÉCULAS DE ANTICUERPO QUE SE UNEN A CD73 Y USOS DE LAS MISMAS

(51) Clasificación Internacional de Patentes

A61/K 39/395; A61/K 39/40; A61/K 31/495; A61/K 39/00; C07/K 16/28

Bases de datos Consultadas

DOCUMENTOS RELEVANTES

Categoría Documentos citados

X WO 2016/075099 A1 (MEDIMMUNE LTD [GB]) 19 MAY 2016 (2016-05-19) Reivindicaciones afectadas 112,113,120,131,136-138"Y CLAIMS 3, 26, 28-41 Reivindicaciones afectadas 1-19,24-73,132-135,137-138"X WO 2016/185016 A1 (ALLIGATOR BIOSCIENCE AB [SE]) 24 NOVEMBER 2016 (2016-11-24) SEQUENCE 139 Reivindicaciones afectadas 26"X WO 2016/131950 A1 (INNATE PHARMA [FR]) 25 AUGUST 2016 (2016-08-25) CLAIM 3 Reivindicaciones afectadas 70"X WO 2016/081748 A2 (SQUIBB BRISTOL MYERS CO [US]) 26 MAY 2016 (2016-05-26) CLAIMS 1, 7, 8, 22, 46-61 Reivindicaciones afectadas 25,27,62,138"Y WO 2016/055609 A1 (INNATE PHARMA [FR]) 14 APRIL 2016 (2016-04-14) CLAIMS 1-49 Reivindicaciones afectadas 1-19,24-73,128-138"Y M. G. TERP ET AL: "ANTI-HUMAN CD73 MONOCLONAL ANTIBODY INHIBITS METASTASIS FORMATION IN HUMAN BREAST CANCER BY INDUCING CLUSTERING AND INTERNALIZATION OF CD73 EXPRESSED ON THE SURFACE OF CANCER CELLS", THE JOURNAL OF IMMUNOLOGY, VOL. 191, N° 8, 15 OCTOBER 2013 (2013-10-15), PAGES 4165-4173, XP055245511, US ISSN: 0022-1767, DOI: 10.4049/JIMMUNOL.1301274 ABSTRACT Reivindicaciones afectadas 1-19,24-73,128-138"Y JAMES C. GEOGHEGAN ET AL: "INHIBITION OF CD73 AMP HYDROLYSIS BY A THERAPEUTIC ANTIBODY WITH A DUAL, NON-COMPETITIVE MECHANISM OF ACTION", MABS, VOL.8, N°3, 8 FEBRUARY 2016 (2016-02-08), PAGES 454-457, XP05566812, US ISSN: 1942-0862, DOI: 10.1080/19420862.2016.1143182 ABSTRACT Reivindicaciones afectadas 1-19,24-73,128-138"Y JOHN D. VENABLE ET AL: "ISOTOPE-CODED LABELING FOR ACCELERATED PROTEIN INTERACTION PROFILING USING MS", ANALYTICAL CHEMISTRY, VOL. 87, N° 15, 22 JULY 2015 (2015-07-22), PAGES 7540-7544, XP555201749, US ISSN: 000-2700, DOI: 10.1021/ACS.ANALCHEM.5B01410 Reivindicaciones afectadas 112,113,120-138"

Observaciones: ESTE INFORME FUE BASADO EN EL REPORTE DE BÚSQUEDA INTERNACIONAL PCT DE LA OFICINA EUROPEA DE PATENTES CON EL N° WO 2018/237157"

Fecha de realización del informe: 7 de julio de 2021



MINISTERIO DE COMERCIO E INDUSTRIAS  
Dirección General del Registro de la Propiedad Industrial  
INFORME SOBRE EL ESTADO DE LA TECNICA

(21) Solicitud N?: 92988-01

(22) Fecha de Solicitud: 3 de febrero de 2020

(30) Numero(s) prioridad: 62/543,307 Estados Unidos de América, 62/553/728 Estados Unidos de América, 62/608,504 Estados Unidos de América

(71) Titular(es): DENALI THERAPEUTICS INC., 161 OYSTER POINT BLVD. SOUTH SAN FRANCISCO, CA 94080, ESTADOS UNIDOS DE AMÉRICA., Estados Unidos de América

(74) Apoderado: ESTUDIO BENEDETTI

(54) Título: COMPUESTOS, COMPOSICIONES Y MÉTODOS

(51) Clasificación Internacional de Patentes

C07/C 211/38; C07/C 217/52; C07/C 233/05

Bases de datos Consultadas

DOCUMENTOS RELEVANTES

Categoría Documentos citados

Y US 2017/0183355 A1 (SYROS PHARMACEUTICALS, INC.) 29 JUNE 2017; PARAGRAPHS [0040], [0074], [0083]-[0090], [0092], [0095]-[0096] Reivindicaciones afectadas 1, 4"Y WO 2012/145569 A1 (SIGNAL PHARMACEUTICALS, LLC) 26 OCTOBER 2012; PARAGRAPHS [0064], [0067] Reivindicaciones afectadas 1, 4"A US 2016/0075654 A1 (KALYRA PHARMACEUTICALS, INC.) 17 MARCH 2016; ENTIRE DOCUMENT Reivindicaciones afectadas 1, 4"

Observaciones: ESTE INFORME FUE BASADO EN EL REPORTE DE BÚSQUEDA INTERNACIONAL PCT DE LA OFICINA DE PATENTES Y MARCAS DE ESTADOS UNIDOS DE AMÉRICA."

Fecha de realización del informe: 9 de julio de 2021



MINISTERIO DE COMERCIO E INDUSTRIAS  
 Dirección General del Registro de la Propiedad Industrial  
 INFORME SOBRE EL ESTADO DE LA TECNICA

(21) Solicitud N?: 92997-01

(22) Fecha de Solicitud: 14 de febrero de 2020

(30) Numero(s) prioridad: 62/545,362 Estados Unidos de América, 62/614,214 Estados Unidos de América, 62/697,772 Estados Unidos de América

(71) Titular(es): AXCELLA HEALTH INC., 840 MEMORIAL DRIVE, THIRD FLOOR CAMBRIDGE (02139) MA, ESTADOS UNIDOS DE AMÉRICA., Estados Unidos de América

(74) Apoderado: ESTUDIO BENEDETTI

(54) Titulo: COMPOSICIONES DE AMINOÁCIDOS PARA EL TRATAMIENTO DE ENFERMEDAD HEPÁTICA

(51) Clasificación Internacional de Patentes

A61/K 31/198; A61/P 43/00; A61/K 31/4172; A61/K 38/00; A61/K 9/00; A61/K 45/06; A23/L 2/00; A61/P 1/16; A61/P 21/00; A61/P 31/00

Bases de datos Consultadas

DOCUMENTOS RELEVANTES

Categoría Documentos citados

X EP 2 601 951 A1 (YUE MAOXING [CN]; WAN HONGGUI [CN]; HUANG TONGGE [CN]) 12 JUNE 2013 (2013-06-12) ABSTRACT PARAGRAPH [0009] - PARAGRAPH [0024] EMBODIMENTS 1-6 CLAIMS 1-6 Reivindicaciones afectadas 1-22"X WO 2005/021596 A2 (TECHNICAL SOURCING INTERNATION [US]) 10 MARCH 2005 (2005-03-10) ABSTRACT PAGE 3, LINE 20 - PAGE 6, LINE 16 CLAIMS 1-79 Reivindicaciones afectadas 1-22"X EP 1 374 863 A1 (RIKEN [JP]; MEIJI DAIRIES CORP [JP]; ABE TAKASHI [JP]) 2 JANUARY 2004 (2004-01-02) ABSTRACT PARAGRAPH [0007] - PARAGRAPH [0022] EXAMPLES 1-10 CLAIMS 1-5 Reivindicaciones afectadas 1-22"X WO 98/04254 A1 (BEALE PAXTON K [US]) 5 FEBRUARY 1998 (1998-02-05) ABSTRACT PAGE 7, LINE 20 - PAGE 9, LINE 13 EXAMPLES I-II CLAIMS 1-30 Reivindicaciones afectadas 1-22"X CN 106 632 605 A (UNIV ZHEJIANG OCEAN) 10 MAY 2017 (2017-05-10) ABSTRACT CLAIMS 1-4 Reivindicaciones afectadas 1-22"A J GOMES ET AL: "HEPATIC INJURY AND DISTURBED AMINO ACID METABOLISM IN MICE FOLLOWING PROLONGED EXPOSURE TO ORGANOPHOSPHORUS PESTICIDES", HUMAN AND EXPERIMENTAL TOXICOLOGY., VOL. 18, N° 1, 2 JANUARY 1999 (1999-01-01), PAGES 33-37, XP055521018, GB ISSN: 0960-3271, DOI: 10.1177/096032719901800105 ABSTRACT Reivindicaciones afectadas 1-22"

Observaciones: ESTE INFORME FUE BASADO EN EL REPORTE DE BÚSQUEDA INTERNACIONAL PCT DE LA OFICINA EUROPEA DE PATENTES CON EL N° WO 2019/036471."

Fecha de realización del informe: 8 de julio de 2021



MINISTERIO DE COMERCIO E INDUSTRIAS  
 Dirección General del Registro de la Propiedad Industrial  
 INFORME SOBRE EL ESTADO DE LA TECNICA

(21) Solicitud N?: 92999-01  
 (22) Fecha de Solicitud: 19 de febrero de 2020  
 (30) Numero(s) prioridad: 62/549,225 Estados Unidos de América  
 (71) Titular(es): NOVARTIS AG, LICHTSTRASSE 35 BASILEA (4056), SUIZA., Suiza  
 (74) Apoderado: ESTUDIO BENEDETTI  
 (54) Titulo: DERIVADOS DE 3-(1-OXOISOINDOLIN-2-IL) PIPERIDINA -2,6-DIONA Y USOS DE LOS MISMOS  
 (51) Clasificación Internacional de Patentes  
 C07/D 401/14; C07/D 495/04; C07/D 513/04; A61/K 31/454; A61/K 31/4545; A61/P 35/00; C07/D 413/14;  
 C07/D 401/04; C07/D 407/14; C07/D 409/14; C07/D 417/14; C07/D 471/04; C07/D 487/04; C07/D 487/08  
 Bases de datos Consultadas

DOCUMENTOS RELEVANTES

Categoría Documentos citados

X FLORENCE LE CALVEZ-KELM ET AL: "<i>KRAS</ i> MUTATIONS IN BLOOD CIRCULATING CELL - FREE DNA: A PANCREATIC CANCER CASE-CONTROL", ONCOTARGET, VOL. 7. No. 48, 29 NOVEMBER 2016 (2016-11-29) , XP55520330, DOI: 10, 18632/ONCOTARGET, 12386 THE WHOLE DOCUMENT Reivindicaciones afectadas 1-35"X WO 2013/113816 A1 (SPEISER PAUL [AT] ) 8 AUGUST 2013 (2013-08-08) THE WHOLE DOCUMENT Reivindicaciones afectadas 9,14,15,18,23,24,27,32,33"X WO 2010/141955 A2 (MYRIAD GENETICS INC [US] ; GUTIN ALEXANDER [US] ; LANCHBURY JERRY [US] ; ) 9 DECEMBER 2010 (2010-12-09) PARAGRAPH [0052] - PARAGRAPH [0068] Reivindicaciones afectadas 9-11,15,18-20,24,27-29,33"X WO 2016/141169 A1 (CARIS MPI INC [US] ) 9 SEPTEMBER 2016 (2016-09-09) THE WHOLE DOCUMENT Reivindicaciones afectadas 36-43"X WO 2010/028098 A2 (UNIV JOHNS HOPKINS [US] ; VOGELSTEIN BERT [US] ; KINZLER KENNETH W [US] ; ) 11 MARCH 2010 (2010-03-11) CITED IN THE APPLICATION THE WHOLE DOCUMENT Reivindicaciones afectadas 1-43"A RUQIN KOU ET AL: "BENEFITS AND CHALLENGES WITH APPLYING UNIQUE MOLECULAR IDENTIFIERS IN NEXT GENERATION SEQUENCING TO DETECT LOW FREQUENCY MUTATIONS", PLOS ONE, VOL. 11, No. 1, 11 JANUARY 2016 (2016-01-11), PAGE e0146638, XP055469818, DOI: 10, 1371/JOURNAL, PONE. 0146638 THE WHOLE DOCUMENT Reivindicaciones afectadas 1-43"X,P FAIAS SANDRA ET AL: "CLINICAL IMPACT OF KRAS AND GNAS ANALYSIS ADDED TO CEA AND CYTOLOGY IN PANCREATIC CYSTIC FLUID OBTAINED BY EUS-FINA", DIGESTIVE DISEASES AND SCIENCES, SPRINGER NEW YORK LLC, US, VOL. 63, No. 9, 24 MAY 2018 (2018-05-24) , PAGES 2351-2361, XP036570896, ISSN: 0163-2116, DOI : 10. 1007/S10620-018-5128-Y [RETRIEVED ON 2018-05-24] THE WHOLE DOCUMENT Reivindicaciones afectadas 1-35"X,P JOSHUA D. COHEN ET AL: "COMBINED CIRCULATING TUMOR DNA AND PROTEIN BIOMARKER-BASED LIQUID BIOPSY FOR THE EARLIER DETECTION OF PANCREATIC CANCERS", PROCEEDINGS OF THE NATIONAL ACADEMY OF SCIENCES OF THE UNITED STATES OF AMERICA, VOL. 114, No. 38, 5 SEPTEMBER 2017 (2017-09-05), PAGES 10202-10207, XP55520162, ISSN: 0027-8424, DOI : 10. 1073/PNAS. 1704961114 THE WHOLE DOCUMENT Reivindicaciones afectadas 1-35"

Observaciones: ESTE INFORME FUE BASADO EN EL REPORTE DE BÚSQUEDA INTERNACIONAL PCT DE LA OFICINA EUROPEA DE PATENTE CON EL N° WO 2019/038717"

Fecha de realización del informe: 10 de junio de 2021



MINISTERIO DE COMERCIO E INDUSTRIAS  
Dirección General del Registro de la Propiedad Industrial  
INFORME SOBRE EL ESTADO DE LA TECNICA

(21) Solicitud N?: 93014-01

(22) Fecha de Solicitud: 3 de marzo de 2020

(30) Numero(s) prioridad: 62/556,818 Estados Unidos de América, 62/643,927 Estados Unidos de América, 62/720,434 Estados Unidos de América

(71) Titular(es): ARROWHEAD PHARMACEUTICALS, INC., 177 EAST COLORADO BOULEVARD, SUITE 700 PASADENA, CA 91105, ESTADOS UNIDOS DE AMÉRICA., Estados Unidos de América

(74) Apoderado: PEDRESCHI Y PEDRESCHI

(54) Titulo: AGENTES DE IARN Y COMPOSICIONES PARA INHIBIR LA EXPRESIÓN DE LA APOLIPOPROTEÍNAS CIII (APOC3)

(51) Clasificación Internacional de Patentes

A61/K 31/7125

Bases de datos Consultadas

DOCUMENTOS RELEVANTES

Categoría Documentos citados

X US 2016/0122761 A1 (SIS PHARMACEUTICALS, INC) 5 MAY 2016 (5.05.2016) ABSTRACT; CLAIM 111; PARA [0257]; PARA [0684] Reivindicaciones afectadas 1-3"A WO 2013/165816 A3 (MERCK SHARP & DOHME ET AL.) 7 NOVEMBER 2013 (16.01.2013) ENTIRE DOCUMENT Reivindicaciones afectadas 1-3"

Observaciones: ESTE INFORME FUE BASADO EN EL REPORTE DE BÚSQUEDA INTERNACIONAL PCT DE LA OFICINA DE PATENTES Y MARCAS DE ESTADOS UNIDOS DE AMÉRICA."

Fecha de realización del informe: 9 de julio de 2021



MINISTERIO DE COMERCIO E INDUSTRIAS  
Dirección General del Registro de la Propiedad Industrial  
INFORME SOBRE EL ESTADO DE LA TECNICA

(21) Solicitud N?: 93020-01  
(22) Fecha de Solicitud: 6 de marzo de 2020  
(30) Numero(s) prioridad: 15/823,063 Estados Unidos de América, 62/554,820 Estados Unidos de América  
(71) Titular(es): ADVANCED BUILDING SYSTEMS, IN.,, 1105 N. MARKET STREET SUITE 1300 WILMINGTON, DELAWARE 19801, ESTADOS UNIDOS DE AMÉRICA, Estados Unidos de América  
(74) Apoderado: ARIAS, FABREGA Y FABREGA  
(54) Titulo: SISTEMA AVANZADO DE CONEXIÓN DE MONTANTE DE MURO CORTINA  
(51) Clasificación Internacional de Patentes  
E0/4 B/41; E0/4 B/96  
Bases de datos Consultadas  
DOCUMENTOS RELEVANTES  
Categoria Documentos citados  
X US 2015/0284950 A1 (STRAMANDINOLI) 08 OCTOBER 2015. SEE ENTIRE DOCUMENT. Reivindicaciones afectadas 1-12"Y US 2015/0284950 A1 (STRAMANDINOLI) 08 OCTOBER 2015. SEE ENTIRE DOCUMENT  
Reivindicaciones afectadas 1-13"X US 2010/0257812 A1 (SCHULTZ ET AL) 14 OCTOBER 2010, SEE ENTIRE DOCUMENT Reivindicaciones afectadas 1-12"Y US 2010/0257812 A1 (SCHULTZ ET AL) 14 OCTOBER 2010, SEE ENTIRE DOCUMENT Reivindicaciones afectadas 1-13"Y US 2004/0079038 A1 (CROOKER JR.) 29 APRIL 2004, SEE ENTIRE DOCUMENT. Reivindicaciones afectadas 8-13"  
Observaciones: ESTE INFORME FUE BASADO EN EL REPORTE DE BÚSQUEDA INTERNACIONAL PCT DE LA OFICINA DE PATENTES Y MARCAS DE ESTADOS UNIDOS DE AMÉRICA."  
Fecha de realización del informe: 9 de julio de 2021





MINISTERIO DE COMERCIO E INDUSTRIAS  
 Dirección General del Registro de la Propiedad Industrial  
 INFORME SOBRE EL ESTADO DE LA TECNICA

(21) Solicitud N?: 93099-01

(22) Fecha de Solicitud: 29 de junio de 2020

(30) Numero(s) prioridad: 62/572,381 Estados Unidos de América

(71) Titular(es): HARPOON THERAPEUTICS, INC., 131 OYSTER POINT BOULEVARD, SUITE 300 SOUTH SAN FRANCISCO, CALIFORNIA 94080, ESTADOS UNIDOS DE AMÉRICA, Estados Unidos de América

(74) Apoderado: PEDRESCHI Y PEDRESCHI

(54) Título: PROTEÍNAS TRISPECIFICAS Y MÉTODOS DE USO.

(51) Clasificación Internacional de Patentes

A61/K 31/7088; A61/K 35/12; A61/K 35/76; A61/K 38/10; A61/K 39/395

Bases de datos Consultadas

DOCUMENTOS RELEVANTES

Categoría Documentos citados

A US 2016/0340444 A1 (HARPOON THERAPEUTICS, INC.) 24 NOVEMBER 2016 (24.11.2016) ENTIRE DOCUMENT Reivindicaciones afectadas 1-17, 24,44"A US 9,340,621 B2 (KUFER ET AL) 17 MAY 2016 (17.05.2016) ENTIRE DOCUMENT Reivindicaciones afectadas 1-17, 24,44"A WO 2015/184207 A1 (MACROGENICS, INC.) 03 DECEMBER 2015 (03.12.2015) ENTIRE DOCUMENT Reivindicaciones afectadas 1-17, 24, 44"A WO 2016/105450 A2 (XENCOR, INC.) 30 JUNE 2016 (30.06.2016) ENTIRE DOCUMENT Reivindicaciones afectadas 1-17, 24, 44"P,A CHO ET AL, "TARGETING B CELL MATURATION ANTIGEN (BCMA) IN MULTIPLE MYELOMA: POTENTIAL USES OF BCMA-BASED IMMUNOTHERAPY," FRONTIERS IN IMMUNOLOGY, 10 AUGUST 2018 (10.08.2018), VOL. 9, ARTICLE 1821, PGS. 1-15. ENTIRE DOCUMENT Reivindicaciones afectadas 1-17, 24, 44"

Observaciones: ESTE INFORME FUE BASADO EN EL REPORTE DE BÚSQUEDA INTERNACIONALPCT DE LA OFICINA DE PATENTE Y MARCAS DE ESTADOS UNIDOS DE AMÉRICA CON EL No. WO 2019/075359"

Fecha de realización del informe: 15 de febrero de 2022



MINISTERIO DE COMERCIO E INDUSTRIAS  
Dirección General del Registro de la Propiedad Industrial  
INFORME SOBRE EL ESTADO DE LA TECNICA

(21) Solicitud N?: 93126-01  
 (22) Fecha de Solicitud: 7 de julio de 2020  
 (30) Numero(s) prioridad: 62/580,726 Estados Unidos de América, 62/643,059 Estados Unidos de América  
 (71) Titular(es): ABBVIE INC., 1 NORTH WAUKENGAN ROAD, NORTH CHICAGO, IL 60064, ESTADOS UNIDOS DE AMÉRICA., Estados Unidos de América  
 CALICO LIFE SCIENCES LLC., 1170 Veterans Blvd, South San Francisco, CA 94080, Estados Unidos de América., Estados Unidos de América  
 (74) Apoderado: PEDRESCHI Y PEDRESCHI  
 (54) Titulo: MODULADORES DE LA VÍA DE ESTRÉS INTEGRADA REFERENCIA CRUZADA A SOLICITUDES RELACIONADAS  
 (51) Clasificación Internacional de Patentes  
 C07/D 213/73; C07/D 317/64; C07/D 213/56; C07/C 311/13; C07/D 401/04; C07/D 237/14; C07/D 237/16; C07/D 405/08; C07/D 241/18  
 Bases de datos Consultadas  
 DOCUMENTOS RELEVANTES  
 Categoría Documentos citados  
 X,P WO 2017/193034 A1 (CALICO LIFE SCIENCES [US]; ABBVIE INC [US]) 9 NOVEMBER 2017 (2017-11-09) CLAIMS 1-62; EXAMPLES 1-550 Reivindicaciones afectadas 1-52,64-88"X US 3 264 351 A (HUMBER LESLIE G) 2 AUGUST 1966 (1966-08-02) FORMUAL 1; EXAMPLE 1 Reivindicaciones afectadas 1"X GB 1 026 506 A (DU PONT) 20 APRIL 1966 (1966-04-20) EXAMPLE 2, BICYCLO [2.2.1]HEPTANE-1,4-DIBENZAMIDE Reivindicaciones afectadas 1"X,P WO 2017/193063 A1 (CALICO LIFE SCIENCES [US]; ABBVIE INC [US]) 9 NOVEMBER 2017 (2017-11-09) CLAIMS 1-52; COMPOUNDS 1-966 Reivindicaciones afectadas 1-52,64-88"X US 2016/096800 A1 (WALTER PETER [US] ET AL) 7 APRIL 2016 (2016-04-07) PAGES 75-93, PARAGRAPH 3-8; CLAIMS 1, 38 Reivindicaciones afectadas 1-52, 63-88"X US 2016/318856 A1 (AKTAS BERTAL [US] ET AL) 3 NOVEMBER 2016 (2016-11-03) CLAIM 1; TABLE 7 Reivindicaciones afectadas 53-88"X WO 2012/088365 A1 (LUNDBECK & CO AS H [DK]; LI GUIYING [US]; ZHOU HAO [US]; WEISS JESSE) 28 JUNE 2012 (2012-06-28) CLAIM 1; EXAMPLES 1-187 Reivindicaciones afectadas 1"X PUBCHEM COMPOUND, 30 NOVEMBER 2012 (2012-11-30), XP002770924, COMPOUND 68048074 Reivindicaciones afectadas 1"X PUBCHEM COMPOUND, 23 FEBRUARY 2016 (2016-02-23), XP002770925, COMPOUND 118417886 Reivindicaciones afectadas 1"X PUBCHEM COMPOUND, 23 MARCH 2015 (2015-03-23), XP002770920, COMPOUND 91663862 Reivindicaciones afectadas 1"X CN 106 349 130 A (WEIFANG DAYOO BIOCHEMICAL CO LTD) 25 JANUARY 2017 (2017-01-25) CLAIMS 1-5 Reivindicaciones afectadas 1"  
 Observaciones: ESTE INFORME FUE BASADO EN EL REPORTE DE BÚSQUEDA INTERNACIONAL PCT DE LA OFICINA EUROPEA DE PATENTES CON EL N° WO 2019/090069"  
 Fecha de realización del informe: 8 de julio de 2021



MINISTERIO DE COMERCIO E INDUSTRIAS  
 Dirección General del Registro de la Propiedad Industrial  
 INFORME SOBRE EL ESTADO DE LA TECNICA

(21) Solicitud N?: 93144-01  
 (22) Fecha de Solicitud: 20 de julio de 2020  
 (30) Numero(s) prioridad: 62/577,157 Estados Unidos de América  
 (71) Titular(es): JANSSEN PHARMACEUTICALS, INC., 1125 TRENTON-HARBOURTON ROAD, TITUSVILLE, NJ 08560, ESTADOS UNIDOS DE AMÉRICA., Estados Unidos de América  
 AC IMMUNE S.A, EPFL INNOVATION PARK, BUILDING B, CH-1015 LAUSANNE, SUIZA., Suiza  
 (74) Apoderado: AROSEMENA, NORIEGA Y CONTRERAS  
 (54) Titulo: COMPOSICIONES DE PÉPTIDOS TAU FOSFORILADOS Y USOS DE LOS MISMOS  
 (51) Clasificación Internacional de Patentes

A61/K 39/00; A61/P 25/28

Bases de datos Consultadas

DOCUMENTOS RELEVANTES

Categoría Documentos citados

X CLARA THEUNIS ET AL: "EFFICACY AND SAFETY OF A LIPOSOME-BASED VACCINE AGAINST PROTEIN TAU, ASSESSED IN TAU. P30IL MICE THAT MODEL TAUOPATHY", PLOS ONE, VOL. 8, No. 8, 19 AUGUST 2013 (2013-08-19), PAGE ET2301, XP055531427, DOI: 10, 1371/JOURNAL, PONE. 0072301 Reivindicaciones afectadas 1,4,10,22"Y M. R. NEELAND ET AL: "INCORPORATION OF CPG INTO A LIPOSOMAL VACCINE FORMULATION INCREASES THE MATURATION OF ANTIGEN-LOADED DENDRITIC CELLS AND MONOCYTES TO IMPROVE LOCAL AND SYSTEMIC IMMUNITY", THE JOURNAL OF IMMUNOLOGY, VOL. 192, No. 8, 19 MARCH 2014 (2014-03-19) , PAGES 3666-3675, XP055531998, US ISSN: 0022-1767, DOI : 10.4049/JIMMUNOL, 1303014 ABSTRACT Reivindicaciones afectadas 2-10,17,22"Y A. DE TITTA ET AL: "NANOPARTICLE CONJUGATION OF CPG ENHANCES ADJUVANCY FOR CELLULAR IMMUNITY AND MEMORY RECALL AT LOW DOSE", PROCEEDINGS OF THE NATIONAL ACADEMY OF SCIENCES OF UNITED STATES OF AMERICA, VOL. 110, No. 49, 18 NOVEMBER 2013 (2013-11-18), PAGES 19902-19907, XP055582934, US ISSN: 0027-8424, DOI : 10. 1073/PNAS.1313152110 ABSTRACT Reivindicaciones afectadas 2-10,17-22"Y WO 2012/020124 A1 (AC IMMUNE SA [CH]; HICKMAN DAVID [CH] ; LOPEZ-DEBER MARIA PILAR [CH] ; M) 16 FEBRUARY 2012 (2012-02-16) THE QUERY SEQUENCE SEQ ID NO: 2 HAS 100% INDENTITY (100% SIMILARITY) OVER 16 POSITIONS IN A COMMON OVERLAP (RANGE (Q:S) : 1-16: 1-16) WITH SUBJECT GSP: AZT49207 (LENGTH: 16) FROM W02012020124-A1 PUBLISHED ON 2012-02-16, PAGE 36, PARAGRAPH 2 PAGE 13, PARAGRAPH 5 CLAIMS Reivindicaciones afectadas 1-8,10,17-22"Y BOIMEL M ET AL: "EFFICACY AND SAFETY OF IMMUNIZATION WITH PHOSPHORYLATED TAU AGAINST NEUROFIBRILLARY TANGLES IN MICE", EXPERIMENTAL NEUROLOGY, ELSEVIER, AMSTERDAM, NL, VOL. 224, No. 2, 1 AUGUST 2010 (2010-08-01), PAGES 472-485, XP027141093, ISSN: 0014-4886 [RETRIEVED ON 2010-05-28] ABSTRACT Reivindicaciones afectadas 3-10,17-22"Y RICHTER MONIQUE ET AL: "DOUBLY PHOSPHORYLATED PEPTIDE VACCINES TO PROTECT TRANSGENIC P30IS MICE AGAINST ALZHEIMER'S DISEASE LIKE TAU AGGREGATION.", VACCINES 29 JUL 2014, VOL. 2, No. 3, 29 JULY 2014 (2014-07-29), PAGES 601-623, XP002787309, ABSTRACT Reivindicaciones afectadas 1-22"Y NAKAMURA KAZUHIRO ET AL: "CIS PHOSPHORYLATED TAU AS THE EARLIEST DETECTABLE PATHOGENIC CONFORMATION IN ALZHEIMER DISEASE, OFFERING NOVEL DIAGNOSTIC AND THERAPEUTIC STRATEGIES", PRION, VOL. 7, No. 2, MARCH 2013 (2013-03), PAGES 117-120, XP002787310, ISSN: 1933-6896 ABSTRACT Reivindicaciones afectadas 1-22"Y WO 03/066649 A1 (BIOMIRA IN [CA]; JIANG ZI-HUA [CA] ET AL.) 14 AUGUST 2003 (2003-08-14) SUMMARY OF THE INVENTION, CLAIMS Reivindicaciones afectadas 2-10,17-22"Y NOVAK PETR ET AL "SAFETY AND IMMUNOGENICITY OF THE TAU VACCINE AADVAC1 IN PATIENTS WITH ALZHEIMER ' S DISEASE: A RANDOMISED, DOUBLE-BLIND, PLACEBO-CONTROLLED, PHASE 1 TRIAL", LANCET NEUROLOGY, LANCET PUBLISHING GROUP, LONDON, GB, VOL. 16, No. 2, 10 DECEMBER 2016



(2016-12-10), PAGES 123-134, XP029883866, ISSN: 1474-4422, DOI: 10.1016/S1474-4422 (16) 30331-3  
 ABSTRACT PROCEDURES, ANALYSIS Reivindicaciones afectadas 11-22"Y NOVAK PETR ET AL:  
 "CHARACTERISATION OF THE ANTIBODY RESPONSE TO AADVACI: THE FIRST-IN-KIND ACTIVE VACCINE AGAINST  
 NEUROFIBRILLARY TAU PATHOLOGY", ALZHEIMER 'S & DEMENTIA: THE JOURNAL OF THE ALZHEIMER' SASSOCIATION,  
 VOL. 12, No. 7, 27 JULY 2016 (2016-07-27), XP029769276, ISSN: 1552-5260, DOI: 10. 1016/J.  
 JALZ.2016.06.649 ABSTRACT Reivindicaciones afectadas 11-22"Y ANONYMOUS: "NCT01850238 -  
 SAFETY STUDY OF AADVAC1, A TAU PEPTIDE-KLH-CONJUGATE ACTIVE VACCINE TO TREAT ALZHEIMER' S DISEASE  
 - TABULAR VIEW - CLINICALTRIALS. GOV", 12 OCTOBER 2015 (2015-10-12), XP055582958, RETRIEVED FROM  
 THE INTERNET: URL:HTTPS://CLINICALTRIALS.GOV/CT2/SHOW/RECORD/NCT01850238 [RETRIEVED ON 2019-04-  
 24] THE WHOLE DOCUMENT Reivindicaciones afectadas 11-22"Y ABSTRACT, RESULTS, DISCUSSION  
 Reivindicaciones afectadas 2,3,5-9,17-21"Y WO 2011/013034 A1 (PFIZER VACCINES LLC [US] ;  
 SMITH III GEORGE JOSEPH [US] ET AL.) 3 FEBRUARY 2011 (2011-02-03) EXAMPLES Reivindicaciones  
 afectadas 11-22"Y WO 2015/197823 A2 (CRUCCELL HOLLAND BV [NL] ) 30 DECEMBER 2015 (2015-12-  
 30) THE QUERY SEQUENCE SEQ ID NO: 1 HAS 100 % INDENTITY (100 % SIMILARITY) OVER 21 POSITIONS IN A  
 COMMON OVERLAP (RANGE (Q:S): 1-21:1-21) WITH SUBJECT GSP: BCK53858 (LENGTH: 21) FROM WO2015197823-  
 A2 PUBLISHED ON 2015-12-30. THE QUERY SEQUENCE SEQ ID NO: 3 HAS 100 % IDENTITY (100% SIMILARITY)  
 OVER 18 POSITIONS IN A COMMON OVERLAP (RANGE (Q:S) : 1-18:1-18) WITH SUBJECT GSP: BCK53879 (LENGTH:  
 18) FROM W02015197823-A2 PUBLISHED ON 2015-12-30. Reivindicaciones afectadas 11-22"X CLARA  
 THEUNIS ET AL: "NOVEL PHOSPHO-TAU MONOCLONAL ANTIBODY GENERATED USING A LIPOSOMAL VACCINE, WITH  
 ENHANCED RECOGNITION OF A CONFORMATIONAL TAUOPATHY EPITOPE", JOURNAL OF ALZHEIMER' S DISEASE, VOL.  
 56, No. 2, 24 JANUARY 2017 (2017-01-24), PAGES 585-599, XP055531434, NL ISSN: 1387-2877, DOI:  
 10.3233/JAD-160695 Reivindicaciones afectadas 1,4,10,22"Y ABSTRACT, RESULTS, DISCUSSIO  
 Reivindicaciones afectadas 2,3,5-9,17-21"X WO 2012/0555933 A1 (AC IMMUNE SA [CH] ; PIHLGREN  
 BOSCH) 3 MAYO 2012 (2012-05-03) Reivindicaciones afectadas 1,4,10,22"Y PAGE 6, PARAGRAPH  
 5 TABLE ON PAGE 36 PAGE 8, PARAGRAPH 2 - PARAGRAPH 5 THE QUERY SEQUENCE SEQ ID NO: 2 HAS 100%  
 IDENTITY (100 % SIMILARITY) OVER 16 POSITIONS IN A COMMON OVERLAP (RANGE(Q:S) : 1-16:1-16) WITH  
 SUBJECT GSP. AZV72902 (LENGTH: 16) FROM WO2012055933-A1 PUBLISHED ON 2012-05-03. Reivindicaciones  
 afectadas 2,3,5-9,17-21"Y VICTOR RAÚL GÓMEZ ROMÁN ET AL: "THERAPEUTIC VACCINATION USING  
 CATIONIC LIPOSOME-ADJUVANTED HIV TYPE 1 PEPTIDES REPRESENTING HLA-SUPERTYPE-RESTRICTED SUBDOMINANT  
 T CELL EPITOPES: SAFETY, IMMUNOGENICITY, AND FEASIBILITY IN GUINEA-BISSAU", AIDS RESEARCH AND HUMAN  
 RETROVIRUSES., VOL. 29, No. 11, 1 NOVEMBER 2013 (2013-11-01), PAGES 1504-1512, XP055531600, US  
 ISSN: 0889-2229, DOI : 10. 1089/AID.2013.0076 ABSTRACT Reivindicaciones afectadas 1-10,17-22"Y  
 MATYAS GARY R ET AL: "LIPOSOMES CONTAINING MONOPHOSPHORYL LIPID A: A POTENT ADJUVANT SYSTEM FOR  
 INDUCING ANTIBODIES TO HEROIN HAPTEN ANALOGS", VACCINE, ELSEVIER, AMSTERDAM, NL, VOL. 13, No. 26,23  
 APRIL 2013 2013 (2013-04-23), PAGES 2804-2810, XP028558266, ISSN: 0264-410X, DOI : 10, 1016/J.  
 VACCINE, 2013.04.027 ABSTRACT Reivindicaciones afectadas 2-10,17-22"Y RUEDA FELIX ET AL:  
 "EFFECT OF TLR LIGANDS CO-ENCAPSULATED WITH MULTIEPITOPIC ANTIGEN IN NANOLIPOSOMES TARGETED TO  
 HUMAN DCS VIA FC RECEPTOR FOR CANCER VACCINES", IMMUNOBIOLOGY, URBAN UND FISCHER VERLAG, DE, VOL.  
 222, No. 11, 10 JUNE 2017 (2017-06-10), PAGES 989-997, XP085171661, ISSN: 0171-2985, DOI : 10.  
 1016/J.IMBIO.2017.06.002 PAGE 996, LEFT-HAND COLUMN Reivindicaciones afectadas 2-10,17-22"  
 Observaciones: ESTE INFORME FUE BASADO EN EL REPORTE DE BÚSQUEDA INTERNACIONAL PCT DE LA OFICINA  
 EUROPEA DE PATENTE CON EL N° WO 2019/084118"  
 Fecha de realizacion del informe: 4 de octubre de 2021  
 Examinador: VIELKA YASMINA JIMENEZ RODRIGUEZ



MINISTERIO DE COMERCIO E INDUSTRIAS  
Dirección General del Registro de la Propiedad Industrial  
INFORME SOBRE EL ESTADO DE LA TECNICA

(21) Solicitud N?: 93154-01  
(22) Fecha de Solicitud: 31 de julio de 2020  
(30) Numero(s) prioridad: EP 18 154 828.0 Oficina Europea de Patentes (OEP)  
(71) Titular(es): BOERININGER INGELHEIM INTERNATIONAL GMBH, BINGER STRASSE 173, 55216 INGELHEIM AM RHEIN, ALEMANIA, Alemania  
(74) Apoderado: CA LEGAL SERVICES  
(54) Titulo: DERIVADOS DE OXADIAZOLOPIRIDINA SUSTITUIDOS CON HETEROCICLILO PARA USAR COMO INHIBIDORES GHRELIN O-ACILTRANSFERASA(GOAT)  
(51) Clasificacion Internacional de Patentes  
C07/D 498/04; A61/K 31/437; A61/P 3/04; A61/P 3/10  
Bases de datos Consultadas  
DOCUMENTOS RELEVANTES  
Categoria Documentos citados  
A,P WO 2018/024653 A1 (BOEHRINGER INGELHEIM INT [DE]) 8 FEBRUARY 2018 (2018-02-08) EXAMPLES  
Reivindicaciones afectadas 1-13"A WO 2015/073281 A1 (LILLY CO ELI [US]) 21 MAY 2015 (2015-05-21) CITED IN THE APPLICATION EXAMPLES Reivindicaciones afectadas 1-13"A VASI'EV ET AL:  
"REACTIONS OF CYANOFURAZANS" WITH BETA- DICARBONYL COMPOUNDS", RUSSIAN CHEMICAL BULLETIN, VOL. 50,  
N°7, JULY 2001 (2001-07), PAGES 1280-1286, XP002789199, THE WHOLE DOCUMENT Reivindicaciones afectadas  
1-13"A VASIL' EV ET AL: "EFFECTIVE SYNTHESIS OF FUNCTIONALIZED FURAZANO [4,5-B]  
PYRIDINDENSATION OF 3-AMINO-4-CYANOFURAZAN WITH BETA-DICARBONYL COMPOUNDS", MENDELEEV COMMUNICATIONS,  
VOL. 2, 1994, PAGES 57-58, XP002789200, THE WHOLE DOCUMENT Reivindicaciones afectadas 1-13"  
Observaciones: ESTE INFORME FUE BASADO EN EL REPORTE DE BÚSQUEDA INTERNACIONAL PCT DE LA OFICINA  
EUROPEA DE PATENTES CON EL N° WO 2019/149659"  
Fecha de realizacion del informe: 4 de octubre de 2021  
Examinador: Leonor de Castillo



MINISTERIO DE COMERCIO E INDUSTRIAS  
 Dirección General del Registro de la Propiedad Industrial  
 INFORME SOBRE EL ESTADO DE LA TECNICA

(21) Solicitud N?: 93162-01

(22) Fecha de Solicitud: 6 de agosto de 2020

(30) Numero(s) prioridad: 18156141.6 Oficina Europea de Patentes (OEP), 18179313.4 Oficina Europea de Patentes (OEP)

(71) Titular(es): PHILOGEN S.P.A., LA LIZZA 7, 53100 SIENA (53100) ITALIA., Italia

(74) Apoderado: ESTUDIO BENEDETTI

(54) Titulo: COMPOSICIONES DE EDB QUE SE DIRIGEN A IL-12

(51) Clasificación Internacional de Patentes

A61/K 47/68; A61/P 35/00; C07/K 14/54; C07/K 16/18

Bases de datos Consultadas

DOCUMENTOS RELEVANTES

Categoría Documentos citados

X WO 2013/014149 A1 (PHILOGEN SPA [IT] ; WULHFARD SARAH [CH] ) 31 JANUARY 2013 (2013-01-31) CITED IN THE APPLICATION Reivindicaciones afectadas 1-20,40-46"A,P WO 2018/153865 A1 (PHILOGEN SPA [IT] ) 30 AUGUST 2018 (2018-08-30) FIGURE 1 Reivindicaciones afectadas 1-46"Y PAGE 3, LINES 1-3,26-31 PAGE 5, LINES 19-25,31-34 PAGE 10, LINES 19-24 PAGE 13, LINES 3-16,30-34 PAGE 14, LINES 3-6 PAGE 15, LINES. 4-11; SEQUENCE 20 PAGE 15, LINES 23-35 PAGE 16, LINES 25- PAGE 18, LINE 18 PAGE 19, LINES 9-17 FIGURES 1A,2,7 SQUENCE 8 CLAIMS Reivindicaciones afectadas 21-39"X GAFNER V ET AL: "AN ENGINEERED ANTIBODY-INTERLEULIN-12 FUSION PROTEIN WITH ENHANCED TUMOR VASCULAR TARGETING PROPERTIES ", INTERNATIONAL JOURNAL OF CANCER, JOHN WILEY & SONS, INC, US, VOL. 119, No. 9, 1 NOVEMBER 2006 (006-11-01), PAGES 2205-2212, XP002405179 ISSN; 0020-7136, DOI : 10.1002/IJC.22101 Reivindicaciones afectadas 1-20,40-46"Y ABSTRACT FIGURE 3 PAGE 2211, RING-HAND COLUMN, PARAGRAPH 2 Reivindicaciones afectadas 21-39"X WO 2006/119897 A2 (PHILOGEN SPA [IT] ; NERI DARIO [CH] ; GAFNER VERENA [CH] ; HALIN CORNELIA) 16 NOVEMBER 2006 (2006-11-16) CITED IN THE APPLICATION Reivindicaciones afectadas 1-20,40-46"Y PAGE 3, LINES 13-24 PAGE 5, LINE 10; SEQUENCE 15 PAGE 16, LINE 22 - PAGE 17, LINE 5 PAGE 19, LINES 1-29 PAGE 22, LINES 5-13 PAGE 25, LINES 23-30 FIGURE 1,5,7 Reivindicaciones afectadas 21-39"X WO 01/62298 A2 (PHILOGEN SRL [IT] ; ZARDI LUCIANO [IT] ET AL.) 30 AUGUST 2001 (2001-08-30) PAGE 6, LINE 27 - PAGE 8, LINE 2 PAGE 13, LINES 6-14 PAGE 17, LINE 22 - PAGE 18, LINE 4 PAGE 18, LINES 9-14 PAGE 19, LINE 15-19 EXAMPLES 4,5 Reivindicaciones afectadas 1-20,40-46"X WO 2011/020783 A2 (ROCHE GLYCART AG [CH] ; HOSSE RALF [CH] ET AL,) 24 FEBRUARY 2011 (2011-02-24) PAGE 18, LINES 29-32 PAGE 34, LINES 1-5 PAGE 50, LINES 28-32 PAGES 72-73; SEQUENCES 104,105 PAGE 128, LINES 24-33 FIGURES 20 (A), 20 (B) Reivindicaciones afectadas 1-3,6-20,40-46"X,P TIZIANO ONGARO ET AL: " A NOVEL ANTI -CANCER L19-INTERLEUKIN-12 FUSION PROTEIN WITH AN OPTIMIZED PEPTIDE LINKER EFFICIENTLY LOCALIZES IN VIVO AT THE SITE OF TUMORS", JOURNAL OF BIOTECHNOLOGY, VOL. 291, 1 FEBRUARY 2019 (2019-02-01), PAGES 17-25, XP055584521, AMSTERDAM, NL ISSN: 0168-1656, DOI : 10. 1016/J.JBIOTEC.2018.12.004 THE WHOLE DOCUMENT Reivindicaciones afectadas 1-46"

Observaciones: ESTE INFORME FUE BASADO EN EL REPORTE DE BÚSQUEDA INTERNACIONAL PCT DE LA OFICINA EUROPEA DE PATENTE CON EL N° WO 2019/154986"

Fecha de realización del informe: 20 de julio de 2021



MINISTERIO DE COMERCIO E INDUSTRIAS  
Dirección General del Registro de la Propiedad Industrial  
INFORME SOBRE EL ESTADO DE LA TECNICA

(21) Solicitud N?: 93165-01  
(22) Fecha de Solicitud: 10 de agosto de 2020  
(30) Numero(s) prioridad: 62/629,154 Estados Unidos de América, 62/631,665 Estados Unidos de América, 62/657,647 Estados Unidos de América  
(71) Titular(es): FMC CORPORATION, 2929 WALNUT STREET, PHILADELPHIA, PA 19104 ESTADOS UNIDOS DE AMÉRICA, Estados Unidos de América  
(74) Apoderado: ESTUDIO BENEDETTI  
(54) Titulo: COMPUESTOS NAFTALENO ISOXAZOLINA PARA CONTROLAR PLAGAS INVERTEBRADAS  
(51) Clasificación Internacional de Patentes  
C07/D 413/10; A01/N 43/80; C07/D 261/04; C07/D 407/10; C07/D 409/10; C07/D 417/10  
Bases de datos Consultadas  
DOCUMENTOS RELEVANTES  
Categoría Documentos citados  
X WO 2008/154528 A2 (DU PONT [US]; LAHM GEORGE PHILIP [US]; WAGERLE TY [US]; XU MING [US])  
18 DECEMBER 2008 (2008-12-18) ABSTRACT PAGE 65 - PAGE 75 CLAIM 1 Reivindicaciones afectadas 1-17"X  
WO 2009/002809 A2 (DU PONT [US]; LAHM GEORGE PHILIP [US]; LOMG JEFFREY KEITH [US]; XU MIN) 31  
DECEMBER 2008 (2008-12-31) ABSTRACT PAGE 41 - PAGE 90; TABLES 1 - 5 CLAIM 1 Reivindicaciones  
afectadas 1-17"X US 2012/077765 A1 (CURTIS MICHAEL [US] ET AL) 29 MARCH 2012 (2012-03-29)  
ABSTRACT CLAIM 1 PAGE 26; COMPOUNDS IIC - VIIA Reivindicaciones afectadas 1-17"X US 2017/  
020848 A1 (CADY SUSAN MANCINI [US] ET AL) 26 JANUARY 2017 (2017-01-26) ABSTRACT PAGE 16 - PAGE 31;  
EXAMPLES 1 - 25 CLAIM 1 Reivindicaciones afectadas 1-17"  
Observaciones: ESTE INFORME FUE BASADO EN EL REPORTE DE BÚSQUEDA INTERNACIONAL PCT DE LA OFICINA  
EUROPEA DE PATENTES CON EL N° WO 2019/156903"  
Fecha de realización del informe: 8 de julio de 2021



MINISTERIO DE COMERCIO E INDUSTRIAS  
Dirección General del Registro de la Propiedad Industrial  
INFORME SOBRE EL ESTADO DE LA TECNICA

(21) Solicitud N?: 93176-01  
(22) Fecha de Solicitud: 21 de agosto de 2020  
(30) Numero(s) prioridad: 62/634,718 Estados Unidos de América, 62/794,469 Estados Unidos de América, 62/809,480 Estados Unidos de América  
(71) Titular(es): AXSOME THERAPEUTICS, INC, 22 CORTLANDT STREET, 16TH FLOOR, NEW YORK, NEW YORK 10007, ESTADOS UNIDOS DE AMÉRICA, Estados Unidos de América  
(74) Apoderado: JIMENEZ MOLINO Y MORENO  
(54) Titulo: FORMAS Y MÉTODOS DE DOSIS PARA BUPROPIÓN ENANTIOMÉRICAMENTE ENRIQUECIDO O PURO  
(51) Clasificación Internacional de Patentes  
A61/K 31/137; A61/K 31/485; A61/P 25/00; A61/P 25/18; A61/P 25/24; A61/P 25/28  
Bases de datos Consultadas  
DOCUMENTOS RELEVANTES  
Categoria Documentos citados  
X US 2002/0052341 A1 (SEPRACOR INC) 02.05.2002, CLAIMS, [0022]-[0023] Reivindicaciones afectadas 1-5"  
Observaciones: ESTE INFORME FUE BASADO EN EL REPORTE DE BÚSQUEDA INTERNACIONAL PCT DEL SERVICIO FEDERAL DE PROPIEDAD INTELECTUAL DE RUSIA CON EL N° WO 2019/165379"  
Fecha de realización del informe: 22 de noviembre de 2021





MINISTERIO DE COMERCIO E INDUSTRIAS  
 Dirección General del Registro de la Propiedad Industrial  
 INFORME SOBRE EL ESTADO DE LA TECNICA

(21) Solicitud N?: 93238-01  
 (22) Fecha de Solicitud: 16 de octubre de 2020  
 (30) Numero(s) prioridad: 10 2018 205 933.0 Alemania  
 (71) Titular(es): AMOVA GMBH, OBERE INDUSTRIESTRAßE 8, 57250 NETPHEN, ALEMANIA., Alemania  
 (74) Apoderado: JIMENEZ MOLINO Y MORENO  
 (54) Titulo: SOPORTE TELESCÓPICO PARA REUBICAR CONTENEDORES EN DEPÓSITOS DE ESTANTES ELEVADOS  
 (51) Clasificación Internacional de Patentes  
 B66/C 1/66; B66/F 9/07; B65/G 1/04  
 Bases de datos Consultadas  
 DOCUMENTOS RELEVANTES  
 Categoría Documentos citados  
 X DE 93 21 200 U1 (PREUSSAG NOELL GMBH [DE]) 25 JULY 1996 (1996-07-25) FIGURES 1,3  
 Reivindicaciones afectadas 1, 13-17"X WO 2017/135851 A1 (ELME SPREADER AB [SE]) 10 AUGUST  
 2017 (2017-08-10) FIGURES 1,2a, 2b,7,8 Reivindicaciones afectadas 1, 2, 10"X DE 195 39 914  
 A1 (NOELL GMBH [DE]) 2 MAY 1996 (1996-05-02) FIGURES 1, 2b, 6, 8, 9 Reivindicaciones afectadas 1"Y  
 WO 2015/124342 A1 (SMS LOGISTIKSYSTEME GMBH [DE]) 27 AUGUST 2015 (2015-08-27) FIGURES 2-4,8  
 Reivindicaciones afectadas 1-17"Y WO 2013/175063 A1 (OY LANGH SHIP AB [FI]) 28 NOVEMBER 2013  
 (2013-11-28) PARAGRAPH [0028]; FIGURE 16 Reivindicaciones afectadas 1-5, 8-10, 13-17"Y US  
 2004/126211 A1 (BARRY LEONARD D [US]) 1 JULY 2004 (2004-07-01) FIGURES 109,110 Reivindicaciones  
 afectadas 1, 2, 6-10, 13-17"Y GB 1 205 499 A (HUTSONS LTD; ALLAN CAMERON LOUDON) 16 SEPTEMBER  
 1970 (1970-09-16) FIGURES 1-3 Reivindicaciones afectadas 1, 2, 8-17"A US 3 677 599 A  
 (SHANNON JAMES WILLIAM) 18 JULY 1972 (1972-07-18) FIGURES 1,2,4 Reivindicaciones afectadas 1, 2"  
 Observaciones: ESTE INFORME FUE BASADO EN EL REPORTE DE BÚSQUEDA INTERNACIONAL PCT DE LA OFICINA  
 EUROPEA DE PATENTES CON EL N° WO2019/201896."  
 Fecha de realización del informe: 18 de noviembre de 2021



MINISTERIO DE COMERCIO E INDUSTRIAS  
 Dirección General del Registro de la Propiedad Industrial  
 INFORME SOBRE EL ESTADO DE LA TÉCNICA

(21) Solicitud N?: 93252-01

(22) Fecha de Solicitud: 30 de octubre de 2020

(30) Numero(s) prioridad: 62/664,741 Estados Unidos de América, 62/688,640 Estados Unidos de América, 62/744,068 Estados Unidos de América

(71) Titular(es): AMICUS THERAPEUTICS, INC., 1 CEDAR BROOK DRIVE, CRANBURY, NJ 08512, ESTADOS UNIDOS DE AMÉRICA., Estados Unidos de América

(74) Apoderado: PEDRESCHI Y PEDRESCHI

(54) Titulo: CONSTRUCCIONES PARA TERAPIA GÉNÉTICA Y MÉTODOS PARA SU USO

(51) Clasificación Internacional de Patentes

C07/K 14/65; C12/N 9/24; A61/K 48/00

Bases de datos Consultadas

DOCUMENTOS RELEVANTES

Categoría Documentos citados

Y EP 3 115 372 A1 (BIOMARIN PHARM INC) 11 JANUARY 2017 (2017-01-11) ABSTRACT PARAGRAPHS [0108]-[0109] PARAGRAPH [0114] PARAGRAPH [0164] Reivindicaciones afectadas 1-29"Y PUZZO FRANCESCO ET AL: "RESCUE OF POMPE DISEASE IN MICE BY AAV-MEDIATED LIVER DELIVERY OF SECRETABLE ACID ALPHA-GLUCOSIDASE", SCIENCE TRANSLATIONAL MEDICINE, [ONLINE] VOL. 9, N° 418, 29 NOVEMBER 2017 (2017-11-29), PAGE eaam6375, XP009512839, ISSN: 1946-6234, DOI:10.1126/SCITRANSLMED.AAM6375 RETRIEVED FROM THE INTERNET: URL.https://stm.sciencemag.org/cgi/doi/10.1126/scitranslmed.aam6375>page 3, right-hand column, paragraph 2-3 SUPPLEMENTARY MATERIALS FIG. S1, -& FRANCESCO PUZZO ET AL: "SUPPLEMENTARY MATERIALS FOR: RESCUE OF POMPE DISEASE IN MICE BY AAV-MEDIATED LIVER DELIVERY OF SECRETABLE ACID [ALPHA]-GLUCOSIDASE", SCIENCE TRANSLATIONAL MEDICINE, VOL. 9, N° 418, 29 NOVEMBER 2017 (2017-11-29), PAGEEaam6375, XP055609654, US ISSN: 1946-6234, DOI: 10.1126/scitranslmed.aam6375 Reivindicaciones afectadas 1-29"A C D HELDERMON ET AL: "DOSEASE CORRECTION BY COMBINED NEONATAL INTRACRANIAL AAV AND SYSTEMIC LENTIVIRAL GENE THERAPY IN SANFILIPPO SYNDROME TYPE B MICE", GENE THERAPY, VOL. 20, N° 9, 28 MARCH 2013 (2013-03-28), PAGES 913-921, XP055609844, GB ISSN: 0969-7128, DOI: 10.1038/gt.2013.14 PAGE 919, LEFT-HAND COLUMN, PARAGRAPH 5- RIGHT-HAND COLUMN, PARAGRAPH 3 PAGE 913, RIGHT-HAND COLUMN, LAST PARAGRAPH - PAGE 914, LEFT-HAND COLUMN, PARAGRAPH 1 Reivindicaciones afectadas 1-29"A WO 2004/098648 A1 (PASSINI MARCO A [US]; GENZYME CORP [US]; STEWART GREG [US]) 18 NOVEMBER 2004 (2004-11-18) EXAMPLE 1 Reivindicaciones afectadas 1-29"A J. P. FERREIRA ET AL: "TUNING GENE EXPRESSION WITH SYNTHETIC UPSTREAM OPEN READING FRAMES", PNAS, VOL. 110, N° 28, 24 JUNE 2013 (2013-06-24), PAGES 11284-11289, XP055539495, US ISSN: 0027-8424, DOI: 10.1073/pnas.1305590110 ABSTRACT THE WHOLE DOCUMENT Reivindicaciones afectadas 1-29"A PHILLIP A DOERFLER ET AL: "TARGETED APPROACHES TO INDUCE IMMUNE TOLERANCE FOR POMPE DISEASE THERAPY", MOLECULAR THERAPY - METHODS & CLINICAL DEVELOP, VOL. 3, 1 JANUARY 2016 (2016-01-01), PAGE 15053, XP055609529, GB ISSN: 2329-0501, DOI: 10.1038/mtm.2015.53 THE WHOLE DOCUMENT Reivindicaciones afectadas 1-29"A WO 03/032727 A1 (SYMBIOTICS INC) 24 APRIL 2003 (2003-04-24) PARAGRAPH [0042] Reivindicaciones afectadas 1-29"A WO 2015/060722 A1 (UNIQURE IP BV [NL]) 30 APRIL 2015 (2015-04-30) PAGE 3, LINE 6 - PAGE 4, LINE 4 PAGE 4, LINE 25 - PAGE 5, LINE 13 FIGURE 1; EXAMPLE 1 Reivindicaciones afectadas 1-29"A MICHAEL HOCQUEMILLER ET AL: "ADENO-ASSOCIATED VIRUS-BASED GENE THERAPY FOR CNS DISEASES", HUMAN GENE THERAPY, VOL. 27, N° 7, 1 JULY 2016 (2016-07-01), PAGES 478-496, XP055579779, US ISSN: 1043-0342, DOI: 10.1089/hum.2016.087 THE WHOLE DOCUMENT Reivindicaciones afectadas 1-29" Observaciones: ESTE INFORME FUE BASADO EN EL REPORTE DE BÚSQUEDA INTERNACIONAL PCT DE LA OFICINA EUROPEA DE PATENTES CON EL N° WO 2019/213180."

Fecha de realizacion del informe: 19 de julio de 2021



MINISTERIO DE COMERCIO E INDUSTRIAS  
 Dirección General del Registro de la Propiedad Industrial  
 INFORME SOBRE EL ESTADO DE LA TECNICA

(21) Solicitud N?: 93265-01

(22) Fecha de Solicitud: 9 de noviembre de 2020

(30) Numero(s) prioridad: 62/669,506 Estados Unidos de América, 62/752,127 Estados Unidos de América, 62/769,876 Estados Unidos de América, 62/813,882 Estados Unidos de América

(71) Titular(es): REGENERON PHARMACEUTICALS, INC., 777 OLD SAW MILL RIVER ROAD, TARRYTOWN, NEW YORK 10591, ESTADOS UNIDOS DE AMÉRICA., Estados Unidos de América

(74) Apoderado: ALFARO FERRER & RAMIREZ

(54) Titulo: FORMULACIONES QUE CONTIENEN PROTEÍNA DE FUSIÓN DEL RECEPTOR DE VEGF A ALTA CONCENTRACIÓN

(51) Clasificación Internacional de Patentes

A61/K 9/00; A61/K 38/17; A61/K 47/22; A61/P 27/02; A61/K 47/26; A61/K 9/08

Bases de datos Consultadas

DOCUMENTOS RELEVANTES

Categoría Documentos citados

X WO 2016/208989 A1 (ALTEOGEN INC [KR] ) 29 DECEMBER 2016 (2016-12-29) PAGES 3-4, COLUMNS 16,19-25 PAGE 6, PARAGRAPH 45 CLAIMS 1, 6-14 PAGE 10, PARAGRAPH 78 Reivindicaciones afectadas 1-38"X ANONYMOUS : "HIGHLIGHTS OF PRESCRIBING INFORMATION", 1 DECEMBER 2016 (2016-12-01), XP055565606, RETRIEVED FROM THE INTERNET: URL:HTTPS://WEB.ARCHIVE.ORG/WEB/2016120616 4049if/HTTPS://WWW.REGENERON.COM/SITES/DE FAULT/FILES/EYLEA FPI. PDF [RETRIEVED ON 2019-03-07] PART DOSAGE AND ADMINISTRATION; PAGE 1 Reivindicaciones afectadas 30-38"X STEWART MICHAEL W: "AFLIBERCEPT (VEGF-TRAP) : THE NEXT ANTI-VEGF DRUG", INFLAMMATION & ALLERGY DRUG TAR, BENTHAM SCIENCE PUBLISHERS, NL, VOL. 10, No. 6, 1 DECEMBER 2011 (2011-12-01) , PAGES 497-508, XP009172512, ISSN: 1871-5281, DOI : 10. 2174/187152811798104872 PAGE 503, RIGHT-HAND COLUMN, PARAGRAPH 5 - PAGE 504, LEFT-HAND COLUMN, PARAGRAPH 1 Reivindicaciones afectadas 30-38"E WO 2019/124946 A1 (SAMSUNG BIOEPIS CO LTD [KR] ) 27 JUNE 2019 (2019-06-27) CLAIMS Reivindicaciones afectadas 1-38"X,P WO 2019/055902 A1 (AMGEN INC [US] ) 21 MARCH 2019 (2019-03-21) CLAIMS PAGE 4, LINES 1-3 Reivindicaciones afectadas 1-38"X,P WO 2019/020777 A1 (FORMYCON AG [DE] ) 31 JANUARY 2019 (2019-01-31) PAGE 19, LINES 14-16 CLAIMS Reivindicaciones afectadas 1-38"X US 2016/244504 A1 (DIX DANIEL B [US] ET AL) 1, PARAGRAPH 10 PAGE 5, PARAGRAPH 47-51 PAGE 6, PARAGRAPH 52 CLAIMS 6-7, 13 Reivindicaciones afectadas 1-38"X US 2006/217311 A1 (DIX DANIEL [US] ET AL) 28 SEPTEMBER 2006 (2006-09-28) CLAIMS 15-16 PAGES 5-6, PARAGRAPH 48-52 Reivindicaciones afectadas 1-38"Y US 2018/099049 A1 (TANG XIAOLIN [US] ET AL) 12 APRIL 2018 (2018-04-12) PAGES 15-16; EXAMPLES 6-8 Reivindicaciones afectadas 1-38"X WO 2017/129685 A1 (FORMYCON AG [DE] ) 3 AUGUST 2017 (2017-08-03) CLAIMS PAGE 15, LINES 6-7 PAGE 18, LINES 10-27 Reivindicaciones afectadas 1-38"X CA 2 990 582 A1 (ALTEOGEN INC [KR] ) 29 DECEMBER 2016 (2016-12-29) CLAIMS PAGES 6, PARAGRAPH 45 Reivindicaciones afectadas 1-38"X WO 2007/149334 A2 (REGERON PHARMA [US] ; FURFINE ERIC [US] ET AL.) 27 DECEMBER 2007 (2007-12-27) CLAIM 2 PAGE 3, PARAGRAPH 18 PAGE 4, PARAGRAPH 32-33 Reivindicaciones afectadas 1-38"Y NEAL WHITAKER ET AL: "A FORMULATION DEVELOPMENT APPROACH TO IDENTIFY AND SELECT STABLE ULTRA-HIGH-CONCENTRATION MONOCLONAL ANTIBODY FORMULATIONS WITH REDUCED VISCOSITIES", JOURNAL OF PHARMACEUTICAL SCIENCES, VOL. 106, No. 11, 1 NOVEMBER 2017 (2017-11-01), PAGES 3230-3241, XP055449627, US ISSN: 0022-3549, DOI : 10. 1016/J. XPHS.2017.06.017 PAGE 3235; TABLES 2-3 PAGE 3240, LEFT-HAND COLUMN, PARAGRAPH 3 PAGE 3234, LAST PARAGRAPH - PAGE 3235, PARAGRAPH 1 PAGE 3240, PARAGRAPH CONCLUSIONS Reivindicaciones afectadas 1-38"Y STEVEN SHIRE: "FORMULATION



OF PROTEINS AND MONOCLONAL ANTIBODIES MABS", 1 JANUARY ANTIBODIES MABS", 1 JANUARY 2015 (2015-01-01), MONOCLONAL ANTIBODIES: MEETING THE CHALLENGES IN MANUFACTURING, FORMULATION, DELIVERY AND STABILITY OF FINAL DRUG PRODUCT,, PAGES (S) 93 - 120, XP009192951, THE WHOLE DOCUMENT PAGE 107, PARAGRAPH "BUFFERS FOR PH CONTROL" Reivindicaciones afectadas 1-38"

Observaciones: ESTE INFORME FUE BASADO EN EL REPORTE DE BÚSQUEDA INTERNACIONAL PCT DE LA OFICINA EUROPEA DE PATENTE CON EL N° WO 2019/217927"

Fecha de realizacion del informe: 25 de noviembre de 2021



MINISTERIO DE COMERCIO E INDUSTRIAS  
 Dirección General del Registro de la Propiedad Industrial  
 INFORME SOBRE EL ESTADO DE LA TECNICA

(21) Solicitud N?: 93370-01  
 (22) Fecha de Solicitud: 15 de enero de 2021  
 (30) Numero(s) prioridad: 18184269.1 Oficina Europea de Patentes (OEP)  
 (71) Titular(es): NOVARTIS AG, LICHTSTRASSE 35 BASILEA (4056), SUIZA., Suiza  
 (74) Apoderado: ESTUDIO BENEDETTI  
 (54) Titulo: APIRASAS SOLUBILIZADAS , MÉTODOS Y USOS  
 (51) Clasificación Internacional de Patentes

C12/N 9/14

Bases de datos Consultadas

DOCUMENTOS RELEVANTES

Categoría Documentos citados

X D, MOECKEL ET AL: "OPTIMIZING HUMAN APYRASE TO TREAT ARTERIAL THROMBOSIS AND LIMIT REPERFUSION INJURY WITHOUT INCREASING BLEEDING RISK", SCIENCE TRANSLATIONAL MEDICINE, VOL. 6, No. 248, 6 AUGUST 2014 (2014-08-06), PAGES 248RA105-248RA105, XP055507116, US ISSN: 1946-6234, DOI : 10.1126/SCITRANSLMED, 3009246 ABSTRACT RESULTS Reivindicaciones afectadas 1-22"T WO 2011/088231 A1 (APT THERAPEUTICS INC [US] ; CHEN RIDONG [US] ; JEONG SOON SEOG [US] ) 21 JULY 2011 (2011-07-21) THE WHOLE DOCUMENT Reivindicaciones afectadas -"X YANG M ET AL: "ENGINEERED HUMAN SOLUBLE CALCIUM-ACTIVATED NUCLEOTIDASE INHIBITS COAGULATION IN VITRO AND THROMBOSIS IN VIVO", THROMBOSIS RESEARCH, TARRYTOWN, NY, US, VOL. 122, No. 4, 1 JANUARY 2008 (2008-01-01), PAGES 541-548, XP023437400, ISSN: 0049-3848, DOI : 10.1016/J. THROMRES. 2007. 12. 002 [RETRIEVED ON 2008-01-28] THE WHOLE DOCUMENT Reivindicaciones afectadas 1-22"X MUSI ET AL: "CONSTRAINTS IMPOSED BY TRANSMEMBRANE DOMAINS AFFECT ENZYMATIC ACTIVITY OF MEMBRANE-ASSOCIATED HUMAN CD39/NTPDASEL MUTANTS", ARCHIVES OF BIOCHEMISTRY AND BIOPHYSICS, ACADEMIC PRESS, US, VOL. 461, No. 1, 26 APRIL 2007 (2007-04-26), PAGES 30-39, XP022056019, ISSN: 0003-9861, DOI : 10.1016/J.ABB.2007,02,009 ABSTRACT PAGE 31 FIGURE 5; TABLES 1, 2 PAGE 37, COLUMN 2, LAST PARAGRAPH - PAGE 38, LAST PARAGRAPH Reivindicaciones afectadas 1-22"X JOAN H. F. DROSOPOULOS ET AL: "SITE-DIRECTED MUTAGENESIS OF HUMAN ENDOTHELIAL CELL ECTO-ADPASE/SOLUBLE CD39: REQUIREMENT OF GLUTAMATE 174 AND SERINE 218 FOR ENZYME ACTIVITY AND INHIBITION OF PLATELET RECRUITMENT +", BIOCHEMISTRY , VOL. 39, No. 23, 1 JUNE 2000 (2000-06-01), PAGES 6936-6943, XP055477834, US ISSN: 0006-2960, DOI : 10.1021/BI992581E ABSTRACT FIGURE 1 FIGURE 3; TABLE 1 DISCUSSION Reivindicaciones afectadas 1-3, 22"X GAY RICHARD B III ET AL: "INHIBITION OF PLATELET FUNCTION BY RECOMBINANT SOLUBLE ECTO-ADPASE/CD39", JOURNAL OF CLINICAL INVESTIGATION., VOL. 101, No. 9, 1 MAY 1998 (1998-05-01), PAGES 1851-1859, XP002136365, ISSN: 0021-9738, DOI : 10.1172/JCI1753 ABSTRACT RESULTS Reivindicaciones afectadas 1-22"T DAI JIAYIN ET AL: "STRUCTURE AND PROTEIN DESIGN OF A HUMAN PLATELET FUNCTION INHIBITOR", CELL, CELL PRESS, AMSTERDAM, NL, VOL. 116, No 5, 5 MARCH 2004 (2004-03-05), PAGES 649-659, XP002485339, ISSN: 0092-8674, DOI: 10.1016/S0092-8674 (04)00172-2 THE WHOLE DOCUMENT Reivindicaciones afectadas 1-22"X MUNDIPHARMA PHARMACEUTICALS LIMITED: "TARGIN 5/2. 5MG, 10MG/MG, 20MG/10MG AND 40/20MG PROLONGED RELEASE TABLETS", INTERNET CITATION, 7 JUNE 2013 (2013-06-07), PAGES 1-14, XP002728808, RETRIEVED FROM THE INTERNET: URL:HTTP://WWW. MEDICINES. IE/PRINTFRIENDLYDOCUMENT, ASPX? DOCUMENTID=14383&COMPANYID=10 3 [RETRIEVED ON 2014-08-20] ABSTRACT PAGE RESULTS Reivindicaciones afectadas 1-22"T SMITH T M ET AL: "MUTAGENESIS OF TWO CONSERVED TRYPTOPHAN RESIDUES OF THE E-TYPE ATPASES: INACTIVATION AND CONVERSION OF AN ECTO-APYRASE TO AN ECTO-NTPASE", BIOCHEMISTRY, AMERICAN CHEMICAL SOCIETY, US, VOL. 38, No. 18, 4 MAY 1999 (1999-05-04), PAGES 5849-5857, XP002548559, ISSN: 0006-2960, DOI: 10, 1021/BI990171K [RETRIEVED ON 1999-



04-15] THE WHOLE DOCUMENT Reivindicaciones afectadas -"X YANG MINGYAN ET AL: "SITE-DIRECTED MUTAGENESIS OF HUMAN SOLUBLE CALCIUM-ACTIVATED NUCLEOTIDASE 1 (HSCAN-1) : IDENTIFICATION OF RESIDUES ESSENTIAL FOR ENZYME ACTIVITY AND THE CA<sup>2+</sup>- INDUCED CONFORMATIONAL CHANGE ", BIOCHEMISTRY, AMERICAN CHEMICAL SOCIETY, US, VOL. 43, No. 28, 20 JULY 2004 (2004-07-20), PAGES 9185-9194, XP002485340, ISSN: 0006-2960, DOI : 10. 1021/BI0495650 [RETRIEVED ON 2004-06-24] ABSTRACT FIGURES 1-5 DISCUSSION Reivindicaciones afectadas 1-22"T US 7 247 300 B1 (CHEN RIDONG [US] ET AL) 24 JULY 2007 (2007-07-24) THE WHOLE DOCUMENT Reivindicaciones afectadas -"  
Observaciones: ESTE INFORME FUE BASADO EN EL REPORTE DE BÚSQUEDA INTERNACIONAL PCT DE LA OFICINA EUROPEA DE PATENTE CON EL No. WO 2020/016804"  
Fecha de realizacion del informe: 11 de enero de 2022



MINISTERIO DE COMERCIO E INDUSTRIAS  
Dirección General del Registro de la Propiedad Industrial  
INFORME SOBRE EL ESTADO DE LA TECNICA

(21) Solicitud N?: 93371-01  
(22) Fecha de Solicitud: 15 de enero de 2021  
(30) Numero(s) prioridad: 62/695,920 Estados Unidos de América, 62/835,543 Estados Unidos de América  
(71) Titular(es): NOVARTIS AG,, LICHTSTRASSE 35 BASILEA (4056), SUIZA, Suiza  
(74) Apoderado: ESTUDIO BENEDETTI  
(54) Titulo: DERIVADOS DE 3-(5-HIDROXI-1-PXOISOINDOLIN-2-L) PIPERIDINA-2-6DIONA Y SU USO EN EL TRATAMIENTO DE TRSTORNOS DEPENDIENTES DE LA PROTEINA CON DEDOS DE ZINC 2 DE LA FAMILIA IKAROS (IKZF2)  
(51) Clasificacion Internacional de Patentes  
A61/P 35/00; C07/D 401/04; C07/D 401/14; A61/K 31/454  
Bases de datos Consultadas  
DOCUMENTOS RELEVANTES  
Categoria Documentos citados  
A WO 2014/039960 A1 (CELGENE CORP [US]) 13 MARCH 2014 (2014-03-13) CLAIMS 1,25,26,28 Reivindicaciones afectadas 1-32"A WO 2017/176958 A1 (UNIV MICHIGAN REGENTS [US]) 12 OCTOBER 2017 (2017-10-12) PARAGRAPHS [0001]-[0004]; CLAIMS 1,55 Reivindicaciones afectadas 1-32"A EP 3 202 461 A1 (CELGENE CORP [US]) 9 AUGUST 2017 (2017-08-09) CLAIMS 1,4,8-9 Reivindicaciones afectadas 1-32"A,P WO 2019/038717 A1 (NOVARTIS AG [CH]; BECKWITH ROHAN ERIC JOHN [US] ET AL.) 28 FEBRUARY 2019 (2019-02-28) CLAIMS 1,28-32 Reivindicaciones afectadas 1-32"A,P WO 2019/079569 A1 (NOVARTIS AG [CH]; BRADNER JAMES E [US]) 25 APRIL 2019 (2019-04-25) PAGE 5, LINES 7-8; CLAIM 1 Reivindicaciones afectadas 1-32"E WO 2019/191112 A1 (C4 THERAPEUTICS INC [US]) 3 OCTOBER 2019 (2019-10-03) CLAIMS 1,28 Reivindicaciones afectadas 1-32"  
Observaciones: ESTE INFORME FUE BASADO EN EL REPORTE DE BÚSQUEDA INTERNACIONAL PCT DE LA OFICINA EUROPEA DE PATENTES CON EL N° WO 2020/012334."  
Fecha de realizacion del informe: 13 de enero de 2022



MINISTERIO DE COMERCIO E INDUSTRIAS  
 Dirección General del Registro de la Propiedad Industrial  
 INFORME SOBRE EL ESTADO DE LA TECNICA

(21) Solicitud N?: 93428-01  
 (22) Fecha de Solicitud: 3 de marzo de 2021  
 (30) Numero(s) prioridad: 20180102616 Argentina  
 (71) Titular(es): PULSACLASS SAS, AV. DR. LUIS ALBERTO DE HERRERA 1052 MONTEVIDEO, DEPARTAMENTO DE MONTEVIDEO, 11300, URUGUAY, Uruguay  
 (74) Apoderado: JIMENEZ MOLINO Y MORENO  
 (54) Titulo: APARATO PARA REFRIGERACION RAPIDA DE BEBIDAS ENVASADAS  
 (51) Clasificacion Internacional de Patentes  
 F25/D 31/00; / /; / /  
 Bases de datos Consultadas  
 DOCUMENTOS RELEVANTES  
 Categoria Documentos citados  
 Y IJ 2004361056 A (OKUI DENKI KK) 24/12/2004, TODO EL DOCUMENTO. Reivindicaciones afectadas 1A, 2, 5"Y US 2015233631 A1 (SHUNTICH DOUGLAS) 20/08/2015, TODO EL DOCUMENTO. Reivindicaciones afectadas 1A, 2, 5"A EP 3309115 A1 (QUI DIQING) 18/04/2018, DESCRIPCIÓN: PRINCIPALMENTE PÁRRAFO [0024]; FIGURAS: PRINCIPALMENTE: FIGURA 7 Y FIGURA 9. Reivindicaciones afectadas 2"E,X WO 2019099135 A1 (COCA COLA CO ET AL.) 23/05/2019, TODO EL DOCUMENTO. Reivindicaciones afectadas 1A, 5"A US 4549409 A (SMITH JEFFREY I) 29/10/1985, RESUMEN; FIGURAS. Reivindicaciones afectadas 1A"  
 Observaciones: ESTE INFORME FUE BASADO EN EL REPORTE DE BÚSQUEDA INTERNACIONAL DE LA OFICINA ESPAÑOLA DE PATENTES Y MARCAS CON EL N° WO 2020/053464."  
 Fecha de realizacion del informe: 6 de octubre de 2021





MINISTERIO DE COMERCIO E INDUSTRIAS  
 Dirección General del Registro de la Propiedad Industrial  
 INFORME SOBRE EL ESTADO DE LA TECNICA

(21) Solicitud N?: 93441-01

(22) Fecha de Solicitud: 18 de marzo de 2021

(30) Numero(s) prioridad: 62/733,493 Estados Unidos de América, 62/873,748 Estados Unidos de América

(71) Titular(es): HAVEN TECHNOLOGY SOLUTIONS LLC,, 20603 SAPPHIRE CIRCLE MAGNOLIA, TEXAS 77355, ESTADOS UNIDOS DE AMÉRICA, Estados Unidos de América

(74) Apoderado: ESTUDIO BENEDETTI

(54) Titulo: MÉTODO Y DISPOSITIVO PARA SEPARAR UN FLUIDO DE MENOR DENSIDAD DE UN FLUIDO DE MAYOR DENSIDAD

(51) Clasificación Internacional de Patentes

B01/D 19/00

Bases de datos Consultadas

DOCUMENTOS RELEVANTES

Categoría Documentos citados

X CN 106215464 A (TIANJIN CHENGKE MECH AND ELECTRICAL TRANS TECH INC LTD) 14 DECEMBER 2016 (14.12.2016) ENTIRE DOCUMENT Reivindicaciones afectadas 1,3,5-7,10,11,13,16,18,21-24"Y WO 2017/191242 A1 (OUTOTEC OY) 09 NOVEMBER 2017 (09.11.2017) ENTIRE DOCUMENT Reivindicaciones afectadas 12,14,19"A WO 2017/191242 A1 (OUTOTEC OY) 09 NOVEMBER 2017 (09.11.2017) ENTIRE DOCUMENT Reivindicaciones afectadas 9,29-31"Y CN 106215464 A (TIANJIN CHENGKE MECH AND ELECTRICAL TRANS TECH INC LTD) 14 DECEMBER 2016 (14.12.2016) ENTIRE DOCUMENT Reivindicaciones afectadas 2,4,8,12,14,15,17,19,20,25-28"A CN 106215464 A (TIANJIN CHENGKE MECH AND ELECTRICAL TRANS TECH INC LTD) 14 DECEMBER 2016 (14.12.2016) ENTIRE DOCUMENT Reivindicaciones afectadas 9,29-31"Y US 6,024,874 A (LOTT) 15 FEBRUARY 2000 (15.02.2000) ENTIRE DOCUMENT Reivindicaciones afectadas 2,15"A US 6,024,874 A (LOTT) 15 FEBRUARY 2000 (15.02.2000) ENTIRE DOCUMENT Reivindicaciones afectadas 9, 29-31"Y CN 201461336 U (SHANGHAI SCREW COMPRESSOR CO LTD) 12 MAY 2010 (12.05.2010) ENTIRE DOCUMENT Reivindicaciones afectadas 4,17,20"A CN 201461336 U (SHANGHAI SCREW COMPRESSOR CO LTD) 12 MAY 2010 (12.05.2010) ENTIRE DOCUMENT Reivindicaciones afectadas 9,29-31"Y US 2,338,779 A (MUTCH) 11 JANUARY 1944 (11.01.1944) ENTIRE DOCUMENT Reivindicaciones afectadas 8"A US 2,338,779 A (MUTCH) 11 JANUARY 1944 (11.01.1944) ENTIRE DOCUMENT Reivindicaciones afectadas 9,29-31"

Observaciones: ESTE INFORME FUE BASADO EN EL REPORTE DE BÚSQUEDA INTERNACIONAL PCT DE LA OFICINA DE PATENTES Y MARCAS DE ESTADOS UNIDOS DE AMÉRICA CON EL N° WO 2020/061096"

Fecha de realización del informe: 12 de enero de 2022



MINISTERIO DE COMERCIO E INDUSTRIAS  
Dirección General del Registro de la Propiedad Industrial  
INFORME SOBRE EL ESTADO DE LA TECNICA

(21) Solicitud N?: 93460-01  
(22) Fecha de Solicitud: 12 de abril de 2021  
(30) Numero(s) prioridad: 62/745,684 Estados Unidos de América  
(71) Titular(es): DOW AGROSCIENCES LLC, 9330 ZIONSVILLE ROAD, INDIANÁPOLIS, INDIANA, 46268, ESTADOS UNIDOS DE AMÉRICA., Estados Unidos de América  
(74) Apoderado: ICAZA GONZALEZ-RUIZ Y ALEMAN  
(54) Titulo: MÉTODOS DE SÍNTESIS DE OXIPICOLINAMIDAS  
(51) Clasificación Internacional de Patentes  
A01/N 43/40; C07/D 213/04  
Bases de datos Consultadas  
DOCUMENTOS RELEVANTES  
Categoria Documentos citados  
Y US 2018/0009755 A1 (DOW AGROSCIENCES LLC) 11 JANUARY 2018; PARAGRAPHS [0051], [0055]  
Reivindicaciones afectadas 1,7"Y US 2011/0077160 A1 (BREAUX, NT ET AL.) 31 MARCH 2011;  
PARAGRAPH [0172] Reivindicaciones afectadas 1,7"A US 2017/0290333 A1(DOW AGROSCIENCES LLC)  
12 OCTOBER 2017; ENTIRE DOCUMENT Reivindicaciones afectadas 1-7"A PUBCHEM.CID 121454572.06  
AUGUST 2016, PP. 1-9. RETRIEVED FROM THE INTERNET <URL:HTTPS://PUBCHEM.NCBI.NIM.NIH.GOV/COMPOUND/  
1214572>; PAGE 2, FORMULA Reivindicaciones afectadas 1"  
Observaciones: ESTE INFORME FUE BASADO EN EL REPORTE DE BÚSQUEDA INTERNACIONAL DE LA OFICINA DE  
PATENTES Y MARCAS DE ESTADOS UNIDOS DE AMÉRICA CON EL N° WO 2020/081382"  
Fecha de realizacion del informe: 13 de enero de 2022



MINISTERIO DE COMERCIO E INDUSTRIAS  
 Dirección General del Registro de la Propiedad Industrial  
 INFORME SOBRE EL ESTADO DE LA TECNICA

(21) Solicitud N?: 93495-01  
 (22) Fecha de Solicitud: 11 de mayo de 2021  
 (30) Numero(s) prioridad: 62/760,565 Estados Unidos de América  
 (71) Titular(es): ARYSTA LIFESCIENCE INC., 15401 WESTON PARKWAY, SUITE 150 CARY, NORTH 27513, ESTADOS UNIDOS DE AMÉRICA, Estados Unidos de América  
 (74) Apoderado: LAW SERVICES, P.C.  
 (54) Titulo: PROCESO DE ENCAPSULACIÓN DE CICLOHEXANODIONAS Y PRODUCTO  
 (51) Clasificación Internacional de Patentes  
 A01/N 25/28; A01/N 35/06  
 Bases de datos Consultadas  
 DOCUMENTOS RELEVANTES  
 Categoría Documentos citados  
 X CN 101990890 B (BEIJING NUTRICHEM INTERNATIONAL CO. LTD.) 13 FEBRUARY 2013 (13.02.2013); ENTIRE DOCUMENT, BUT ESPECIALLY: PARA [0007], PARA [0028], PARA [0032], EXAMPLR 4 Reivindicaciones afectadas 1-3, 5-6, 8, 10-11"A CN 1011396018 B (HEBEI UNIVERSITY OF SCIENCE AND TECHONOLY) 02 MAY 2012 (02.05.2012); ENTIRE DOCUMENT Reivindicaciones afectadas 1-20"A US 2018/01399956 A1 (SHIHARA SANGYO KAISHA, LTD) 24 MAY 2018 (24.05.2018); ENTIRE DOCUMENT Reivindicaciones afectadas 1-20"A US 2011/0301036 A1 (TANK ET AL.) 08 DECEMBER 2011 (08-12-2011); ENTIRE DOCUMENT Reivindicaciones afectadas 1-20"Y CN 101990890 B (BEIJING NUTRICHEM INTERNATIONAL CO. LTD.) 13 [0028], PARA [0032], EXAMPLE 4 Reivindicaciones afectadas 4, 9, 13-20"X CN 101427672 A (HEBEI UNIVERSITY OF SCIENCE AND TECHNOLOGY) 13 MAY 2009 (13.05.2009); ENTIRE DOCUMENT, BUT ESPECIALLY: PARA [0005], PARA [0025], PARA [0033] Reivindicaciones afectadas 1, 3, 7, 12, 21-23"Y US 5,922,357 A (COOMBES ET AL.) 13 JULY 1999 (13.07.1999); COL LINES 34-39, COL 3 LINES 44-45, COL 4 LINES 8-11 Reivindicaciones afectadas 4"Y US 2010/0248963 A1 (BECHER ET AL.) 30 SEPTEMBER 2010 (30.09.2010); PARA [0021], PARA [0202], PARA [0215], PARA [0218] Reivindicaciones afectadas 9"Y WO 2012/080208 A1 (LAMBERTI S.P.A.) 21 JUNE 2012 (21.06.2012); PAGE 4 LINES 12-15, PAGE 10 LINES 18-25, PAGE 11 LINES 1-8, PAGE 14 LINES 3-19, PAGE 15 LINES 18-24, PAGE 16 LINES 1-20 Reivindicaciones afectadas 13-20"Y US 4,952,722 A (SERBAN ET AL.) 28 AUGUST 1990 (28-8-1990); COL LINES 4-10, COL 22 LINES 16 Reivindicaciones afectadas 19-20"X CN 102388864 A (CHINESE ACADEMY OF SCIENCES) 28 MARCH 2012 (28.03.2012); ENTIRE DOCUMENT, BUT ESPECIALLY; PARA [0004], PARA [0006], PARA [0008], PARA [0012] Reivindicaciones afectadas 1-3"A CN 102388864 A (CHINESE ACADEMY OF SCIENCES) 28 MARCH 2012 (28.03.2012); ENTIRE DOCUMENT, BUT ESPECIALLY; PARA [0004], PARA [0006], PARA [0008], PARA [0012] Reivindicaciones afectadas 4-20"  
 Observaciones: ESTE INFORME FUE BASADO EN EL REPORTE DE BÚSQUEDA INTERNACIONAL PCT DE LA OFICINA DE PATENTE Y MARCAS DE ESTADOS UNIDOS DE AMÉRICA CON EL No. WO 2020/102232"  
 Fecha de realización del informe: 11 de febrero de 2022



MINISTERIO DE COMERCIO E INDUSTRIAS  
Dirección General del Registro de la Propiedad Industrial  
INFORME SOBRE EL ESTADO DE LA TECNICA

(21) Solicitud N?: 93499-01

(22) Fecha de Solicitud: 18 de mayo de 2021

(30) Numero(s) prioridad: 18207138.1 Oficina Europea de Patentes (OEP)

(71) Titular(es): BAYER AKTIENGESELLSCHAFT, KAISER-WILHELM-ALEE I, 51373 LEVERKUSEN, ALEMANIA ,,  
Alemania

(74) Apoderado: PEDRESCHI Y PEDRESCHI

(54) Titulo: ANTAGONISTAS DE LOS ADRENORECEPTORES A2 SUBTIPO C (ALFA-2C) PARA EL TRATAMIENTO DE LA APNEA DEL SUEÑO

(51) Clasificación Internacional de Patentes

C07/D 491/17; A61/P 25/00; A61/K 31/506

Bases de datos Consultadas

DOCUMENTOS RELEVANTES

Categoría Documentos citados

Y WO 2017/031319 A1 (MASSACHUSETTS INST TECHNOLOGY [US]) 23 DE FEBRERO DE 2017 (2017-02-23) CITADO EN LA SOLICITUD REIVINDICACIÓN 7 Reivindicaciones afectadas 1-12"Y WO 2015/091414 A2 (BAYER PHARMA AG [DE]) 25 DE JUNIO DE 2015 (2015-06-25) CITADO EN LA SOLICITUD PÁGINA 28, RENGLÓN 12-RENGLÓN 15; REIVINDICACIÓN 1 Reivindicaciones afectadas 1-12"Y WO 2015/091417 A1 (BAYER PHARMA AG [DE]) 25 DE JUNIO DE 2015 (2015-06-25) CITADO EN LA SOLICITUD PÁGINA 31, RENGLÓN 11- RENGLÓN 13; REIVINDICACIÓN 1 Reivindicaciones afectadas 1-12"

Observaciones: ESTE INFORME FUE BASADO EN EL REPORTE DE BÚSQUEDA INTERNACIONAL PCT DE LA OFICINA EUROPEA DE PATENTES CON EL N° WO 2020/104266"

Fecha de realización del informe: 11 de enero de 2022



MINISTERIO DE COMERCIO E INDUSTRIAS  
 Dirección General del Registro de la Propiedad Industrial  
 INFORME SOBRE EL ESTADO DE LA TECNICA

(21) Solicitud N?: 93603-01  
 (22) Fecha de Solicitud: 12 de agosto de 2021  
 (30) Numero(s) prioridad: 62/811,818 Estados Unidos de América  
 (71) Titular(es): VICTAULIC COMPANY, 4901 KESSLERSVILLE ROAD EASTON, PA 18040, ESTADOS UNIDOS DE AMÉRICA., Estados Unidos de América  
 (74) Apoderado: GUINARD & NORIEGA  
 (54) Titulo: AISLAMIENTO PARA ENSAMBLE DE TUBERÍA Y BARRERA DE VAPOR  
 (51) Clasificación Internacional de Patentes  
 F16/L 59/02; F16/L 59/00; F16/L 59/10; F16/L 59/11; F16/L 59/14; F16/L 59/16; F16/L 59/18  
 Bases de datos Consultadas

DOCUMENTOS RELEVANTES

Categoría Documentos citados

X US 5,022,685 A (STISKIN ET AL) 11 JUNE 1991 (11.06.1991) ENTIRE DOCUMENT. SEE PAGES 10 AND 11 OF THE ISA/237 Reivindicaciones afectadas 1, 22-29, 37, 39, 42, 43, 45-48"Y US 5,022,685 A (STISKIN ET AL) 11 JUNE 1991 (11.06.1991) ENTIRE DOCUMENT. SEE PAGES 10 AND 11 OF THE ISA/237 Reivindicaciones afectadas 15-21, 30-36"Y US 2014/0366980 A1(FLORACRAFT CORP.) 18DECEMBER 2014 (18.12.2014) ENTIRE DOCUMENT Reivindicaciones afectadas 15-21, 30-36"A US 4,553,308 A (BOTSOLAS) 19 NOVEMBER 1985 (19.11.1985) ENTIRE DOOCUMENT Reivindicaciones afectadas 1-48"A US 3,631,898 A (HARLEY) 04 JANUARY 1972 (04.01.1972) ENTIRE DOCUMENT Reivindicaciones afectadas 1-48"

Observaciones: ESTE INFORME FUE BASADO EN EL REPORTE DE BÚSQUEDA INTERNACIONAL DE LA OFICINA DE PATENTES Y MARCAS DE ESTADOS UNIDOS DE AMÉRICA CON NUMERO DE PUBLICAIÓN INTERNACIONAL WO 2020/176320 A1"

Fecha de realizacion del informe: 15 de febrero de 2022



MINISTERIO DE COMERCIO E INDUSTRIAS  
Dirección General del Registro de la Propiedad Industrial  
INFORME SOBRE EL ESTADO DE LA TECNICA

(21) Solicitud N?: 93632-01

(22) Fecha de Solicitud: 14 de septiembre de 2021

(30) Numero(s) prioridad: 102019000003843 Italia

(71) Titular(es): LO .LI. PHARMA S.R.L., , VIA SABATINO GIANNI, 14 00156 ROMA, ITALIA, Italia

(74) Apoderado: LAW SERVICES, P.C.

(54) Titulo: TRATAMIENTO DE FIBROMAS CON VITAMINA D Y UN AGENTE TAL COMO GALATO DE EPIGALOCATEQUINA (EGCG)

(51) Clasificación Internacional de Patentes

A61/K 31/353; A61/K 31/4415; A61/K 31/593; A61/K 31/235; A61/K 31/355; A61/P 35/00

Bases de datos Consultadas

DOCUMENTOS RELEVANTES

Categoría Documentos citados

X US 8 221 803 B1 (PINSKI JACEK [US]) 17 JULY 2012 (2012-07-17) CLAIMS 1-14 COLUMN 5, LINES 18-20 Reivindicaciones afectadas 1-3,5,6,8-11"Y MICHAL CIEBIERA ET AL: "ALTERNATIVE ORAL AGENTS IN PROPHYLAXIS AND THERAPY OF UTERINE PROPHYLAXIS AND THERAPY OF UTERINE FIBROIDS - AN UP-TO- DATE REVIEW", INTERNATIONAL JOURNAL OF MOLECULAR SCIENCES, VOL. 18, N° 12, 1 DECEMBER 2017 (2017-12-01), PAGE 2586, XP055641506, DOI: 10. 3390/IJMS 18122586 ABSTRACT PAGE 3, PARAGRAPH 4 - PAGE , PARAGRAPH 6 Reivindicaciones afectadas 1-3,5,6,8-12"Y CHEETHAM PHILIPPA J: "ROLE OF COMPLIMENTARY THERAPY FOR MALE LUTS", CURRENT UROLOGY REPORTS, CURRENT SCIENCE, US, VOL. 14, N° 6, 13 SEPTEMBER 2013 (2013-09-13), PAGES 606-613, XP035375508, ISSN: 1527-2737, DOI: 10.1007/S11934-013-0372-3 [RETRIEVED ON 2013-09-13] PAGE 609, RIGHT-HAND COLUMN, LAST PARAGRAPH - PAGE 610, LEFT - HAND COLUMN, PARAGRAPH FIRST PAGE 610, RIGHT-HAND COLUMN, PARAGRAPH 3 Reivindicaciones afectadas 1-3,5,6,8-12"

Observaciones: ESTE INFORME FUE BASADO EN EL REPORTE DE BÚSQUEDA INTERNACIONAL PCT DE LA OFICINA EUROPEA DE PATENTES CON EL N° WO 2020/187729"

Fecha de realización del informe: 16 de febrero de 2022



MINISTERIO DE COMERCIO E INDUSTRIAS  
 Dirección General del Registro de la Propiedad Industrial  
 INFORME SOBRE EL ESTADO DE LA TECNICA

(21) Solicitud N?: 93640-01  
 (22) Fecha de Solicitud: 17 de septiembre de 2021  
 (30) Numero(s) prioridad: 62/821,270 Estados Unidos de América  
 (71) Titular(es): 9449710 CANADA INC., 480 FERNAND-POITRAS STREET, TERREBONNE, QUÉBEC, J6Y IY4, CANADÁ, Canadá  
 (74) Apoderado: PEDRESCHI Y PEDRESCHI  
 (54) Titulo: PROCESO PARA DESPOLIMERIZAR TEREFTALATO DE POLIETILENO (PET)  
 (51) Clasificación Internacional de Patentes  
 C07/C 67/03; C07/C 27/02; C08/J 11/24  
 Bases de datos Consultadas  
 DOCUMENTOS RELEVANTES  
 Categoría Documentos citados  
 Y MOSHIN ET AL., "SODIUM METHOXIDE CATALYZED DEPOLYMERIZATION OF WASTE POLYETHYLENE TEREPHTHALATE UNDER MICROWAVE IRRADIATION". CATALYSIS IN INDUSTRY, 10(1), PP. 41-48.4 DE ABRIL DE 2018 (04-04-2018). [DOI: 10.1134/S2070050418010087] [ISSN: 2070-0504] [HTTPS://LINK.SPRINGER.COM/ARTIELE/10.1134/S2070050418010087](https://link.springer.com/artiele/10.1134/S2070050418010087) DI : FIGURAS 1 Y 3A, SECCIONES 2.2 Y 3.1 Reivindicaciones afectadas 1-43"Y US4163860 DELATTRE ET AL. 7 DE AGOSTO DE 1979 (07-08-1979) D2: COLUMNA 2, LÍNEAS 1-7,28-33,45-49 Y 54-66, COLUMNA 3, LÍNEAS 13-18,44-47, 60-64; EJEMPLOS. Reivindicaciones afectadas 1-43"Y AL-SABAGH ET AL., "GREENER ROUTES FOR RECYCLING OF POLYETHYLENE TEREPHTHALATE", EGYPTIAN JOURNAL OF PETROLEUM, 25 (1), PP. 53-64. MARZO DE 2016 (03-2016). [ISSN:1110-0621] [HTTP://DX.DOI.ORG/10.1016/I.EIPE.2015.03.001](http://dx.doi.org/10.1016/I.EIPE.2015.03.001) D3: SECCIÓN 4.2.3.1.1.1. HIDRÓLISIS ALCALINA. Reivindicaciones afectadas 1-43"D MISHRA ET AL., "KINETIC AND THERMODYNAMIC STUDY OF METHANOLYSIS OF POLY(ETHYLENE TEREPHTHALATE) WASTE POWDER." POLYMER INTERNATIONAL, 52(3). PP.337-342. 17 DE FEBRERO DE 2003 (17-02-2003) [ISSN 0959-8103] [HTTPS://DOI.ORG/10.1002/PI.1147](https://doi.org/10.1002/PI.1147) Reivindicaciones afectadas 1-43"P,X WO2019/051597 A1 ESSADDAM ET AL. 21 DE MARZO DE 2019 (21-03-2019) Reivindicaciones afectadas 1-43"  
 Observaciones: ESTE INFORME FUE BASADO EN EL REPORTE DE BÚSQUEDA INTERNACIONAL PCT DE LA OFICINA DE PATENTE DE PROPIEDAD INTELECTUAL DE CANADA CON EL No. W0 2020/188359"  
 Fecha de realización del informe: 11 de febrero de 2022



MINISTERIO DE COMERCIO E INDUSTRIAS  
 Dirección General del Registro de la Propiedad Industrial  
 INFORME SOBRE EL ESTADO DE LA TECNICA

(21) Solicitud N?: 93828-01

(22) Fecha de Solicitud: 8 de febrero de 2022

(30) Numero(s) prioridad: 19191299.7 Oficina Europea de Patentes (OEP), 20167707.7 Oficina Europea de Patentes (OEP)

(71) Titular(es): BAYER AKTIENGESELLSCHAFT, KAISER-WILHELM-ALLEE 1, 51373 LEVERKUSEN, ALEMANIA., Alemania

BAYER PHARMA AKTIENGESELLSCHAFT, MÜLLERSTR. 178, 13353 BERLIN, ALEMANIA, Alemania

(74) Apoderado: PEDRESCHI Y PEDRESCHI

(54) Título: [1,2,4]TRIAZOLO[1,5-C]QUINAZOLIN-5-AMINAS

(51) Clasificación Internacional de Patentes

A61/P 35/00; C07/D 487/04; C07/D 519/00

Bases de datos Consultadas

DOCUMENTOS RELEVANTES

Categoría Documentos citados

A WO 2010/059401 A2 (IRM LLC; SCRIPPS RESEARCH INST [US] ET AL.) 27 MAY 2010 (2010-05-27) PARAGRAPH [0084] CLAIM 1 Reivindicaciones afectadas 1-9"A WO 2012/015914 A2 (UNIV BOSTON [US]; UNIV NORTHEASTERN [US] ET AL,) 2 FEBRUARY 2012 (2012-02-02) CITED IN THE APPLICATION PARAGRAPH [0007] CLAIMS 1, 5 Reivindicaciones afectadas 1-9"A,P WO 2020/102506 A1 (BROAD INST INC [US]; DANA FARBER CANCER INST INC [US]) 22 MAY 2020 (2020-05-22) PAGE 1, PARAGRAPH 4 ROUTE A; PAGE 86 CLAIMS 1, 25 Reivindicaciones afectadas 1-9"

Observaciones: ESTE INFORME FUE BASADO EN EL REPORTE DE BÚSQUEDA INTERNACIONAL PCT DE LA OFICINA EUROPEA DE PATENTES CON EL NÚMERO WO 2021/028382"

Fecha de realización del informe: 20 de julio de 2022

MINISTERIO DE COMERCIO E INDUSTRIAS  
 DIRECCION GENERAL DEL REGISTRO DE LA PROPIEDAD INDUSTRIAL

PUBLIQUESE LAS SOLICITUDES DE PATENTES DE INVENCION, MODELO INDUSTRIAL,  
 MODELO DE UTILIDAD, INFORME SOBRE EL ESTADO DE LA TECNICA

Leonardo Uribe  
 Director General del Registro de la Propiedad Industrial