

# ***BOLETIN OFICIAL N°402***

## ***PATENTES DE INVENCION***

***27 DE NOVIEMBRE DE 2023***



**Nº 402**

**Ministerio de Comercio e Industrias**  
**Dirección General del Registro de la Propiedad Industrial**  
**Plaza Edison 2do. Piso**  
**Apartado 9658, Zona 4, Panamá**  
**E-mail: [dgrpi@mici.gob.pa](mailto:dgrpi@mici.gob.pa)**

# ***Organo Oficial***

***Su Excelencia  
Federico Alfaro Boyd  
Ministro de Comercio e Industrias***

***Su Excelencia  
Viceministro de Comercio Interior e Industrias***

***Su Excelencia  
Francisco Mola  
Viceministro de Comercio Exterior***

***Luis A. Ayala M.  
Director Nacional de Comercio***

Leonardo Uribe  
Director General del Registro de la Propiedad Industrial

Ricardo Arturo Marré Alvarez  
Sub-Director General del Registro de la Propiedad Industrial

María Félix Alvarez Canto  
Jefa del Departamento de Marcas, a.i.

Luz Ma. Alvarado B.  
Jefa del Departamento de Publicación, a.i.

Edgar Arias  
Jefe del Departamento de Patentes de Invención, a.i.

Rafael E. Monterrey G.  
Jefe del Departamento de Variedades Vegetales, a.i.

Aureliano Itucama  
Jefe del Departamento de Derechos Colectivos y Folklore

Gianett Prado de Jaén  
Jefa del Departamento de Archivos, a.i.

Significado de los códigos publicados en cada Patente de Invención, Modelo de Utilidad, Modelo y Dibujo Industrial y lo referente al Informe Sobre el Estado de la Técnica

## Abreviaturas

## Concepto

[11]	Nº de Publicación
[19]	Identificación de la Administración que registra o Publica
[21]	Solicitud
[22]	Fecha de Presentación de la Solicitud
[30]	País, Número y Fecha de Prioridad
[51]	Clasificación Internacional
[54]	Título de la Patente
[57]	Resumen
[71]	Solicitante o Titular
[72]	Inventor
[74]	Apoderado Legal

## PATENTES DE INVENCION, MODELO INDUSTRIAL, MODELO DE UTILIDAD

SOLICITUD	TITULO	PAGINA
92754 02 PI	INTEGRACIÓN DE TRANSPOSITOR ARMÓNICO COMPATIBLES CON VERSIONES ANTERIORES PARA LA RECONSTRUCCIÓN DE ALTA FRECUENCIA DE SEÑALES DE AUTO	9
93844 01 PI	MUTEÍNAS DE INTERLEUCINA-2 PARA LA EXPANSIÓN DE CÉLULAS T REGULADORAS	10
94044 01 PI	MOLÉCULAS DE UNIÓN A ANTÍGENO CONTRA ALPPL2 Y/O ALPP Y USOS DE LAS MISMAS	11
94104 01 PI	FORMULACIONES DE LIBERACIÓN CONTROLADA QUE COMPRENDEN DROTAVERINA O SAL DE LA MISMA	12
94157 01 PI	PREPARACIÓN DEL COMPUESTO INHIBIDOR DE MCL-1 POR METILACIÓN EN PRESENCIA DE AGUA	13
94234 01 PI	ANTICUERPOS CONTRA EL SARS-COV-2 Y MÉTODOS DE SELECCIÓN Y USO DE LOS MISMOS	14
94296 01 PI	ESTRUCTURA DE ALOJAMIENTO MODULAR DE MULTIPLES CONTENEDORES, ENCLAVAMIENTO DE MÚLTIPLES CONTENEDORES Y MÉTODOS PARA LA FABRICACIÓN DE LA MISMA	15
94317 01 PI	OCULTAMIENTO DE PÉRDIDA DE PAQUETE	16
94324 01 MI	ENVASE DE EMBALAJE PARA MEDICAMENTO	17
94437 01 PI	SISTEMA PARA TRANSFERENCIA DE EMBRIONES	18
94442 01 PI	PRODUCTO DE ACERO RECUBIERTO	19
94487 01 MI	AUTOMÓVIL / AUTOMÓVIL DE JUGUETE	20
94540 01 MU	SISTEMA BASE DE AHORRO DE AGUA EN OPERACIONES DE ESCLUSAS	22
94569 01 PI	AGONISTAS DEL RECEPTOR GPCR, COMPOSICIONES QUE LOS COMPRENDEN Y MÉTODOS PARA SU USO	23
94571 01 MI	CINTA DE INMERSIÓN	24
94572 01 PI	EXPRIMIDOR MEJORADO PARA JUGOS	26

# INFORME DEL ESTADO DE LA TECNICA

<b>SOLICITUD</b>	<b>TITULO</b>	<b>PAGINA</b>
91885 01	MEDIDOR DE CORRIENTE CONTINUA Y MÉTODO DE USO	27
93254 01	MÉTODO PARA TRATAR CÁNCER	28
93286 01	MOLÉCULAS DE UNIÓN CONTRA BCMA Y USOS DE LAS MISMAS	29
93290 01	ANTICUERPOS FRENTE A ENTPD2, TERAPIAS DE COMBINACIÓN Y MÉTODOS DE USO DE LOS ANTICUERPOS Y LAS TERAPIAS DE COMBINACIÓN	30
93313 01	COMPUESTOS DE BENZENOSULFONAMIDA Y SU USO COMO AGENTES TERAPÉUTICOS	31
93340 01	PROTEÍNAS INMUNODOMINANTES Y FRAGMENTOS EN ESCLEROSIS MÚLTIPLE	32
93364 01	COMPUESTOS DE ISOXAZOLINA PARA CONTROLAR PLAGAS DE INVERTEBRADOS	33
93365 01	VARIANTES DE ANTICUERPOS ANTI-CD38 Y SUS USOS	34
93367 01	MEZCLAS PESTICIDAS QUE COMPRENDE INDAZOLES	35
93383 01	RECEPTORES QUÍMICOS DE STEAP1 Y MÉTODOS DE USO DE LOS MISMOS	36
93418 01	COMPUESTOS DE SULFONAMIDA SUSTITUIDOS CON HETEROARILIO Y SU USO COMO AGENTES TERAPÉUTICOS	37
93427 01	ANTICUERPOS AGONISTAS CONTRA CD200R Y SUS USOS	38
93462 01	ANTICUERPOS ESTABILIZADORES DE TREM2	39
93492 01	PROCESAMIENTO DE AUDIO EN SERVICIOS DE AUDIO INMERSIVO	40
93504 01	MÉTODOS PARA TRATAR EL CÁNCER EN MODELOS QUE SE ALBERGAN MUTACIONES DE RECEPTOR 1 DE ESTRÓGENO (ESR1)	41
93506 01	DERIVADOS DE AMINO TRIAZOLO QUINAZOLINA 9-SUSTITUIDOS COMO ANTAGONISTAS DEL RECEPTOR DE ADENOSINA, COMPOSICIONES FARMACÉUTICAS Y SU USO	42
93549 01	IMIDAZO [1,2-B] PIRIDAZINA INHIBIDORES DE IL-17A	43
93588 01	PROCESOS Y COMPUESTOS	44
93660 01	MÉTODO Y SISTEMA PARA LA FILTRACIÓN Y ESTABILIZACIÓN DE BEBIDAS ALCOHÓLICAS DE ULTRA ALTA DENSIDAD	45
93661 01	MONTAJE DE CLAVIJA DE BLOQUEO DE POSICIÓN DESVIADA PARA UN MIEMBRO DE DESGASTE DE ENGRANAJE A LA TIERRA	46
93665 01	COMPUESTOS DE 4H-PIRROLO [3,2-C]PIRIDIN -4-ONA	47
93687 01	MOLÉCULAS DE UNIÓN A TIGIT Y PD-1/TIGIT	48
93720 01	COMPUESTOS DE PIRAZOL DISUSTITUIDOS COMO INHIBIDORES DE CETOHEXOQUINASA	49

<b>SOLICITUD</b>	<b>TITULO</b>	<b>PAGINA</b>
93747 01	BANCO DE FILTROS DE BAJA LATENCIA QUE TIENE RESOLUCIÓN DE FRECUENCIA MEJORADA	50
93787 01	MÉTODOS, APARATOS Y SISTEMAS PARA LA PRESENTACIÓN, CODIFICACIÓN Y DECOFICACIÓN DE LOS DATOS DE LA DIRECTIVIDAD DISCRETA	51
93799 01	DERIVADOS DE 3,6-DIAMINO-PIRIDAZIN - 3ILO, COMPOSICIONES FARMACÉUTICAS QUE LOS CONTIENEN Y SUS USOS COMO AGENES PROAPOPTÓTICOS	52
93803 01	DERIVADOS DE 3,6-DIAMINO-PIRIDAZIN - 3ILO, COMPOSICIONES FARMACÉUTICAS QUE LOS CONTIENEN Y SUS USOS COMO AGENES PROAPOPTÓTICOS	53
93813 01	CODIFICACIÓN Y DECODIFICACIÓN DE FLUJOS DE BITS DE IVAS	54
93816 01	SISTEMAS Y MÉTODOS PARA EL SUAVIZADO DE COVARIANZA	55

**PATENTES DE INVENCION                    12**

**MODELO INDUSTRIAL                        3**

**MODELO UTILIDAD                            1**

**INFORME SOBRE EL ESTADO  
DE LA TECNICA                                29**





MINISTERIO DE COMERCIO E INDUSTRIAS  
 Dirección General del Registro de la Propiedad Industrial  
 DATOS BIBLIOGRAFICOS  
 (12) PATENTE DE INVENCION

(19) PANAMA

(21) Solicitud N?: 92754-02

(22) Fecha de Solicitud : 29-JUL-22

(71) Titular(es): DOLBY INTERNATIONAL AB, APOLLO BUILDING, 3E HERIKERBERGWEG 1-35, NL-1101 CN AMSTERDAM PAÍSES BAJOS, Países Bajos

(72) Inventor(es): PURNHAGEN, HEIKO (ALEMANA), VILLEMOES, LARS (DANESA), EKSTRAND, PER (SUECA)

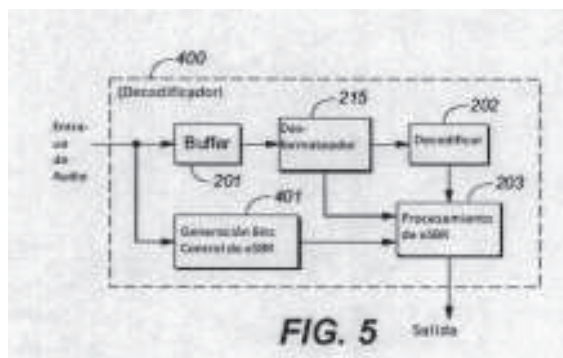
(74) Apoderado: ESTUDIO BENEDETTI

(30) Numero(s) prioridad: 62/475,619 Estados Unidos de América

(51) Clasificación Internacional de Patentes

G06/F 17/10; G10/L 19/02; G10/L 19/22; G10/L 19/24; G10/L 19/26

(54) Título: INTEGRACIÓN DE TRANSPOSITOR ARMÓNICO COMPATIBLE CON VERSIONES ANTERIORES PARA LA RECONSTRUCCIÓN DE ALTA FRECUENCIA DE SEÑALES DE AUDIO



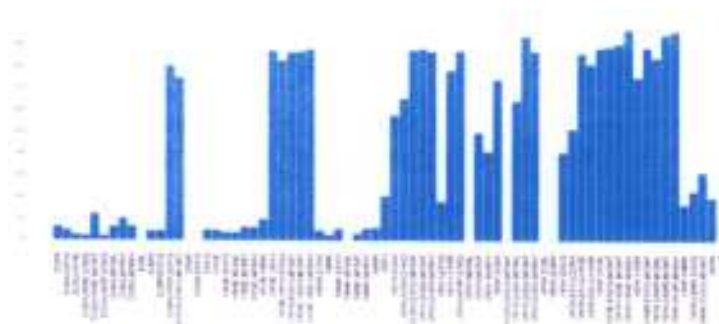
(57) Resumen

SE PRESENTA LA SOLICITUD DIVISIONAL DADO QUE SE HA PLANTEADO UN NUEVO CONJUNTO DE REIVINDICACIONES DEBIDO AL HECHO DE QUE ESTAS TIENEN UNA PROTECCIÓN MÁS AMPLIA DE UN NUEVO CONCEPTO INVENTADO DERIVADO DE LA SOLICITUD PRINCIPAL NO. 92754-01, POR LO TANTO, DOLBY INTERNATIONAL AB REQUIERE QUE DICHA DIVISIONAL PROTEJA DE ESTA MANERA SUS DERECHOS DE PATENTE



MINISTERIO DE COMERCIO E INDUSTRIAS  
Dirección General del Registro de la Propiedad Industrial  
DATOS BIBLIOGRAFICOS  
(12) PATENTE DE INVENCION

(19) PANAMA  
 (21) Solicitud N?: 93844-01  
 (22) Fecha de Solicitud : 11-FEB-22  
 (71) Titular(es): AMGEN INC, ONE AMGEN CENTER DRIVE, THOUSAND OAKS, CALIFORNIA 91320-1799, ESTADOS UNIDOS DE AMÉRICA., Estados Unidos de América  
 (72) Inventor(es): WANG, ZHULUN; (ESTADOUNIDENSE), BATES, DARREN L.; (ESTADOUNIDENSE), SOHN, SUE J (ESTADOUNIDENSE), CATTERALL, HANNAH (ESTADOUNIDENSE)  
 (74) Apoderado: PEDRESCHI Y PEDRESCHI  
 (30) Numero(s) prioridad: 62/886,283 Estados Unidos de América  
 (51) Clasificación Internacional de Patentes  
 C07/K 14/55; A61/K 38/20; A61/P 3/10; A61/P 19/02; A61/P 29/00; A61/P 37/06  
 (54) Título: MUTEÍNAS DE INTERLEUCINA-2 PARA LA EXPANSIÓN DE CÉLULAS T REGULADORAS



(57) Resumen  
 SE PROPORCIONAN EN LA PRESENTE MUTEÍNAS DE IL-2 Y MOLÉCULAS DE FUSIÓN DE MUTEÍNA DE IL-2-FC QUE EXPANDEN Y ACTIVAN PREFERENTEMENTE CÉLULAS T REGULADORAS Y SON SUSCEPTIBLES DE PRODUCCIÓN A GRAN ESCALA. TAMBIÉN SE PROPORCIONAN EN LA PRESENTE MÉTODOS DE PREPARACIÓN Y USO DE LAS COMPOSICIONES DE LA PRESENTE INVENCIÓN.



MINISTERIO DE COMERCIO E INDUSTRIAS  
 Dirección General del Registro de la Propiedad Industrial  
 DATOS BIBLIOGRAFICOS  
 (12) PATENTE DE INVENCION

(19) PANAMA

(21) Solicitud N?: 94044-01

(22) Fecha de Solicitud : 05-AGO-22

(71) Titular(es): AGENCY FOR SCIENCE, TECHNOLOGY AND RESEARCH, 1 FUSIONOPOLIS WAY, #20-10 CONNEXIS NORT TOWER, SINGAPORE 138632, SINGAPUR, Singapur

(72) Inventor(es): SUN, WILLIAM (ESTADOUNIDENSE), TAN, BOON OOI PATRICK (SINGAPURENSE), WANG, HUAJING (SINGAPURENSE), YAP, THAI LEONG (MALAYA), WANG, CHENG-I (SINGAPURENSE), HONG, SHIN YEE (MALAYA), HUANG, CHING-WEN (TAIWANÉSA), LEE, SHUET THENG (SINGAPURENSE), WAN, KAH FEI (MALAYA), NG, JIAN DUSN JOHNATHAN (SINGAPURENSE)

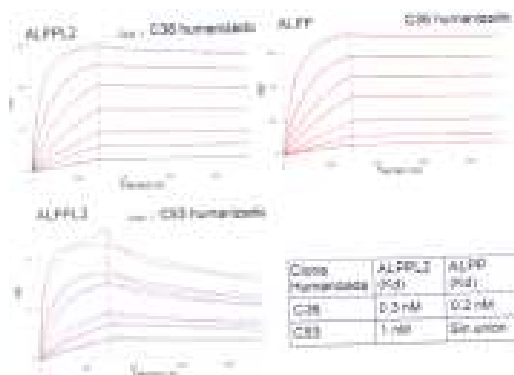
(74) Apoderado: PEDRESCHI Y PEDRESCHI

(30) Numero(s) prioridad: 10202001139U Singapur

(51) Clasificación Internacional de Patentes

C07/B 16/40; A61/K 39/395; C01/N 33/577; A61/P 35/00

(54) Título: MOLÉCULAS DE UNIÓN A ANTÍGENO CONTRA ALPPL2 Y/O ALPP Y USOS DE LAS MISMAS



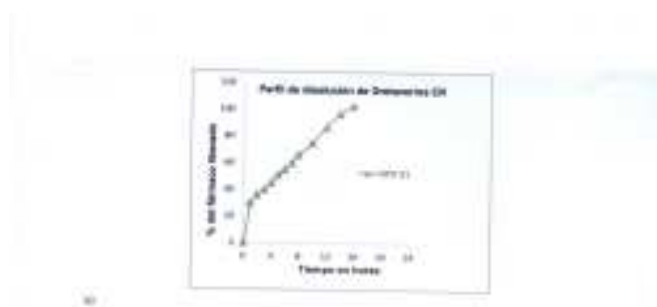
(57) Resumen

LA INVENCION SE RELACIONA CON MOLÉCULAS DE UNIÓN A ANTÍGENO QUE SE UNEN ESPECÍFICAMENTE A ALPPL2 Y/O ALPP, PERO NO A ALPL O ALPI. TAMBIÉN SE RELACIONA CON UNA COMPOSICIÓN FARMACÉUTICA, UN INMUNOCONJUGADO Y UN RECEPTOR DE ANTÍGENO QUIMÉRICO QUE COMPRENDE DICHAS MOLÉCULAS DE UNIÓN A ANTÍGENO. LA INVENCION TAMBIÉN SE RELACIONA CON MÉTODOS PARA REDUCIR LA EXPRESIÓN O LA ACTIVIDAD DE ALPPL2 EN UNA CÉLULA CANCERÍGENA Y MÉTODOS PARA EL TRATAMIENTO DE UN CÁNCER EN UN SUJETO.



MINISTERIO DE COMERCIO E INDUSTRIAS  
Dirección General del Registro de la Propiedad Industrial  
DATOS BIBLIOGRAFICOS  
(12) PATENTE DE INVENCION

(19) PANAMA  
(21) Solicitud N?: 94104-01  
(22) Fecha de Solicitud : 09-SEP-22  
(71) Titular(es): BERLIA, SUSHMA PAUL, S-361, PANCHSHELL PARK, OUTER RING ROAD, NUEVA DELHI-110017, INDIA,, India  
(72) Inventor(es): BERLIA, SUSHMA PAUL (INDIA), BERLIA, NISHANT (INDIA), SINGH, CURVINDER (INDIA), BHANDARI, SUNDER SINGH (INDIA), DIWAN, ANUPAMA (INDIA)  
(74) Apoderado: PEDRESCHI Y PEDRESCHI  
(30) Numero(s) prioridad: 202011010072 India  
(51) Clasificación Internacional de Patentes  
A61/K 9/16; A61/K 9/20; A61/K 9/28; A61/K 31/00  
(54) Título: FORMULACIONES DE LIBERACIÓN CONTROLADA QUE COMPRENEN DROTAVERINA O SAL DE LA MISMA



(57) Resumen

OTRAS REALIZACIONES DE LA INVENCION SERÁN EVIDENTES PARA LOS EXPERTOS EN LA MATERIA A PARTIR DE LA CONSIDERACIÓN DE LA ESPECIFICACIÓN Y LA PRÁCTICA DE LAS REALIZACIONES DIVULGADAS EN EL PRESENTE DOCUMENTO. SE PRETENDE QUE LA ESPECIFICACIÓN Y LOS EJEMPLOS SE CONSIDEREN SÓLO COMO EJEMPLARES, SIENDO EL VERDADERO ALCANCE Y ESPÍRITU DE LA INVENCION EL INDICADO POR LAS SIGUIENTES REIVINDICACIONES. ADEMÁS, CUANDO ESTA SOLICITUD HA ENUMERADO LOS PASOS DE UN MÉTODO O PROCEDIMIENTO EN UN ORDEN ESPECÍFICO, PUEDE SER POSIBLE, O INCLUSO CONVENIENTE EN CIERTAS CIRCUNSTANCIAS, CAMBIAR EL ORDEN EN EL QUE SE REALIZAN ALGUNOS PASOS, Y SE PRETENDE QUE LOS PASOS PARTICULARES DE LAS REIVINDICACIONES DE MÉTODOS O PROCEDIMIENTOS QUE SE EXPONEN A CONTINUACIÓN NO SE INTERPRETEN COMO ESPECÍFICOS DEL ORDEN A MENOS QUE DICHA ESPECIFICIDAD DE ORDEN SE INDIQUE EXPRESAMENTE EN LA REIVINDICACIÓN.



MINISTERIO DE COMERCIO E INDUSTRIAS  
Dirección General del Registro de la Propiedad Industrial  
DATOS BIBLIOGRAFICOS  
(12) PATENTE DE INVENCION

(19) PANAMA

(21) Solicitud N?: 94157-01

(22) Fecha de Solicitud : 29-SEP-22

(71) Titular(es): AMGEN, INC, ONE AMGEN CENTER DRIVE, THOUSAND OAKS, CALIFORNIA, 91320-1799, ESTADOS UNIDOS DE AMERICA, Estados Unidos de América

(72) Inventor(es): BROWN, SEAN P. (ESTADOUNIDENSE), CUI SHENG (CHINA), STEC, MARKIAN M. (ESTADOUNIDENSE), TOM, JANINE K.; (ESTADOUNIDENSE), ACHMATOWICZ, MICHAL (ESTADOUNIDENSE), HWANG, TSANG-LIN; (ESTADOUNIDENSE), LANGILLE, NEIL FRED; (ESTADONIDENSE), HUCKLE, JAMES E. ; (ESTADOUNIDENSE), WU, TIAN (ESTADOUNIDENSE)

(74) Apoderado: PEDRESCHI Y PEDRESCHI

(30) Numero(s) prioridad: 63/002,629 Estados Unidos de América, 63/070,630 Estados Unidos de América, 63/084,367 Estados Unidos de América

(51) Clasificación Internacional de Patentes

C07/D 519/00; A61/K 31/553; A61/P 35/00

(54) Título: PREPARACIÓN DEL COMPUESTO INHIBIDOR DE MCL-1 POR METILACIÓN EN PRESENCIA DE AGUA

(57) Resumen

EN EL PRESENTE DOCUMENTO SE DESCRIBE UN PROCESO MEJORADO PARA LA SINTESIS DEL COMPUESTO (A): (A), O UNA DE SUS SALES O SOLVATOS MEDIANTE LA METILACIÓN DEL COMPUESTO (B): SOLVATOS, UN HIDRATO CRISTALINO DEL COMPUESTO A Y FORMULACIONES FARMACÉUTICAS QUE COMPRENDEN UN HIDRATO CRISTALINO DEL COMPUESTO (A).



MINISTERIO DE COMERCIO E INDUSTRIAS  
Dirección General del Registro de la Propiedad Industrial  
DATOS BIBLIOGRAFICOS  
(12) PATENTE DE INVENCION

(19) PANAMA

(21) Solicitud N?: 94234-01

(22) Fecha de Solicitud : 17-NOV-22

(71) Titular(es): ASTRAZENECA UK LIMITED, 1 FRANCIS CRICK AVENUE, CAMBRIDGE BIOMEDICAL CAMPUS, CAMBRIDGE CB2 0AA, REINO UNIDO, REINO UNIDO

(72) Inventor(es): ESSER, MARK; (ESTADOUNIDENSE), STEINHARDT, JAMES; (ESTADOUNIDENSE), MCTAMNEY II, PATRICK (ESTADOUNIDENSE), LOO, YUCH-MING (ESTADOUNIDENSE), VARKEY, REENA M; (ESTADOUNIDENSE), DU, QUN; (ESTADOUNIDENSE), RAJAN, SARAVANAN; (CANADIENSE)

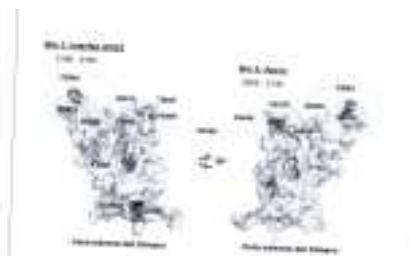
(74) Apoderado: PEDRESCHI Y PEDRESCHI

(30) Numero(s) prioridad: 63/026,121 Estados Unidos de América

(51) Clasificación Internacional de Patentes

A61/P 31/14; C07/K 16/10

(54) Título: ANTICUERPOS CONTRA EL SARS-COV-2 Y MÉTODOS DE SELECCIÓN Y USO DE LOS MISMOS.



(57) Resumen

LA PRESENTE DIVULGACIÓN PROPORCIONA ANTICUERPOS Y FRAGMENTOS DE UNIÓN A ANTÍGENO DE LOS MISMOS QUE SE UNEN ESPECIFICAMENTE A LA PROTEÍNA ESPICULAR DEL SARS-COV-2 Y MÉTODOS PARA ELABORAR Y SELECCIONAR LOS MISMOS. LOS ANTICUERPOS PUEDEN USARSE, POR EJEMPLO, EN LA OROFILAXIS, POFILAXIS POSTERIOR A LA EXPOSICIÓN O TRATAMIENTO DE LA INFECCIÓN POR SARS-COV-2. LOS ANTICUERPOS TAMBIÉN SE PUEDEN USAR PARA DETECTAR LA INFECCIÓN POR SARS-COV-2 EN UN SUJETO.



MINISTERIO DE COMERCIO E INDUSTRIAS  
Dirección General del Registro de la Propiedad Industrial  
DATOS BIBLIOGRAFICOS  
(12) PATENTE DE INVENCION

(19) PANAMA

(21) Solicitud N?: 94296-01

(22) Fecha de Solicitud : 13-DIC-22

(71) Titular(es): BEA ARCHITECTS, INC, 3075 N.W. SOUTH RIVER DRIVE, MIAMI, FL 33142, ESTADOS UNIDOS DE AMÉRICA, Estados Unidos de América

(72) Inventor(es): RAMOS, BRUNO ELIAS (ESTADOUNIDENSE), ORTEGA, MARIO F (ESTADOUNIDENSE), IGLESIAS, EVELYN (ESTADOUNIDENSE)

(74) Apoderado: PEDRESCHI Y PEDRESCHI

(30) Numero(s) prioridad: 17/138,632 Estados Unidos de América, 17/146,316 Estados Unidos de América, 63/036,751 Estados Unidos de América

(51) Clasificación Internacional de Patentes

B65/D 88/02; E04/B 1/343; E04/B 1/348; E04/H 1/00; B65/D 13/00

(54) Titulo: ESTRUCTURA DE ALOJAMIENTO MODULAR DE MÚLTIPLES CONTENEDORES, ENCLAVAMIENTO DE MÚLTIPLES CONTENEDORES Y MÉTODOS PARA LA FABRICACIÓN DE LA MISMA



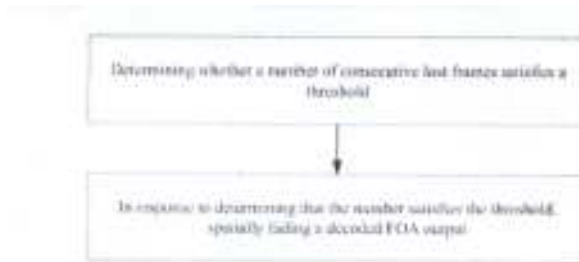
(57) Resumen

UN CONECTOR DE ESTRUCTURA DE ALOJAMIENTO MODULAR DE MÚLTIPLES CONTENEDORES PARA CONTENEDORES, CADA UNO DE LOS CUALES TIENE LADOS QUE INCLUYEN UN TECHO, UN PISO Y CUATRO LADOS LATERALES, INCLUYE UN MARCO DE CONECTOR QUE COMPRENDE PUNTALES VERTICALES Y HORIZONTALES CON FORMA PARA CONECTARSE A AL MENOS UNO DE LOS LADOS DE DOS CONTENEDORES ADYACENTES Y AL MENOS UN ENCLAVAMIENTO CONFIGURADO PARA ASEGURAR EL MARCO DE CONECTOR AL LADO DE UN CONTENEDOR. EL AL MENOS UN ENCLAVAMIENTO PUEDE SER UNA PLURALIDAD DE ENCLAVAMIENTO. EL MARCO DE CONECTOR PUEDE COMPRENDER DOS PUNTALES VERTICALES Y DOS PUNTALES HORIZONTALES, CADA UNO CONFORMADO Y CONFIGURADO PARA CONECTARSE A UN BORDE RESPECTIVO DE UN LADO ADYACENTES DE DOS CONTENEDORES ADYACENTES Y, EN RESPUESTA A QUE EL MARCO DE CONECTOR SE CONECTA A DOS LADOS ADYACENTES DE DOS CONTENEDORES ADYACENTES POR LA PLURALIDAD DE ENCLAVAMIENTOS, EL MARCO DE CONECTOR Y LOS ENCLAVAMIENTOS FORMAN UNA CONEXIÓN DE CONTENEDOR -A- MARCO DE CONECTOR -A- CONTENEDOR PARA ESTABLECER UNA ESTRUCTURA DE ALOJAMIENTO HERMÉTICA A LA INTERPERIE CON LOS DOS O MÚLTIPLES CONTENEDEROS CONECTADOS.



MINISTERIO DE COMERCIO E INDUSTRIAS  
Dirección General del Registro de la Propiedad Industrial  
DATOS BIBLIOGRAFICOS  
(12) PATENTE DE INVENCION

(19) PANAMA  
 (21) Solicitud N?: 94317-01  
 (22) Fecha de Solicitud : 03-ENE-23  
 (71) Titular(es): DOLBY INTERNATIONAL AB, 77 SIR JOHN ROGERSON'S QUAY, BLOCK C, GRAND CANAL DOCKLANDS DUBLIN, D02 VK60, REPÚBLICA DE IRLANDA., República de Irlanda  
 (72) Inventor(es): PURNHAGEN, HEIKO (ALEMANA), SCHUG, MICHAEL (ALEMANA), PLAIN, SIMON (CANADIENSE), BRUHN, STEFAN (ALEMANA), MUNDT, HARALD (ALEMANA)  
 (74) Apoderado: ESTUDIO BENEDETTI  
 (30) Numero(s) prioridad: 63/049,323 Estados Unidos de América, 63/208,896 Estados Unidos de América  
 (51) Clasificación Internacional de Patentes  
 G10/L 19/005; G10/L 19/008  
 (54) Título: OCULTAMIENTO DE PÉRDIDA DE PAQUETE



(57) Resumen  
 SE DESCRIBEN MÉTODOS PARA PROCESAR UNA SEÑAL DE SONIDO PARA EL OCULTAMIENTO DE PÉRDIDA DE PAQUETES. LA SEÑAL DE SONIDO COMPRENDE UNA SECUENCIA DE CUADROS, CADA CUADRO CONTIENE REPRESENTACIONES DE UNA PLURALIDAD DE CANALES DE SONIDO Y PARÁMETROS DE RECONSTRUCCIÓN PARA MEZCLAR LA PLURALIDAD DE CANALES DE SONIDO A UN FORMATO DE CANAL PREDETERMINADO. UN MÉTODO INCLUYE: RECIBIR LA SEÑAL DE SONIDO; Y GENERAR UNA SEÑAL DE SONIDO RECONSTRUIDA EN EL CANAL FORMATO DE PREDEFINIDO BASADO EN LA SEÑAL DE SONIDO RECIBIDA. LA GENERACIÓN DE LA SEÑAL DE SONIDO RECONSTRUIDA COMPRENDE: DETERMINAR SI POR LO MENOS UN CUADRO DE LA SEÑAL DE SONIDO SE HA PERDIDO; Y SI UNA CANTIDAD DE CUADROS PERDIDOS CONSECUTIVAMENTE EXCEDE UN PRIMER UMBRAL, DESVANECER LA SEÑAL DE SONIDO RECONSTRUIDA A UNA CONFIGURACIÓN ESPECIAL PREDEFINIDA. TAMBIÉN SE DESCRIBE UN MÉTODO PARA CODIFICAR UNA SEÑAL DE SONIDO. TAMBIÉN SE DESCRIBEN APARATOS PARA REALIZAR LOS MÉTODOS, ASÍ COMO LOS PROGRAMAS Y LOS MEDIOS DE ALMACENAMIENTO LEGIBLES POR COMPUTADORA CORRESPONDIENTES.





MINISTERIO DE COMERCIO E INDUSTRIAS  
Dirección General del Registro de la Propiedad Industrial  
DATOS BIBLIOGRAFICOS  
(12) MODELO INDUSTRIAL

(19) PANAMA

(21) Solicitud N?: 94324-01

(22) Fecha de Solicitud : 06-ENE-23

(71) Titular(es): JOINT STOCK COMPANY BIOCAD, 198515, RUSSIAN FEDERATION, SAINT PETERSBURG, INTRACITY MUNICIPALITY THE SETTLEMANT OF STRELNA, THE SETTLEMENT OF STRELNA, UL. SVYAZI D. 38 STR. 1, POMESHCH. 89, RUSIA, La Federación Rusa

(72) Inventor(es): KIRILL GEORGIEVICH MEDVEDKOV (RUSA)

(74) Apoderado: GUINARD & NORIEGA

(30) Numero(s) prioridad: RU2022502919 Rusia

(51) Clasificación de Locarno

09 03

(54) Título: ENVASE DE EMBALAJE PARA MEDICAMENTO

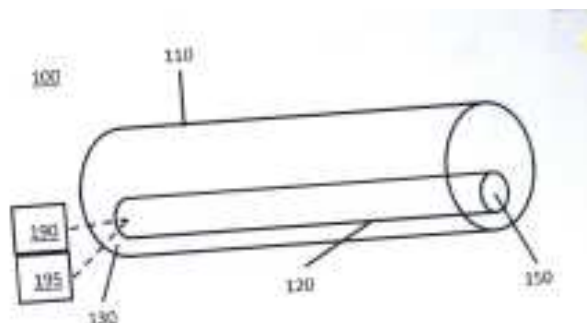


EL ENVASE DE EMBALAJE REIVINDICADO ESTA HECHO DE CARTÓN Y ES UN PARALELEPIPEDO ORIENTADO VERTICALMENTE QUE TIENE UN DISEÑO PLEGABLE/ENSAMBLADO A PARTIR DE UNA DISPOSICIÓN PLANA A LO LARGO DE LAS LÍNEAS DE PLEGADO Y QUE COMPRENDE JUNTAS TRAPEZOIDALES DE CIERRE EL ENVASE EMBALAJE REIVINDICADO CONSISTE EN UN LADO FRONTAL UN LADO POSTERIOR, DOS LADOS LATERALES Y JUNTAS DE EXTREMO. "LOS LADOS LATERALES ESTÁN CONFIGURADOS PARA ABRIRSE Y CERRARSE GRACIAS A SOLAPAS DE DESPLIEGUE TRAPEZOIDALES. "EL ENVASE DE EMBALAJE DIFIERE SIGNIFICATIVAMENTE DE LOS ANÁLOGOS POR SU FORMA ORIGINAL EN PARTICULAR POR LA PRESENCIA EN LAS JUNTAS DE CIERRE SUPERIOR E INFERIOR DE ELEMENTOS CONVEXOS DISPUESTOS DE UNA MANERA ESPECIFICA A LA MISMA DISTANCIA ENTRE SÍ, COMO PUEDE VERSE CLARAMENTE EN LAS FIGURAS ADJUNTAS AL PRESENTE DOCUMENTO."EL ENVASE DE EMBALAJE REIVINDICADO PRESENTA CARACTERÍSTICAS ESTÉTICAS DEL ASPECTO QUE FORMAN UNA IMPRESIÓN VISUAL, ASÍ COMO SENSACIONES TÁCTILES EN EL CONSUMIDOR DISTINGUIÉNDOSE ASÍ SIGNIFICATIVAMENTE EL ENVASE DE EMBALAJE DE CUALQUIERA OTROS ENVASES DE EMBALAJE PARA MEDICAMENTOS. "EL ENVASE DE EMBALAJE REIVINDICADO SE ILUSTRAN EN LAS FIGURAS ADJUNTAS AL PRESENTE DOCUMENTO "LA FIGURA 1 ES UNA VISTA FRONTAL DEL ENVASE DE EMBALAJE MONTADO DESDE EL ÁNGULO DE VISIÓN3,4"LA FIGURA 2 ES UNA VISTA GENERAL DEL ENVASE DE EMBALAJE EN UN ESTADO DESPLEGADO (DISPOSICIÓN) "LA FIGURA 3 ES UNA VISTA SUPERIOR "LA FIGURA 4 ES UNA VISTA LATERAL "LA FIGURA 5 ES UNA VISTA LATERAL DERECHA DEL ENVASE DE EMBALAJE MONTADO DESDE EL ÁNGULO DE VISIÓN 3,4."



MINISTERIO DE COMERCIO E INDUSTRIAS  
Dirección General del Registro de la Propiedad Industrial  
DATOS BIBLIOGRAFICOS  
(12) PATENTE DE INVENCION

(19) PANAMA  
(21) Solicitud N?: 94437-01  
(22) Fecha de Solicitud : 12-ABR-23  
(71) Titular(es): PREMIUM FERTILITY S.L, RONDA NARCISO MONTURIOL Y ESTARRIOL, NUM 7-9, PLANTA 2, E-46980 PATERNA VALENCIA ESPAÑA, España  
(72) Inventor(es): SIMÓN VALLÉS, CARLOS (ESPAÑOLA), SANTAMARÍA COSTA, JAVIER (ESPAÑOLA), JIMÉNEZ MORENO, DAVID (ESPAÑOLA)  
(74) Apoderado: ICAZA GONZALEZ-RUIZ Y ALEMAN  
(30) Numero(s) prioridad: 20382905.6 Oficina Europea de Patentes (OEP)  
(51) Clasificación Internacional de Patentes  
A61/B 17/435; A61/M 25/01; A61/B 90/00; A61/B 90/30; A61/B 17/00; A61/B 1/005; A61/B 1/06; A61/B 1/00; A61/D 19/04; A61/B 17/34  
(54) Título: SISTEMA PARA TRANSFERENCIA DE EMBRIONES



(57) Resumen  
LA PRESENTE INVENCION SE REFIERE A INSTRUMENTO DE DISPENSACION Y A METODOS PARA INTRODUCIR MATERIAL DE TRATAMIENTO Y MATERIAL SIMILAR A UN FLUIDO CON UN EMBRION EN UN UTERO. MAS ESPECIFICAMENTE, LA PRESENTE INVENCION SE REFIERE A APARATOS PARA COLOCAR UN OVULO FECUNDADO O EMBRION DENTRO DE UN ENDOMETRIO UTERINO MATERNO EN SERES HUMANOS O CUALQUIER OTRA ESPECIE DE MAMIFERO Y A PROGRAMAS INFORMATICOS ASOCIADOS PARA CONTROLAR DICHOS APARATOS.



MINISTERIO DE COMERCIO E INDUSTRIAS  
Dirección General del Registro de la Propiedad Industrial  
DATOS BIBLIOGRAFICOS  
(12) PATENTE DE INVENCION

(19) PANAMA

(21) Solicitud N?: 94442-01

(22) Fecha de Solicitud : 18-ABR-23

(71) Titular(es): NIPPON STEEL CORPORATION, 6-1, MARUNOUCHI 2-CHOME, CHIYODA-KU, TOKYO 100-8071, JAPÓN, Japón

(72) Inventor(es): SAITO, MAMORU (JAPONESA), GOTO, YASUTO (JAPONESA)

(74) Apoderado: JIMENEZ MOLINO Y MORENO

(30) Numero(s) prioridad: 2020-176669 Japón

(51) Clasificación Internacional de Patentes

C22/C 18/00; C22/C 18/04; C22/C 21/00; C22/C 38/00; C22/C 38/04; C23/C 2/06; C23/C 2/26; C23/C 2/40

(54) Título: PRODUCTO DE ACERO RECUBIERTO



(57) Resumen

UN MATERIAL DE ACERO RECUBIERTO QUE INCLUYE UN ACERO BASE Y UNA CAPA DE RECUBRIMIENTO QUE CONTIENE UNA CAPA DE ALEACIÓN DE ZN-AL-MG DISPUESTA SOBRE UNA SUPERFICIE DEL ACERO BASE, EN LA QUE LA CAPA DE RECUBRIMIENTO TIENE UNA COMPOSICIÓN QUÍMICA PREDETERMINADA, EL MATERIAL DE ACERO RECUBIERTO INCLUYE FASES DE MGZN<sub>2</sub> QUE TIENEN UNA RUGOSIDAD SUPERFICIAL SA DE 50NM O MENOS EN UNA SUPERFICIE DE LA CAPA DE ALEACIÓN DE ZN-AL-MG, SIENDO UNA RELACIÓN DE ÁREA DE LAS FASES DE MGZN<sub>2</sub> EN FORMA DE DENDRITAS QUE TIENEN UNA RUGOSIDAD SUPERFICIAL Sa DE 50 NM O MENOS DE 30% A 80% DENTRO DE UNA REGIÓN DE UN CAMPO DE VISIÓN OBSERVABLE DE 5 MM<sup>2</sup>, Y ENTRE LAS FASES DE MGZN<sub>2</sub> EN FORMA DE DENTRITAS QUE TIENEN UNA RUGOSIDAD SUPERFICIAL SA DE 50NM O MENOS, VARIAS FASES DE MGZN<sub>2</sub> EN FORMA DE DENTRITAS QUE TIENEN UNA ÁREA DE 0.1 MM<sup>2</sup> O MÁS SIENDO DE 5 A 100 DENTRO DE UNA REGIÓN DE UN CAMPO DE VISIÓN OBSERVABLE DE 25 MM<sup>2</sup>.



MINISTERIO DE COMERCIO E INDUSTRIAS  
 Dirección General del Registro de la Propiedad Industrial  
 DATOS BIBLIOGRAFICOS  
 (12) MODELO INDUSTRIAL

(19) PANAMA  
 (21) Solicitud N?: 94487-01  
 (22) Fecha de Solicitud : 18-MAY-23  
 (71) Titular(es): FERRARI S.P.A., VIA EMILIA EST 1163, I-41100 MODENA, ITALIA, Italia  
 (72) Inventor(es): FLAVIO MANZONI (ITALIANA)  
 (74) Apoderado: ICAZA GONZALEZ-RUIZ Y ALEMAN  
 (30) Numero(s) prioridad: WIP0125272 OMPI(Registro Internacional según acuerdo de la Haya), WIP0125276 OMPI(Registro Internacional según acuerdo de la Haya)  
 (51) Clasificación de Locarno  
 12 08; 21 01  
 (54) Título: AUTOMÓVIL / AUTOMÓVIL DE JUGUETE



EL PRESENTE DISEÑO ESTA RELACIONADO A UN AUTOMÓVIL/AUTOMÓVIL DE JUGUETE, CONCRETAMENTE UN AUTOMÓVIL DE CARRERA/AUTOMÓVIL DE JUGUETE MONOPLAZA DE RUEDAS CERRADAS, CON CARROCERÍA QUE PARECE EN SUSPENSIÓN SOBRE UN CHASIS BÁSICAMENTE PLANO. "EN UNA VISTA SUPERIOR, LA CARROCERÍA PARECE REPRODUCIR LA FORMA DE UNA MANTARRAYA, "EN CONCRETO LA CARROCERÍA ESTÁ DELIMITADA POR UN BORDE DELANTERO CURVO EN FORMA DE C, QUE SE ASEMEJA A UNA SONRISA FRONTAL Y CUYOS EXTREMOS OPUESTOS CONTINÚAN A LO LARGO DE LOS LADOS RESPECTIVOS PARA DEFINIR BORDES LATERALES DELIMITANTES PARALELOS Y RECTOS, LA PARTE TRASERA INCLUYE UN ALERÓN DOBLE QUE REPRODUCE LA FORMA DE UN BIPLANO." INICIANDO DESDE EL BORDE DELANTERO, LA CARROCERÍA ESTA DELIMITADA EN EL PARTE SUPERIOR POR UNA SUPERFICIE DE BANDA CENTRAL EN FORMA DE CÚPULA QUE TIENE UNA SECCIÓN DELANTERA DE RAMPA QUE SE EXPANDE SEGUIDA DE UNA SECCIÓN TRASERA QUE SE INCLINA GRADUALMENTE HACIA EL DOBLE ALERÓN "LA BANDA CENTRAL EN FORMA DE CÚPULA ESTÁ CONECTADA A LADOS PLANOS POR MEDIO DE SUS RESPECTIVAS SUPERFICIES LATERALES INCLINADAS. "LA CARROCERÍA TAMBIÉN INCLUYE UNA TAPA CENTRAL TRANSPARENTE QUE CUBRE EL COMPARTIMIENTO DEL CONDUCTOR Y DEFINE UN PARABRISAS DELANTERO BÁSICAMENTE RECTANGULAR, QUE FORMA PARTE DE LA SECCIÓN DELANTERA DE RAMPA QUE SE EXPANDE Y DOS VENTANAS LATERALES, QUE TIENEN BÁSICAMENTE FORMA DE PARALELOGRAMOS, SOBRESALIENDO HACIA ATRÁS DESDE LOS RESPECTIVOS BORDES LATERALES OPUESTOS DEL PARABRISAS Y FORMAN PARTE DE LAS SUPERFICIES LATERALES INCLINADAS." LA PARTE DELANTERA DEL AUTOMÓVIL/AUTOMÓVIL DE JUGUETE INCLUYE UNA ENTRADA CENTRAL DE AIRE DE UN DUCTO EN FORMA DE S, LA CUAL SALE POR UNA HENDIDURA SITUADA JUSTO EN LA PARTE INFERIOR DEL PARABRISA LA PARTE DELANTERA DEL AUTOMÓVIL/AUTOMÓVIL DE JUGUETE TAMBIÉN TIENE DOS RAYAS CENTRALES BÁSICAMENTE TRIANGULARES. "LA SUPERFICIE SUPERIOR DE LA CARROCERÍA TAMBIÉN INCLUYE CUATRO SECCIONES PROTUBERANTES REDONDEADAS ADYACENTES A



LOS CORRESPONDIENTES PASOS DE RUEDA E INTERRUMPE LOS BORDES LATERALES RECTOS. "CADA LADO PLANO TIENE UNA SALIDA DE AIRE COLOCADA ENTRE LAS PARTES PROTUBERANTES REDONDEADAS CORRESPONDIENTES POR ENCIMA DE LAS RESPECTIVAS LLANTAS. "LA SECCIÓN TRASERA DE LA SUPERFICIE DE BANDA CENTRAL EN FORMA DE CÚPULA TERMINA HACIA ATRÁS CON UN ALERÓN DOBLE. "EL ALERÓN DOBLE ESTÁ MONTADO SOBRE EL ALERÓN INFERIOR Y SE APOYA EN PLACAS FINALES LATERALES VERTICALES EN LOS EXTREMOS OPUESTOS Y EN UNA ALETA CENTRAL QUE SE EXTIENDE ENTRE LAS PLACAS FINALES. "LA PARTE TRASERA DEL AUTOMÓVIL/AUTOMÓVIL DE JUGUETE INCLUYE ADEMÁS UN EXTRACTOR GRANDE UBICADO BAJO EL ALERÓN INFERIOR." "



MINISTERIO DE COMERCIO E INDUSTRIAS  
Dirección General del Registro de la Propiedad Industrial  
DATOS BIBLIOGRAFICOS  
(12) MODELO DE UTILIDAD

(19) PANAMA

(21) Solicitud N?: 94540-01

(22) Fecha de Solicitud : 29-JUN-23

(71) Titular(es): LEONARDO PALMA DAILY, PROVINCIA DE PANAMÁ, DISTRITO DE SAN MIGUELITO, BARRIADA ALTOS DE SANTA MARÍA, CASA 2-A, CALLE PRINCIPAL., La República de Panamá

(72) Inventor(es): LEONARDO PALMA DAILY (PANAMEÑA)

(74) Apoderado: ISABEL DEL CARMEN De OBALDIA NARVAEZ

(51) Clasificación Internacional de Patentes

E02/C 1/00

(54) Título: SISTEMA BASE DE AHORRO DE AGUA EN OPERACIONES DE ESCLUSAS



(57) Resumen

EL SISTEMA NUEVO DE AHORRO DE AGUA SERVIRÁ DE BASE PARA EL AHORRO DE AGUA POR LAS REDUCCIÓN DE LAS DESCARGAS DE AGUA QUE VIERTEN AL MAR, LAS DESCARGAS AHORRADAS PERMITIRÁN RESOLVER EL PROBLEMA DE FALTA DE AGUA PARA MANTENER LAS OPERACIONES DEL CANAL, PARA SUPLIR DEL VITAL LÍQUIDO A LAS PRINCIPALES CIUDADES DE PANAMÁ, COLÓN Y LA CHORRERA. EL AHORRO DE AGUA PROMEDIO POR DÍA ES DE 390.000 MIL MILLONES DE GALONES DE AGUA, POR MES 11.700.000 MIL MILLONES DE GALONES DE AGUA, YA QUE CADA DESCARGA REPRESENTA 26.000 MIL MILLONES DE GALONES DE AGUA QUE SE VIERTEN AL MAR.



MINISTERIO DE COMERCIO E INDUSTRIAS  
Dirección General del Registro de la Propiedad Industrial  
DATOS BIBLIOGRAFICOS  
(12) PATENTE DE INVENCION

(19) PANAMA

(21) Solicitud N?: 94569-01

(22) Fecha de Solicitud : 28-JUL-23

(71) Titular(es): CARMOT THERAPEUTICS, INC., 740 HEINZ AVENUE BERKELEY, CALIFORNIA 94710, ESTADOS UNIDOS DE AMÉRICA, Estados Unidos de América

(72) Inventor(es): DU, XIAOHUI (ESTADOUNIDENSE), FUCINI, RAY (ESTADOUNIDENSE), RAN, XU (ESTADOUNIDENSE), YEH, CHIEN-HUNG (ESTADOUNIDENSE), ZHOU, XIANG (ESTADOUNIDENSE), GAO, RUI (ESTADOUNIDENSE), JEONG, JOON WON (ESTADOUNIDENSE), LIU, LI (ESTADOUNIDENSE), SAKYA, SUBAS MAN (ESTADOUNIDENSE), WANG, XIOFANG (ESTADOUNIDENSE), KAWAI, HIROYUKI (ESTADOUNIDENSE), LEE, CRAIG (ESTADOUNIDENSE), LLOYD, DAVID (ESTADOUNIDENSE), HANSEN, STIG (ESTADOUNIDENSE)

(74) Apoderado: ALFARO FERRER & RAMIREZ

(30) Numero(s) prioridad: 63/183,612 Estados Unidos de América, 63/274,893 Estados Unidos de América, 64/143,025 Estados Unidos de América

(51) Clasificación Internacional de Patentes

C07/D 401/14; A61/K 31/496; A61/P 3/00; A61/K 31/4184; C07/D 403/14; C07/D 405/14; C07/D 413/14; C07/D 487/08; A61/K 31/437; A61/K 31/439; A61/K 31/444

(54) Título: AGONISTAS DEL RECEPTOR GPCR, COMPOSICIONES FARMACÉUTICAS QUE LOS COMPRENEN Y MÉTODOS PARA SU USO

(57) Resumen

EN LA PRESENTE DESCRIPCIÓN SE PROPORCIONAN COMPUESTOS MODULADORES DEL RECEPTOR DE GLP-1, COMPOSICIONES FARMACÉUTICAS, MÉTODOS PARA SU PREPARACIÓN Y MÉTODOS PARA SU USO EN TRATAMIENTO Y/O DIAGNÓSTICO.



MINISTERIO DE COMERCIO E INDUSTRIAS  
Dirección General del Registro de la Propiedad Industrial  
DATOS BIBLIOGRAFICOS  
(12) MODELO INDUSTRIAL

(19) PANAMA  
(21) Solicitud N?: 94571-01  
(22) Fecha de Solicitud : 28-JUL-23  
(71) Titular(es): AQUIRIAN TECHNOLOGY PTY LTD, LEVEL 3, 190 ST GEORGES TERRACE, PERTH, WESTERN AUSTRALIA 6000, AUSTRALIA, Australia  
(72) Inventor(es): GREGORY PATCHING (AUSTRALIANA), JONATHAN WRIGHT (AUSTRALIANA)  
(74) Apoderado: GUINARD & NORIEGA  
(30) Numero(s) prioridad: 202310532 Australia  
(51) Clasificación de Locarno  
10 99  
(54) Título: CINTA DE INMERSIÓN



Fig. 1  
(Vista Frontal Isométrica - Forma enrollada)

FIGURA 1- ES UNA VISTA ISOMÉTRICA FRONTAL - FORMA ENROLLADA DEL MODELO EN LA CUAL DESDE LA PARTE SUPERIOR DERECHA SE VE UNA CINTA CIRCULAR EN ROLLADA DE DIVERSA CAPAZ, LA CUAL LUEGO DE TERMINAR EL ROLLO EN LA PARTE IZQUIERDA TERMINA EN UNA CINTA Y LUEGO EXISTE UN ESPACIO VACÍO Y CONTINÚA OTRAS CINTAS QUE TERMINA EN UNA CABEZA REDONDA ALGO MÁS ANCHO QUE LA CINTA. "LA FIGURA 2 ES UNA ISOMÉTRICA POSTERIOR - FORMA ENROLLADA. EN ESTA VISTA DE ARRIBA HACIA ABAJO Y DE IZQUIERDA A DERECHA SE PUEDE VER LA CABEZA CIRCULAR QUE CONTINÚA CON LA CINTA, LUEGO EL MISMO ESPACIO DESCRITO EN LA FIGURA 1Y CONTINÚA NUEVAMENTE LA MISMA CINTA QUE COMIENZA A ENROLLARSE PARA FORMA UN ROLLO CIRCULAR EN LA PARTE INFERIOR DERECHA DE LA FIGURA." LA FIGURA 3 ES UNA VISTA FRONTAL- FORMA ENROLLADA EN ESTA VISTA DE ARRIBA HACIA ABAJO SE OBSERVA LA CABEZA CIRCULAR PERO VISTO DESDE ARRIBA Y SE OBSERVA COMO UN CÍRCULO, AL CUAL SE LE PEGA LA CINTA QUE BAJA Y LLEGA A LA PARTE EN QUE SE ENROLLA. COMO ES UNA VISTA FRONTAL DESDE ARRIBA NO SE OBSERVA LA PARTE ENROLLADA DE LA CINTA. "LA FIGURA 4- ES UNA POSTERIOR - FORMA ENROLLADA EN ESTA VISTA DE ARRIBA HACIA ABAJO SE OBSERVA LA CABEZA CIRCULAR DESDE ABAJO Y SE VE LA CONEXIÓN DE ÉSTE CON LA CINTA QUE BAJA Y LLEGA A LA PARTE QUE SE ENROLLA, COMO ES UNA VISTA FRONTAL DESDE ARRIBA NO SE OBSERVA LA PARTE ENROLLADA DE LA CINTA." LA FIGURA 5- ES UNA VISTA LATERAL-FORMA ENROLLADA, EN ESTA VISTA SE PUEDE OBSERVAR DE IZQUIERDA A DERECHA LA CABEZA CIRCULAR Y LA CINTA ADHERIDA A ÉL QUE SIGUE HACIA LA DERECHA Y LLEGA A UN PUNTO EN QUE SE INTERRUMPE LA CINTA BREVEMENTE Y COMIENZA NUEVAMENTE ESTA INTERRUPCIÓN SE MUESTRA PARA REPRESENTAR UN LARGO INDEFINIDO A CONTINUACIÓN LA CINTA SE ENROLLA DANDO VARIAS VUELTAS FORMADO UNA FIGURA CIRCULAR HASTA QUE LA



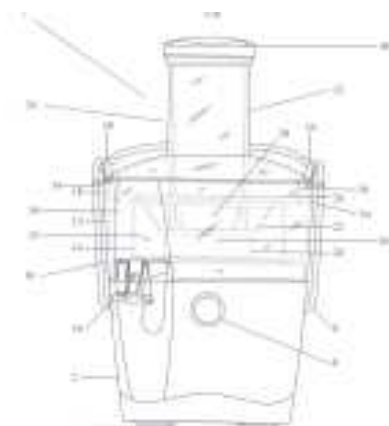


CINTA LLEGA A SU FIN."LA FIGURA 6 ES UNA VISTA SUPERIOR- FORMA RECTA EN ESTA VISTA DE IZQUIERDA A DERECHA SE OBSERVA LA CABEZA CIRCULAR Y LA CINTA QUE CORRE A LA DERECHA HASTA QUE SE INTERRUMPE BREVEMENTE Y COMIENZA NUEVAMENTE ESTA INTERRUPCIÓN SE MUESTRA PARA REPRESENTAR UN LARGO INDEFINIDO COMO ES UNA VISTA LA PARTE EN LA CINTA SE ENROLLA CIRCULARMENTE."LA FIGURA 7 ES UNA VISTA POSTERIOR - FORMA RECTA EN ESTA VISTA DE IZQUIERDA A DERECHA SE OBSERVA LA CABEZA CIRCULAR Y LA CINTA QUE CORRE A LA DERECHA HASTA QUE SE INTERRUMPE BREVEMENTE Y COMIENZA NUEVAMENTE ESTA INTERRUPCIÓN SE MUESTRA PARA REPRESENTAR UN LARGO INDEFINIDO COMO ES UNA VISTA POSTERIOR RECTA NO SE PUEDE OBSERVAR EN ESTA VISTA LA PARTE EN QUE LA CINTA SE ENROLLA CIRCULARMENTE."LA FIGURA 8 ES UNA VISTA FRONTAL- FORMA RECTA POR LA PERSPECTIVA DE ESTA VISTA ÚNICAMENTE SE VE CÍRCULO QUE REPRESENTA LA CABEZA. "LA FIGURA 9 ES UNA VISTA POSTERIOR- FORMA RECTA POR LA PERSPECTIVA DE ESTA VISTA ÚNICAMENTE SE VE CÍRCULO CON UNA RANURA CENTRAL QUE REPRESENTA LA CABEZA."



MINISTERIO DE COMERCIO E INDUSTRIAS  
Dirección General del Registro de la Propiedad Industrial  
DATOS BIBLIOGRAFICOS  
(12) PATENTE DE INVENCION

(19) PANAMA  
(21) Solicitud N?: 94572-01  
(22) Fecha de Solicitud : 28-JUL-23  
(71) Titular(es): CAPBRAN HOLDING, LLC, 11601 WILSHIRE BLVD., SUITE 2300, LOS ANGELES CA 90025, ESTADOS UNIDOS DE AMÉRICA., Estados Unidos de América  
(72) Inventor(es): ROBERT FINNANCE (ESTADOUNIDENSE)  
(74) Apoderado: GUINARD & NORIEGA  
(30) Numero(s) prioridad: 17/190,858 Estados Unidos de América  
(51) Clasificación Internacional de Patentes  
A47/J 19/02; B30/B 9/02; A47/J 19/06; A23/N 1/00; A47/J 19/00; A47/J 31/00; A47/J 43/04  
(54) Título: EXPRIMIDOR MEJORADO PARA JUGOS



(57) Resumen

ESTA APLICACIÓN ES PARA UN EXPRIMIDOR MEJORADO PARA JUGOS QUE PUEDE PROCESAR UN PRODUCTO ALIMENTICIO DE MODO DE PRODUCIR UN JUGO Y UNA PULPA. EL EXPRIMIDOR MEJORADO PARA JUGOS PUEDE EVITAR QUE LA PULPA PRODUCIDA INTERFIERA CON LA FUNCIONALIDAD DEL EXPRIMIDOR MEJORADO PARA JUGOS EVITANDO QUE LA PULPA IMPACTE EN ÁREAS CRÍTICAS DENTRO DEL EXPRIMIDOR MEJORADO PARA JUGOS. EL EXPRIMIDOR MEJORADO PUEDE EVITAR QUE LA PULPA IMPACTE Y ROMPA LOS SELLOS HERMÉTICOS QUE, DE OTRO MODO, PERMITIRÍAN QUE ESCAPE EL AIRE Y EL JUGO DURANTE EL PROCESAMIENTO. TAMBIÉN ES DESCRITO UN MÉTODO DE FABRICACIÓN DEL EXPRIMIDOR MEJORADO.



## INFORME SOBRE EL ESTADO DE LA TECNICA

MINISTERIO DE COMERCIO E INDUSTRIAS  
Dirección General del Registro de la Propiedad Industrial  
INFORME SOBRE EL ESTADO DE LA TECNICA

---

(21) Solicitud N?: 91885-02  
(22) Fecha de Solicitud: 1 de diciembre de 2017  
(30) Numero(s) prioridad: 62!170,554 Estados Unidos de América  
(71) Titular(es): QUANTA ASSOCIATES, L. P, 2800 POST OAK BOULEVARD SUITE 2600 HOUSTON, TEXAS 77056, ESTADOS UNIDOS DE AMÉRICA., Estados Unidos de América  
(74) Apoderado: ESTUDIO BENEDETTI  
(54) Titulo: MEDIDOR DE CORRIENTE CONTINUA Y MÉTODO DE USO  
(51) Clasificación Internacional de Patentes  
C01/R 31/08  
Bases de datos Consultadas  
DOCUMENTOS RELEVANTES  
Categoria Documentos citados



MINISTERIO DE COMERCIO E INDUSTRIAS  
Dirección General del Registro de la Propiedad Industrial  
INFORME SOBRE EL ESTADO DE LA TECNICA

(21) Solicitud N?: 93254-01  
(22) Fecha de Solicitud: 30 de octubre de 2020  
(30) Numero(s) prioridad: 62/664,673 Estados Unidos de América, 62/701,088 Estados Unidos de América, 62/781,942 Estados Unidos de América, 62/834,848 Estados Unidos de América  
(71) Titular(es): KARTOS THERAPEUTICS, INC, 3 COLUMBUS CIRCLE, 15TH FLOOR, NEW YORK, NY, 10019, ESTADOS UNIDOS DE AMÉRICA, Estados Unidos de América  
(74) Apoderado: PEDRESCHI Y PEDRESCHI  
(54) Título: MÉTODO PARA TRATAR CÁNCER  
(51) Clasificación Internacional de Patentes  
A61/K 31/451; C07/D 211/76; A61/P 35/00  
Bases de datos Consultadas  
DOCUMENTOS RELEVANTES  
Categoria Documentos citados



MINISTERIO DE COMERCIO E INDUSTRIAS  
Dirección General del Registro de la Propiedad Industrial  
INFORME SOBRE EL ESTADO DE LA TECNICA

(21) Solicitud N?: 93286-01  
 (22) Fecha de Solicitud: 24 de noviembre de 2020  
 (30) Numero(s) prioridad: 62/679,611 Estados Unidos de América, 62/684,046 Estados Unidos de América  
 (71) Titular(es): NOVARTIS AG,, LICHTSTRASSE 35 BASILEA (4056), SUIZA, Suiza  
 (74) Apoderado: ESTUDIO BENEDETTI  
 (54) Titulo: MOLÉCULAS DE UNIÓN CONTRA BCMA Y USOS DE LAS MISMAS  
 (51) Clasificación Internacional de Patentes  
 C07/K 16/28; A61/K 39/395; A61/P 35/00

Bases de datos Consultadas

DOCUMENTOS RELEVANTES

Categoría Documentos citados

X WO 2017/031104 A1 (JANSSEN PHARMACEUTICA NV [BE]; PILLARRISETTI KODANDARAM [US]) 23 FEBRUARY 2017 (2017-02-23) PAGE 3, 7-9; EXAMPLES 5, 8-22; FIGURES Reivindicaciones afectadas 1-16, 19, 20, 23-43, 45-57"A RUDIKOFF S ET AL: "SINGLE AMINO ACID SUBSTITUTION ALTERING ANTIGEN-BINDING SPECIFICITY", PROCEEDINGS OF THE NATIONAL ACADEMY OF SCIENCES (PNAS), US, VOL. 79, N° 6, 1 MARCH 1982 (1982-03-01), PAGES 1979-1983, XP0026835593, ISSN: 0027-8424, DOI: 10.1073/PNAS.79.6.1979 ABSTRACT Reivindicaciones afectadas 1-16, 19, 20, 23-43, 45-57"X WO 2014/089335 A2 (AMGEN INC [US]) 12 JUNE 2014 (2014-06-12) Reivindicaciones afectadas 1-16, 19, 20, 23-42, 45-57"Y PAGE 6-7, FIGURE 1, EXAMPLE 2, TABLE 5 Reivindicaciones afectadas 43"X S HIPP ET AL: "A NOVEL BCMA/CD3 BISPECIFIC T-CELL ENGAGER FOR THE TREATMENT OF MULTIPLE MYELOMA INDUCES SELECTIVE LYSIS IN VITRO AND IN VIVO", LEUKEMIA, VOL. 31, N° 8, 27 DECEMBER 2016 (2016-12-27), PAGES 1743-1751, XP055547607, LONDON ISSN: 0887-6924, DOI: 10.1038/LEU.2016.388 ABSTRACT, FIGURES, SUPPLEMENTARY FIGURE S2 Reivindicaciones afectadas 1-16, 19, 20, 23-43, 45-57"Y BUELOW BEN ET AL: "T CELL ENGAGEMENT WITHOUT CYTOKINE MYELOMA CELLS WITH MINIMAL CYTOKINE SECRETION", BLOOD, VOL. 130, N° SUPPL. 1, 7 DECEMBER 2017 (2017-12-07), PAGE 501, XP009516261, & 59TH ANNUAL MEETING OF THE AMERICAN-SOCIETY-OF-HEMATOLOGY (ASH); ATLANTA, GA, USA; DECEMBER 09-12, 2017 ABSTRACT Reivindicaciones afectadas 43"Y BEN BUELOW ET AL: "DEVELOPMENT OF A FULLY HUMAN T CELL ENGAGING BISPECIFIC ANTIBODY FOR THE TREATMENT OF MULTIPLE MYELOMA", 2 JUNE 2017 (2017-06-02), PAGE 1, XP055476656, RETRIEVED FROM THE INTERNET: URL:http://www.teneobio.com/wp-content/uploads/2018/01/Poster 1.pdf[RETRIEVED ON 2018-05-18] ABSTRACT Reivindicaciones afectadas 43"Y GIRGIS SUZETTE ET AL: "EXPLORATORY PHARMACOKINETIC/PHARMACODYNAMIC AND TOLERABILITY STUDY OF BCMAxCD3 IN CYNOMOLGUS MONKEYS", BLOOD, VOL. 128, N° 22, 2 DECEMBER 2016 (2016-12-02), PAGE 5668, XP009516262, & 58TH ANNUAL MEETING AND EXPOSITION OF THE AMERICAN-SOCIETY-OF-HEMATOLOGY (ASH); SAN DIEGO, CA, USA; DECEMBER 03-06-2016 ABSTRACT Reivindicaciones afectadas 43"X WO 2014/122144 A1 (ENGMAB AG [CH]) 14 AUGUST 2014 (2014-08-14) EXAMPLES, CLAIMS Reivindicaciones afectadas 1-16, 19, 20, 23-43, 45-57"Y WO 2016/086196 A2 (XENCOR INC [US]) 2 JUNE 2016 (2016-06-02) FIGURE 3; SEQUENCE 18 Reivindicaciones afectadas 43"

Observaciones: ESTE INFORME FUE BASADO EN EL REPORTE DE BÚSQUEDA INTERNACIONAL PCT DE LA OFICINA EUROPEA DE PATENTES CON EL N° WO 2019/229701."

Fecha de realización del informe: 7 de octubre de 2021



MINISTERIO DE COMERCIO E INDUSTRIAS  
Dirección General del Registro de la Propiedad Industrial  
INFORME SOBRE EL ESTADO DE LA TECNICA

---

(21) Solicitud N?: 93290-01  
(22) Fecha de Solicitud: 26 de noviembre de 2020  
(30) Numero(s) prioridad: 62/677,850 Estados Unidos de América  
(71) Titular(es): NOVARTIS AG, LICHTSTRASSE 35 BASILEA (4056), SUIZA., Suiza  
(74) Apoderado: ESTUDIO BENEDETTI  
(54) Titulo: ANTICUERPOS FRENTE A ENTPD2, TERAPIAS DE COMBINACIÓN Y MÉTODOS DE USO DE LOS ANTICUERPOS Y LAS TERAPIAS DE COMBIANACIÓN  
(51) Clasificación Internacional de Patentes  
A61/K 39/395; A61/P 35/00; C07/K 16/28; C07/K 16/30; C07/K 16/40  
Bases de datos Consultadas  
DOCUMENTOS RELEVANTES  
Categoria Documentos citados



MINISTERIO DE COMERCIO E INDUSTRIAS  
Dirección General del Registro de la Propiedad Industrial  
INFORME SOBRE EL ESTADO DE LA TECNICA

---

(21) Solicitud N?: 93313-01  
(22) Fecha de Solicitud: 10 de diciembre de 2020  
(30) Numero(s) prioridad: 62/684,436 Estados Unidos de América  
(71) Titular(es): XENON PHARMACEUTICALS INC,, 200-3650 GILMORE WAY BURNABY BC V5G, 4W8, CANADÁ.,  
Canadá  
(74) Apoderado: ESTUDIO BENEDETTI  
(54) Título: COMPUESTOS DE BENCENOSULFONAMIDA Y SU USO COMO AGENTES TERAPÉUTICOS  
(51) Clasificación Internacional de Patentes  
C07/D 487/08; C07/D 277/52; A61/K 31/407; A61/P 25/08  
Bases de datos Consultadas  
DOCUMENTOS RELEVANTES  
Categoria Documentos citados



MINISTERIO DE COMERCIO E INDUSTRIAS  
Dirección General del Registro de la Propiedad Industrial  
INFORME SOBRE EL ESTADO DE LA TECNICA

---

(21) Solicitud N?: 93340-01  
(22) Fecha de Solicitud: 17 de diciembre de 2020  
(30) Numero(s) prioridad: 18180326.3 Oficina Europea de Patentes (OEP)  
(71) Titular(es): UNIVERSITÄT ZÜRICH, PROREKTORAT MNW RÄMISSTRASSE 71 8006 ZÜRICH (CH), Suiza  
(74) Apoderado: ESTUDIO BENEDETTI  
(54) Título: PROTEÍNAS INMUNODOMINANTES Y FRAGMENTOS EN ESCLEROSIS MÚLTIPLE  
(51) Clasificación Internacional de Patentes  
A61/K 38/17; A61/K 38/44; A61/P 37/06  
Bases de datos Consultadas  
DOCUMENTOS RELEVANTES  
Categoria Documentos citados





MINISTERIO DE COMERCIO E INDUSTRIAS  
Dirección General del Registro de la Propiedad Industrial  
INFORME SOBRE EL ESTADO DE LA TECNICA

(21) Solicitud N?: 93364-01

(22) Fecha de Solicitud: 15 de enero de 2021

(30) Numero(s) prioridad: 62/699,880 Estados Unidos de América

(71) Titular(es): FMC CORPORATION, 2929 WALNUT STREET, PHILADELPHIA, 19104, ESTADOS UNIDOS DE AMÉRICA., Estados Unidos de América

(74) Apoderado: ESTUDIO BENEDETTI

(54) Titulo: COMPUESTOS DE ISOXAZOLINA PARA CONTROLAR PLAGAS DE INVERTEBRADOS

(51) Clasificación Internacional de Patentes

C07/D 413/14; C07/D 413/04; A01/N 43/80

Bases de datos Consultadas

DOCUMENTOS RELEVANTES

Categoría Documentos citados

X WO 2008/154528 A2 (DU PONT [US]; LAHM GEORGE PHILIP [US]; WAGERLE TY [US]; XU MING [US])  
18 DECEMBER 2008 (2008-12-18) PAGE 8, LINE 10- LINE 13; CLAIMS 1, 2, 5, 8 Reivindicaciones afectadas 1-20"

Observaciones: ESTE INFORME FUE BASADO EN EL REPORTE DE BÚSQUEDA INTERNACIONAL PCT DE LA OFICINA EUROPEA DE PATENTES CON EL N° WO 2020/018610"

Fecha de realización del informe: 16 de septiembre de 2021



MINISTERIO DE COMERCIO E INDUSTRIAS  
Dirección General del Registro de la Propiedad Industrial  
INFORME SOBRE EL ESTADO DE LA TECNICA

---

(21) Solicitud N?: 93365-01  
(22) Fecha de Solicitud: 15 de enero de 2021  
(30) Numero(s) prioridad: 62/697,730 Estados Unidos de América, 62/848,87 Estados Unidos de América  
(71) Titular(es): GENMAB A/S,, KALVEBOD BRYGGE 43, 1560 COPENHAGUE V, DINAMARCA, Dinamarca  
(74) Apoderado: ESTUDIO BENEDETTI  
(54) Titulo: VARIANTES DE ATICUERPOS ANTI-CD38 Y SUS USOS  
(51) Clasificación Internacional de Patentes  
C07/K 16/28; A61/P 35/00; A61/P 35/02; A61/P 37/00  
Bases de datos Consultadas  
DOCUMENTOS RELEVANTES  
Categoria Documentos citados



MINISTERIO DE COMERCIO E INDUSTRIAS  
Dirección General del Registro de la Propiedad Industrial  
INFORME SOBRE EL ESTADO DE LA TECNICA

(21) Solicitud N?: 93367-01

(22) Fecha de Solicitud: 15 de enero de 2021

(30) Numero(s) prioridad: 62/698,035 Estados Unidos de América, 62/778,992 Estados Unidos de América

(71) Titular(es): FMC CORPORATION, 2929 WALNUT STREET, PHILADELPHIA, 19104, ESTADOS UNIDOS DE AMÉRICA., Estados Unidos de América

(74) Apoderado: ESTUDIO BENEDETTI

(54) Titulo: MEZCLAS PESTICIDAS QUE COMPRENDE INDAZOLES

(51) Clasificación Internacional de Patentes

C07/D 401/04; A01/N 43/40; A01/N 43/52

Bases de datos Consultadas

DOCUMENTOS RELEVANTES

Categoria Documentos citados

X WO 2015/038503 A1 (DU PONT [US]) 19 MARCH 2015 (2015-03-19) CITED IN THE APPLICATION PAGE 160; TABLE 1; COMPOUND 14 PAGE 50 - PAGE 51; TABLE 1A CLAIMS 1, 8-16 Reivindicaciones afectadas 1,2,6-11"X  
WO 2016/144351 A1 (DU PONT [US]) 15 SEPTEMBER 2016 (2016-09-15) PAGE 52; COMPOUND 311 PAGE 113; TABLE 1A CLAIMS 1, 8-16 Reivindicaciones afectadas 1,2,6-11"

Observaciones: ESTE INFORME FUE BASADO EN EL REPORTE DE BÚSQUEDA INTERNACIONAL PCT DE LA OFICINA EUROPEA DE PATENTES CON EL N° WO 2020/018362"

Fecha de realizacion del informe: 20 de septiembre de 2021



MINISTERIO DE COMERCIO E INDUSTRIAS  
Dirección General del Registro de la Propiedad Industrial  
INFORME SOBRE EL ESTADO DE LA TECNICA

(21) Solicitud N?: 93383-01  
(22) Fecha de Solicitud: 18 de enero de 2021  
(30) Numero(s) prioridad: 62/700,178 Estados Unidos de América  
(71) Titular(es): AMGEN, INC, ONE AMGEN CENTER DRIVE, THOUSAND OAKS, CALIFORNIA, 91320-1799, ESTADOS UNIDOS DE AMERICA, Estados Unidos de América  
(74) Apoderado: PEDRESCHI Y PEDRESCHI  
(54) Título: RECEPTORES QUÍMICOS DE STEAP1 Y MÉTODOS DE USO DE LOS MISMOS  
(51) Clasificación Internacional de Patentes  
C07/K 16/30; A61/K 39/00; C07/K 14/25; A61/P 35/00  
Bases de datos Consultadas  
DOCUMENTOS RELEVANTES  
Categoria Documentos citados



MINISTERIO DE COMERCIO E INDUSTRIAS  
Dirección General del Registro de la Propiedad Industrial  
INFORME SOBRE EL ESTADO DE LA TECNICA

---

(21) Solicitud N?: 93418-01

(22) Fecha de Solicitud: 25 de febrero de 2021

(30) Numero(s) prioridad: 62/725,956 Estados Unidos de América

(71) Titular(es): XENON PHARMACEUTICALS INC,, 200-3650 GILMORE WAY BURNABY BC V5G, 4W8, CANADÁ.,  
Canadá

(74) Apoderado: ESTUDIO BENEDETTI

(54) Titulo: COMPUESTOS DE SULFONAMIDA SUSTITUIDOS CON HETEROARILLO Y SU USO COMO AGENTES TERAPÉUTICOS

(51) Clasificación Internacional de Patentes

C07/D 213/76; A61/P 25/00; C07/D 401/14; C07/D 409/12; C07/D 413/12; C07/D 417/12; C07/D 417/14;  
C07/D 471/04; C07/D 487/08; A61/K 31/4439

Bases de datos Consultadas

DOCUMENTOS RELEVANTES

Categoría Documentos citados



MINISTERIO DE COMERCIO E INDUSTRIAS  
Dirección General del Registro de la Propiedad Industrial  
INFORME SOBRE EL ESTADO DE LA TECNICA

(21) Solicitud N?: 93427-01  
(22) Fecha de Solicitud: 2 de marzo de 2021  
(30) Numero(s) prioridad: 62/731,204 Estados Unidos de América  
(71) Titular(es): ELI LILLY AND COMPANY, LILLY CORPORATE CENTER, CITY OF INDIANAPOLIS, STATE OF INDIANA, ESTADO UNIDOS DE AMÉRICA., Estados Unidos de América  
(74) Apoderado: ESTUDIO BENEDETTI  
(54) Título: ANTICUERPOS AGONISTAS CONTRA CD200R Y SUS USOS  
(51) Clasificación Internacional de Patentes  
A61/P 37/06; A61/P 37/08; A61/K 39/395; A61/K 39/00; C07/K 16/28  
Bases de datos Consultadas  
DOCUMENTOS RELEVANTES  
Categoria Documentos citados



MINISTERIO DE COMERCIO E INDUSTRIAS  
 Dirección General del Registro de la Propiedad Industrial  
 INFORME SOBRE EL ESTADO DE LA TECNICA

(21) Solicitud N?: 93462-01

(22) Fecha de Solicitud: 12 de abril de 2021

(30) Numero(s) prioridad: 62/745,798 Estados Unidos de América, 62/835,289 Estados Unidos de América, 62/890,665 Estados Unidos de América, 62/892,517 Estados Unidos de América

(71) Titular(es): NOVARTIS AG, LICHTSTRASSE 35, BASILEA ( 4056) SUIZA., Suiza

(74) Apoderado: ESTUDIO BENEDETTI

(54) Titulo: ANTICUERPOS ESTABILIZADORES DE TREM2

(51) Clasificación Internacional de Patentes

A61/P 25/28; C07/K 16/28

Bases de datos Consultadas

DOCUMENTOS RELEVANTES

Categoría Documentos citados

X WO 2017/062672 A2 (ALECTOR LLC [US]) 13 APRIL 2017 (2017-04-13) CITED IN THE APPLICATION THE WHOLE DOCUMENT, IN PARTICULAR THE EXAMPLES; FIGURE 15; EXAMPLES; FIGURE 15; EXAMPLES 5, 49

Reivindicaciones afectadas 1-29"X QINGWEN CHENG ET AL: "TREM2 - ACTIVATING ANTIBODIES

ABROGATE THE NEGATIVE PLEIOTROPIC EFFECTS OF THE ALZHEIMER'S DISEASE VARIANT TREM2 R47H ON MURINE MYELOID CELL FUNCTION", JOURNAL OF BIOLOGICAL CHEMISTRY, VOL. 293, N° 32, 29 MARCH 2018 (2018-03-

29), PAGES 12620-12633, XP055657475, US ISSN: 0021-9258, DOI: 10.1074/JBC.RA118.001848 THE WHOLE DOCUMENT, IN PARTICULAR, ABSTRACT Reivindicaciones afectadas 1-29"A KAI SCHLEPCKOW ET AL:

"AN ALZHEIMER- ASSOCIATED TREM2 VARIANT OCCURS AT THE ADAM CLEAVAGE SITE AND AFFECTS SHEDDING AND PHAGOCYTTIC FUNCTION", EMBO MOLECULAR MEDICINE (ONLINE), VOL. 9, N°10, 30 AUGUST 2017 (2017-08-30),

PAGES 1356-1365, XP055514628, DE ISSN: 1757-4884, DOI: 10.15252/4684, DOI: 10.15252/EMMM.201707672 THE WHOLE DOCUMENT, IN PARTICULAR, DISCUSSION, LAST PARA. AND FIG.1 Reivindicaciones afectadas 21-

29"

Observaciones: ESTE INFORME FUE BASADO EN EL REPORTE DE BÚSQUEDA INTERNACIONAL PCT DE LA OFICINA EUROPEA DE PATENTES CON EL N° WO 2020/079580"

Fecha de realización del informe: 30 de septiembre de 2021



MINISTERIO DE COMERCIO E INDUSTRIAS  
Dirección General del Registro de la Propiedad Industrial  
INFORME SOBRE EL ESTADO DE LA TECNICA

(21) Solicitud N?: 93492-01  
(22) Fecha de Solicitud: 10 de mayo de 2021  
(30) Numero(s) prioridad: 62/760,262 Estados Unidos de América, 62/793,666 Estados Unidos de América, 62/795,236 Estados Unidos de América, 62/797,563 Estados Unidos de América  
(71) Titular(es): DOLBY LABORATORIES LICENSING CORPORATION, 1275 MARKET STREET, SAN FRANCISCO, CALIFORNIA 94103-1410, ESTADOS UNIDOS DE AMÉRICA., Estados Unidos de América  
DOLBY INTERNATIONAL AB, APOLLO BUILDING, 3E, HERIKERBERGWEG 1-35, NL-1101 CN AMSTERDAM ZUIDOOST, PAISES BAJOS., Países Bajos  
(74) Apoderado: ESTUDIO BENEDETTI  
(54) Título: PROCESAMIENTO DE AUDIO EN SERVICIOS DE AUDIO INMERSIVO  
(51) Clasificación Internacional de Patentes  
H04/R 3/00; H04/S 7/00  
Bases de datos Consultadas  
DOCUMENTOS RELEVANTES  
Categoria Documentos citados





MINISTERIO DE COMERCIO E INDUSTRIAS  
Dirección General del Registro de la Propiedad Industrial  
INFORME SOBRE EL ESTADO DE LA TECNICA

---

(21) Solicitud N?: 93504-01

(22) Fecha de Solicitud: 24 de mayo de 2021

(30) Numero(s) prioridad: 62/776,338 Estados Unidos de América

(71) Titular(es): RADIUS PHARMACEUTICALS, INC, 22 BOSTON WHARF ROAD, 7TH FLOOR BOSTON, MA 02210, ESTADOS UNIDOS DE AMÉRICA, Estados Unidos de América

(74) Apoderado: ESTUDIO BENEDETTI

(54) Título: MÉTODOS PARA TRATAR EL CÁNCER EN MODELOS QUE ALBERGAN MUTACIONES DE RECEPTOR 1 DE ESTRÓGENO (ESR1)

(51) Clasificación Internacional de Patentes

A61/P 35/00; A61/K 31/015; A61/K 31/137; A61/K 31/138

Bases de datos Consultadas

DOCUMENTOS RELEVANTES

Categoria Documentos citados



MINISTERIO DE COMERCIO E INDUSTRIAS  
Dirección General del Registro de la Propiedad Industrial  
INFORME SOBRE EL ESTADO DE LA TÉCNICA

(21) Solicitud N?: 93506-01  
(22) Fecha de Solicitud: 24 de mayo de 2021  
(30) Numero(s) prioridad: 62/774,077 Estados Unidos de América  
(71) Titular(es): MERCK SHARP & DOHME LLC, 126 EAST LINCOLN AVENUE, P.O. BOX 2000, RAHWAY, NEW JERSEY 07065, ESTADOS UNIDOS DE AMÉRICA, Estados Unidos de América  
(74) Apoderado: MORAN IP  
(54) Título: DERIVADOS DE AMINO TRIAZOLO QUINAZOLINA 9-SUSTITUIDOS COMO ANTAGONISTAS DEL RECEPTOR DE ADENOSINA, COMPOSICIONES FARMACÉUTICAS Y SU USO  
(51) Clasificación Internacional de Patentes  
A47/J 19/02; A47/J 19/06; A47/J 19/00; A47/J 43/04; B30/B 9/02; A23/N 1/00; A47/J 31/00  
Bases de datos Consultadas  
DOCUMENTOS RELEVANTES  
Categoria Documentos citados



MINISTERIO DE COMERCIO E INDUSTRIAS  
Dirección General del Registro de la Propiedad Industrial  
INFORME SOBRE EL ESTADO DE LA TECNICA

---

(21) Solicitud N?: 93549-01

(22) Fecha de Solicitud: 22 de junio de 2021

(30) Numero(s) prioridad: 62/789,247 Estados Unidos de América, 62/842,770 Estados Unidos de América

(71) Titular(es): ELI LILLY AND COMPANY, LILLY CORPORATE CENTER, CITY OF INDIANAPOLIS, STATE OF INDIANA, ESTADO UNIDOS DE AMÉRICA., Estados Unidos de América

(74) Apoderado: ESTUDIO BENEDETTI

(54) Título: IMIDAZO [1,2-B] PIRIDAZINA INHIBIDORES DE IL-17A

(51) Clasificación Internacional de Patentes

C07/D 487/04; A61/K 31/5025; A61/P 17/06; A61/P 37/00

Bases de datos Consultadas

DOCUMENTOS RELEVANTES

Categoría Documentos citados



MINISTERIO DE COMERCIO E INDUSTRIAS  
Dirección General del Registro de la Propiedad Industrial  
INFORME SOBRE EL ESTADO DE LA TECNICA

---

(21) Solicitud N?: 93588-01  
(22) Fecha de Solicitud: 2 de agosto de 2021  
(30) Numero(s) prioridad: 62/804,391 Estados Unidos de América  
(71) Titular(es): RADIUS PHARMACEUTICALS, INC., 22 BOSTON WHARF ROAD, 7TH FLOOR BOSTON, MA 02210, ESTADOS UNIDOS DE AMÉRICA., Estados Unidos de América  
(74) Apoderado: ESTUDIO BENEDETTI  
(54) Titulo: PROCESOS Y COMPUESTOS  
(51) Clasificación Internacional de Patentes  
C07/C 213/02; C07/C 213/08; C07/C 231/12; C07/F 5/04; C07/C 233/25; C07/C 217/84; C07/C 237/20  
Bases de datos Consultadas  
DOCUMENTOS RELEVANTES  
Categoria Documentos citados



MINISTERIO DE COMERCIO E INDUSTRIAS  
Dirección General del Registro de la Propiedad Industrial  
INFORME SOBRE EL ESTADO DE LA TÉCNICA

---

(21) Solicitud N?: 93660-01  
(22) Fecha de Solicitud: 11 de octubre de 2021  
(30) Numero(s) prioridad: 62/834,206 Estados Unidos de América  
(71) Titular(es): COORS BREWING COMPANY,, 3939 W. HIGHLAND BOULEVARD, MILWAUKEE, WISCONSIN 53208, ESTADOS UNIDOS DE AMÉRICA., Estados Unidos de América  
(74) Apoderado: ESTUDIO BENEDETTI  
(54) Título: MÉTODO Y SISTEMA PARA LA FILTRACIÓN Y ESTABILIZACIÓN DE BEBIDAS ALCOHÓLICAS DE ULTRA ALTA DENSIDAD  
(51) Clasificación Internacional de Patentes  
C12/C 11/11; C12/G 3/08; C12/H 1/07  
Bases de datos Consultadas  
DOCUMENTOS RELEVANTES  
Categoria Documentos citados



MINISTERIO DE COMERCIO E INDUSTRIAS  
Dirección General del Registro de la Propiedad Industrial  
INFORME SOBRE EL ESTADO DE LA TECNICA

---

(21) Solicitud N?: 93661-01

(22) Fecha de Solicitud: 13 de octubre de 2021

(30) Numero(s) prioridad: 16/843,623 Estados Unidos de América, 62/834,214 Estados Unidos de América

(71) Titular(es): HENSLEY INDUSTRIES INC., 2108 JOE FIELD ROAD, P.O. BOX 29779, DALLAS, TEXAS 75229, ESTADOS UNIDOS DE AMÉRICA., Estados Unidos de América

(74) Apoderado: ESTUDIO BENEDETTI

(54) Titulo: MONTAJE DE CLAVIJA DE BLOQUEO DE POSICIÓN DESVIADA PARA UN MIEMBRO DE DESGASTE DE ENGRANAJE A LA TIERRA

(51) Clasificación Internacional de Patentes

E02/F 9/28

Bases de datos Consultadas

DOCUMENTOS RELEVANTES

Categoría Documentos citados



MINISTERIO DE COMERCIO E INDUSTRIAS  
Dirección General del Registro de la Propiedad Industrial  
INFORME SOBRE EL ESTADO DE LA TECNICA

(21) Solicitud N?: 93665-01

(22) Fecha de Solicitud: 18 de octubre de 2021

(30) Numero(s) prioridad: 62/838,051 Estados Unidos de América, 62/940,036 Estados Unidos de América

(71) Titular(es): DANA-FARBER CANCER INSTITUTE, INC., 450 BROOKLINE AVENUE, BOSTON, MASSACHUSETTS 02215, ESTADOS UNIDOS DE AMÉRICA., Estados Unidos de América

BAYER AKTIENGESELLSCHAFT, KAISER-WILHELM-ALLEE 1, 51373 LEVERKUSEN, ALEMANIA., Alemania

THE BROAD INSTITUTE, INC., 415 MAIN STREET, CAMBRIDGE MASSACHUSETTS 02142 ESTADOS UNIDO DE AMÉRICA, Estados Unidos de América

(74) Apoderado: PEDRESCHI Y PEDRESCHI

(54) Título: COMPUESTOS DE 4H-PIRROLO[3,2-C]PIRIDIN -4-ONA

(51) Clasificación Internacional de Patentes

Bases de datos Consultadas

DOCUMENTOS RELEVANTES

Categoría Documentos citados



MINISTERIO DE COMERCIO E INDUSTRIAS  
Dirección General del Registro de la Propiedad Industrial  
INFORME SOBRE EL ESTADO DE LA TECNICA

---

(21) Solicitud N?: 93687-01  
(22) Fecha de Solicitud: 11 de noviembre de 2021  
(30) Numero(s) prioridad: 62/853,816 Estados Unidos de América  
(71) Titular(es): ELI LILLY AND COMPANY, LILLY CORPORATE CENTER, INDIANÁPOLIS, INDIANA, ESTADOS UNIDOS DE AMÉRICA., Estados Unidos de América  
(74) Apoderado: ESTUDIO BENEDETTI  
(54) Título: MOLÉCULAS DE UNIÓN A TIGIT Y PD-1/TIGIT  
(51) Clasificación Internacional de Patentes  
C07/K 16/28; A61/P 35/00  
Bases de datos Consultadas  
DOCUMENTOS RELEVANTES  
Categoria Documentos citados





MINISTERIO DE COMERCIO E INDUSTRIAS  
Dirección General del Registro de la Propiedad Industrial  
INFORME SOBRE EL ESTADO DE LA TECNICA

---

(21) Solicitud N?: 93720-01

(22) Fecha de Solicitud: 1 de diciembre de 2021

(30) Numero(s) prioridad: 62/862,382 Estados Unidos de América, 62/975,887 Estados Unidos de América

(71) Titular(es): ELI LILLY AND COMPANY, LILLY CORPORATE CENTER, INDIANÁPOLIS, INDIANA, ESTADOS UNIDOS DE AMÉRICA., Estados Unidos de América

(74) Apoderado: ESTUDIO BENEDETTI

(54) Titulo: COMPUESTOS DE PIRAZOL DISUSTITUIDOS COMO INHINIBIDORES DE CETOHEXOQUINASA

(51) Clasificación Internacional de Patentes

C07/D 401/14; C07/D 403/14; A61/K 31/506; A61/K 31/4439; A61/P 3/10; A61/P 9/00; A61/P 13/12

Bases de datos Consultadas

DOCUMENTOS RELEVANTES

Categoría Documentos citados



MINISTERIO DE COMERCIO E INDUSTRIAS  
Dirección General del Registro de la Propiedad Industrial  
INFORME SOBRE EL ESTADO DE LA TECNICA

---

(21) Solicitud N?: 93747-01

(22) Fecha de Solicitud: 9 de diciembre de 2021

(30) Numero(s) prioridad: 62/866,823 Estados Unidos de América, 63/028,966 Estados Unidos de América

(71) Titular(es): DOLBY LABORATORIES LICENSING CORPORATION, 1275 MARKET STREET, SAN FRANCISCO, CALIFORNIA 94103-1410, ESTADOS UNIDOS DE AMÉRICA., Estados Unidos de América

(74) Apoderado: ESTUDIO BENEDETTI

(54) Titulo: BANCO DE FILTROS DE BAJA LATENCIA QUE TIENE RESOLUCIÓN DE FRECUENCIA MEJORADA

(51) Clasificación Internacional de Patentes

H03/H 17/02

Bases de datos Consultadas

DOCUMENTOS RELEVANTES

Categoría Documentos citados



MINISTERIO DE COMERCIO E INDUSTRIAS  
Dirección General del Registro de la Propiedad Industrial  
INFORME SOBRE EL ESTADO DE LA TECNICA

---

(21) Solicitud N?: 93787-01

(22) Fecha de Solicitud: 27 de diciembre de 2021

(30) Numero(s) prioridad: 19183862.2 Oficina Europea de Patentes (OEP), 62/869,622 Estados Unidos de América

(71) Titular(es): DOLBY INTERNATIONAL AB, APOLLO BUILDING, 3E, HERIKERBERGWEG 1-35, AMSTERDAM ZUIDDOST, PAÍSES BAJOS 1101 CN, Países Bajos

(74) Apoderado: ESTUDIO BENEDETTI

(54) Título: MÉTODOS, APARATOS Y SISTEMAS PARA LA PRESENTACIÓN, CODIFICACIÓN Y DECODIFICACIÓN DE LOS DATOS DE LA DIRECTIVIDAD DISCRETA

(51) Clasificación Internacional de Patentes

G10/L 19/008; H04/S 7/00

Bases de datos Consultadas

DOCUMENTOS RELEVANTES

Categoria Documentos citados



MINISTERIO DE COMERCIO E INDUSTRIAS  
Dirección General del Registro de la Propiedad Industrial  
INFORME SOBRE EL ESTADO DE LA TECNICA

---

(21) Solicitud N?: 93799-01  
(22) Fecha de Solicitud: 4 de enero de 2022  
(30) Numero(s) prioridad: 19188747.0 Oficina Europea de Patentes (OEP)  
(71) Titular(es): LES LABORATOIRES SERVIER [FR/FR], 35 RUE DE VERDUN, 92284 SURESNES CEDEX FRANCIA., Francia  
VERNALIS (R&D) LIMITED [GB/GB], GRANTA PARK CAMBRIDGE CB21 6GB, GRAN BRETAÑA, REINO UNIDO  
(74) Apoderado: ESTUDIO BENEDETTI  
(54) Titulo: DERIVADOS DE 3,6-DIAMINO-PIRIDAZIN - 3ILO, COMPOSICIONES FARMACÉUTICAS QUE LOS CONTIENEN Y SUS USOS COMO AGENES PROAPOPTÓTICOS  
(51) Clasificación Internacional de Patentes  
C07/D 417/12; A61/P 35/00; C07/D 417/14; A61/K 31/428  
Bases de datos Consultadas  
DOCUMENTOS RELEVANTES  
Categoria Documentos citados



MINISTERIO DE COMERCIO E INDUSTRIAS  
Dirección General del Registro de la Propiedad Industrial  
INFORME SOBRE EL ESTADO DE LA TECNICA

(21) Solicitud N?: 93803-01

(22) Fecha de Solicitud: 13 de enero de 2022

(30) Numero(s) prioridad: 19188749.6 Oficina Europea de Patentes (OEP)

(71) Titular(es): VERNALIS (R&D) LIMITED [GB/GB], GRANTA PARK CAMBRIDGE CB21 6GB, GRAN BRETAÑA, REINO UNIDO

LES LABORATORIES SERVIER [FR/FR], 35 RUE DE VERDUN, 92284 SURESNES CEDEX FRANCIA, Francia

(74) Apoderado: ESTUDIO BENEDETTI

(54) Titulo: DERIVADOS DE 6,7-DIHIIDRO -5H-PIRIDO[2,3-c] PIRIDAZIN-8-ILO, COMPOSICIONES FARMACÉUTICAS QUE LAS CONTIENEN Y SUS USOS COMO AGENTES PROAPOPTÓTICOS

(51) Clasificación Internacional de Patentes

C07/D 417/14; A61/K 31/437; A61/K 31/5025; A61/K 31/4155; A61/K 31/55; A61/P 35/00; A61/P 37/00; A61/P 37/02; C07/D 471/04; C07/D 487/04; A61/K 31/4709; A61/K 31/427; A61/K 31/428; A61/K 31/404; A61/K 31/538; A61/K 31/4439

Bases de datos Consultadas

DOCUMENTOS RELEVANTES

Categoría Documentos citados



MINISTERIO DE COMERCIO E INDUSTRIAS  
Dirección General del Registro de la Propiedad Industrial  
INFORME SOBRE EL ESTADO DE LA TECNICA

---

(21) Solicitud N?: 93813-01  
(22) Fecha de Solicitud: 24 de enero de 2022  
(30) Numero(s) prioridad: 62/881,541 Estados Unidos de América, 62/927,894 Estados Unidos de América, 63/037,721 Estados Unidos de América, 63/057,666 Estados Unidos de América  
(71) Titular(es): DOLBY LABORATORIES LICENSING CORPORATION, 1275 MARKET STREET, SAN FRANCISCO, CALIFORNIA 94103, ESTADOS UNIDOS DE AMÉRICA., Estados Unidos de América  
(74) Apoderado: ESTUDIO BENEDETTI  
(54) Título: CODIFICACIÓN Y DECODIFICACIÓN DE FLUJOS DE BITS DE IVAS  
(51) Clasificación Internacional de Patentes  
G10/L 19/16; G10/L 19/008  
Bases de datos Consultadas  
DOCUMENTOS RELEVANTES  
Categoria Documentos citados



MINISTERIO DE COMERCIO E INDUSTRIAS  
Dirección General del Registro de la Propiedad Industrial  
INFORME SOBRE EL ESTADO DE LA TECNICA

(21) Solicitud N?: 93816-01  
(22) Fecha de Solicitud: 25 de enero de 2022  
(30) Numero(s) prioridad: 62/881,825 Estados Unidos de América, 63/057,533 Estados Unidos de América  
(71) Titular(es): DOLBY LABORATORIES LICENSING CORPORATION, 1275 MARKET STREET SAN FRANCISCO, CALIFORNIA 94103, ESTADOS UNIDOS DE AMÉRICA, Estados Unidos de América  
(74) Apoderado: ESTUDIO BENEDETTI  
(54) Título: SISTEMAS Y MÉTODOS PARA EL SUAVIZADO DE COVARIANZA  
(51) Clasificación Internacional de Patentes  
G10/L 21/0208; H04/B 3/20  
Bases de datos Consultadas  
DOCUMENTOS RELEVANTES  
Categoria Documentos citados

**MINISTERIO DE COMERCIO E INDUSTRIAS  
DIRECCION GENERAL DEL REGISTRO DE LA PROPIEDAD INDUSTRIAL**

**PUBLIQUESE LAS SOLICITUDES DE PATENTES DE INVENCION, MODELO INDUSTRIAL,  
MODELO DE UTILIDAD, INFORME SOBRE EL ESTADO DE LA TECNICA**

**Leonardo Uribe  
Director General del Registro de la Propiedad Industrial**