



BOLETIN OFICIAL N°407

PATENTES DE INVENCION

17 DE JULIO DE 2024



N° 407

Ministerio de Comercio e Industrias
Dirección General del Registro de la Propiedad Industrial
Plaza Edison 2do. Piso
Apartado 9658, Zona 4, Panamá
E-mail:dgrpi@mici.gob.pa



Organo Oficial

***Su Excelencia
Julio A. Moltó A.
Ministro de Comercio e Industrias***

***Su Excelencia
Eduardo Arango
Viceministro de Comercio Interior e Industrias***

***Su Excelencia
Carlos Arturo Hoyos Boyd
Viceministro de Comercio Exterior***

***Marco Carrizo
Director Nacional de Comercio***



Leonardo Uribe
Director General del Registro de la Propiedad Industrial

María Félix Álvarez Canto
Jefa del Departamento de Marcas, a.i.

Luz Ma. Alvarado B.
Jefa del Departamento de Publicación, a.i.

Edgar Arias
Jefe del Departamento de Patentes de Invención, a.i.

Rafael E. Monterrey G.
Jefe del Departamento de Variedades Vegetales, a.i.

Aureliano Itucama
Jefe del Departamento de Derechos Colectivos y Folklore

Gianett Prado de Jaén
Jefa del Departamento de Archivos, a.i.

Significado de los códigos publicados en cada Patente de Invención, Modelo de Utilidad, Modelo y Dibujo Industrial y lo referente al Informe Sobre el Estado de la Técnica

Abreviaturas

[11]

[19]

[21]

[22]

[30]

[51]

[54]

[57]

[71]

[72]

[74]

Concepto

Nº de Publicación

Identificación de la Administración que registra o Publica

Solicitud

Fecha de Presentación de la Solicitud

País, Número y Fecha de Prioridad

Clasificación Internacional

Título de la Patente

Resumen

Solicitante o Titular

Inventor

Apoderado Legal

PATENTES DE INVENCION, MODELOS INDUSTRIALES

SOLICITUD	TITULO	PAGINA
93956 01 PI	COMPUESTOS MACROCÍCLICOS SUSTITUIDOS Y MÉTODOS DE TRATAMIENTO RELACIONA	9
93983 01 PI	NUEVAS TOALLAS SANITARIAS (ENTRE ELLAS)	10
94176 01 PI	REACTOR VERTICAL CONTINUO MULTIFÁSICO PARA LA PRODUCCIÓN LIMPIA DE HIDROCARBUROS Y ENERGÍA Y PROCESO TERMOQUÍMICO REALIZADO	11
94313 01 PI	SISTEMA DE ENVOLTURA DE PALLETS CON BANDAS SUPERPUESTAS	12
94322 01 PI	SISTEMA DE ENVOLTURA DE PALLET CON BANDAS SUPERPUESTAS	13
94529 01 PI	COMPUESTO MACROCÍCLICOS SUSTITUIDOS Y MÉTODOS DE TRATAMIENTO RELACIONADOS	14
94625 01 PI	COMPOSICIONES MICROBIANAS PARA PRESERVAR SUELOS SALUDABLES Y RESTAURAR DEGRADADOS	15
94644 01 PI	NUEVOS MODULADORES DE NR2B ALOSTÉRICOS DE CICLOPENTA [C] PIRROL	16
94717 01 PI	TERAPIAS DE COMBINACIÓN	17
94722 01 PI	ACOPLAMIENTO PARA EL REVESTIMIENTO DE UN MOLINO	18
94724 01 PI	COMPUESTOS Y MÉTODOS DIRIGIDOS A LA EPIRREGULINA	19
94725 01 PI	IMPULSOR DE BOMBA CENTRÍFUGA CON PROTECTOR AHUSADO	20

SOLICITUD	TITULO	PAGINA
94727 01 PI	EMISIÓN DIGITAL INSTANTÁNEA	21
94734 01 PI	UNIDAD DE MANTENIMIENTO DE TENSIÓN PARA APARATOS DE ORUGA Y APARATOS DE ORUGA QUE TIENEN LA MISMA	22
94741 01 PI	PLATAFORMA DE MICRORRED	23
94757 01 PI	COMPOSICIÓN DE REMOVEDOR DE PINTURA Y MÉTODO DE FABRICACIÓN	24
94758 01 PI	COMPOSICIÓN DE REMOVEDOR DE PINTURA Y MÉTODO DE FABRICACIÓN	25
94781 01 PI	SAL DE BESILATO DE (R)-N-ETIL-5-FLUORO-N-ISOPROPIL-2-((5-(2-(6-((2-METOXIETIL)(METIL) AMINO)-2-METILHEXAN-3-IL)-2,6-DIAZASPIRO[3.4] OCTAN-6-IL)-1,2,4-TRIAZIN-6-IL) OXI) BENZAMIDA PARA EL TRATAMIENTO DE ENFERMEDADES TALES COMO EL CÁNCER	26
94784 01 PI	SEÑALIZACIÓN DEL ORDEN DE PROCESAMIENTO DE PRIORIDAD PARA MENSAJES DE METADATOS EN LA CODIFICACIÓN DE VIDEO	27
94791 01 PI	BOTELLA Y ADAPTADOR DE PISTOLA PULVERIZADORA PARA AUTOMÓVILES	28
94792 01 PI	RESTOS DE ADMINISTRACIÓN TERAPÉUTICA NOVADOSOS Y USOS DE ESTOS	29
94793 01 PI	TERAPÉUTICA CON ARN NOVADOSOS Y USOS DE ESTOS	30
94795 01 PI	PROCESOS PARA LA PREPARACIÓN DE DERIVADOS DE (S)-2-(4-CLORO-2-METOXIFENIL)-2-)3-METOXI-5-(METILSULFONIL) FENIL) AMINO)-1-(1H-INDO-3-IL) ETENONA	31
94798 01 PI	EQUIPO Y MÉTODOS DE MARCADO DE AVES DE CORRAL	32

SOLICITUD	TITULO	PAGINA
94803 01 PI	COMPOSICIÓN NEMATICIDA	33
94805 01 PI	OPTIMIZACIÓN DE HIDROCICLÓN	34
94812 01 PI	ADITIVO MEJORADOR DE RESISTENCIA PARA COMPOSICIONES CEMENTOSAS CON BAJO CONTENIDO DE CARBONO	35
94819 01 PI	PROCESO DE LICUEFACCIÓN SOLVOTÉRMICA PARA PRODUCCIÓN DE BIOCRUDO A PARTIR DE BIOMASA	36
94820 01 PI	SISTEMA DE INTERACCIÓN MAGNÉTICA ENTRE ROTORES PARA LA PRODUCCIÓN Y ALMACENAMIENTO DE ENERGÍA CINÉTICA	37
94822 01 PI	MÉTODO DE CONSTRUCCIÓN PARA REMODELACIÓN PARA AGREGAR UN ELEVADOR ESPECIALIZADO	38
94825 01 MI	BASE DE BATIDORA	39
94826 01 MI	BASE DE BATIDORA	40
94832 01 PI	SISTEMA Y PROCESO PARA MONITOREAR Y VERIFICAR EL INTERCAMBIO DE COMBUSTIBLE BUNKER ENTRE BUQUES	41
94833 01 PI	SISTEMA DE PROTECCIÓN, ENSAMBLE Y MÉTODO	42

PATENTES DE INVENCION 32

MODELO INDUSTRIAL 2

MODELO UTILIDAD

**INFORME SOBRE EL ESTADO
DE LA TECNICA**



MINISTERIO DE COMERCIO E INDUSTRIAS
Direccion General del Registro de la Propiedad Industrial
DATOS BIBLIOGRAFICOS
(12) PATENTE DE INVENCION

(19) PANAMA

(21) Solicitud N?: 93956-01

(22) Fecha de Solicitud : 23-MAY-22

(71) Titular(es): ALKERMES INC., 852 WINTER STREET WALTHAM, MA, 02451, ESTADOS UNIDOS DE AMÉRICA, Estados Unidos de América

(72) Inventor(es): AQUILA, BRIAN M. (ESTADOUNIDENSE), PENNINGTON, LEWIS D. (ESTADOUNIDENSE), HUYNH, HOAN (ESTADOUNIDENSE), CHOI, YOUNGGI (ESTADOUNIDENSE), MUGGE, INGO (ESTADOUNIDENSE), HU, YUAN (ESTADOUNIDENSE), WOODS, JAMES R. (ESTADOUNIDENSE), VALIULIN, ROMAN A. (ESTADOUNIDENSE), RAYMER, BRIAN KENNETH, (ESTADOUNIDENSE), BENTZIEN, JORG MARTIN (ESTADOUNIDENSE), HALE, MICHAEL R., (ESTADOUNIDENSE), LEHMANN, JONATHAN WARD, (ESTADOUNIDENSE), MATHARU, DALJIT, (ESTADOUNIDENSE), KARRA, SRINIVASA, (ESTADOUNIDENSE)

(74) Apoderado: JIMENEZ MOLINO Y MORENO

(30) Numero(s) prioridad: 62/939,825 Estados Unidos de América, 63/030,979 Estados Unidos de América

(51) Clasificacion Internacional de Patentes

C07/D 498/04; C07/D 498/14; A61/K 31/407; A61/K 31/4353; A61/P 43/00

(54) Titulo: COMPUESTOS MACROCÍCLICOS SUSTITUIDOS Y MÉTODOS DE TRATAMIENTO RELACIONADOS

(57) Resumen

LA PRESENTE INVENCION PROPORCIONA COMPUESTOS ÚTILES PARA EL TRATAMIENTO DE LA NARCOLEPSIA O CATAPLEJÍA EN UN SUJETO QUE LO NECESITA TAMBIÉN SE PROPORCIONAN EN LA PRESENTE DESCRIPCIÓN COMPOSICIONES FARMACÉUTICAS Y MÉTODOS RELACIONADOS.



MINISTERIO DE COMERCIO E INDUSTRIAS
Dirección General del Registro de la Propiedad Industrial
DATOS BIBLIOGRAFICOS
(12) PATENTE DE INVENCION

(19) PANAMA

(21) Solicitud N?: 93983-01

(22) Fecha de Solicitud : 10-JUN-22

(71) Titular(es): JUDITH YOLANDA SILVERA SALAZAR, VEINTICUATRO DE DICIEMBRE, PRADERAS AZULES, BARRIADA PALO ALTO, CALLE CUARTA IZQUIERDA, CASA 395, La República de Panamá

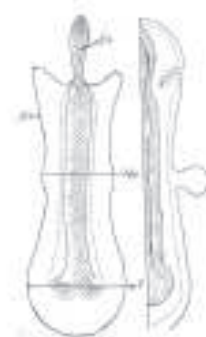
(72) Inventor(es): JUDITH YOLANDA SILVERA SALAZAR (PANAMEÑA)

(74) Apoderado: CORONEL SALAZAR PEDRO AMADO

(51) Clasificación Internacional de Patentes

A61/F 13/46; A61/F 13/494; A61/F 13/47; A61/F 13/511

(54) Título: NUEVAS TOALLAS SANITARIAS (ENTRE ELLAS)



(57) Resumen

ESTA INVENCION FUE CREADA CON EL FIN DE QUE LAS MUJERES SE SIENTAN LIBRES, CÓMODAS, SEGURAS, SIN DERRAMES DE FLUIDOS MENSTRUALES O CORPORALES QUE OCASIONAN BOCHORNOS, ACCIDENTES AL DORMIR O ESTANDO FUERA DE CASA. LAS TOALLAS SANITARIAS EN LA ACTUALIDAD FUERON CREADAS PARA RETENER EL FLUIDO MENSTRUAL, PERO NUNCA SE PENSÓ DE CÓMO EVITAR LOS ACCIDENTES Y BOCHORNOS QUE TODAVÍA EN LA ACTUALIDAD PASAN MILLONES DE MUJERES, PRINCIPALMENTE LAS MUJERES CON MAYOR FLUJO MENSTRUAL. "LAS NUEVAS TOALLAS SANITARIAS ENTRE ELLAS HACEN LA DIFERENCIA Y CAMBIAN TODO EL CONCEPTO APRENDIDO Y PRACTICADO DE LAS TOALLAS COMUNES, PROMETIENDO Y ASEGURANDO TENER LA CAPACIDAD DE EVITAR LOS DERRAMES Y BOCHORNOS EN CUALQUIER MOMENTO DEL DÍA Y LA NOCHE, PORQUE SE ADAPTA FÁCILMENTE A NUESTRA NATURALEZA ÍNTIMA, BRINDANDO MAYOR COMODIDAD Y SEGURIDAD CON SU FORMA ERGONÓMICA Y DE TIPO MULTIUSO." LAS NUEVAS TOALLAS SANITARIAS ENTRE ELLAS SE FABRICARÁN EN DIVERSOS TAMAÑOS Y SE PODRÁ UTILIZAR EN DIFERENTES TIPOS DE PRENDAS ÍNTIMAS, SEGÚN LA NECESIDAD REQUERIDA, DESTACÁNDOSE POR SU FUNCIÓN ERGONÓMICA Y DE TIPO MULTIUSO.



MINISTERIO DE COMERCIO E INDUSTRIAS
 Direccion General del Registro de la Propiedad Industrial
 DATOS BIBLIOGRAFICOS
 (12) PATENTE DE INVENCION

(19) PANAMA

(21) Solicitud N?: 94176-01

(22) Fecha de Solicitud : 14-OCT-22

(71) Titular(es): SSS TECHNOLOGIES CORP., 1000 BRICKELL AV. SUITE 715, MIAMI, FLORIDA, ESTADOS UNIDOS DE AMÉRICA, Estados Unidos de América

(72) Inventor(es): GUTIÉRREZ FONSECA, JAIME EDUARDO (COLOMBIANO)

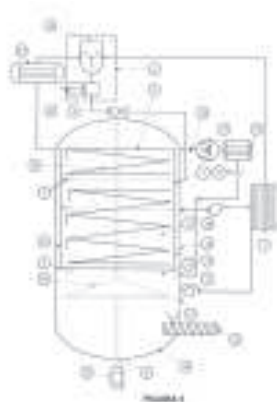
(74) Apoderado: CEDEÑO Y MENDEZ

(30) Numero(s) prioridad: NC2020/0004451 Colombia

(51) Clasificacion Internacional de Patentes

F23/G 5/027; F23/G 7/10

(54) Titulo: REACTOR VERTICAL CONTINUO MULTIFÁSICO PARA LA PRODUCCIÓN LIMPIA DE HIDROCARBUROS Y ENERGÍA Y PROCESO TERMOQUÍMICO REALIZADO



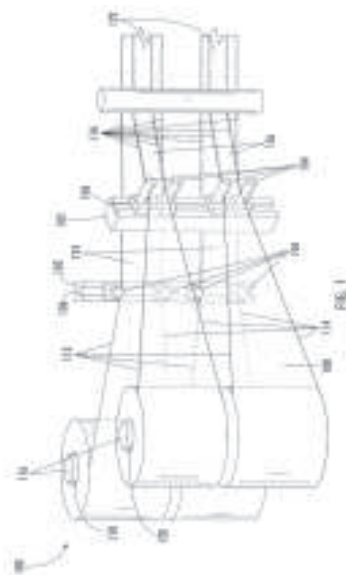
(57) Resumen

REACTOR Y PROCESO DE DEGRADACIÓN TERMOQUÍMICA DE BIOMASA HÚMEDA SIN REQUERIR SECADO PREVIO, ESPECIALMENTE SUSTRATO RICOS EN MICROALGAS. LA INVENCION PROVEE UN REACTOR VERTICAL CONTINUO MULTIFÁSICO (RVCM) QUE REALIZA DE FORMA SIMULTÁNEA, PROGRESIVA Y CONTINUA LAS ETAPAS DE EVAPORACIÓN, PIRÓLISIS, GASIFICACIÓN Y COMBUSTIÓN, EN CÁMARAS SEPARADAS EMPLEANDO CALENTAMIENTO INDIRECTO. EL REACTOR FUNCIONA A PRESIONES INFERIORES A LA ATMOSFÉRICA PARA AUMENTAR LA EFICIENCIA TÉRMICA Y PRODUCTIVA, USANDO UNA FRACCIÓN DE LOS MISMOS PRODUCTOS COMO COMBUSTIBLE PARA OBTENER AUTO SUFICIENCIA TÉRMICA. SE EMPLEA UN SISTEMA DE EVAPORACIÓN INSTANTÁNEA A BAJA TEMPERATURA MEDIANTE EXPANSIÓN ADIABÁTICA. EL REACTOR ES DE ALTA EFICIENCIA Y PRODUCTIVIDAD, REQUIRIENDO UN MÍNIMO ESPACIO Y PUEDE SER DE TIPO MÓVIL. LOS PRODUCTOS OBTENIDOS DEL REACTOR SON GAS DE SÍNTESIS BIO CARBÓN Y BIO ACEITES, CON APLICACIONES ENERGÉTICAS, AGRÍCOLAS, INDUSTRIALES, COSMÉTICAS, EN SALUD Y CONSTRUCCIÓN. LA INVENCION TAMBIÉN PROVEE UN PROCESO PARA LA OBTENCIÓN DE HIDROCARBUROS Y ENERGÍA A PARTIR DE BIOMASA CON ALTO GRADO DE HUMEDAD DONDE LAS ETAPAS SE SUCEDEN DE FORMA CONTINUA Y NO ES NECESARIO INTERRUPTIR EL PROCESO PARA INGRESAR NUEVA BIOMASA HÚMEDA A TRANSFORMAR.



MINISTERIO DE COMERCIO E INDUSTRIAS
Direccion General del Registro de la Propiedad Industrial
DATOS BIBLIOGRAFICOS
(12) PATENTE DE INVENCION

(19) PANAMA
(21) Solicitud N?: 94313-01
(22) Fecha de Solicitud : 29-DIC-22
(71) Titular(es): DARREL BISON, P.O. BOX 8010, PHOENIX, ARIZONA 85066, ESTADOS UNIDOS DE AMÉRICA, Estados Unidos de América
(72) Inventor(es): DARREL BISON (ESTADOUNIDENSE)
(74) Apoderado: GUINARD & NORIEGA
(30) Numero(s) prioridad: 17/570,258 Estados Unidos de América
(51) Clasificacion Internacional de Patentes
B65/B 11/585
(54) Titulo: SISTEMA DE ENVOLTURA DE PALLETS CON BANDAS SUPERPUESTAS



(57) Resumen

UN MÉTODO PARA ENVOLVER UNA CARGA PALETIZADA INCLUYE FORMAR AL MENOS DOS PELÍCULAS ELÁSTICAS COMPUESTAS, ENVOLVER CADA UNA DE LAS PELÍCULAS ELÁSTICAS COMPUESTAS ALREDEDOR DE LA CARGA PALETIZADA Y DEJAR UN ESPACIO ENTRE LA PRIMERA PELÍCULA ELÁSTICA COMPUESTA Y LA SEGUNDA PELÍCULA ELÁSTICA COMPUESTA A MEDIDA QUE LAS PELÍCULAS ELÁSTICAS COMPUESTAS SE ENVUELVEN ALREDEDOR DE LA CARGA PALETIZADA. FORMAR LAS PELÍCULAS ELÁSTICAS COMPUESTAS INCLUYE REDUCIR UNA PELÍCULA ELÁSTICA DESDE UN PRIMER CARRETE PARA CREAR UNA PRIMERA PELÍCULA ELÁSTICA EN BANDA CON UN PRIMER ANCHO, REDUCIR LA PELÍCULA ELÁSTICA DESDE UN SEGUNDO CARRETE PARA CREAR UNA SEGUNDA PELÍCULA ELÁSTICA EN BANDA CON UN SEGUNDO ANCHO MÁS PEQUEÑO QUE EL PRIMER ANCHO, Y SUPERPONER LA SEGUNDA PELÍCULA ELÁSTICA EN BANDA SOBRE LA PRIMERA PELÍCULA ELÁSTICA EN BANDA, CON LA SEGUNDA PELÍCULA ELÁSTICA EN BANDA POSICIONADA ENTRE EL BORDE SUPERIOR Y EL BORDE INFERIOR DE LA PRIMERA PELÍCULA ELÁSTICA EN BANDA. EL ESPACIO PUEDE TENER UN ANCHO QUE ES IGUAL O MAYOR QUE EL PRIMER ANCHO.



MINISTERIO DE COMERCIO E INDUSTRIAS
 Direccion General del Registro de la Propiedad Industrial
 DATOS BIBLIOGRAFICOS
 (12) PATENTE DE INVENCION

(19) PANAMA

(21) Solicitud N?: 94322-01

(22) Fecha de Solicitud : 06-ENE-23

(71) Titular(es): DARREL BISON, P.O. BOX 8010, PHOENIX, ARIZONA 85066, ESTADOS UNIDOS DE AMÉRICA, Estados Unidos de América

(72) Inventor(es): DARREL BISON (ESTADOUNIDENSE)

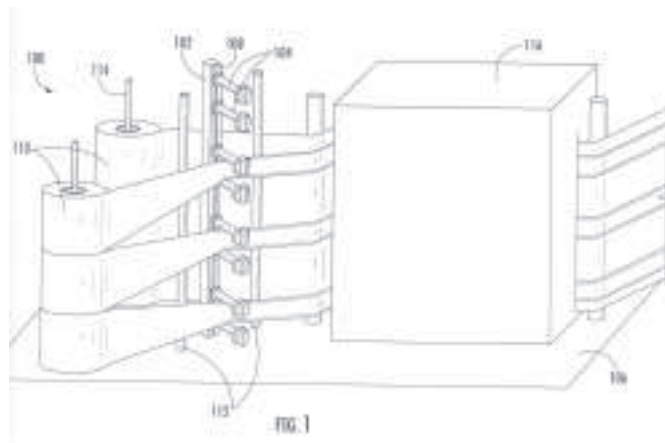
(74) Apoderado: GUINARD & NORIEGA

(30) Numero(s) prioridad: 17/570,258 Estados Unidos de América, 17/681,603 Estados Unidos de América

(51) Clasificacion Internacional de Patentes

B65/B 11/585

(54) Titulo: SISTEMA DE ENVOLTURA DE PALLET CON BANDAS SUPERPUESTAS



(57) Resumen

UN SISTEMA DE ENVOLTURA DE PALLET CON AL MENOS DOS CONJUNTOS DE GUÍAS CONFIGURADOS PARA REDUCIR EL ANCHO DE LA PELÍCULA ELÁSTICA PARA FORMAR UN BORDE EN BANDA SOBRE LA PELÍCULA ELÁSTICA. UNA PLURALIDAD DE ROLLOS SE POSICIONA ADYACENTE A LA PLURALIDAD DE GUÍAS PARA FACILITAR EL PASO DE LA PELÍCULA ELÁSTICA A TRAVÉS DE LA PLURALIDAD DE GUÍAS. UN PRIMER ROLLO DE PELÍCULA ELÁSTICA POSICIONADO PARA PASAR LA PELÍCULA ELÁSTICA AL PRIMER CONJUNTO DE GUÍAS, Y UN SEGUNDO ROLLO DE PELÍCULA ELÁSTICA POSICIONADO PARA RECIBIR UNA PELÍCULA ELÁSTICA EN BANDA DESDE EL PRIMER CONJUNTO DE GUÍAS, ESTRATIFICAR LA PELÍCULA ELÁSTICA EN BANDA SOBRE LA PELÍCULA ELÁSTICA NO EN BANDA PARA FORMAR UNA PELÍCULA ELÁSTICA COMPUESTA NO EN BANDA, Y DESPUÉS PASAR LA PELÍCULA ELÁSTICA COMPUESTA NO EN BANDA AL SEGUNDO CONJUNTO DE GUÍAS PARA FORMAR UNA PELÍCULA ELÁSTICA COMPUESTA EN BANDA QUE TIENE UNA PRIMERA CAPA EN BANDA CON UN ANCHO IGUAL AL PRIMER ANCHO Y UNA SEGUNDA CAPA EN BANDA CON UN ANCHO IGUAL AL SEGUNDO ANCHO.



MINISTERIO DE COMERCIO E INDUSTRIAS
Direccion General del Registro de la Propiedad Industrial
DATOS BIBLIOGRAFICOS
(12) PATENTE DE INVENCION

(19) PANAMA
(21) Solicitud N?: 94529-01
(22) Fecha de Solicitud : 19-JUN-23
(71) Titular(es): ALKERMES, INC.,, 852 WINTER STREET WALTHAM, MA, 02451, USA., Estados Unidos de América
(72) Inventor(es): HUYNH, HOAN (ESTADOUNIDENSE), CHOI, YOUNGGI (ESTADOUNIDENSE), MUGGE, INGO (ESTADOUNIDENSE), HU, YUAN (ESTADOUNIDENSE), VALIULIN, ROMAN A. (ESTADOUNIDENSE), RAYMER, BRIAN KENNETH, (ESTADOUNIDENSE), BENTZIEN, JORG MARTIN (ESTADOUNIDENSE), HALE, MICHAEL R., (ESTADOUNIDENSE), LEHMANN, JONATHAN WARD, (ESTADOUNIDENSE), MATHARU, DALJIT, (ESTADOUNIDENSE), KARRA, SRINIVASA, (ESTADOUNIDENSE), PENNINGTON, LEWIS D., (NORTEAMERICANA), AQUILA, BRIAN M., (NORTEAMERICANA), WOOD, JAMES R. (NORTEAMERICANA)
(74) Apoderado: JIMENEZ MOLINO Y MORENO
(30) Numero(s) prioridad: 63/128,404 Estados Unidos de América, 63/190,937 Estados Unidos de América
(51) Clasificacion Internacional de Patentes
C07/D 498/04; C07/D 498/14; A61/P 41/00; A61/K 31/4353
(54) Titulo: COMPUESTO MACROCÍCLICOS SUSTITUIDOS Y MÉTODOS DE TRATAMIENTO RELACIONADOS
(57) Resumen
LA PRESENTE INVENCION PROPORCIONA COMPUESTOS ÚTILES PARA EL TRATAMIENTO DE LA NARCOLEPSIA O CATAPLEJÍA EN UN SUJETO QUE LO NECESITA. TAMBIÉN SE PROPORCIONAN EN LA PRESENTE DESCRIPCIÓN COMPOSICIONES FARMACÉUTICAS Y MÉTODOS RELACIONADOS.



MINISTERIO DE COMERCIO E INDUSTRIAS
Direccion General del Registro de la Propiedad Industrial
DATOS BIBLIOGRAFICOS
(12) PATENTE DE INVENCION

(19) PANAMA

(21) Solicitud N?: 94625-01

(22) Fecha de Solicitud : 14-SEP-23

(71) Titular(es): LOCUS SOLUTIONS IPCO, LLC,, 30600 AURORA ROAD, SUITE 180, SOLON OH 44139, ESTADOS UNIDOS DE AMÉRICA., Estados Unidos de América

(72) Inventor(es): ZORNER, PAUL (ESTADOUNIDENSE), FARMER, SEAN (ESTADOUNIDENSE)

(74) Apoderado: CA LEGAL SERVICES

(30) Numero(s) prioridad: 63/161.154 Estados Unidos de América

(51) Clasificacion Internacional de Patentes

C09/K 17/14; C09/K 17/48; C05/G 3/80; C05/F 17/20; C05/F 11/08; C12/N 1/16; C12/N 1/14

(54) Titulo: COMPOSICIONES MICROBIANAS PARA PRESERVAR SUELOS SALUDABLES Y RESTAURAR SUELOS DEGRADADOS

(57) Resumen

LA INVENCION EN CUESTION PROPORCIONA COMPOSICIONES AGRICOLAS BASADAS EN MICROORGANISMOS Y METODOS DE SU USO PARA PRESERVAR PERFILES DE SUELO Y/O RESTAURAR PERFILES DE SUELO DEGRADADOS, PARTICULARMENTE PARA TIPOS DE SUELO PROPENSOS A LA DESCOMPOSICION, OXIDACION Y/O EROSION DEL CONTENIDO ORGANICO DEL SUELO (COS). VENTAJOSAMENTE, LAS COMPOSICIONES Y METODOS DE LA PRESENTE INVENCION SON SOLUCIONES RESPETUOSAS CON EL MEDIO AMBIENTE, NO TOXICAS Y RENTABLES PARA EL CRECIENTE PROBLEMA DE LA DEGRADACION DEL SUELO Y LAS EMISIONES DE GASES DE EFECTO INVERNADERO TRANSMITIDAS POR EL SUELO.



MINISTERIO DE COMERCIO E INDUSTRIAS
Direccion General del Registro de la Propiedad Industrial
DATOS BIBLIOGRAFICOS
(12) PATENTE DE INVENCION

(19) PANAMA
(21) Solicitud N?: 94644-01
(22) Fecha de Solicitud : 25-SEP-23
(71) Titular(es): NOVARTIS AG, LICHTSTRASSE 35 (4056) BASILEA, SUIZA., Suiza
(72) Inventor(es): GARDINIER, KEVIN MATTHEW (ESTADOUNIDENSE), JENDZA, KEITH (ESTADOUNIDENSE), WANG, KATE YAPING (CHINA), YANG, FAN (ESTADOUNIDENSE), HEALY, MARK PATRICK (BRITANICA), PAN, YUE (CHINA)
(74) Apoderado: ESTUDIO BENEDETTI
(30) Numero(s) prioridad: 63/166,516 Estados Unidos de América
(51) Clasificacion Internacional de Patentes
A61/K 31/44; A61/K 31/4439; A61/K 31/4965
(54) Titulo: NUEVOS MODULADORES DE NR2B ALOSTÉRICOS NEGATIVOS DE CICLOPENTA[C]PIRROL
(57) Resumen
LA PRESENTE DIVULGACIÓN PROPORCIONA UN COMPUESTO DE FÓRMULA (I), O UNA DE SUS SALES FARMACÉUTICAMENTE ACEPTABLES; (I) UN MÉTODO PARA LA FABRICACIÓN DE LOS COMPUESTOS DE LA DIVULGACIÓN, Y SUS USOS TERAPÉUTICOS. LA PRESENTE DIVULGACIÓN ADEMÁS PROPORCIONA UNA COMBINACIÓN DE AGENTES FARMACOLÓGICAMENTE ACTIVOS, Y UNA COMPOSICIÓN FARMACÉUTICA.



MINISTERIO DE COMERCIO E INDUSTRIAS
 Direccion General del Registro de la Propiedad Industrial
 DATOS BIBLIOGRAFICOS
 (12) PATENTE DE INVENCION

(19) PANAMA

(21) Solicitud N?: 94717-01

(22) Fecha de Solicitud : 08-NOV-23

(71) Titular(es): JANSSEN PHARMACEUTICA, N.V., TURNHOUTSEWEG 30, 2340 BEERSE, BÉLGICA, Bélgica

(72) Inventor(es): DASKALAKIS, NIKKI (ESTADOUNIDENSE), GUTTKE, CHRISTINA DIANE (ESTADOUNIDENSE), KWON, MIN CHUL (KOREANA), FERRANTE, LUCILLE ANGELA (ESTADOUNIDENSE), PACKMAN, KATHRYN ELIZABETH (ESTADOUNIDENSE), PIETSCH, EVA CHRISTINE (ESTADOUNIDENSE), PHILIPPAR, ULRIKE (ALEMANA), VERHULST, TINNE ANN J. (BELGA), BHOGAL, BALPREET (ESTADOUNIDENSE), SUN, YU (ESTADOUNIDENSE), CAI, WEI (CHINA), DAI, XUEDONG (CHINA), QUEROLLE, OLIVIER ALEXIS GEORGES (FRANCESA), THURING, JOHANNES WILHELMUS J. (BELGA), LIU, YINGTAO (CHINA), LIU, LIANZHU (CHINA), XU, YANPING (ESTADOUNIDENSE), FU, LIQIANQ (CHINA), LI, MING (CHINA), FANG, LICHAO (CHINA), DENG, XIANGJUN (CHINA), NG, ALICIA TEE FUAY (ESTADOUNIDENSE), DARVILLE, NICOLAS FREDDY J. (BELGA), PANDE, VINEET (NEERLANDESA), ALI-AHMED, SUMIA (BRITÁNICA)

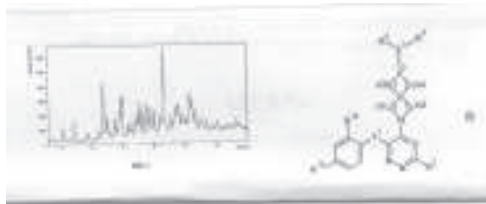
(74) Apoderado: AROSEMENA, NORIEGA Y CONTRERAS

(30) Numero(s) prioridad: PCT/CN2021/093036 China, PCT/CN2021/100522 China, PCT/CN2021/100523 China, PCT/CN2022/086003 China, PCT/CN2022/086004 China

(51) Clasificacion Internacional de Patentes

A61/K 31/53; A61/K 31/00; A61/K 31/706; A61/K 45/06; A61/P 35/00; A61/P 35/02

(54) Titulo: TERAPIAS DE COMBINACIÓN



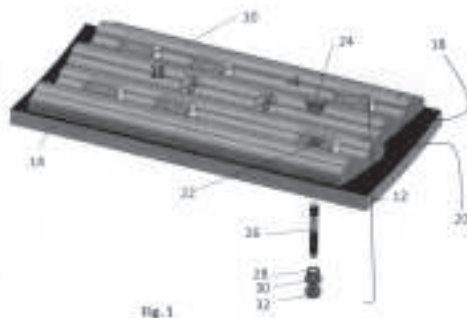
(57) Resumen

SE DESCRIBEN COMBINACIONES QUE COMPRENEN UNA CANTIDAD TERAPÉUTICAMENTE EFECTIVA DE UN INHIBIDOR DE MENINA-MLL DE LA FÓRMULA (I) O UNA SAL O UN SOLVATO FARMACÉUTICAMENTE ACEPTABLE DE ESTE; Y UNA CANTIDAD TERAPÉUTICAMENTE EFECTIVA DE AL MENOS UN OTRO AGENTE TERAPÉUTICO QUE ES UN AGENTE HIPOMETILANTE, UN INHIBIDOR DE CITIDINA DESAMINASA, UN AGENTE INTERCALANTE DEL ADN, UN ANÁLOGO DE PIRIMIDINA, UN ANÁLOGO DE PURINA, UN INHIBIDOR DE CINASA, UN INHIBIDOR DE CD20, UN INHIBIDOR DE IDH, UN AGENTE INMUNOMODULADOR O UN INHIBIDOR DE DHODH. TAMBIÉN SE DESCRIBEN MÉTODOS PARA TRATAR A UN SUJETO QUE HA SIDO DIAGNOSTICADO CON CÁNCER USANDO TALES COMBINACIONES. LOS COMPUESTOS SE REPRESENTAN POR LA FÓRMULA (I) COMO SIGUE: EN DONDE R1A, R1B, R2, R3, R4, U, Y1, X1, X2, N1, N2, N3 Y N4 SE DEFINEN EN LA PRESENTE DESCRIPCIÓN.



MINISTERIO DE COMERCIO E INDUSTRIAS
 Direccion General del Registro de la Propiedad Industrial
 DATOS BIBLIOGRAFICOS
 (12) PATENTE DE INVENCION

(19) PANAMA
 (21) Solicitud N?: 94722-01
 (22) Fecha de Solicitud : 13-NOV-23
 (71) Titular(es): BRADKEN RESOURCES PTY LIMITED, 20 MCINTOSH DRIVE, MAYFIELD WEST, NEW SOUTH WALES 2304, AUSTRALIA, Australia
 (72) Inventor(es): GRAY, MICHAEL STEWART (AUSTRALIANA), FAULKNER, CRAIG FRANK (AUSTRALIANA)
 (74) Apoderado: PEDRESCHI Y PEDRESCHI
 (30) Numero(s) prioridad: 2021221552 Australia, 2021901397 Australia
 (51) Clasificacion Internacional de Patentes
 F16/B 23/00; F16/B 33/00; F16/B 35/06; F16/B 43/00; B02/C 17/22; F16/B 5/02; F16/B 5/10
 (54) Titulo: ACOPLAMIENTO PARA EL REVESTIMIENTO DE UN MOLINO



(57) Resumen
 SE DIVULGA UN CONJUNTO DE REVESTIMIENTO DE UN MOLINO PARA UN MOLINO. EL CONJUNTO DE REVESTIMIENTO DEL MOLINO INCLUYE UN REVESTIMIENTO DEL MOLINO Y UNA TUERCA DE CABEZA PARA EL REVESTIMIENTO DEL MOLINO. EL REVESTIMIENTO COMPRENDE UNA SUPERFICIE DE DESGASTE Y UNA SUPERFICIE INTERIOR OPUESTA. LA TUERCA DE CABEZA FORMA PARTE DE UN ACOPLAMIENTO PARA EL MONTAJE REMOVIBLE DEL REVESTIMIENTO DEL MOLINO A UNA SUPERFICIE INTERIOR DEL MOLINO. EL CONJUNTO DE REVESTIMIENTO DEL MOLINO COMPRENDE ADEMÁS AL MENOS UN PASO QUE TIENE UNA PARED INTERIOR QUE SE EXTIENDE A TRAVÉS DE LA CAMISA PARA RECIBIR LA TUERCA DE CABEZA. LA TUERCA DE CABEZA INCLUYE UN EXTREMO ANTERIOR Y UN EXTREMO POSTERIOR SEPARADOS A LO LARGO DE UN EJE. LA TUERCA DE CABEZA TAMBIÉN COMPRENDE UN CUERPO QUE TIENE UNA PERFORACIÓN INTERIOR QUE SE EXTIENDE A LO LARGO DEL EJE OPERATIVO PARA RECIBIR UN VÁSTAGO, EL VÁSTAGO QUE FORMA PARTE DEL ACOPLAMIENTO, Y UNA PORCIÓN DE ACOPLAMIENTO CONECTADA O FORMADA INTEGRALMENTE CON EL CUERPO PARA ENGANCHAR LA PARED INTERIOR DEL PASO PARA RETENER LA TUERCA DE CABEZA EN EL AL MENOS UN PASO EN EL REVESTIMIENTO DEL MOLINO. TAMBIÉN SE DIVULGA UN MÉTODO DE INSTALACIÓN DE UNA TUERCA DE CABEZA EN UN REVESTIMIENTO DE UN MOLINO.



MINISTERIO DE COMERCIO E INDUSTRIAS
Direccion General del Registro de la Propiedad Industrial
DATOS BIBLIOGRAFICOS
(12) PATENTE DE INVENCION

(19) PANAMA

(21) Solicitud N?: 94724-01

(22) Fecha de Solicitud : 15-NOV-23

(71) Titular(es): ELI LILLY AND COMPANY, LILLY CORPORATE CENTER, CIUDAD DE INDIANÁPOLIS, ESTADO DE INDIANA, ESTADOS UNIDOS DE AMÉRICA., Estados Unidos de América

(72) Inventor(es): CATHERINE BRAUTIGAM BEIDLER (ESTADOUNIDENSE), MICHAEL PARVIN JOHNSON (ESTADOUNIDENSE), JEFFREY STREETMAN BOYLES (ESTADOUNIDENSE), DANIEL SCOTT GIRARD (ESTADOUNIDENSE), SHANNON MARIE HARLAN (ESTADOUNIDENSE)

(74) Apoderado: ESTUDIO BENEDETTI

(30) Numero(s) prioridad: 63/191,496 Estados Unidos de América

(51) Clasificacion Internacional de Patentes

C07/K 16/26; A61/P 25/02; A61/P 29/00; A61/K 39/395; A61/K 39/00

(54) Titulo: COMPUESTOS Y MÉTODOS DIRIGIDOS A LA EPIRREGULINA

(57) Resumen

LA PRESENTE INVENCION SE RELACIONA CON ANTICUERPOS DE LA EPIRREGULINA, COMPOSICIONES QUE LOS COMPRENDEN, Y MÉTODOS PARA ELABORAR Y/O USAR LOS ANTICUERPOS Y/O COMPOSICIONES DE ESTOS PARA TRASTORNOS DEL DOLOR CRÓNICO TALES COMO EL DOLOR DE LA OSTEOARTRITIS CRÓNICO, O EL DOLOR DE LA NEUROPATÍA PERIFÉRICA DIABÉTICA CRÓNICO, O EL DOLOR LUMBAR CRÓNICO.



MINISTERIO DE COMERCIO E INDUSTRIAS
Direccion General del Registro de la Propiedad Industrial
DATOS BIBLIOGRAFICOS
(12) PATENTE DE INVENCION

(19) PANAMA

(21) Solicitud N?: 94725-01

(22) Fecha de Solicitud : 16-NOV-23

(71) Titular(es): WEIR MINERALS AUSTRALIA LTD, 1 MARDEN STREET ARTARMON, NEW SOUTH WALES 2064, AUSTRALIA, Australia

(72) Inventor(es): DERN, MICHAEL GEORGE (AUSTRALIANA)

(74) Apoderado: ALFARO FERRER & RAMIREZ

(30) Numero(s) prioridad: 2021901940 Australia

(51) Clasificacion Internacional de Patentes

F04/D 29/22; F04/D 29/24; F04/D 29/42; F04/D 7/04

(54) Titulo: IMPULSOR DE BOMBA CENTRÍFUGA CON PROTECTOR AHUSADO

(57) Resumen

SE DESCRIBE UN IMPULSOR DE UNA BOMBA CENTRÍFUGA. EL IMPULSOR TIENE UNA ENTRADA A TRAVÉS DE LA CUAL EL FLUIDO PASA AL IMPULSOR, ASI COMO PALETAS DE BOMBEO PARA BOMBEAR EL FLUIDO DE LA ENTRADA Y EXPULSAR EL FLUIDO A UNA CÁMARA DE BOMBEO DE LA BOMBA CENTRÍFUGA EN LA QUE FUNCIONA EL IMPULSOR. EL IMPULSOR TAMBIÉN TIENE AL MENOS UN PROTECTOR QUE SE EXTIENDE RADIALMENTE DESDE UN EJE DE ROTACIÓN PARA EL IMPULSOR Y SE ACOPLA A LAS PALETAS DE BOMBEO, EL AL MENOS UN PROTECTOR QUE TIENE UNA PORCIÓN PLANA UBICADA HACIA UN CENTRO DEL IMPULSOR Y UNA PORCIÓN AHUSADA UBICADA HACIA UN BORDE EXTERIOR DEL PROTECTOR, LA PORCIÓN AHUSADA TIENE UNA FORMA COMPUESTA Y TIENE UNA REGIÓN CÓNCAVA Y CONVEXA.



MINISTERIO DE COMERCIO E INDUSTRIAS
 Direccion General del Registro de la Propiedad Industrial
 DATOS BIBLIOGRAFICOS
 (12) PATENTE DE INVENCION

(19) PANAMA

(21) Solicitud N?: 94727-01

(22) Fecha de Solicitud : 17-NOV-23

(71) Titular(es): FIRST DATA CORPORATION, 255 FISERV DRIVE, BROOKFIELD, WISCONSIN 53045, ESTADOS UNIDOS DE AMÉRICA., Estados Unidos de América

(72) Inventor(es): ROYYURU, VIJAY (ESTADOUNIDENSE), SWAMINATHAN, SRIDHER (ESTADOUNIDENSE)

(74) Apoderado: PEDRESCHI Y PEDRESCHI

(51) Clasificacion Internacional de Patentes

G06/Q 20/02; G06/Q 20/22; G06/Q 20/36; G06/Q 20/38

(54) Titulo: EMISIÓN DIGITAL INSTANTÁNEA



(57) Resumen

EN LA PRESENTE SE DESCRIBEN TÉCNICAS PARA LA PROVISIÓN "PUSH" DE UNA FUENTE DE PAGO DE USUARIO A UNA CARTERA DIGITAL DE UN USUARIO SIN QUE EL USUARIO TENGA UNA TARJETA FÍSICA. LAS TÉCNICAS LE PERMITEN AL EMISOR PROPORCIONAR UN BOTÓN EN UNA APLICACIÓN DEL EMISOR PARA QUE EL USUARIO SIMPLEMENTE PRESIONE EL BOTÓN PARA SOLICITAR QUE LA FUENTE DE PAGO SE IMPORTE A UNA CARTERA DE PAGO O UN COMERCIANTE. DE ESTA MANERA, LA INFORMACIÓN DE FUENTE DE PAGO SE "TRANSFIERE" (PUSH) A LA CARTERA DE PAGO. AL UTILIZAR LA PROVISIÓN PUSH, EL USUARIO NO NECESITA INGRESAR LA INFORMACIÓN DE SU TARJETA FÍSICA. LAS TÉCNICAS DESCRITAS GENERAN UN CADENA DE CONFIANZA QUE SE PUEDE UTILIZAR PARA ASEGURAR QUE UN USUARIO, A TRAVÉS DE UN EMISOR Y MEDIANTE UN PORTAL, AUTORIZA QUE UN PROVEEDOR DE SERVICIOS DE TOKEN APROVISIONE LA FUENTE DE PAGO A LA CARTERA DE PAGO O COMERCIANTE.



MINISTERIO DE COMERCIO E INDUSTRIAS
Direccion General del Registro de la Propiedad Industrial
DATOS BIBLIOGRAFICOS
(12) PATENTE DE INVENCION

(19) PANAMA

(21) Solicitud N?: 94734-01

(22) Fecha de Solicitud : 21-NOV-23

(71) Titular(es): TAS GLOBAL CO., LTD, 96, NAKDONGNAM-RO 533BEON-GIL GANGSEO-GU BUSAN 46728, REPÚBLICA DE KOREA., República de Korea

(72) Inventor(es): LEE, DONG WOOK (COREANA)

(74) Apoderado: ESTUDIO BENEDETTI

(30) Numero(s) prioridad: 10-2022-0095223 República de Korea, 10-2023-0099315 República de Korea

(51) Clasificacion Internacional de Patentes

B62/D 55/30; B62/D 55/12; B62/D 55/15; B62/D 55/18

(54) Titulo: UNIDAD DE MANTENIMIENTO DE TENSIÓN PARA APARATO DE ORUGA Y APARATOS DE ORUGA QUE TIENEN LA MISMA

(57) Resumen

SE DESCRIBE UNA UNIDAD DE MANTENIMIENTO DE TENSIÓN PARA UN APARATO DE ORUGA Y UN APARATO DE ORUGA QUE INCLUYE LA MISMA. LA UNIDAD DE MANTENIMIENTO DE TENSIÓN PARA EL APARATO DE ORUGA INCLUYE: UN SELECTOR DE DIRECCIÓN DE ROTACIÓN QUE INCLUYE UNA PRIMERA UNIDAD DE COJINETE UNIDIRECCIONAL CON UN PRIMER COJINETE UNIDIRECCIONAL CONECTADO A UN PRIMER MIEMBRO GIRATORIO DE UN CUERPO DE PISTA CONTINUA, Y UNA SEGUNDA UNIDAD DE COJINETE UNIDIRECCIONAL CON UN SEGUNDO COJINETE UNIDIRECCIONAL CONECTADO A UN SEGUNDO MIEMBRO GIRATORIO DEL CUERPO DE PISTA CONTINUA; Y UN ACCIONADOR QUE TRANSMITE POTENCIA A LA PRIMERA UNIDAD DE COJINETE UNIDIRECCIONAL Y A LA SEGUNDA UNIDAD DE COJINETE UNIDIRECCIONAL, EN DONDE SE EVITA QUE LA TENSIÓN DE UN MIEMBRO DE PISTA CONTINUA PROPORCIONADO EN EL CUERPO DE PISTA CONTINUA SE AFLOJE A MEDIDA QUE EL CUERPO DE PISTA CONTINUA SE ACCIONA CON LA POTENCIA DEL SEGUNDO COJINETE UNIDIRECCIONAL Y EL PRIMER COJINETE UNIDIRECCIONAL GIRA LIBREMENTE CON EL MOVIMIENTO HACIA ADELANTE, SE EVITA QUE LA TENSIÓN DEL MIEMBRO DE PISTA CONTINUA SE AFLOJE A MEDIDA QUE EL CUERPO DE PISTA CONTINUA SE ACCIONA CON LA POTENCIA DEL PRIMER COJINETE UNIDIRECCIONAL Y EL SEGUNDO COJINETE UNIDIRECCIONAL GIRA LIBREMENTE CON EL MOVIMIENTO HACIA ATRÁS, Y EL SELECTOR DE DIRECCIÓN DE ROTACIÓN SE ACOPLA Y RECIBE POTENCIA DE UN EJE DE SALIDA DEL ACCIONADOR PROPORCIONADO EN EL ACCIONADOR.



MINISTERIO DE COMERCIO E INDUSTRIAS
Direccion General del Registro de la Propiedad Industrial
DATOS BIBLIOGRAFICOS
(12) PATENTE DE INVENCION

(19) PANAMA

(21) Solicitud N?: 94741-01

(22) Fecha de Solicitud : 29-NOV-23

(71) Titular(es): GO ELECTRIC, INC., 1920 PURDUE PARKWAY, SUITE 400 ANDERSON, INDIANA 46016, ESTADOS UNIDOS DE AMÉRICA., Estados Unidos de América

(72) Inventor(es): SOVERNS, ROBERT A. (ESTADOUNIDENSE), CREVISTON, ALEX S. (ESTADOUNIDENSE)

(74) Apoderado: ALFARO FERRER & RAMIREZ

(30) Numero(s) prioridad: 63/194,964 Estados Unidos de América

(51) Clasificacion Internacional de Patentes

H02/B 7/06; G05/B 15/02; G06/F 1/26

(54) Titulo: PLATAFORMA DE MICRORRED

(57) Resumen

LOS DISPOSITIVOS, SISTEMAS Y MÉTODOS PARA MICRORREDES DE PLATAFORMA PUEDEN INCLUIR UNA PLATAFORMA DESLIZANTE PARA EL MONTAJE DE EQUIPOS DEL SISTEMA DE MICRORREDES Y UN SISTEMA DE OPERACIONES DE MICRORREDES. LA PLATAFORMA DESLIZANTE COMPRENDE DE MANERA ILUSTRATIVA UN CONTENEDOR INTERMODAL QUE ALBERGA UN DISPOSITIVO DE ALMACENAMIENTO DE ENERGÍA EN COMUNICACIÓN PARA PROPORCIONAR ENERGÍA AL SISTEMA DE SUMINISTRO DE ENERGÍA.



MINISTERIO DE COMERCIO E INDUSTRIAS
Direccion General del Registro de la Propiedad Industrial
DATOS BIBLIOGRAFICOS
(12) PATENTE DE INVENCION

(19) PANAMA
(21) Solicitud N?: 94757-01
(22) Fecha de Solicitud : 04-DIC-23
(71) Titular(es): W.M. BARR & COMPANY, INC., 6750 LENOX CENTER COURT, SUITE 200, MEMPHIS, TN 38115, ESTADOS UNIDOS DE AMÉRICA., Estados Unidos de América
(72) Inventor(es): TEAGUE, TIMOTHY, G. (ESTADOUNIDENSE), SHIREMAN, DENNIS, EARL (ESTADOUNIDENSE), BREON, JONATHAN, P (ESTADOUNIDENSE)
(74) Apoderado: PEDRESCHI Y PEDRESCHI
(30) Numero(s) prioridad: 17/830,771 Estados Unidos de América, 63/197,019 Estados Unidos de América
(51) Clasificacion Internacional de Patentes
C09/D 9/00; B08/B 3/08; C23/F 11/08
(54) Titulo: COMPOSICIÓN DE REMOVEDOR DE PINTURA Y MÉTODO DE FABRICACIÓN
(57) Resumen
SE PROPORCIONAN UNA COMPOSICIÓN DE REMOVEDOR DE PINTURA Y MÉTODOS DE FABRICACIÓN Y DE UTILIZACIÓN. LA COMPOSICIÓN TIENE UN ÉTER PRIMARIO O DISOLVENTE DE ACETILO CON UN VOLUMEN MOLAR DE < 100 CM3/MOL Y UNA AMINA CON UN VOLUMEN MOLAR DE < 100 CM3/MOL.



MINISTERIO DE COMERCIO E INDUSTRIAS
Direccion General del Registro de la Propiedad Industrial
DATOS BIBLIOGRAFICOS
(12) PATENTE DE INVENCION

(19) PANAMA

(21) Solicitud N?: 94758-01

(22) Fecha de Solicitud : 04-DIC-23

(71) Titular(es): W.M. BARR & COMPANY, INC., 6750 LENOX CENTER COURT, SUITE 200, MEMPHIS, TN 38115, ESTADOS UNIDOS DE AMÉRICA., Estados Unidos de América

(72) Inventor(es): SHIREMAN, DENNIS EARL (ESTADOUNIDENSE), TEAGUE, TIMOTHY, G. (ESTADOUNIDENSE), BREON, JONATHAN, P (ESTADOUNIDENSE)

(74) Apoderado: PEDRESCHI Y PEDRESCHI

(30) Numero(s) prioridad: 17/339,446 Estados Unidos de América

(51) Clasificacion Internacional de Patentes

G06/F 15/16; C09/D 9/00

(54) Titulo: COMPOSICIÓN DE REMOVEDOR DE PINTURA Y MÉTODO DE FABRICACIÓN

(57) Resumen

SE PROPORCIONA UNA COMPOSICIÓN PARA REMOCIÓN DE PINTURA Y MÉTODOS DE FABRICACIÓN Y DE USO DE LA COMPOSICIÓN. LA COMPOSICIÓN COMPRENDE TETRAHIDROFURANO (THF), UNA AMINA CON UN VOLUMEN MOLAR DE < 100 CM³/MOL Y UN DISOLVENTE.



MINISTERIO DE COMERCIO E INDUSTRIAS
Direccion General del Registro de la Propiedad Industrial
DATOS BIBLIOGRAFICOS
(12) PATENTE DE INVENCION

(19) PANAMA

(21) Solicitud N?: 94781-01

(22) Fecha de Solicitud : 15-DIC-23

(71) Titular(es): JANSSEN PHARMACEUTICA, N.V., TURNHOUTSEWEG 30, 2340 BEERSE, BÉLGICA, Bélgica

(72) Inventor(es): QUEROLLE, OLIVER ALEXIS GEORGES (FRANCESA), CAI, WEI (CHINA), LIU, YINGTAO (CHINA), NG, ALICIA TEE FUAY (ESTADOUNIDENSE), PANDE, VINEET (NEERLANDESA), THURING, JOHANNES WILHELMUS J. (NEERLANDESA), DARVILLE, NICOLAS FREDDY JACQUES BRUNO (BELGA), GEERTMAN, ROBERT MICHAEL (NEERLANDESA), AHUJA, DIPALI (INDIA), DAI, XUEDONG (ESTADOUNIDENSE), CLEATOR, EDWARD (BRITÁNICA), BEN HAIM, CYRIL (FRANCESA), SMOLDERS, SIMON JAN C (BELGA)

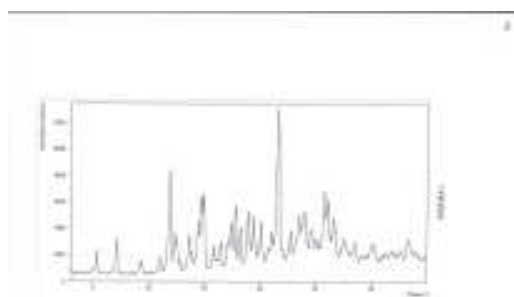
(74) Apoderado: AROSEMENA, NORIEGA Y CONTRERAS

(30) Numero(s) prioridad: PCT/CN2021/100466 China, PCT/CN2022/091677 China

(51) Clasificacion Internacional de Patentes

C07/D 487/04; A61/P 35/00; A61/K 31/53; C07/C 1/00; C07/D 487/10

(54) Titulo: SAL DE BESILATO DE (R)-N-ETIL-5-FLUORO-N-ISOPROPIL-2-((5-(2-(6-(2-(2-METOXIETIL)(METIL)AMINO)-2-METILHEXAN-3-IL)-2,6-DIAZASPIRO[3.4]OCTAN-6-IL)-1,2,4-TRIAZIN-6-IL)OXI)BENZAMIDA PARA EL TRATAMIENTO DE ENFERMEDADES TALES COMO EL CÁNCER



(57) Resumen

LA PRESENTE INVENCION SE RELACIONA CON LA SAL DE BESILATO DE (R)-N-ETIL-5-FLUORO-N-ISOPROPIL-2-((5-(2-(6-(2-(2-METOXIETIL)(METIL)AMINO)-2-METILHEXAN-3-IL)-2,6-DIAZASPIRO[3.4]OCTAN-6-IL)-1, 2, 4-TRIAZIN-6-IL)OXI)BENZAMIDA Y SOLVATOS DE ESTA. ESTE COMPUESTO PUEDE SER ÚTIL PARA LA TERAPIA Y/O PROFILAXIS EN UN MAMÍFERO, COMPOSICIÓN FARMACÉUTICA QUE COMPRENDE TAL COMPUESTO, Y USO COMO INHIBIDOR DE LA INTERACCIÓN ENTRE MENINA/PROTEÍNA MLL/PROTEÍNA, ÚTILES PARA TRATAR ENFERMEDADES TALES COMO EL CÁNCER, QUE INCLUYE, SIN LIMITARSE A, LEUCEMIA, SINDROME MIELODISPLÁSICO (SMD) Y NEOPLASIAS MIELOPROLIFERATIVAS (NMP); Y DIABETES.



MINISTERIO DE COMERCIO E INDUSTRIAS
Direccion General del Registro de la Propiedad Industrial
DATOS BIBLIOGRAFICOS
(12) PATENTE DE INVENCION

(19) PANAMA

(21) Solicitud N?: 94784-01

(22) Fecha de Solicitud : 19-DIC-23

(71) Titular(es): DOLBY LABORATORIES LICENSING CORPORATION, 1275 MARKET STREET SAN FRANCISCO, CALIFORNIA 94103, ESTADOS UNIDOS DE AMÉRICA, Estados Unidos de América

(72) Inventor(es): HUSAK, WALTER J. (ESTADOUNIDENSE), MCCARTHY, SEAN THOMAS (ESTADOUNIDENSE), YIN, PENG (ESTADOUNIDENSE), KONSTANTINIDES, KONSTANTINOS (ESTADOUNIDENSE)

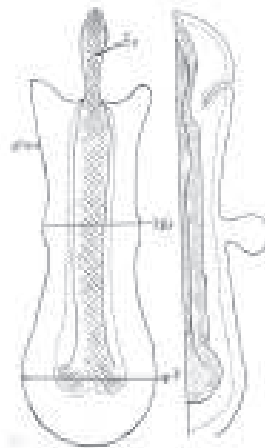
(74) Apoderado: ESTUDIO BENEDETTI

(30) Numero(s) prioridad: 63/216,318 Estados Unidos de América

(51) Clasificacion Internacional de Patentes

H04/N 19/117; H04/N 19/46; H04/N 19/70; H04/N 19/85

(54) Titulo: SEÑALIZACIÓN DEL ORDEN DE PROCESAMIENTO DE PRIORIDAD PARA MENSAJES DE METADATOS EN LA CODIFICACIÓN DE VIDEO



(57) Resumen

SE DESCRIBEN MÉTODOS, SISTEMAS Y SINTAXIS DE FLUJO DE BITS PARA DETERMINAR EL ORDEN DE PROCESAMIENTO DE MENSAJES DE METADATOS, COMO, POR EJEMPLO, MENSAJES DE INFORMACIÓN DE MEJORA COMPLEMENTARIA (SEI) EN LA CODIFICACIÓN DE VIDEO MPEG.



MINISTERIO DE COMERCIO E INDUSTRIAS
Direccion General del Registro de la Propiedad Industrial
DATOS BIBLIOGRAFICOS
(12) PATENTE DE INVENCION

(19) PANAMA
(21) Solicitud N?: 94791-01
(22) Fecha de Solicitud : 22-DIC-23
(71) Titular(es): W.M. BARR & COMPANY, INC., 6750 LENOX CENTER COURT, SUITE 200, MEMPHIS, TN 38115, ESTADOS UNIDOS DE AMÉRICA., Estados Unidos de América
(72) Inventor(es): FARMER, RACHEL (ESTADOUNIDENSE), PETKUS, MATTHEW, MICHAEL (ESTADOUNIDENSE), SHIREMAN, DENNIS (ESTADOUNIDENSE)
(74) Apoderado: PEDRESCHI Y PEDRESCHI
(30) Numero(s) prioridad: 17/359,020 Estados Unidos de América
(51) Clasificacion Internacional de Patentes
B05/B 7/24; B05/B 11/00
(54) Titulo: BOTELLA Y ADAPTADOR DE PISTOLA PULVERIZADORA PARA AUTOMÓVILES



(57) Resumen

UN ADAPTADOR PARA USARSE CON UNA PISTOLA PULVERIZADORA. UN PRIMER LADO DEL ADAPTADOR TIENE UNA BASE QUE TIENE UNA PRIMERA SUPERFICIE Y UNA SEGUNDA SUPERFICIE, UNA PRIMERA INTERFAZ DE AJUSTE POR FRICCIÓN ELEVADA DESDE LA PRIMERA SUPERFICIE, UNA SEGUNDA INTERFAZ DE AJUSTE POR FRICCIÓN ELEVADA DESDE LA SEGUNDA SUPERFICIE, Y UN ORIFICIO CENTRAL.



MINISTERIO DE COMERCIO E INDUSTRIAS
Direccion General del Registro de la Propiedad Industrial
DATOS BIBLIOGRAFICOS
(12) PATENTE DE INVENCION

(19) PANAMA

(21) Solicitud N?: 94792-01

(22) Fecha de Solicitud : 22-DIC-23

(71) Titular(es): ELI LILLY AND COMPANY, LILLY CORPORATE CENTER, CIUDAD DE INDIANÁPOLIS, ESTADO DE INDIANA, ESTADOS UNIDOS DE AMÉRICA, Estados Unidos de América

(72) Inventor(es): TAKAKO WILSON (JAPONESA), GREGORY LAWRENCE LACKNER (ESTADOUNIDENSE), PATRICK JOSEPH ANTONELLIS (ESTADOUNIDENSE)

(74) Apoderado: ESTUDIO BENEDETTI

(30) Numero(s) prioridad: 63/214,555 Estados Unidos de América

(51) Clasificacion Internacional de Patentes

C12/N 15/113; A61/K 47/54; C12/N 15/87

(54) Titulo: RESTOS DE ADMINISTRACIÓN TERAPÉUTICA NOVEDOSOS Y USOS DE ESTOS

(57) Resumen

LA PRESENTE INVENCION SE RELACIONA CON COMPUESTOS NOVEDOSOS QUE COMPREDEN RESTOS DE ADMINISTRACION NOVEDOSOS PARA LA ADMINISTRACION DE OLIGONUCLEOTIDOS, QUE SON UTILES EN EL TRATAMIENTO DE ENFERMEDADES, ESPECIALMENTE ENFERMEDADES DEL HIGADO.



MINISTERIO DE COMERCIO E INDUSTRIAS
Direccion General del Registro de la Propiedad Industrial
DATOS BIBLIOGRAFICOS
(12) PATENTE DE INVENCION

(19) PANAMA

(21) Solicitud N?: 94793-01

(22) Fecha de Solicitud : 22-DIC-23

(71) Titular(es): ELI LILLY AND COMPANY, LILLY CORPORATE CENTER, CIUDAD DE INDIANÁPOLIS, ESTADO DE INDIANA, ESTADOS UNIDOS DE AMÉRICA, Estados Unidos de América

(72) Inventor(es): TAKAKO WILSON (JAPONESA), MELISSA ANN BELLINGER (JAPONESA), THOMAS PATRICK BEYER (ESTADOUNIDENSE), CHRISTINE CHIH-TAO CHENG (ESTADOUNIDENSE), MARIJEAN EGGEN (ESTADOUNIDENSE), GREGORY LAWRENCE LACKNER (ESTADOUNIDENSE), REBECCA RUTH MILES (ESTADOUNIDENSE), JIBO WANG (ESTADOUNIDENSE), PATRICK JOSEPH ANTONELLIS (ESTADOUNIDENSE)

(74) Apoderado: ESTUDIO BENEDETTI

(30) Numero(s) prioridad: 63/214,555 Estados Unidos de América, 63/214,584 Estados Unidos de América

(51) Clasificacion Internacional de Patentes

C12/N 15/113; A61/K 47/54; C12/N 15/87; A61/P 3/06

(54) Titulo: TERAPÉUTICA CON ARN NOVEDOSOS Y USOS DE ESTOS

(57) Resumen

LA PRESENTE DESCRIPCIÓN SE RELACIONA CON AGENTES DE ARNI NOVEDOSOS DISEÑADOS PARA DISMINUIR LA EXPRESIÓN DE ANGPTL8 EN EL HÍGADO, DONDE LOS AGENTES DE ARNI COMPRENDEN RESTOS DE ADMINISTRACIÓN CONJUGADOS CON OLIGONUCLEÓTIDOS OPCIONALMENTE A TRAVÉS DE UN ENLAZADOR. LOS AGENTES DE ARNI SON ÚTILES EN EL TRATAMIENTO DE ENFERMEDADES QUE IMPLICAN LA REGULACIÓN DE LA EXPRESIÓN DE ANGPTL8.



MINISTERIO DE COMERCIO E INDUSTRIAS
 Direccion General del Registro de la Propiedad Industrial
 DATOS BIBLIOGRAFICOS
 (12) PATENTE DE INVENCION

(19) PANAMA

(21) Solicitud N?: 94795-01

(22) Fecha de Solicitud : 27-DIC-23

(71) Titular(es): JANSSEN PHARMACEUTICALS, INC., 1125 TRENTON-HARBOURTON RD., TITUSVILLE NJ 08560, ESTADOS UNIDOS DE AMÉRICA., Estados Unidos de América

(72) Inventor(es): WU, KAI (CHINA), OOST, RIK (NEÉRLANDESA), SCHWEITZER-CHAPUT, BERTRAND (FRANCESA), ERIKSSON, CARL ARNE MAGNUS (SUECA), COESEMANS, ERWIN (BELGA)

(74) Apoderado: AROSEMENA, NORIEGA Y CONTRERAS

(30) Numero(s) prioridad: PCT/CN2021/103244 China, PCT/CN2022/091064 China

(51) Clasificacion Internacional de Patentes

C07/D 209/12; A61/K 31/404; A61/P 31/14

(54) Titulo: PROCESOS PARA LA PREPARACIÓN DE DERIVADOS DE (S)-2-(4-CLORO-2-METOXIFENIL)-2-(3-METOXI-5-(METILSULFONIL)FENIL)AMINO)-1-(1H-INDOL-3-IL)ETENONA.



(57) Resumen

LA PRESENTE INVENCION SE RELACIONA CON UNA SINTESIS QUIRAL DE DERIVADOS MONO O DISUSTITUIDOS DE (S)-2-(4-CLORO-2-METOXIFENIL)-2-((3-METOXI-5-(METILSULFONIL)FENIL)AMINO)-1-(1H-INDOL-3-IL)ETENONA DE LA FÓRMULA (I) MEDIANTE A) LA REACCION DE UN DERIVADO DE 1-(4-CLORO-2-METOXIFENIL)-2-(1H-INDOL-3-IL)ETANO-1,2-DIONA DE LA FÓRMULA (II) CON 3-METOXI-5-(METILSULFONIL)ANILINA PARA PRODUCIR UN DERIVADO DE 2-(4-CLORO-2-METOXIFENIL)-2-((3-METOXI-5-(METILSULFONIL)FENIL)IMINO)-1-(1H-INDOL-3-IL)ETANONA DE LA FÓRMULA (II), Y B) LA HIDROGENACION DE ESTE COMPUESTO DE LA FÓRMULA (II) PARA PRODUCIR EL COMPUESTO DEL TÍTULO DE LA FÓRMULA (I).



MINISTERIO DE COMERCIO E INDUSTRIAS
Direccion General del Registro de la Propiedad Industrial
DATOS BIBLIOGRAFICOS
(12) PATENTE DE INVENCION

(19) PANAMA
(21) Solicitud N?: 94798-01
(22) Fecha de Solicitud : 28-DIC-23
(71) Titular(es): CARGILL, INCORPORATED, 15407 MCGINTY ROAD WEST, WAYZATA, MINNESOTA 55391, ESTADOS UNIDOS DE AMÉRICA, Estados Unidos de América
(72) Inventor(es): HASBUN CHAVARRÍA, KIRA (COSTARRICENSE), BOLAÑOS ALFARO, CAROLINA (COSTARRICENSE), HERRERA CASTRO, MICHAEL (COSTARRICENSE), PANIAGUA MARIN, RICARDO (COSTARRICENSE)
(74) Apoderado: ICAZA GONZALEZ-RUIZ Y ALEMAN
(30) Numero(s) prioridad: 63/216,757 Estados Unidos de América
(51) Clasificacion Internacional de Patentes
A22/C 17/10
(54) Titulo: EQUIPO Y MÉTODOS DE MARCADO DE AVES DE CORRAL



FIG. 1

(57) Resumen
UN MÉTODO PARA COLOCAR MARCAS DISTINTIVAS SOBRE UNA SUPERFICIE EXTERNA DE AL MENOS UN PRODUCTO ALIMENTICIO, QUE INCLUYE LAS ETAPAS DE: POSICIONAR AL MENOS UN PRODUCTO ALIMENTICIO SOBRE UNA SUPERFICIE SUPERIOR DE UN TRANSPORTADOR MECÁNICO, TRANSPORTAR PRODUCTOS ALIMENTICIOS HACIA UNA ESTACIÓN DE MARCADO QUE COMPRENDE UN LÁSER, EN DONDE LA ESTACIÓN DE MARCADO COMPRENDE UN MIEMBRO SUPERIOR SEPARADO DE LA SUPERFICIE SUPERIOR DEL TRANSPORTADOR MECÁNICO, Y EN DONDE EL MIEMBRO SUPERIOR COMPRENDE UNA ABERTURA; TRANSPORTAR EL(LOS) PRODUCTO(S) ALIMENTICIO(S) EN EL ESPACIO ENTRE EL MIEMBRO SUPERIOR Y LA SUPERFICIE SUPERIOR DEL TRANSPORTADOR MECÁNICO; Y COLOCAR MARCAS DISTINTIVAS SOBRE LA SUPERFICIE EXTERNA DEL(DE LOS) PRODUCTO(S) ALIMENTICIO(S) CON EL LÁSER A TRAVÉS DE LA ABERTURA.



MINISTERIO DE COMERCIO E INDUSTRIAS
 Direccion General del Registro de la Propiedad Industrial
 DATOS BIBLIOGRAFICOS
 (12) PATENTE DE INVENCION

(19) PANAMA

(21) Solicitud N?: 94803-01

(22) Fecha de Solicitud : 04-ENE-24

(71) Titular(es): ISHIHARA SANGYO KAISHA, LTD., 3-15, EDOBORI 1-CHOME, NISHI-KU, OSAKA-SHI, OSAKA 5500002, JAPÓN., Japón

(72) Inventor(es): KIRIYAMA KAZUHIZA (JAPONESA), KUBOTA YASUHIRO (JAPONESA), ITO TOMOYA (JAPONESA), SHIMIZU MANABU (JAPONESA), SASAMI TAKAHIRO (JAPONESA), NAKAGAWA TOMOMI (JAPONESA)

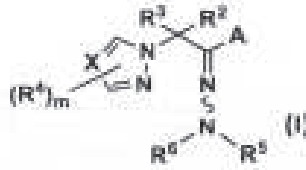
(74) Apoderado: PEDRESCHI Y PEDRESCHI

(30) Numero(s) prioridad: 2021-113233 Japón

(51) Clasificacion Internacional de Patentes

A01/N 43/56; A01/N 25/00; A01/N 43/653; A01/P 5/00; C07/D 231/12; C07/D 249/08

(54) Titulo: COMPOSICIÓN NEMATICIDA



(57) Resumen

SE OFRECE UNA COMPOSICIÓN NEMATICIDA QUE DEMUESTRE UNA ACTIVIDAD SOBRESALIENTE CONTRA LOS NEMATODOS. LA COMPOSICIÓN NEMATICIDA INCLUYE COMO COMPONENTE ACTIVO UN COMPUESTO O SU SAL REPRESENTADO POR LA FÓRMULA (I), (I) DONDE CADA SÍMBOLO SE DEFINE SEGÚN SE ENCUENTRA EN LA DESCRIPCIÓN DETALLADA.



MINISTERIO DE COMERCIO E INDUSTRIAS
Direccion General del Registro de la Propiedad Industrial
DATOS BIBLIOGRAFICOS
(12) PATENTE DE INVENCION

(19) PANAMA

(21) Solicitud N?: 94805-01

(22) Fecha de Solicitud : 05-ENE-24

(71) Titular(es): VULCO S.A., SAN JOSÉ No 815 SAN BERNARDO SANTIAGO DE CHILE 8081682, CHILE., Chile

(72) Inventor(es): PUTZ, EDUARDO (CHILENA), LOPEZ, JAVIER (CHILENA), VEGA, MAURICIO (CHILENA), HERNANDEZ, CARLOS (CHILENA)

(74) Apoderado: ALFARO FERRER & RAMIREZ

(30) Numero(s) prioridad: 2111307.1 Reino Unido de Gran Bretaña

(51) Clasificacion Internacional de Patentes

B04/C 11/00; B04/C 5/14; G01/H 9/00

(54) Titulo: OPTIMIZACIÓN DE HIDROCICLÓN

(57) Resumen

CONTROLAR EL FUNCIONAMIENTO DE UN HIDROCICLÓN PARA MANTENER EL HIDROCICLÓN EN UN ESTADO DE FUNCIONAMIENTO DESEADO A MEDIDA QUE SEPARA UN FLUIDO BOMBEADO EN UNA CORRIENTE DE REBOSE Y SE DESCRIBE UNA CORRIENTE DE DESCARGA INFERIOR. EL MÉTODO COMPRENDE MEDIR LAS VIBRACIONES DEL HIDROCICLÓN A UNA FRECUENCIA SELECCIONADA DENTRO DE UN INTERVALO DE FRECUENCIA PREDETERMINADO; COMPARAR UNA CARACTERÍSTICA DE LAS VIBRACIONES MEDIDAS A LA FRECUENCIA SELECCIONADA CON UNA PLURALIDAD DE VALORES QUE REPRESENTAN TRANSICIONES ENTRE DIFERENTES ESTADOS DE FUNCIONAMIENTO DEL HIDROCICLÓN PARA IDENTIFICAR UN ESTADO DE FUNCIONAMIENTO ACTUAL DEL HIDROCICLÓN; Y GENERAR UNA CONFIGURACIÓN DE AJUSTE PARA CAMBIAR EL ESTADO DE FUNCIONAMIENTO ACTUAL IDENTIFICADO AL ESTADO DE FUNCIONAMIENTO DESEADO, DONDE LA CONFIGURACIÓN DE AJUSTE AUMENTA O DISMINUYE UN PARÁMETRO DE FLUIDO BOMBEADO.



MINISTERIO DE COMERCIO E INDUSTRIAS
Direccion General del Registro de la Propiedad Industrial
DATOS BIBLIOGRAFICOS
(12) PATENTE DE INVENCION

(19) PANAMA

(21) Solicitud N?: 94812-01

(22) Fecha de Solicitud : 10-ENE-24

(71) Titular(es): MAPEI S.P.A., VÍA CAFIERO, 22 20158 MILANO, ITALIA., Italia

(72) Inventor(es): FERRARI, GIORGIO (ITALIANA), CASTIGLIONI, FABIO (ITALIANA), CORBO, PIERO (ITALIANA), SQUINZI, MARCO (ITALIANA)

(74) Apoderado: ALFARO FERRER & RAMIREZ

(30) Numero(s) prioridad: 21184949.2 UNIÓN EUROPEA

(51) Clasificación Internacional de Patentes

C04/B 28/02; C04/B 28/04; C04/B 28/06; C04/B 28/08; C04/B 40/00; C04/B 103/10

(54) Titulo: ADITIVO MEJORADOR DE RESISTENCIA PARA COMPOSICIONES CEMENTOSAS CON BAJO CONTENIDO DE CARBONO

(57) Resumen

LA INVENCION SE REFIERE A UN NUEVO ADITIVO PARA CONCRETO A BASE DE HIDRATOS DE SILICATO METÁLICO Y ETRINGITA PARA MEJORAR EL DESARROLLO DE RESISTENCIA TANTO A EDADES TEMPRANAS COMO A EDADES MÁS LARGAS DE COMPOSICIONES CEMENTOSAS CON BAJO CONTENIDO DE CARBONO A BASE DE CEMENTO PORTLAND Y MATERIALES CEMENTOSOS SUPLEMENTARIOS SCM, INCLUIDAS CENIZAS VOLANTES, ESCORIAS Y PUZOLANAS NATURALES, HUMO DE SÍLICE, ARCILLAS CALCINADAS Y CARGAS, COMO POLVO DE PIEDRA CALIZA.



MINISTERIO DE COMERCIO E INDUSTRIAS
 Direccion General del Registro de la Propiedad Industrial
 DATOS BIBLIOGRAFICOS
 (12) PATENTE DE INVENCION

(19) PANAMA

(21) Solicitud N?: 94819-01

(22) Fecha de Solicitud : 17-ENE-24

(71) Titular(es): UNIVERSIDAD DE ANTIOQUIA, CALLE 67 NO. 53-108, MEDELLIN, ANTIOQUIA, COLOMBIA., Colombia

CEMENTOS ARGOS S.A., CALLE 7D N° 43A - 99, TORRE ALMAGRÁN, MEDELLIN, ANTIOQUIA, COLOMBIA., Colombia

(72) Inventor(es): DAVID OCAMPO ECHEVERRI (COLOMBIANA), LUIS ALBERTO RIOS (COLOMBIANA), ELKIN ANDRÉS GÓMEZ MEJÍA (COLOMBIANA), GABRIEL JAIME VARGAS BETANCUR (COLOMBIANA)

(74) Apoderado: CEDEÑO Y MENDEZ

(30) Numero(s) prioridad: 63/224,454 Estados Unidos de América

(51) Clasificacion Internacional de Patentes

C10/G 1/00; C10/G 1/06; C10/G 3/00

(54) Titulo: PROCESO DE LICUEFACCIÓN SOLVOTÉRMICA PARA PRODUCCIÓN DE BIOCRUDO A PARTIR DE BIOMASA.

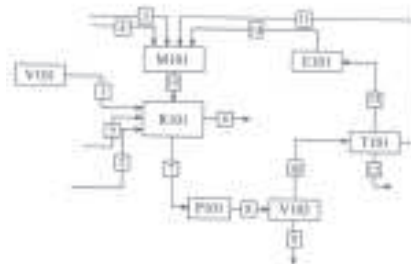


FIG. 1

(57) Resumen

LA PRESENTE DIVULGACIÓN HACE REFERENCIA A UN PROCESO PARA OBTENER UN BIOCRUDO A PARTIR DE BIOMASA, EN DONDE DICHO PROCESO COMPRENDE LA LICUEFACCIÓN SOLVOTÉRMICA DE LA BIOMASA EN PRESENCIA DE UNA MEZCLA DE SOLVENTES, HASTA OBTENER UNA FASE GASEOSA, UNA FASE SÓLIDA, UNA FASE LIQUIDA ACUOSA Y UNA FASE LÍQUIDA ORGÁNICA QUE COMPRENDE EL BIOCRUDO. EN DONDE LA MEZCLA DE SOLVENTES COMPRENDE ENTRE 0,5% P/P A 99,5% P/P DE AGUA Y AL MENOS UN SOLVENTE; Y EN DONDE EL SOLVENTE SE SELECCIONA DE ALCOHOLES, CETONAS, ALDEHÍDOS O PRECURSORES DE LOS MISMOS BAJOS LAS CONDICIONES DE PROCESAMIENTO. EL PROCESO AQUÍ DESCRITO PERMITE EL APROVECHAMIENTO DE BIOMASA PARA LA PRODUCCIÓN DE COMBUSTIBLES RENOVABLES, ASÍ COMO LA OBTENCIÓN DE UN BIOCRUDO CON RENDIMIENTO MAYOR O IGUAL AL 30%, CON UN PODER CALORÍFICO ENTRE 20 Y 35 MJ/KG Y CON PORCENTAJE DE AZUFRE INFERIOR AL 1% P/P.



MINISTERIO DE COMERCIO E INDUSTRIAS
 Direccion General del Registro de la Propiedad Industrial
 DATOS BIBLIOGRAFICOS
 (12) PATENTE DE INVENCION

(19) PANAMA

(21) Solicitud N?: 94820-01

(22) Fecha de Solicitud : 17-ENE-24

(71) Titular(es): NEODYMOTORS GMBH, FORSTSTRASSE 1, 80997 MUNICH, ALEMANIA., Alemania

(72) Inventor(es): DE SOUSA PEREIRA, PAULO EDUARDO (PORTUGUESA)

(74) Apoderado: PEDRESCHI Y PEDRESCHI

(51) Clasificacion Internacional de Patentes

H02/K 7/02; H02/K 49/10

(54) Titulo: SISTEMA DE INTERACCIÓN MAGNÉTICA ENTRE ROTORES PARA LA PRODUCCIÓN Y ALMACENAMIENTO DE ENERGÍA CINÉTICA.



(57) Resumen

LA PRESENTE INVENCION DESCRIBE UN SISTEMA DE INTERACCIÓN MAGNÉTICA ENTRE ROTORES PARA LA PRODUCCIÓN Y EL ALMACENAMIENTO DE ENERGÍA CINÉTICA. EL SISTEMA DIVULGADO COMPRENDE UN ROTOR PRIMARIO ADAPTADO MECÁNICAMENTE A AL MENOS UNA PLATAFORMA MEDIANTE UN EJE DE ROTACIÓN, DICHO ROTOR PRIMARIO COMPRENDE UN PRIMER CONJUNTO DE IMANES; Y AL MENOS TRES ROTORES SECUNDARIOS, ADAPTADOS MECÁNICAMENTE A AL MENOS UNA PLATAFORMA MEDIANTE EJES DE ROTACIÓN INDEPENDIENTES EQUIDISTANTES DEL EJE DE ROTACIÓN DEL ROTOR PRIMARIO; CARACTERIZADO PORQUE CADA UNO DE AL MENOS TRES ROTORES SECUNDARIOS COMPRENDE AL MENOS DOS PLATAFORMAS SUPERPUESTAS SOBRE EL MISMO EJE DE ROTACIÓN, Y EN LAS QUE SE ADAPTA UN SEGUNDO CONJUNTO DE IMANES.



MINISTERIO DE COMERCIO E INDUSTRIAS
 Direccion General del Registro de la Propiedad Industrial
 DATOS BIBLIOGRAFICOS
 (12) PATENTE DE INVENCION

(19) PANAMA

(21) Solicitud N?: 94822-01

(22) Fecha de Solicitud : 18-ENE-24

(71) Titular(es): LAND BUSINESS CO., LTD., KASUMIGASEKI BUILDING, 2-5, KASUMIGASEKI 3-CHOME, CHIYODA-KU, TOKIO, JAPÓN, 1006030, Japón

(72) Inventor(es): MASAMICHI KAMEI (JAPONESA)

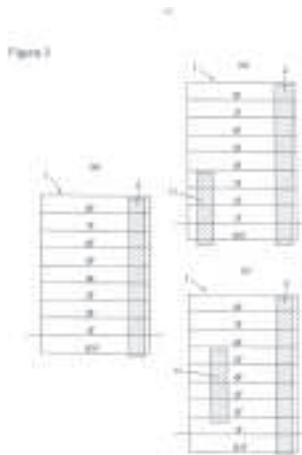
(74) Apoderado: GUINARD & NORIEGA

(30) Numero(s) prioridad: JP 2021-124138 Japón

(51) Clasificacion Internacional de Patentes

E04/H 1/04; E04/H 3/02; E04/G 23/02

(54) Titulo: MÉTODO DE CONSTRUCCIÓN PARA REMODELACIÓN PARA AGREGAR UN ELEVADOR ESPECIALIZADO



(57) Resumen

SE UTILIZA UN MÉTODO DE CONSTRUCCIÓN PARA REMODELACIÓN PARA AGREGAR UN ELEVADOR ESPECIALIZADO DE ACUERDO CON LA PRESENTE INVENCION EN CASOS EN LOS QUE UNA TIENDA O UNA COMPAÑIA UBICADA EN UN EDIFICIO DE MÚLTIPLES PLANTAS EQUIPADO CON UN ELEVADOR EXISTENTE POSEE PISOS DE UNA PLURALIDAD DE NIVELES ADYACENTES EN LA DIRECCIÓN VERTICAL, POR EJEMPLO, PARA AGREGAR UN ELEVADOR ESPECIALIZADO QUE INTERCONECTA ÚNICAMENTE LOS PISOS O DOS O MÁS NIVELES ADYACENTES EN LA DIRECCIÓN VERTICAL; EL MÉTODO DE CONSTRUCCIÓN COMPRENDE: EN UNA POSICIÓN PREDETERMINADA EN UNA PORCIÓN TERMINADA COMO UNA PLANCHA DE PISO O UN PISO QUE SIRVE COMO UNA PARTE ESPECIALIZADA DE LOS NIVELES ADYACENTES EN LA DIRECCIÓN VERTICAL, PROPORCIONANDO DE NUEVA MANERA UNA ABERTURA EN EL QUE SE PUEDE FORMAR UN POZO DEL ASCENSOR 12; CONSTRUIR, EN LA ABERTURA, EL POZO DE ELEVADOR 12 QUE PASA A TRAVÉS DEL PISO O DE LOS PISOS DE LA PLURALIDAD DE NIVELES Y QUE TIENEN UNA PUERTA QUE SE ABRE/CIERRA EN CADA NIVEL; E INSTALAR, DENTRO DEL POZO DE ELEVADOR 12, UNA CAJA PARA EL ELEVADOR QUE DEBEN DE SER AGREGADO DE NUEVA MANERA Y MEDIOS DE LEVANTAMIENTO PARA SUBIR Y BAJAR LA CAJA.



MINISTERIO DE COMERCIO E INDUSTRIAS
Direccion General del Registro de la Propiedad Industrial
DATOS BIBLIOGRAFICOS
(12) MODELO INDUSTRIAL

(19) PANAMA
(21) Solicitud N?: 94825-01
(22) Fecha de Solicitud : 24-ENE-24
(71) Titular(es): CAPBRAN HOLDINGS, LLC., 10900 WILSHIRE BLVD., SUITE 900, LOS ANGELES, CALIFORNIA 90024, ESTADOS UNIDOS DE AMÉRICA., Estados Unidos de América
(72) Inventor(es): ROBERT FINNANCE (ESTADOUNIDENSE)
(74) Apoderado: GUINARD & NORIEGA
(30) Numero(s) prioridad: 29/898,943 Estados Unidos de América
(51) Clasificación de Locarno
07 04
(54) Titulo: BASE DE BATIDORA



Fig. 2

LA BASE DE LA BATIDORA SE IMPLEMENTA INCLUYENDO UNA PARTE SUPERIOR MÁS PEQUEÑA, UNA PARTE INTERMEDIA Y UNA PARTE INFERIOR. LA PARTE SUPERIOR DE LA BASE DE LA BATIDORA ESTÁ REALIZADA EN FORMA DE ANILLO. DENTRO DE LA PARTE SUPERIOR EN FORMA DE ANILLO DE LA BASE DE LA BATIDORA HAY UN ELEMENTO QUE INCLUYE UN COMPONENTE CILÍNDRICO CENTRAL RODEADO POR UN COMPONENTE EN FORMA DE ANILLO, Y LOS COMPONENTES CILÍNDRICOS Y EN FORMA DE ANILLO ESTÁN CONECTADOS POR PARTICIONES DISPUESTAS RADIALMENTE



MINISTERIO DE COMERCIO E INDUSTRIAS
Direccion General del Registro de la Propiedad Industrial
DATOS BIBLIOGRAFICOS
(12) MODELO INDUSTRIAL

(19) PANAMA
(21) Solicitud N?: 94826-01
(22) Fecha de Solicitud : 24-ENE-24
(71) Titular(es): CAPBRAN HOLDINGS, LLC., 10900 WILSHIRE BLVD., SUITE 900, LOS ANGELES, CALIFORNIA 90024, ESTADOS UNIDOS DE AMÉRICA., Estados Unidos de América
(72) Inventor(es): ROBERT FINNANCE (ESTADOUNIDENSE)
(74) Apoderado: GUINARD & NORIEGA
(30) Numero(s) prioridad: 29/898,939 Estados Unidos de América
(51) Clasificacion de Locarno
07 04
(54) Titulo: BASE DE BATIDORA

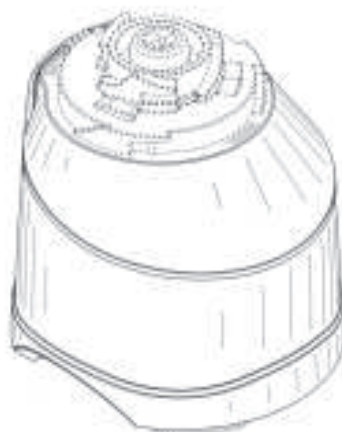


Fig. 2

EL MODELO ILUSTRADO EN LAS REPRESENTACIONES ES UNA BASE PARA UNA BATIDORA QUE POSEE UNA PARTE PRINCIPAL Y UNA PARTE DE FIJACIÓN. LA PARTE DE FIJACIÓN SE ENCUENTRA EN LA PARTE SUPERIOR DE LA PARTE PRINCIPAL. LA PIEZA DE FIJACIÓN ESTÁ REALIZADA CON UN ELEMENTO INFERIOR MÁS GRANDE, EN CUYO LADO SUPERIOR SE ENCUENTRA UN ELEMENTO EN FORMA DE ANILLO, EN CUYO INTERIOR SE ENCUENTRA UN ELEMENTO TRONCOCÓNICO HUECO, ABIERTO DESDE ARRIBA, QUE SOBRESALE HACIA ARRIBA.



MINISTERIO DE COMERCIO E INDUSTRIAS
 Direccion General del Registro de la Propiedad Industrial
 DATOS BIBLIOGRAFICOS
 (12) PATENTE DE INVENCION

(19) PANAMA

(21) Solicitud N?: 94832-01

(22) Fecha de Solicitud : 29-ENE-24

(71) Titular(es): ADP CLEAR PTE LTD, 12 MARINE VIEW, #26-01, ASIA SQUARE TOWER 2, SINGAPORE 018961, SINGAPORE., Singapur

(72) Inventor(es): ALISTAIR CROSS (BRITÁNICA), TYLER BARON (ESTADOUNIDENSE)

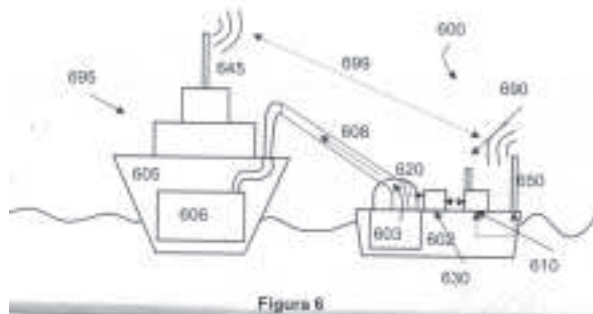
(74) Apoderado: CAJIGAS Y CO.

(30) Numero(s) prioridad: 10202108445U Singapur, 21189240.1 Oficina Europea de Patentes (OEP)

(51) Clasificacion Internacional de Patentes

G01/F 15/063; G06/Q 10/08; B60/P 3/22; F17/D 3/18; H04/Q 9/00; G01/D 4/00

(54) Titulo: SISTEMA Y PROCESO PARA MONITOREAR Y VERIFICAR EL INTERCAMBIO DE COMBUSTIBLE BUNKER ENTRE BUQUES



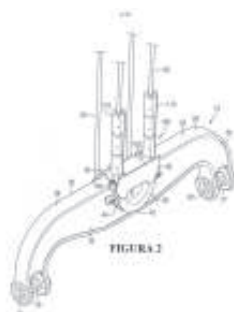
(57) Resumen

SE DIVULGA UN SISTEMA PARA VERIFICAR UN PROCESO EN EL QUE SE ENTREGA FLUIDO DESDE UN BUQUE DE SUMINISTRO A UN BUQUE RECEPTOR SEGÚN UN CONTRATO PREESTABLECIDO. EL SISTEMA COMPRENDE UN APARATO DE MEDICIÓN CONFIGURADO PARA MEDIR UN CAUDAL MÁSSICO DEL FLUIDO, POR EJEMPLO, Y COMPRENDE ADEMÁS UNA UNIDAD DE MONITOREO PARA RECIBIR LOS PARÁMETROS MEDIDOS Y GENERAR Y ALMACENAR UN REGISTRO ELECTRÓNICO QUE COMPRENDE EL PARÁMETRO. EL SISTEMA COMPRENDE ADEMÁS UNA RED DE ÁREA LOCAL PRIVADA QUE COMPRENDE UN ENRUTADOR INALÁMBRICO CONECTADO A LA UNIDAD DE MONITOREO, UN PUNTO DE ACCESO INALÁMBRICO CONECTADO AL ENRUTADOR Y CONFIGURADO PARA PROPORCIONAR UN ENLACE INALÁMBRICO PUNTO A PUNTO ENTRE EL BUQUE DE SUMINISTRO Y EL BUQUE RECEPTOR, Y UN DISPOSITIVO CLIENTE INALÁMBRICO DEL PUNTO DE ACCESO INALÁMBRICO, ESTANDO SITUADO EL DISPOSITIVO CLIENTE EN EL BUQUE MARINO RECEPTOR. EL PROCESO DE ENTREGA SE VERIFICA CUANDO LOS USUARIOS PRIMERO Y SEGUNDO HAN APORTADO FIRMAS ELECTRÓNICAS INDICANDO QUE CADA UNO HA VERIFICADO POSITIVAMENTE EL REGISTRO ELECTRÓNICO CON RESPECTO AL CONTRATO.



MINISTERIO DE COMERCIO E INDUSTRIAS
Direccion General del Registro de la Propiedad Industrial
DATOS BIBLIOGRAFICOS
(12) PATENTE DE INVENCION

(19) PANAMA
(21) Solicitud N?: 94833-01
(22) Fecha de Solicitud : 29-ENE-24
(71) Titular(es): ESCO GROUP LLC, 2141 NW, AVENIDA 25, PORTLAND, OREGON 97210, ESTADOS UNIDOS DE AMÉRICA, Estados Unidos de América
(72) Inventor(es): QIAN, JUNBO (AUSTRALIANA), HINTON, NATHAN (ESTADOUNIDENSE), DARE, MICHAEL C. (AUSTRALIANA), MIKULSKY, JACOB (ESTADOUNIDENSE)
(74) Apoderado: ICAZA GONZALEZ-RUIZ Y ALEMAN
(30) Numero(s) prioridad: 63/228,588 Estados Unidos de América
(51) Clasificacion Internacional de Patentes
E02/F 3/60
(54) Titulo: SISTEMA DE PROTECCIÓN, ENSAMBLE Y MÉTODO



(57) Resumen
UN SISTEMA DE PROTECCIÓN PARA PROTEGER LAS CUERDAS DE ALAMBRE PUEDE INCLUIR UNA PLACA DE REFUERZO, UNA ABRAZADERA Y/O UN DISPOSITIVO DE PROTECCIÓN. LA(S) PLACA(S) DE REFUERZO Y LA(S) ABRAZADERA(S) ACTÚAN COMO TOPES PARA EL(LOS) DISPOSITIVO(S) DE PROTECCIÓN. CADA DISPOSITIVO DE PROTECCIÓN INCLUYE UN PAR DE PIEZAS QUE AL ENSAMBLARSE FORMAN UN TUBO PARA RODEAR UN CABLE DE UNA PALA DE CABLE.

**MINISTERIO DE COMERCIO E INDUSTRIAS
DIRECCION GENERAL DEL REGISTRO DE LA PROPIEDAD INDUSTRIAL**

**PUBLIQUESE LAS SOLICITUDES DE PATENTES DE INVENCION, MODELO INDUSTRIAL,
INFORME SOBRE EL ESTADO DE LA TECNICA**

**Leonardo Uribe
Director General del Registro de la Propiedad Industrial**