

BOLETIN OFICIAL N°426

PATENTES DE INVENCION

20 DE MAYO DE 2026

Nº 426

Ministerio de Comercio e Industrias
Dirección General del Registro de la Propiedad Industrial
Plaza Edison 2do. Piso
Apartado 9658, Zona 4, Panamá
E-mail: dgrpi@mici.gob.pa

Organo Oficial

***Su Excelencia
Julio A. Moltó A.
Ministro de Comercio e Industrias***

***Su Excelencia
Eduardo Arango
Viceministro de Comercio Interior e Industrias***

***Su Excelencia
Carlos Arturo Hoyos Boyd
Viceministro de Comercio Exterior***

***Marco Carrizo
Director Nacional de Comercio***

Leonardo Uribe
Director General del Registro de la Propiedad Industrial

Sub-Director General del Registro de la Propiedad Industrial

María Félix Alvarez Canto
Jefa del Departamento de Marcas, a.i.

Luz Ma. Alvarado B.
Jefa del Departamento de Publicación, a.i.

Edgar Arias
Jefe del Departamento de Patentes de Invención, a.i.

Rafael E. Monterrey G.
Jefe del Departamento de Variedades Vegetales, a.i.

Aureliano Itucama
Jefe del Departamento de Derechos Colectivos y Folklore

Gianett Prado de Jaén
Jefa del Departamento de Archivos, a.i.

Significado de los códigos publicados en cada Patente de Invención, Modelo de Utilidad, Modelo y Dibujo Industrial y lo referente al Informe Sobre el Estado de la Técnica

Abreviaturas

Concepto

[11]	Nº de Publicación
[19]	Identificación de la Administración que registra o Publica
[21]	Solicitud
[22]	Fecha de Presentación de la Solicitud
[30]	País, Número y Fecha de Prioridad
[51]	Clasificación Internacional
[54]	Título de la Patente
[57]	Resumen
[71]	Solicitante o Titular
[72]	Inventor
[74]	Apoderado Legal

PATENTES DE INVENCION, MODELO INDUSTRIAL

SOLICITUD	TITULO	PAGINA
92985 01	PI MUTEÍNAS DE INTERLEUCINA 21 Y MÉTODOS DE TRATAMIENTO	11
93435 01	PI VÁLVULA DE BOLA ANGULAR CON SENSOR INTEGRADO	13
94128 01	PI CABLE ELECTRÓNICO QUE TIENE CONECTORES CON UNALENTE LUMINOSA	14
94133 01	PI UNA FORMA DE DOSIFICACIÓN ORAL DE MÚLTIPLES UNIDADES DE LIBERACIÓN MODIFICADA DE SUCCINATO DE DOXILAMINA Y CLORHIDRATO DE PIRIDOXINA Y UN PROCEDIMIENTO PARA SU PREPARACIÓN	15
94138 01	DI ICONO GRÁFICO	16
94140 01	DI ICONO GRÁFICO	17
94202 01	PI SISTEMA Y MÉTODO DE TRATAMIENTO DE LÍQUIDOS	18
94285 01	PI PREPARACIÓN FARMACÉUTICA DE COMPLEJO, PARA PREVENIR O TRATAR ENFERMEDADES CARDIOVASCULARES, QUE COMPONE DE AMLODIPINA, LOSARTÁN Y CLORTALIDONA EN COMPRIMIDO MONOCAPA	19
94294 01	PI ANTICUERPOS PARA BTLA	20
94429 01	MI SECADOR DE PELO	21
94447 01	MI MAQUINA DE LAVAR	22
94448 01	MI MAQUINA DE LAVAR	24
94507 01	PI USO DE ACTIVADORES DE SGC PARA EL TRATAMIENTO DE ENFERMEDADES OFTALMOLÓGICAS	26
94512 01	PI INMUNOCITOQUINA PARA ACTIVAR EL RECEPTOR IL-10Ra HUMANO Y SU USO	27
94535 01	MI ACCESORIOS DECORATIVOS PARA INTERRUPTORES Y TOMAS DE CORRIENTE	28
94588 01	MI CHUPETE	29
94867 01	PI SISTEMA DE GENERACIÓN DE ENERGÍA Y AGUA POTABLE A TRAVÉS DE GENERACIÓN FOTOVOLTAICA Y EÓLICA MIXTA.	30
94870 01	PI SISTEMA DE MOVILIDAD AUTOSUFICIENTE A TRAVÉS DE LA UTILIZACIÓN DE RECURSOS NATURALES EN LA GENERACIÓN DE ENERGÍA LIMPIA	31
94912 01	DI BALÓN	32
94986 01	PI INHIBIDORES DE MOLÉCULA PEQUEÑA DE PROTEASA 1 ESPECÍFICA DE UBIQUITINA (USP1) Y USOS DE LOS MISMOS	34
94991 01	PI SISTEMA Y MÉTODO PARA ENFRIAR UN PRODUCTO DE GAS LICUADO	35
95000 01	PI DERIVADOS DE NAFTIRIDINONA PARA EL TRATAMIENTO DE UNA ENFERMEDAD O UN TRASTORNO	36
95050 01	PI COMPOSICIÓN Y MÉTODO PARA INHIBIR LA EXPRESIÓN DE PROTEÍNA LPA (APO (A))	37
95062 01	PI N3-COMPUESTOS DE URACILO SUSTITUIDOS COMO INHIBIDORES DE TRPA1	38
95079 01	PI SÍNTESIS DE INHIBIDORES DE TIROSINA QUINASA DE BRUTON	39
95115 01	PI COMBINACIÓN AGRÍCOLA	40
95117 01	PI PRODUCTO DE CUIDADO BUCAL	41

SOLICITUD	TITULO	PAGINA
95147 01 PI	SISTEMA PARA EL TRANSPORTE DE CARGA	42
95153 01 PI	MÉTODO Y APARATO PARA PROCESAR DATOS DE SONIDO	43
95155 01 PI	SISTEMA DE MONTAJE DE EXCAVACIÓN CON SISTEMA DE SUJECIÓN DE COLLARÍN	45
95156 01 PI	MONTAJE DE MIEMBRO DE DESGASTE CON MONTAJE DE SUJECIÓN DE COLLARÍN	46
95186 01 PI	MÉTODOS Y SISTEMAS MULTIFUENTES PARA MEDIOS CODIFICADOS	47
95188 01 PI	DERIVADO DE OXAZEPINA	49
95196 01 PI	INHIBIDORES DE PARP1 TRICÍCLICOS Y USOS DE ESTOS	50
95206 01 PI	ROBOT DE INSPECCIÓN SUBMARINA	51
95239 01 PI	COMPUESTOS DE PIRIDO[4,3-D]PIRIMIDINA	52
95250 01 PI	MÉTODOS SISTEMAS Y APARATOS PARA EL MODELADO ACÚSTICO DE EXTENSIÓN 3D DE REPRESENTACIONES GEOMÉTRICAS BASADAS EN VÓXELES	53
95252 01 PI	UNA COMPOSICIÓN AGRÍCOLA	54
95292 01 PI	MÉTODO PARA CONTROLAR PLANTAS INDESEABLES Y PROMOVER EL CRECIMIENTO DE PLANTAS ÚTILES	55
95300 01 PI	FORMAS CRISTALINAS Y SALES DE UN AGONISTA DEL RECEPTOR MUSCARÍNICO	56
95361 01 PI	UNA SOLUCIÓN POSTERIOR A LA COSECHA PARA PRODUCTOS AGRÍCOLAS	57
95380 01 PI	MÉTODO, APARATO Y MEDIO PARA CODIFICACIÓN Y DECODIFICACIÓN DE FLUJOS DE BITS DE SONIDO E INFORMACIÓN DE CANAL DE RETORNO ASOCIADO	58
95381 01 PI	MÉTODO, APARATO Y MEDIO PARA LA CODIFICACIÓN Y DECODIFICACIÓN EFICIENTES DE FLUJOS DE BITS DE AUDIO	59
95382 01 PI	MÉTODO, APARATO Y MEDIO PARA DECODIFICAR SEÑALES DE AUDIO CON BLOQUES OMITIBLES	60
95385 01 MI	MODELO INDUSTRIAL DE MOBILIARIOS QUIRÚRGICOS Y HOSPITALARIOS	61
95391 01 PI	SEPARADOR HIDROCICLÓNICO	62
95406 01 MI	TUERCA PARA BRIDA DE INODORO	64
95428 01 MI	HORNO TOSTADOR	66
95429 01 MI	HORNO TOSTADOR	67
95450 01 MI	DISPENSADOR DE AGUA	68
95451 01 MI	DISPENSADOR DE AGUA	69
95467 01 PI	MÉTODO Y SISTEMA DE CORRESPONDENCIA DE TRANSACCIONES EN EL PUNTO DE VENTA	70
95484 01 PI	DISPOSITIVO PARA RETIRAR MUNICIÓN DEL FONDO DE UNA MASA DE AGUA Y MÉTODO APLICADO CON EL MISMO	71
95490 01 PI	FORMULACIONES ORALES LÍQUIDAS DE NETUPITANT Y PALONOSETRÓN	72
95509 01 MI	PENDIENTES DIORIGAMI	73
95510 01 MI	PENDIENTES DIORIGAMI	75
95535 01 MI	AUTOMOVIL / AUTOMOVIL DE JUGUETE	76
95540 01 PI	COMPOSIIION FARMACEUTIA QUE COMPRENDE FLURALANER, MOXIDECTANA Y PRAZIQUANTEL PARA ELTRATAMIENTO DEI NFESTACIONES PARASITARIAS EN ANIMALES MENORES	77
95542 01 PI	TURBINA OCEÁNICA DE ENERGÍA CINÉTICA Y POTENCIAL	78
95558 01 MI	LICUADORA	79
95563 01 PI	UN MÉTODO PARA EL CONTROL DE MALAS HIERBAS	80

SOLICITUD	TITULO	PAGINA
95581 01 MI BOLÍGRAFO		81
95582 01 MI BOLÍGRAFO		83
95584 01 PI ILUMINACIÓN CON COLA AJUSTABLE PARA ARTÍCULOS		85
95609 01 PI INHIBIDORES DE PRMT5 Y USOS DE LOS MISMOS		87
95611 01 PI DERIVADOS DE CIS-8-(3,5- DIFLUOROFENIL)-8- (DIMETILAMINO)-1,3-DIAZAESPIRO[4.5]DECAN-2-ONA		88
95626 01 PI ARILAMIDINAS FUNGICIDAS		89
95632 01 PI UN SISTEMA DE FILTRO DE ARMÓNICOS DE NEUTRO Y/O DE TIERRA		90
95634 01 MI BOTELLA		91
95635 01 MI BOTELLA		92
95636 01 MI BOTELLA		93
95637 01 MI BOTELLA		95
95640 01 PI SISTEMA DE CUBO		96
95647 01 MI TAPA PARA BOTELLA		97
95648 01 MI MAQUINAS REREATIVAS		98
95654 01 PI REACTOR MULTI-EJE Y MÉTODO		99
95657 01 MI BOTELLA MEZCLADORA		100
95659 01 PI BARRA COLECTORA CONDUCTORA RECTANGULAR TUBULAR CON NÚCLEO MACIZO Y DISIPACIÓN DE CALOR INTERNA		101
95662 01 PI GEN DE RESISTENCIA AL MILDÍU POLVORIENTO EN ZANAHORIA		102
95666 01 PI MÉTODO PARA CONTROLAR LAS MALAS HIERBAS		103
95683 01 PI SISTEMA DE TRANSACCIÓN DE TÍTULOS		104
95687 01 PI VEHÍCULO SUMERGIBLE		105
95696 01 PI MÉTODO Y DISPOSITIVO PARA IMPERMEABILIZAR LA PARTE INFERIOR DE UNA CUENCA DE AGUA.		106
95719 01 PI FERMENTADOR Y MÉTODO PARA LLEVAR A CABO UN PROCESO DE FERMENTACIÓN		108
95720 01 PI APARATO CON BRAZOS LATERALES DE REMOLQUE PARA EMBARCACIONES NAVALES		110
95722 01 PI REGULADOR DERIVADO HETEROCÍCLICO QUE CONTIENE NITRÓGENO BENZOICO, MÉTODO DE PREPARACIÓN Y SU USO		111
95726 01 PI FORMAS CRISTALINAS DE UN INHIBIDOR DE PI3K Y USOS DE LAS MISMAS		112
95728 01 PI TECNOLOGÍAS PARA PREVENIR LA EXPLOSIÓN DE TRANSFORMADORES ELÉCTRICOS		113
95733 01 PI INHIBIDORES DE KRAS DE DIHIDROPIRANOPIRIMIDINA ESPIROCÍCLICA		114
95735 01 PI SISTEMA DE ALMACENAMIENTO PARA MATERIAL DE CONSTRUCCIÓN LÍQUIDO		115
95752 01 PI DEGRADADORES BIFUNCIONALES DE QUINOLONA TRICÍCLICA BCL6		117
95761 01 PI CERRADURA DE CILINDRO CON TAMBOR DE DISCOS Y COMBINACION DE LLAVES		118

INFORME DEL ESTADO DE LA TECNICA

SOLICITUD	TITULO	PAGINA
91774 01	DESCODIFICACIÓN DE SECUENCIAS DE BITS DE AUDIO CON METADATOS DE REPLICACIÓN DE BANDA ESPECTRAL MEJORADA EN AL MENOS UN ELEMENTO DE RELLENO	119
92110 01	ALFOMBRA DE ENTRENAMIENTO MÚLTIPLE	120
92122 01	CABEZA DE DUCHA PARA ENFRIAR AGUA	121
92419 01	MÉTODO PARA PREPARAR DIGESTOR QUÍMICO Y SU UTILIZACIÓN PARA EL TRATAMIENTO DE MATERIA ORGÁNICA	122
93071 01	SISTEMA DE BLOQUEO DE NIVELES MÚLTIPLES DE ALTA SEGURIDAD PARA BÓVEDAS DE SERVICIOS PÚBLICOS	123
93811 01	DERIVADOS DE ALCOHOL COMO ABRIDORES DEL CANAL DE POTASIO Kv7	124
93818 01	DISPOSICIÓN DE BENEFICIO, MÉTODO Y USO DE LA DISPOSICIÓN	125
93842 01	NANOPARTÍCULAS LIPÍDICAS MEJORADAS PARA EL SUMINISTRO DE ÁCIDOS NUCLEICOS	126
93924 01	COMPUESTOS MODULADORES DE GLP-1R	127
94153 01	PIRROLOPIRIMIDINAMINAS COMO INHIBIDORES DEL SISTEMA DEL COMPLEMENTO	128
94192 01	CÁLCULO DEL PERIODO DE BALANCEO DE UN BUQUE	129
94317 01	OCULTAMIENTO DE PÉRDIDA DE PAQUETE	130
94367 01	NUEVA COMPOSICIÓN DE ANTICONCEPTIVO ORAL DE LIBERACIÓN MODIFICADA	131
94377 01	PROCESOS E INTERMEDIARIOS PARA PREPARAR UN INHIBIDOR DE JAK	132
94388 01	INMUNÓGENOS RECOMBINANTES PARA LA PRODUCCIÓN DE ANTIICUERPOS CONTRA EL VENENO DE ALACRANES DEL GÉNERO TITYUS Y CENTRUROIDES	133
94423 01	FORMAS CRISTALINAS DE UN COMPUESTO FARMACÉUTICO	134
94444 01	PROTEÍNAS DE FUSIÓN INTERLEUCINA -2-Fc Y MÉTODOS DE USO	135
94470 01	LIXIVIACIÓN DE METALES PRECIOSOS Y CALCÓFILOS	136
94504 01	MATRIZ DE ALEACIÓN DE Fe PARA MINERÍA RESISTENTE AL DESGASTE Y COMPUESTO DE CERÁMICA DE ESPINELA	137
94516 01	AGONISTAS DUALES DEL RECEPTOR DE AMILINA Y CALCITONINA Y USOS DE LOS MISMOS	138
94565 01	5-FLUORO-4-IMINO-3-METIL -1-TOSIL-3,4-DIHIIDROPIRIMIDIN-2 (1H)-ONA PARA CONTROL DE ENFERMEDADES DE PLANTAS	139
94612 01	FORMAS DE DOSIFICACIÓN FARMACÉUTICA QUE COMPRENDEN (4S)-2 A LA CUARTA-CLORO-4ETIL - 7 A LA TRES - FLUORO- 3 A LA CINCO - METOXI-3 A LAS DOS, 5 - DIOXO-1 A LA CUARTA - (TRIFLUOROMETIL) 3 A LA DOS H-6 AZA-3 (4,1)- PIRIDINA -1 (1)-[1,2,3] TRIAZOLA -2 (1,2), 7 (1) - DIBENZENAHEPTAFANO -7 A LA CUARTA - CARBOXAMIDA	140
94616 01	INHIBIDORES DE INTEGRINAS ALPHA V BETA 6 Y ALPHA V BETA 1 Y SUS USOS	141
94650 01	CONJUGADOS DE ANTICUERPO ANTI-NECTINA-4 Y EXATECANO	142
94702 01	MÉTODOS DE CONTROL DE AGENTES CAUSALES DE LA SIGATOKA NEGRA Y AMARILLA Y COMPOSICIONES PARA LOS MISMOS	144
94721 01	SISTEMA PARA LA OZONIZACIÓN DE CONTENEDORES	145

SOLICITUD	TITULO	PAGINA
94722 01	ACOPLAMIENTO PARA EL REVESTIMIENTO DE UN MOLINO	146
94727 01	EMISIÓN DIGITAL INSTANTÁNEA	147
94757 01	COMPOSICIÓN DE REMOVEDOR DE PINTURA Y MÉTODO DE FABRICACIÓN	148
94770 01	MEZCLA PLÁSTICA DE CEMENTO	150
94774 01	DERIVADOS DE LA UREA QUE PUEDEN SER UTILIZADOS PARA TRATAR EL CÁNCER	151
94778 01	UN PAR DE BRAZOS EXTENDIDOS ACOPLADOS A UNA NAVE	152
94779 01	UN SISTEMA PARA ESTABLECER UNA INTERCONEXIÓN DIGITAL ENTRE NAVES PARA LA RECOLECCIÓN DE MICRO PLÁSTICOS EN UNA FORMA SEGURA	153
94791 01	BOTELLA Y ADAPTADOR DE PISTOLA PULVERIZADORA PARA AUTOMÓVILES	154
94795 01	PROCESOS PARA LA PREPARACIÓN DE DERIVADOS DE (S)-2-(4-CLORO-2-METOXIFENIL)-2-(3-METOXI-5-(METILSULFONIL) FENIL)AMINO)-1-(1H-INDOL-3-IL) ETENONA.	155
94803 01	COMPOSICIÓN NEMATICIDA	156
94887 01	TRANSFORMADOR DE BAJA PARA EMI MEJORADO	157
94909 01	MEZCLA DE PIRETROIDES Y MILBEMICINAS Y USOS DE LA MIS19	158
95016 01	CONDUCTOR AÉREO REVESTIDO	159
95032 01	LATA DE BEBIDA	160
95038 01	MATERIALES Y MÉTODOS DE PROTEÍNAS DE UNIÓN A IL-1BETA	161
95063 01	TRATAMIENTO DE CARBONATACIÓN DE AGREGADOS DE HORMIGÓN RECICLADO	162
95314 01	NUEVO COMPLEJO DE FÁRMACOS	163
95360 01	NUEVA FORMA CRISTALINA DE ENAVOGLIFLOZINA, Y MÉTODO DE PREPARACIÓN DE LA MISMA	165
95367 01	NUEVO COCRISTAL DE ENAVOGLIFLOZINA	166

PATENTES DE INVENCION 65

MODELO INDUSTRIAL 24

MODELO UTILIDAD

DIBUJO INDUSTRIAL 3

**INFORME SOBRE EL ESTADO
DE LA TECNICA 45**

MINISTERIO DE COMERCIO E INDUSTRIAS
 Dirección General del Registro de la Propiedad Industrial
 DATOS BIBLIOGRAFICOS
 (12) PATENTE DE INVENCION

(19) PANAMA

(21) Solicitud N?: 92985-02

(22) Fecha de Solicitud : 19-ENE-22

(71) Titular(es): AMGEN INC., ONE AMGEN CENTER DRIVE, THOUSAND OAKS, CALIFORNIA 91320-1799, ESTADOS UNIDOS DE AMÉRICA., Estados Unidos de América

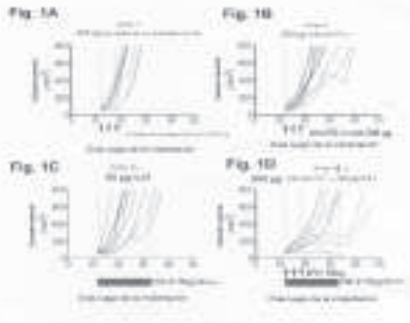
(72) Inventor(es): ALI, KHALED, M.K.Z (UCRANIANA), AGRAWAL, NEERAJ, JAGDISH (INDIA), KANNAN, GUNASEKARAN (ESTADOUNIDENSE), FOLTZ, IAN (CANADIENSE), WANG, ZHULUM (ESTADOUNIDENSE), BATES, DAREN (ESTADOUNIDENSE), MOCK, MARISSA (ESTADOUNIDENSE), TAKENAKA, SHUNSEKE (ESTADOUNIDENSE)

(74) Apoderado: PEDRESCHI Y PEDRESCHI

(30) Numero(s) prioridad: 62/540,692 Estados Unidos de América, 62/616,733 Estados Unidos de América

(51) Clasificación Internacional de Patentes
 C07K 14/54; A61K 47/54; A61K 47/60

(54) Título: MUTEÍNAS DE INTERLEUCINA 21 Y MÉTODOS DE TRATAMIENTO



(57) Resumen

SE PROPORCIONAN EN LA PRESENTE MUTEÍNA DE IN-21 Y PROTEÍNAS DE FUSIÓN QUE COMPRENDE LAS MISMAS PARA USAR EN MÉTODOS PARA TRATAR UNA ENFERMEDAD. TAMBIÉN SE PROPORCIONAN EN LA PRESENTE CONJUGADOS, ÁCIDOS NUCLEICOS, VECTORES, CÉLULAS HOSPEDADORAS, COMPOSICIONES FARMACÉUTICAS Y KITS RELACIONADOS. EN LA PRESENTE DESCRIPCIÓN SE PROPORCIONAN MÉTODOS PARA ELABORAR LAS MUTEÍNAS DE IL-21 Y PROTEÍNAS DE FUSIÓN QUE COMPRENDEN LAS MISMAS, ASÍ COMO MÉTODOS PARA TRATAR UN SUJETO QUE LO NECESITA. SE PROPORCIONAN ADEMÁS, PROTEÍNAS DE UNIÓN AL ANTÍGENO DE PD-1.

1. UNA MUTEÍNA DE IL-21 QUE COMPRENDE LA SECUENCIA DE AMINOÁCIDOS DE LA SEQ-ID NO: 2, QGQDX HMXXM XXXXX XVDXL KNXVN DLVPE FLPAP EDVET NCEWS AFSCF QKAQL KSANT GNEX XIXXX XXXLX XXXXX TNAGR RQKHR LTCPS CDSYE KKPPK EFLXX FXXLL XXMXX QHXSS RTHGS EDS (SEQ ID NO: 2),



DONDE «X» REPRESENTA A CUALQUIER AMINOÁCIDO; Y DONDE DICHA SECUENCIA DE AMINOÁCIDO DE MUTEÍNA DE IL-21 DIFIERE DE LA SECUENCIA DE AMINOÁCIDO DE IL-21 HUMANA (SEQ ID NO: 1) EN AL MENOS 1 AMINOÁCIDO.

MINISTERIO DE COMERCIO E INDUSTRIAS
Direccion General del Registro de la Propiedad Industrial

DATOS BIBLIOGRAFICOS

(12) PATENTE DE INVENCION

(19) PANAMA

(21) Solicitud N?: 93435-01

(22) Fecha de Solicitud : 10-MAR-21

(71) Titular(es): VITTORIO BONOMI, THE TOWERS, PISO 3, CALLE 50 Y 66, SAN FRANCISCO, CIUDAD DE PANAMÁ, REPÚBLICA DE PANAMÁ, La República de Panamá

(72) Inventor(es): BONOMI, VITTORIO (ESTADOUNIDENSE)

(74) Apoderado: CA LEGAL SERVICES

(30) Numero(s) prioridad: 16/813,797 Estados Unidos de América

(51) Clasificación Internacional de Patentes

F16/K 5/06

(54) Titulo: VÁLVULA DE BOLA ANGULAR CON SENSOR INTEGRADO



(57) Resumen

UNA VÁLVULA DE BOLA ANGULAR INCLUYE UN ALOJAMIENTO, UNA CÁMARA DE VÁLVULA Y PRIMEROS Y SEGUNDOS ORIFICIOS DE FLUIDO. UNA BOLA HUECA ES DISPUESTA DENTRO DE LA CÁMARA DE VÁLVULA Y EN EMPALME A LOS ELEMENTOS DE SELLADO E INCLUYE UNA PRIMERA ABERTURA DE SUPERFICIE Y UNA SEGUNDA ABERTURA DE SUPERFICIE Y PUEDE GIRAR DENTRO DE LA CÁMARA DE VÁLVULA ALREDEDOR DE UN EJE DE ROTACIÓN DE LA BOLA ENTRE LAS POSICIONES DE VÁLVULA DE BOLA ABIERTA Y CERRADA. UN PRIMER ORIFICIO DE SENSOR SE FORMA DENTRO DEL ALOJAMIENTO DE VÁLVULA COAXIAL CON EL EJE DE ROTACIÓN DE LA BOLA Y RECIBE UN SENSOR, QUE SE EXTIENDE HACIA UN SEGUNDO ORIFICIO DE SENSOR DE LA BOLA. UN VÁSTAGO DE VÁLVULA ES CONECTADO OPERATIVAMENTE A LA BOLA Y SE EXTIENDE A LO LARGO DEL EJE DE ROTACIÓN DE LA BOLA OPUESTO AL PRIMER ORIFICIO DE SENSOR. EL VÁSTAGO DE VÁLVULA HACE GIRAR LA BOLA DENTRO Y FUERA DE LAS POSICIONES DE VÁLVULA DE BOLA ABIERTA Y CERRADA.



MINISTERIO DE
COMERCIO E INDUSTRIAS



MINISTERIO DE COMERCIO E INDUSTRIAS
Direccion General del Registro de la Propiedad Industrial
DATOS BIBLIOGRAFICOS
(12) PATENTE DE INVENCION

(19) PANAMA

(21) Solicitud N?: 94128-01

(22) Fecha de Solicitud : 19-SEP-22

(71) Titular(es): JEM ACCESSORIES INC., 110 FIELDCREST AVENUE, 7TH FLOOR EDISON, NEW JERSEY 08837, ESTADOS UNIDOS DE AMÉRICA, Estados Unidos de América

(72) Inventor(es): ELIE CHEMTOB (NORTEAMERICANA), JENNIFER GARRETT (NORTEAMERICANA)

(74) Apoderado: JIMENEZ MOLINO Y MORENO

(30) Numero(s) prioridad: 62/991,643 Estados Unidos de América

(51) Clasificacion Internacional de Patentes

G02/B 6/42; H04/B 10/077; H02/G 1/14; H01/R 13/40

(54) Titulo: CABLE ELECTRÓNICO QUE TIENE CONECTORES CON UNALENTE LUMINOSA

(57) Resumen

SE PROPORCIONA UN CABLE ELECTRÓNICO DEL TIPO QUE TIENE UNA PLURALIDAD DE HILOS ELÉCTRICOS QUE SE EXTIENDEN ENTRE UN CONJUNTO DE CONECTOR DE INTERFAZ DE SEÑALES ELECTRÓNICAS EN CADA EXTREMO DEL MISMO, EN DONDE CADA CONJUNTO DE CONECTOR DE SEÑALES ELECTRÓNICAS COMPRENDE UN CONECTOR DE SEÑALES ELECTRÓNICAS QUE TIENE UNA PLURALIDAD DE CONTACTOS DE SEÑAL DENTRO DE UN MANGUITO DE PUESTA A TIERRA, ESTANDO CADA HILO ELÉCTRICO CONECTADO A UN CONTACTO DE SEÑAL. UNA CARCASA SOPORTA EL CONECTOR DE SEÑALES ELECTRÓNICAS QUE SE EXTIENDE A PARTIR DE LA MISMA. UNALENTE SE EXTIENDE ALREDEDOR DE LA PERIFERIA DE LA CARCASA, Y ESTÁ FIJADA A LA MISMA. UN DIODO EMISOR DE LUZ DENTRO DE LA CARCASA ESTÁ CONECTADO ELÉCTRICAMENTE ENTRE UN HILO DE ALIMENTACIÓN Y UN HILO DE TIERRA Y ESTÁ ORIENTADO, ADEMÁS, PARA EMITIR LUZ EN LALENTE CUANDO SE ENERGIZA.

MINISTERIO DE COMERCIO E INDUSTRIAS
Direccion General del Registro de la Propiedad Industrial
DATOS BIBLIOGRAFICOS
(12) PATENTE DE INVENCION

(19) PANAMA

(21) Solicitud N?: 94133-01

(22) Fecha de Solicitud : 21-SEP-22

(71) Titular(es): ITALFARMACO S.P.A., , VIALE FULVIO TESTI, 330, 1-20126 MILANO (MI), ITALIA, Italia

(72) Inventor(es): SAURA I VALLS, MARC (ESPAÑOLA), NEBOT TROYANO, JOAQUÍN (ESPAÑOLA), ROCA I JUANES, RAMON M. (ESPAÑOLA), MALDONADO VILLEGAS, ADRIA (ESPAÑOLA), COLOMBO, GIUSEPPE (ITALIANA)

(74) Apoderado: JIMENEZ MOLINO Y MORENO

(30) Numero(s) prioridad: 20382227.5 Oficina Europea de Patentes (OEP)

(51) Clasificacion Internacional de Patentes

A61/K 9/50; A61/K 31/4402; A61/K 31/4415; A61/K 9/48

(54) Titulo: UNA FORMA DE DOSIFICACIÓN ORAL DE MÚLTIPLES UNIDADES DE LIBERACIÓN MODIFICADA DE SUCCINATO DE DOXILAMINA Y CLORHIDRATO DE PIRIDOXINA Y UN PROCEDIMIENTO PARA SU PREPARACIÓN

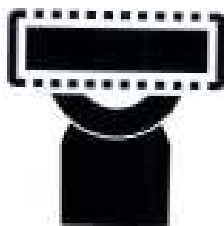
(57) Resumen

LA PRESENTE INVENCION SE REFIERE UNA FORMA DE DOSIFICACIÓN ORAL DE MÚLTIPLES UNIDADES DE LIBERACIÓN MODIFICADA QUE COMPRENDE: UNA PRIMERA PLURALIDAD DE MICROGRÁNULOS DE LIBERACIÓN MODIFICADA DE DOXILAMINA QUE COMPRENDE ; UN NUCLEO INERTE FARMACÉUTICAMENTE ACEPTABLE; UNA CAPA INTERNA DE RECUBRIMIENTO ACTIVO QUE COMPRENDE UNA DOXILAMINA; OPCIONALMENTE, UNA CAPA INTERMEDIA DE RECUBRIMIENTO DE LIBERACIÓN ENTÉRICA; Y UNA CAPA EXTERNA DE RECUBRIMIENTO DE LIBERACIÓN MODIFICADA; Y UNA SEGUNDA PLURALIDAD DE MICROGRÁNULOS DE LIBERACIÓN MODIFICADA DE PIRIDOXINA O DE UNA SAL FARMACÉUTICAMENTE ACEPTABLE DE LA MISMA QUE COMPRENDE: UN NÚCLEO INERTE FARMACÉUTICAMENTE ACEPTABLE; UNA CAPA INTERNA DE RECUBRIMIENTO ACTIVO QUE COMPRENDE PIRIDOXINA O UNA SAL FARMACÉUTICAMENTE ACEPTABLE DE LA MISMA; Y UNA CAPA EXTERNA DE RECUBRIMIENTO DE LIBERACIÓN MODIFICADA; EN DONDE EL TAMAÑO DE PARTÍCULA DEL NÚCLEO INERTE FARMACÉUTICAMENTE ACEPTABLE DE LA PRIMERA Y SEGUNDA PLURALIDAD DE MICROGRÁNULOS ES TAL QUE AL MENOS EL 90% DE LOS NÚCLEOS INERTES TIENE UN TAMAÑO DE PARTÍCULA DE 300 µm MEDIDA MEDIANTE TAMIZADO ANALÍTICO. TAMBIÉN SE REFIERE A UN PROCEDIMIENTO PARA SU PREPARACIÓN Y SU USO EN TERAPIA.

MINISTERIO DE COMERCIO E INDUSTRIAS
Direccion General del Registro de la Propiedad Industrial
DATOS BIBLIOGRAFICOS
(12) DIBUJO INDUSTRIAL

- (19) PANAMA
(21) Solicitud N?: 94138-01
(22) Fecha de Solicitud : 26-SEP-22
(71) Titular(es): KONINKLIJKE PHILIPS N.V., HIGH TECH CAMPUS 52, 5656 AG EINDHOVEN, LOS PAÍSES BAJOS, Los Países Bajos
(72) Inventor(es): CHRISTOPHE ANTONIO (FRANCESA)
(74) Apoderado: CEDEÑO Y MENDEZ
(30) Numero(s) prioridad: EM 008923916-0001 (OAMI)Oficina de Armonización del Mercado Inter.
(51) Clasificacion Internacional de Patentes

(54) Titulo: ICONO GRÁFICO



EL PRESENTE DIBUJO INDUSTRIAL CONSISTE EN UN ICONO O REPRESENTACIÓN GRÁFICA ESQUEMÁTICA DESTINADO A SER INCORPORADO EN UNA AFEITADORA ELÉCTRICA, PARTICULARMENTE EN SU CARCASA, PANTALLA O INTERFAZ DE USUARIO, CON EL FIN DE INDICAR UNA PARTICULAR FUNCIÓN DE AFEITADO. EL DIBUJO ESTÁ CONFORMADO POR UNA FIGURA PRINCIPAL COMPUESTA POR DOS SECCIONES VISUALES INTEGRADAS:

EN LA PARTE SUPERIOR, SE DISPONE UN RECTÁNGULO HORIZONTAL SÓLIDO DE COLOR OSCURO O NEGRO, RODEADO POR UN MARCO RECTANGULAR DISCONTINUO, COMPUESTO POR UNA SERIE DE SEGMENTOS CORTOS EQUIDISTANTES A LO LARGO DE LOS CUATRO LADOS DEL RECTÁNGULO. LOS EXTREMOS IZQUIERDO Y DERECHO PRESENTAN UNA CURVATURA EN FORMA DE «U» QUE SUAVIZA LAS ESQUINAS Y CONFIERE CONTINUIDAD AL MARCO.

EN LA PARTE INFERIOR, SE REPRESENTA UNA FORMA SEMICIRCULAR INVERTIDA, DE LA CUAL EMERGE UNA FIGURA TRAPEZOIDAL QUE DESCIENDE VERTICALMENTE, EVOCANDO EL MANGO O SOPORTE DE UNA AFEITADORA TRADICIONAL.

LA COMBINACIÓN DE AMBAS SECCIONES GENERA UNA COMPOSICIÓN VISUAL QUE EVOCA LA FORMA GENERAL DE UNA MÁQUINA DE AFEITAR CLÁSICA, MANTENIENDO UN CARÁCTER MINIMALISTA Y SIMBÓLICO.

EL DIBUJO NO INCLUYE TEXTO, LOGOTIPOS NI OTROS ELEMENTOS ORNAMENTALES ADICIONALES.

MINISTERIO DE COMERCIO E INDUSTRIAS
Direccion General del Registro de la Propiedad Industrial
DATOS BIBLIOGRAFICOS
(12) DIBUJO INDUSTRIAL

(19) PANAMA

(21) Solicitud N?: 94140-01

(22) Fecha de Solicitud : 26-SEP-22

(71) Titular(es): KONINKLIJKE PHILIPS N.V., HIGH TECH CAMPUS 52, 5656 AE EINDHOVEN, LOS PAÍSES BAJOS., Los Países Bajos

(72) Inventor(es): CHRISTOPHE ANTONIO (FRANCESA)

(74) Apoderado: CEDEÑO Y MENDEZ

(30) Numero(s) prioridad: EM 008923916-0003 (OAMI) Oficina de Armonización del Mercado Inter.

(51) Clasificación Internacional de Patentes

(54) Título: ICONO GRÁFICO



EL PRESENTE DISEÑO INDUSTRIAL SE REFIERE A UN ICONO O REPRESENTACIÓN GRÁFICA ESQUEMÁTICA DESTINADO A SER APLICADO EN UNA AFEITADORA ELÉCTRICA, PARTICULARMENTE EN SU CARCASA O PANTALLA DE VISUALIZACIÓN, CON EL FIN DE INDICAR O SIMBOLIZAR LA FUNCIÓN DE AFEITADO MEDIANTE HOJA O CUCHILLA CONVENCIONAL.

EL DISEÑO ESTÁ COMPUESTO POR UNA FIGURA RECTANGULAR HORIZONTAL DE COLOR OSCURO O NEGRO, UBICADA EN LA PARTE CENTRAL DE LA COMPOSICIÓN.

DICHA FIGURA ESTÁ ENMARCADA POR UN CONTORNO RECTANGULAR DISCONTINUO, FORMADO POR UNA SERIE DE SEGMENTOS CORTOS DISPUESTOS EQUIDISTANTEMENTE A LO LARGO DE LOS CUATRO LADOS DEL RECTÁNGULO CENTRAL.

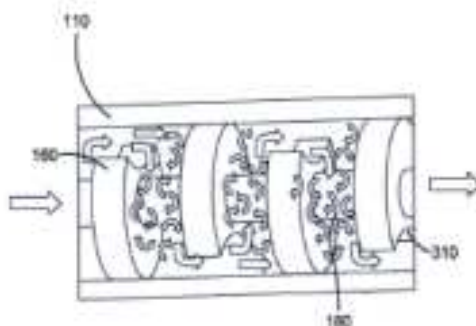
EN LOS EXTREMOS LATERALES IZQUIERDO Y DERECHO, EL CONTORNO PRESENTA UNA CURVATURA EN FORMA DE «U», QUE REDONDEA LAS ESQUINAS Y CONFIERE CONTINUIDAD AL MARCO DISCONTINUO.

EL CONJUNTO PRODUCE UNA APARIENCIA ESTILIZADA Y MINIMALISTA, QUE EVOCA LA FORMA SIMPLIFICADA DE UNA HOJA DE AFEITAR TRADICIONAL, SIN INCLUIR TEXTO, LOGOTIPOS NI OTROS ELEMENTOS DECORATIVOS.

LAS PROPORCIONES, DISPOSICIÓN Y NÚMERO DE SEGMENTOS QUE CONFORMAN EL MARCO DISCONTINUO SON PARTE INTEGRAL DEL DISEÑO Y CONTRIBUYEN A SU IDENTIDAD VISUAL DISTINTIVA.

MINISTERIO DE COMERCIO E INDUSTRIAS
Direccion General del Registro de la Propiedad Industrial
DATOS BIBLIOGRAFICOS
(12) PATENTE DE INVENCION

(19) PANAMA
(21) Solicitud N?: 94202-01
(22) Fecha de Solicitud : 28-OCT-22
(71) Titular(es): BAUER, WALTER JACOB, 139 LOUISA STREET BADEN, ONTARIO N3A 2T8, CANADÁ, Canadá
(72) Inventor(es): BAUER, WALTER JACOB (CANADIENSE)
(74) Apoderado: FABREGA MOLINO
(30) Numero(s) prioridad: 63/018,880 Estados Unidos de América
(51) Clasificacion Internacional de Patentes
B01/F 5/06; C10/G 33/06; C01/G 39/00; A61/L 2/10; C02/F 1/00; C02/F 1/46; C02/F 1/72; C02/F 9/00; C09/K 5/10; C09/K 5/16; C10/G 31/06
(54) Titulo: SISTEMA Y MÉTODO DE TRATAMIENTO DE LÍQUIDOS



(57) Resumen

LA PRESENTE INVENCION SE REFIERE A UN MÉTODO PARA TRATAR UN LÍQUIDO, EL MÉTODO INCLUYE: RECIBIR UN LÍQUIDO; PASAR EL LÍQUIDO A TRAVÉS DE UN GENERADOR PARA CORTAR Y CIZALLAR EL LÍQUIDO Y LIBERAR EL LÍQUIDO RESULTANTE PARA SU USO. TAMBIÉN SE PROPORCIONA UN SISTEMA DE TRATAMIENTO DE LÍQUIDO QUE INCLUYE: UNA FUENTE DE LÍQUIDO; UN GENERADOR EN COMUNICACIÓN FLUIDA CON LA FUENTE DE LÍQUIDO QUE CORTA Y CIZALLA EL LÍQUIDO; UNA BOMBA QUE PRODUCE FLUJO DE LÍQUIDO A TRAVÉS DEL SISTEMA; Y UNA SALIDA A TRAVÉS DE LA CUAL FLUYE EL LÍQUIDO TRATADO.



MINISTERIO DE
COMERCIO E INDUSTRIAS



MINISTERIO DE COMERCIO E INDUSTRIAS
Direccion General del Registro de la Propiedad Industrial
DATOS BIBLIOGRAFICOS
(12) PATENTE DE INVENCION

(19) PANAMA

(21) Solicitud N?: 94285-01

(22) Fecha de Solicitud : 07-DIC-22

(71) Titular(es): HANMI PHARM. CO; LTD, 214, MUHA-RO, PALTAN-MYEON, HWASEONG-SI, GYEONGGI-DO 18536, REPÚBLICA DE COREA, República de Korea

(72) Inventor(es): KIM, YONG II (COREANA), IM, HO TAEK (COREANA), CHO, HYUK JUN (COREANA), JUNG, JIN A (COREANA), SON, HAN KIL (COREANA), JUNG, MIN SOOK (COREANA), LIM, YI RANG (COREANA), CHOI, MIN JONG (COREANA)

(74) Apoderado: JIMENEZ MOLINO Y MORENO

(30) Numero(s) prioridad: 10-2020-0069751 República de Korea, 10-2021-0064538 República de Korea

(51) Clasificacion Internacional de Patentes

A61/K 31/4422; A61/K 31/4035; A61/K 31/4178; A61/K 9/24; A61/P 9/12

(54) Titulo: PREPARACIÓN FARMACÉUTICA DE COMPLEJO, PARA PREVENIR O TRATAR ENFERMEDADES CARDIOVASCULARES, QUE COMPONE DE AMLODIPINA, LOSARTÁN Y CLORTALIDONA EN COMPRIMIDO MONOCAPA

(57) Resumen

LA PRESENTE INVENCION SE REFIERE A UNA PREPARACION FARMACÉUTICA DE COMPLEJO DE COMPRIMIDOS MONOCAPA, PARA PREVENIR O TRATAR ENFERMEDADES CARDIOVASCULARES, QUE COMPRENDE COMO PRINCIPIOS ACTIVOS AMLODIPINO O SALES FARMACÉUTICAMENTE ACEPTABLES DEL MISMO, CLORTALIDONA O SALES FARMACÉUTICAMENTE ACEPTABLES DE LA MISMA Y LOSARTÁN O SALES FARMACÉUTICAMENTE ACEPTABLES DEL MISMO EN PEQUEÑAS CANTIDADES.



MINISTERIO DE
COMERCIO E INDUSTRIAS



MINISTERIO DE COMERCIO E INDUSTRIAS
Direccion General del Registro de la Propiedad Industrial
DATOS BIBLIOGRAFICOS
(12) PATENTE DE INVENCION

(19) PANAMA

(21) Solicitud N?: 94294-01

(22) Fecha de Solicitud : 12-DIC-22

(71) Titular(es): OXFORD UNIVERSITY INNOVATION LIMITED, BUXTON COURT 3 WEST WAY OXFORD OX2 OJB, REINO UNIDO, REINO UNIDO

MIROBIO LIMITED, WINCHESTER HOUSE HEATLEY ROAD OXFORD SICIENCE PARK OXFORD OX4 4GE, REINO UNIDO, REINO UNIDO

(72) Inventor(es): DAVIS, SIMON JOHN (AUSTRALIANA), CORNALL, RICHARD JOHN (BRITÁNICA), PALUCH, CHRISTOPHER DOUGLAS (BRITÁNICA)

(74) Apoderado: ESTUDIO BENEDETTI

(30) Numero(s) prioridad: 2008861.5 REINO UNIDO

(51) Clasificacion Internacional de Patentes
C07/K 16/28; A61/P 35/00; A61/P 37/06; A61/K 39/395

(54) Titulo: ANTICUERPOS PARA BTLA

(57) Resumen

ESTA INVENCION SE RELACIONA GENERALMENTE CON ANTICUERPOS QUE SE UNEN AL ATENUADOR DE LINFOCITOS B Y T (BTLA) HUMANO Y USOS DE ESTOS. MÁS ESPECIFICAMENTE, LA INVENCION SE RELACIONA CON ANTICUERPOS AGONISTAS QUE SE UNEN A BTLA HUMANO Y MODULAN SU ACTIVIDAD, Y SU USO EN EL TRATAMIENTO DE ENFERMEDADES Y TRASTORNOS INFLAMATORIOS, AUTOINMUNITARIOS Y PROLIFERATIVOS. ADECUADAMENTE, LOS ANTICUERPOS TAMBIÉN TIENEN UNA MODIFICACIÓN DE FC QUE MEJORA LA SEÑALIZACIÓN A TRAVÉS DE FCyR2B.

MINISTERIO DE COMERCIO E INDUSTRIAS
Direccion General del Registro de la Propiedad Industrial
DATOS BIBLIOGRAFICOS
(12) MODELO INDUSTRIAL

(19) PANAMA

(21) Solicitud N?: 94429-01

(22) Fecha de Solicitud : 04-ABR-23

(71) Titular(es): KONINKLIJKE PHILIPS N.V., HIGH TECH COMPUS 52,5636 AG EINDHOVEN. LOS PAISES BAJOS, Los Países Bajos

(72) Inventor(es): YANG WENWEN (CHINA), AGUSTINA COCIFFI (ITALIANA)

(74) Apoderado: CEDEÑO Y MENDEZ

(30) Numero(s) prioridad: 009196322-0001 (OAMI) Oficina de Armonización del Mercado Inter.

(51) Clasificación de Locarno

28 03

(54) Título: SECADOR DE PELO



EL PRESENTE MODELO INDUSTRIAL SE REFIERE A UN SECADOR DE PELO ELÉCTRICO, QUE SE DISTINGUE POR LA CONFIGURACIÓN PARTICULAR DE SU CUERPO, EMPUÑADURA Y SALIDA DE AIRE, ASÍ COMO POR LA ARMONÍA GENERAL DE SUS PROPORCIONES Y LÍNEAS DE CONTORNO.

EL MODELO ESTÁ CONSTITUIDO POR UN CUERPO PRINCIPAL DE FORMA CILÍNDRICA O LIGERAMENTE TRONCOCÓNICA, DISPUESTO EN POSICIÓN HORIZONTAL, QUE ALOJA EL SISTEMA INTERNO DE VENTILACIÓN Y CALEFACCIÓN.

DE UNO DE SUS EXTREMOS SOBRESALE UNA REJILLA FRONTAL CIRCULAR COMPUESTA POR UNA SERIE DE ALETAS O ASPAS RADIALES QUE PARTEN DE UN EJE CENTRAL, CONFIGURANDO UN PATRÓN SIMÉTRICO DECORATIVO Y FUNCIONAL.

EN LA PARTE INFERIOR DEL CUERPO SE INTEGRA UNA EMPUÑADURA ERGONÓMICA ALARGADA, DE SECCIÓN LIGERAMENTE ELÍPTICA, INCLINADA CON RESPECTO AL EJE DEL CILINDRO PRINCIPAL. LA EMPUÑADURA PRESENTA UNA SUPERFICIE LISA Y CONTINUA, INTERRUMPIDA ÚNICAMENTE POR UN BOTÓN O INTERRUPTOR CIRCULAR UBICADO EN SU ZONA SUPERIOR LATERAL.

EN LA PARTE INFERIOR DE DICHA EMPUÑADURA EMERGE UN CABLE DE ALIMENTACIÓN.

LA PARTE POSTERIOR DEL CUERPO DEL SECADOR PRESENTA UN ACABADO SUAVEMENTE REDONDEADO, SIN BORDES PRONUNCIADOS, QUE COMPLETA LA SILUETA COMPACTA Y EQUILIBRADA DEL CONJUNTO.

MINISTERIO DE COMERCIO E INDUSTRIAS
Direccion General del Registro de la Propiedad Industrial
DATOS BIBLIOGRAFICOS
(12) MODELO INDUSTRIAL

(19) PANAMA
(21) Solicitud N?: 94447-01
(22) Fecha de Solicitud : 26-ABR-23
(71) Titular(es): LG ELECTRONICS INC., 128, YEQUI-DAERO, YEONGDEUNGPO-GU, SEOUL, 07336, REPÚBLICA DE COREA., República de Corea
(72) Inventor(es): SOJIN PARK (COREANA), BOHYUN NAM (COREANA), HOIL JEON (COREANA), JAEIL BAE (COREANA)
(74) Apoderado: AROSEMENA, NORIEGA Y CONTRERAS
(30) Numero(s) prioridad: 30-2022-0044752 Corea
(51) Clasificación de Locarno
15 05
(54) Titulo: MAQUINA DE LAVAR



INTRODUCCIÓN

EL MODELO INDUSTRIAL CORRESPONDE A LAS CARACTERÍSTICAS VISUALES Y AL DISEÑO MINIMALISTA DE UNA LAVADORA DOBLE QUE COMBINA UNA LAVADORA PRINCIPAL DE CARGA FRONTAL EN LA PARTE SUPERIOR CON UNA MINI LAVADORA TIPO CAJÓN EN LA PARTE INFERIOR. OPTIMIZANDO ASÍ EL USO DEL ESPACIO. DESCRIPCIÓN

LA LAVADORA ESTÁ COMPUESTA POR CUATRO (4) COMPONENTES PRINCIPALES: UN CUERPO PRINCIPAL, UNA SUPERFICIE SUPERIOR, UN PANEL FRONTAL SUPERIOR Y UNA PUERTA FRONTAL INFERIOR.

EL CUERPO PRINCIPAL TIENE FORMA DE PARALELEPÍPEDO RECTANGULAR CON SUPERFICIES PLANAS Y CONTINUAS. LA SUPERFICIE SUPERIOR PRESENTA UNA ZONA RECTANGULAR HUNDIDA CON BORDES REDONDEADOS,

DENTRO DE LA CUAL SE ENCUENTRA UN PEQUEÑO RECTÁNGULO DENTRO DE OTRO MÁS GRANDE, UBICADO HACIA EL FRENTE. DESDE LA VISTA LATERAL, EL CUERPO PRINCIPAL SE DIVIDE EN SECCIONES SUPERIOR E INFERIOR. AUNQUE ESTÁN SEPARADAS POR UNA DELGADA RANURA HORIZONTAL, PARECEN CONECTADAS SIN INTERRUPCIONES, FORMANDO UNA SUPERFICIE CONTINUA SIN SALIENTES.

EL PANEL FRONTAL SUPERIOR PRESENTA DE FORMA DESTACADA UNA GRAN PUERTA CIRCULAR PLANA EN EL CENTRO, CON UNA PANTALLA TÁCTIL CIRCULAR EN FORMA DE PISTA DISPUESTA HORIZONTALMENTE SOBRE ELLA.

LA PUERTA FRONTAL INFERIOR TIENE UNA SUPERFICIE PLANA Y MINIMALISTA. DESDE LA VISTA LATERAL, SE OBSERVA UNA RANURA DELGADA Y CONTINUA – QUE SE EXTIENDE DESDE LA SUPERFICIE FRONTAL – ENTRE EL PANEL FRONTAL SUPERIOR Y LA PUERTA INFERIOR. EN EL LADO DERECHO DE LA PUERTA INFERIOR SE ENCUENTRA UN PEQUEÑO ELEMENTO CIRCULAR.

CARACTERÍSTICAS ESENCIALES

1. UNA CARCASA ALARGADA VERTICALMENTE, QUE COMBINA UNA LAVADORA PRINCIPAL DE CARGA FRONTAL EN LA PARTE SUPERIOR CON UNA MINI LAVADORA TIPO CAJÓN EN LA PARTE INFERIOR.
2. UN DISEÑO QUE REDUCE LAS LÍNEAS DE SEPARACIÓN Y ELIMINA LAS ASAS SALIENTES.
3. UNA MINI LAVADORA TIPO CAJÓN UBICADA EN LA PARTE INFERIOR, CON UNA PUERTA DE APERTURA AUTOMÁTICA ACTIVADA POR TOQUE.
4. UNA DISPOSICIÓN INNOVADORA DEL FILTRO INTEGRADA EN LA SUPERFICIE SUPERIOR.
5. UNA PANTALLA TÁCTIL AMPLIA, DISPUESTA HORIZONTALMENTE EN EL PANEL FRONTAL SUPERIOR, PARA UN CONTROL Y OPERACIÓN INTUITIVOS.

MINISTERIO DE COMERCIO E INDUSTRIAS
Direccion General del Registro de la Propiedad Industrial
DATOS BIBLIOGRAFICOS
(12) MODELO INDUSTRIAL

(19) PANAMA
(21) Solicitud N?: 94448-01
(22) Fecha de Solicitud : 26-ABR-23
(71) Titular(es): LG ELECTRONICS INC., 128, YEQUI-DAERO, YEONGDEUNGPO-GU, SEOUL, 07336, REPÚBLICA DE COREA., República de Corea
(72) Inventor(es): SOJIN PARK (COREANA), BOHYUN NAM (COREANA), HOIL JEON (COREANA), JAEIL BAE (COREANA)
(74) Apoderado: AROSEMENA, NORIEGA Y CONTRERAS
(30) Numero(s) prioridad: 30-2022-0044753 Corea
(51) Clasificacion de Locarno
15 05
(54) Titulo: MAQUINA DE LAVAR



EL MODELO INDUSTRIAL CORRESPONDE A LAS CARACTERÍSTICAS VISUALES Y AL DISEÑO MINIMALISTA DE UNA LAVADORA DOBLE QUE COMBINA UNA LAVADORA PRINCIPAL DE CARGA FRONTAL SUPERIOR CON UNA MINI LAVADORA TIPO CAJÓN EN LA PARTE INFERIOR OPTIMIZANDO ASÍ EL USO DEL ESPACIO.

DESCRIPCIÓN

LA LAVADORA ESTÁ COMPUESTA POR CUATRO (4) COMPONENTES PRINCIPALES: UN CUERPO PRINCIPAL, UNA SUPERFICIE SUPERIOR, UN PANEL FRONTAL SUPERIOR Y UNA PUERTA FRONTAL INFERIOR. EL CUERPO PRINCIPAL TIENE FORMA DE PARALELEPÍPEDO RECTANGULAR CON SUPERFICIES LISAS Y CONTINUAS. LA SUPERFICIE SUPERIOR PRESENTA UNA ZONA RECTANGULAR HUNDIDA CON BORDES REDONDEADOS, DENTRO DE LA CUAL SE ENCUENTRA UN PEQUEÑO RECTÁNGULO DENTRO DE UNO MÁS GRANDE, UBICADO HACIA EL FRENTE. DESDE LA VISTA LATERAL, EL CUERPO PRINCIPAL SE DIVIDE EN SECCIONES SUPERIOR E

INFERIOR. AUNQUE ESTÁN SEPARADAS POR UNA DELGADA RANURA HORIZONTAL, PARECEN ESTAR CONECTADAS SIN INTERRUPCIONES, FORMANDO UNA SUPERFICIE CONTINUA SIN SALIENTES.

EL PANEL FRONTAL SUPERIOR PRESENTA DE FORMA DESTACADA UNA GRAN PUERTA CIRCULAR PLANA EN EL CENTRO, CON UNA PANTALLA TÁCTIL CIRCULAR Y DOS PEQUEÑOS CÍRCULOS SITUADOS SOBRE ELLA A LA DERECHA.

LA PUERTA FRONTAL INFERIOR PRESENTA UN ASA TIPO BOLSILLO CON BORDE BISELADO, LO QUE LA DISTINGUE VISUALMENTE DEL PANEL FRONTAL SUPERIOR. DESDE LA VISTA LATERAL, EL BORDE SUPERIOR DE LA PUERTA SE INCLINA HACIA ABAJO.

CARACTERÍSTICAS ESENCIALES

- 1 . UNA CARCASA ALARGADA VERTICALMENTE, QUE COMBINA UNA LAVADORA PRINCIPAL DE CARGA FRONTAL EN LA PARTE SUPERIOR CON UNA MINI LAVADORA TIPO CAJÓN EN LA PARTE INFERIOR.
2. UN DISEÑO QUE REDUCE LAS LÍNEAS DE SEPARACIÓN Y ELIMINA LAS ASAS SALIENTES.
3. UNA MINI LAVADORA TIPO CAJÓN UBICADA EN LA PARTE INFERIOR, CON UNA PUERTA DE ASA TIPO BOLSILLO QUE SE ABRE MANUALMENTE.
4. UNA DISPOSICIÓN INNOVADORA DEL FILTRO INTEGRADA EN LA SUPERFICIE SUPERIOR.
5. UNA PANTALLA TÁCTIL CIRCULAR UBICADA DE FORMA CENTRAL SOBRE LA GRAN PUERTA CIRCULAR, QUE PERMITE UN CONTROL Y OPERACIÓN INTUITIVOS, GENERANDO UNA SENSACIÓN DE UNIDAD.



MINISTERIO DE
COMERCIO E INDUSTRIAS

2025
año de la
Alfabetización
Constitucional

MINISTERIO DE COMERCIO E INDUSTRIAS
Dirección General del Registro de la Propiedad Industrial
DATOS BIBLIOGRAFICOS
(12) PATENTE DE INVENCION

(19) PANAMA

(21) Solicitud N?: 94507-01

(22) Fecha de Solicitud : 05-JUN-23

(71) Titular(es): BAYER AKTIENGESELLSCHAFT, KAISER-WILHELM-ALLEE 1, 51373 LEVERKUSEN, ALEMANIA, Alemania

(72) Inventor(es): TERJUNG, CARSTEN (ALEMANA), SANDNER, PETER; (ALEMANA), SCHUBERT, WILLIAM, ERUST (ESTADOUNIDENSE), NASSAR, KHALED (EGIPCIA), DUH, ELIA (ESTADOUNIDENSE), CHO, HONGKWAN (ESTADOUNIDENSE), XU, ZHENHUA (CHINA), WU, LIJUAN (ESTADOUNIDENSE), ZHOU, LINGH (CHINA)

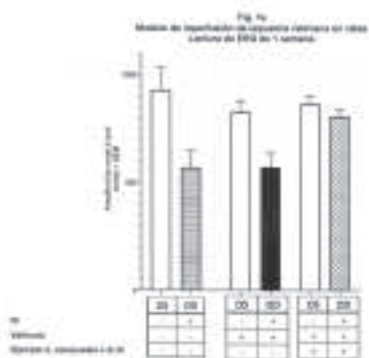
(74) Apoderado: PEDRESCHI Y PEDRESCHI

(30) Numero(s) prioridad: 63/123,787 Estados Unidos de América

(51) Clasificación Internacional de Patentes

A61/K 31/496; A61/K 31/497; A61/P 27/06; A61/K 31/4155; A61/K 45/06

(54) Título: USO DE ACTIVADORES DE SGC PARA EL TRATAMIENTO DE ENFERMEDADES OFTALMOLÓGICAS



(57) Resumen

LA INVENCION SE REFIERE A ÁCIDOS CARBOXILICOS DE PIRAZOLO PIPERIDINA SUSTITUIDOS, SUS SALES Y SU USO PARA PREPARAR MEDICAMENTOS PARA EL TRATAMIENTO Y/O PROFILAXIS DE ENFERMEDADES, EN PARTICULAR DE ENFERMEDADES OFTALMOLÓGICAS, INCLUYENDO LA RETINOPATÍA DIABÉTICA NO PROLIFERATIVA (NPDR), EL EDEMA MACULAR DIABÉTICO (DME), NEURODEGENERACIÓN DE CÉLULAS GANGLIONARES DE LA RETINA/FOTORRECEPTORES Y CATARATAS.



MINISTERIO DE
COMERCIO E INDUSTRIAS



MINISTERIO DE COMERCIO E INDUSTRIAS
Dirección General del Registro de la Propiedad Industrial
DATOS BIBLIOGRAFICOS
(12) PATENTE DE INVENCION

(19) PANAMA

(21) Solicitud N?: 94512-01

(22) Fecha de Solicitud : 09-JUN-23

(71) Titular(es): JOINT STOCK COMPANY «BIOCAD», 198515, FEDERACIÓN RUSIA, SAN PETERSBURGO, MUNICIPIO INTRACITY THE SETTLEMENT OF STRELNA, UL. SVYAZI D. 38, CALLE 1, POMESHCH 89, La Federación Rusa

(72) Inventor(es): MOROZOV, DMITRY VALENTINOVICH (RUSA), KONONOV, ALEKSEY VLADIMIROVICH (RUSA), EVDOKIMOVSKAIA, IULIIA VIKTOROVNA (RUSA), SMIRNOVA, IANA ANDREEVNA (RUSA), EVDOKIMOV, STANISLAVRUDOLFOVICH (RUSA), KOLOSOVA, ELENA SERGEENVA (RUSA), AGEEV, SERGEI ANDREEVICH (RUSA), TSYMPILOV, VLADIMIR SERGEEVICH (RUSA), IAKOVLEV, PAVEL ANDREEVICH (RUSA)

(74) Apoderado: ALFARO FERRER & RAMIREZ

(30) Numero(s) prioridad: 2020140807 La Federación Rusa

(51) Clasificación Internacional de Patentes

C07/K 14/54; C07/K 16/46; C12/N 15/24; C12/N 15/79; C12/N 15/85; A61/K 38/20; A61/K 39/395; A61/K 47/68; A61/P 35/00

(54) Título: INMUNOCITOQUINA PARA ACTIVAR EL RECEPTOR IL-10Ra HUMANO Y SU USO

(57) Resumen

LA PRESENTE INVENCIÓN SE REFIERE AL CAMPO DE LA BIOTECNOLOGÍA Y LA MEDICINA, EN PARTICULAR A UNA INMUNOCITOQUINA PARA ACTIVAR EL RECEPTOR IL-10RCX HUMANO. LA INVENCION SE REFIERE ADEMÁS A ÁCIDOS NUCLEICOS QUE CODIFICAN DICHA INMUNOCITOQUINA, VECTORES DE EXPRESIÓN, CÉLULAS HUÉSPED Y MÉTODOS PARA PRODUCIRLOS, MÉTODOS PARA PRODUCIR LA INMUNOCITOQUINA MENCIONADA, COMPOSICIONES FARMACÉUTICAS QUE COMPRENEN LA INMUNOCITOQUINA MENCIONADA Y OTROS COMPUESTOS TERAPÉUTICAMENTE ACTIVOS, MÉTODOS PARA TRATAR UNA ENFERMEDAD ONCOLÓGICA Y LOS USOS DE INMUNOCITOQUINA O DE LAS COMPOSICIONES FARMACÉUTICAS DE LA MISMA PARA TRATAR UNA ENFERMEDAD ONCOLÓGICA.

MINISTERIO DE COMERCIO E INDUSTRIAS
Direccion General del Registro de la Propiedad Industrial
DATOS BIBLIOGRAFICOS
(12) MODELO INDUSTRIAL

- (19) PANAMA
(21) Solicitud N?: 94535-01
(22) Fecha de Solicitud : 22-JUN-23
(71) Titular(es): BTICINO S.P.A., VIALE BORRI, 231-21100 VARESE, ITALIA., Italia
(72) Inventor(es): ESKOLA, MILKA (ITALIANA)
(74) Apoderado: FABREGA MOLINO
(30) Numero(s) prioridad: DM/227494 UNIÓN EUROPEA
(51) Clasificacion de Locarno
13 03
(54) Titulo: ACCESORIOS DECORATIVOS PARA INTERRUPTORES Y TOMAS DE CORRIENTE



EL PRESENTE DISEÑO SE REFIERE A UNA PLACA DE CUBIERTA PARA EL MONTAJE EN PARED DE INTERRUPTORES ELÉCTRICOS Y/O ENCHUFES. VISTA DESDE EL FRENTE, LA PLACA DE CUBIERTA TIENE UN CUERPO RECTANGULAR EN FORMA DE PLACA CON ESQUINAS REDONDEADAS EL CUERPO EN FORMA DE PLACA TIENE LA FORMA DE UN MARCO QUE TIENE:

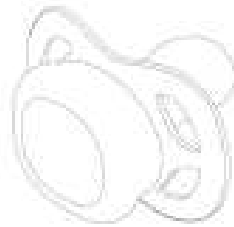
- UNA VENTANA DE MONTAJE RECTANGULAR CENTRAL.
- DOS LADOS LATERALES MÁS CORTOS QUE ESTÁN INCLINADOS Y DIVERGEN ENTRE SÍ;
- DOS LADOS EXTERIORES MÁS LARGOS QUE SON PARALELOS ENTRE SÍ.

EN UNA DIRECCIÓN QUE VA DESDE UNO DE LOS MÁS CORTOS HACIA EL OTRO LADO MÁS CORTO, EL CUERPO EN FORMA DE PLACA TIENE UNA CARA FRONTAL QUE ESTÁ LIGERAMENTE ABOMBADA DE MODO QUE LA PORCIÓN CENTRAL ES MÁS GRUESA QUE LAS PORCIONES LATERALES.

CADA UNO DE LOS LADOS CORTOS TIENE UN BORDE EXTERIOR QUE PRESENTA UNA PORCIÓN CENTRAL RECTA Y DOS PORCIONES FINALES CURVAS, CADA UNA DE LAS CUALES SE SUPERPONE EN UNA ESQUINA REDONDEADA.

MINISTERIO DE COMERCIO E INDUSTRIAS
 Direccion General del Registro de la Propiedad Industrial
 DATOS BIBLIOGRAFICOS
 (12) MODELO INDUSTRIAL

(19) PANAMA
 (21) Solicitud N?: 94588-01
 (22) Fecha de Solicitud : 24-AGO-23
 (71) Titular(es): KONINKLIJKE PHILIPS N.V., HIGH TECH CAMPUS 52, 5656 AG EINDHOVEN, PAÍSES BAJOS., Los Países Bajos
 (72) Inventor(es): ELENI ADRIANA ARJATI, SOERJO (NEERLANDESA)
 (74) Apoderado: CEDEÑO Y MENDEZ
 (30) Numero(s) prioridad: EM 015022402-0003 UNIÓN EUROPEA
 (51) Clasificación de Locarno
 24 04
 (54) Título: CHUPETE



LA PRESENTE SOLICITUD DE DIBUJO INDUSTRIAL TIENE RELACIÓN CON UN CHUPETE PARA BEBÉS. EL CHUPETE COMPRENDE UN ESCUDO, CON UNA CARA ANTERIOR EN LA QUE SE LOCALIZA UN ANCLAJE Y UNA CARA POSTERIOR DESDE LA QUE SE PROYECTA UNA TETINA, LA CUAL COMPRENDE A SU VEZ UN CUELLO Y UNA CABEZA. EL ESCUDO TIENE UNA GEOMETRÍA REDONDEADA Y PRESENTA UNOS ORIFICIOS PASANTES PARA VENTILACIÓN

DESCRIPCIÓN DE LOS ELEMENTOS NOVEDOSOS: EL ESCUDO TIENE UNA GEOMETRÍA ERGONÓMICA QUE FACILITA SU AGARRE Y MANEJO A LA VEZ QUE IMPIDE DAÑAR AL USUARIO. EL ANCLAJE PERMITE SU UNIÓN A UNA CORREA TIPO CHUPETERO O SIMILAR.

EL CHUPETE PARA BEBÉS ESTÁ CARACTERIZADO POR SU FORMA Y ORNAMENTACIÓN QUE LE DAN UNA FISONOMÍA PARTICULAR Y PROPIA, DE ACUERDO CON LAS CARACTERÍSTICAS DE FORMA MOSTRADAS EN LAS FIGURAS QUE SE ACOMPAÑAN, SIENDO ÉSTAS PARTE INTEGRAL DE LA PRESENTACIÓN, EN DONDE:

LA FIGURA 1.1 ES UNA VISTA FRONTAL EN PERSPECTIVA;
 LA FIGURA 1.2 ES UNA VISTA FRONTAL;
 LA FIGURA 1.3 ES UNA VISTA POSTERIOR;
 LA FIGURA 1.4 ES UNA VISTA LATERAL IZQUIERDA;
 LA FIGURA 1.5 ES UNA VISTA LATERAL DERECHA;
 LA FIGURA 1.6 ES UNA VISTA SUPERIOR;
 Y LA FIGURA 1.7 ES UNA VISTA INFERIOR.



MINISTERIO DE
COMERCIO E INDUSTRIAS



MINISTERIO DE COMERCIO E INDUSTRIAS
Dirección General del Registro de la Propiedad Industrial
DATOS BIBLIOGRAFICOS
(12) PATENTE DE INVENCION

(19) PANAMA

(21) Solicitud N?: 94867-01

(22) Fecha de Solicitud : 08-MAR-24

(71) Titular(es): ENRIQUE VALLEJO GONZALEZ, CORREGIMIENTO DE LA 24 DE DICIEMBRE, URBANIZACIÓN COUNTRY CLUB, CASA 37, VÍA CERRO AZUL, CIUDAD DE PANAMÁ, REPÚBLICA DE PANAMÁ., La República de Panamá

(72) Inventor(es): ENRIQUE VALLEJO GONZALEZ (COLOMBIANA)

(74) Apoderado: LIN BARSALLO Y ASOCIADOS

(51) Clasificación Internacional de Patentes

H02/S 10/00; H02/S 10/12

(54) Título: SISTEMA DE GENERACIÓN DE ENERGÍA Y AGUA POTABLE A TRAVÉS DE GENERACIÓN FOTOVOLTAICA Y EÓLICA MIXTA.

(57) Resumen

EL OBJETIVO DE ESTA INVENCION ES, EN UNA SOLA MAQUINA AGRUPAR SISTEMAS QUE SORTEEN LOS INCONVENIENTES NATURALES Y TÉCNICOS PARA PRESTAR LA MAYOR CANTIDAD DE SERVICIOS POSIBLES ALAS COMUNIDADES QUE NO TIENEN DISPONIBILIDAD DE CONEXIÓN A RED ENERGÉTICAS. PARA ELLO CON LA PREMISA DE UTILIZAR SOLO ENERGÍAS LIMPIAS PARA SU DESEMPEÑO, ESCOGIMOS LA TECNOLOGÍA FOTOVOLTAICA, EÓLICA Y LA GRAVEDAD. LOGRANDO LA DISPOSICIÓN DE LOS EQUIPOS DISPUESTOS EN LA SECUENCIA DE PRODUCCIÓN INDUSTRIAL. CON LA GENERACIÓN DE ENERGÍA PODEMOS SOSTENER LOS EQUIPOS DE REFRIGERACIÓN PARA PODER HACER EL INTERCAMBIO TÉRMICO CON LA CORRIENTE DE VIENTO NATURAL O ASISTIDO, PRODUCIENDO LA CONDENSACIÓN PARA LUEGO EL LÍQUIDO SER DECANTADO A LA UNIDAD DE POTABILIZACIÓN QUE LO DESINFECTA, PURIFICA Y LO SEDE POR GRAVEDAD A SU DEPOSITO EXTERIOR O EN EL INTERIOR PROGRAMADO PARA LA DISPOSICIÓN. UTILIZANDO SU ESBELTEZ Y ALTURA EN SU ARQUITECTURA, SUPERAMOS LA CURVATURA TERRESTRE, PODEMOS TENEMOS SERVICIOS DE ALUMBRADO PÚBLICO COMUNITARIO, TRANSMISIÓN PUNTO A PUNTO DE SUS ANTENAS DIRECCIONALES, LUCES DE PROTECCIÓN, CAPTACIÓN DE LUZ SOLAR DIRECTAMENTE SIN OBSTRUCCIONES NATURALES, NI CIVILES Y PROTECCIÓN DE DESCARGAS ELÉCTRICAS, ASÍ COMO TAMBIÉN RECARGA DE EQUIPOS PORTÁTILES PERSONALES Y COMUNICACIÓN CON EL MUNDO A TRAVÉS DE REDES SOCIALES E INTERNET.

MINISTERIO DE COMERCIO E INDUSTRIAS
Direccion General del Registro de la Propiedad Industrial
DATOS BIBLIOGRAFICOS
(12) PATENTE DE INVENCION

(19) PANAMA

(21) Solicitud N?: 94870-01

(22) Fecha de Solicitud : 11-MAR-24

(71) Titular(es): ENRIQUE VALLEJO GONZALEZ, CORREGIMIENTO DE LA 24 DE DICIEMBRE, URBANIZACIÓN COUNTRY CLUB, CASA 37, VÍA CERRO AZUL, CIUDAD DE PANAMÁ, REPÚBLICA DE PANAMÁ., La República de Panamá

(72) Inventor(es): ENRIQUE VALLEJO GONZALEZ (COLOMBIANA)

(74) Apoderado: LIN BARSALLO Y ASOCIADOS

(51) Clasificación Internacional de Patentes

F03/D 9/00; F04/D 27/00

(54) Título: SISTEMA DE MOVILIDAD AUTOSUFICIENTE A TRAVÉS DE LA UTILIZACIÓN DE RECURSOS NATURALES EN LA GENERACIÓN DE ENERGÍA LIMPIA

(57) Resumen

INVENCION QUE PRESENTA LA DUCTIFICACION DEL AIRE NATURAL, SIEND LA REIVINDICACION 1 DUCTO MÓVIL. EN SU BOCA TOMA ESTA EL REGULADOR DE CAUDAL, SIENDO REIVINDICACION 2. CONTINUANDO CON LA REIVINDICACION 3, ES UN COMPRESOR QUE AUMENTA LA DENSIDAD DEL AIRE, LLEGANDO A REIVINDICACION 4: MICRO TURBINA MÓVIL CON EL DUCTO, RECOGE ENERGÍA CINÉTICA DEL DUCTO CONTRA EL AIRE COMPRIMIDO A TRÁVES DE SUS ASPAS, PARA VOLVERLA ENERGÍA ELÉCTRICA, LLEGANDO A REIVINDICACION 5, QUE ES UN DESCOMPENSOR QUE LIBERA PRESIÓN, LLEGANDO A REIVINDICACION 6: SUPERFICIES FRÍAS MÓVILES BASADAS EN EL SISTEMA DE REFRIGERACION PARA CONDENSACION, CONVIRTIÉNDOSE EN REIVINDICACION 7, CENTRAL GENERADORA DE ENERGÍA POR REACCION AL IMPACTO, COMO REIVINDICACION 8, CENTRAL DE CAPTACION DE AGUA POR CONDENSACION, CONVIRTIÉNDOSE EN REIVINDICACION 9, CENTRAL MIXTA. REIVINDICACION 10: TIPO SISTERNA. AL TENER LAS INVENCIONES Y NECESITAR MOVILIDAD, SE DEBE DE TENER ENERGÍA LIMPIA ALMACENADA PARA ARRANCAR LA MOVILIDAD. TENIENDO VELOCIDADES DE 0 A 100 KM/HORA, TENEMOS MAYORES POTENCIAS GENERADAS CON MENORES ÁREAS DE CAPTACION, SUPERANDO SUS CONSUMOS EN EL INICIO, EQUIPOS INTERNOS, EXPORTANDO LOS EXCEDENTES SEGÚN SUS REQUERIMIENTOS, DEJANDO DE SER CONTAMINANTE ATMOSFÉRICO Y CONSUMIDOR, PASANDO A SER GRAN GENERADOR DE ENERGÍA LIMPIA Y PLANTA CONDENSADORA DE AGUA DE LA ATMÓSFERA.

MINISTERIO DE COMERCIO E INDUSTRIAS
Direccion General del Registro de la Propiedad Industrial
DATOS BIBLIOGRAFICOS
(12) DIBUJO INDUSTRIAL

- (19) PANAMA
(21) Solicitud N?: 94912-01
(22) Fecha de Solicitud : 12-ABR-24
(71) Titular(es): PUMA SE, PUMA WAY 1, 91074, HERZOGENAURACH, ALEMANIA., Alemania
(72) Inventor(es): BARANI, HARALD. (ALEMANA)
(74) Apoderado: FABREGA MOLINO
(30) Numero(s) prioridad: 29/922,534 Estados Unidos de América
(51) Clasificacion Internacional de Patentes
- (54) Titulo: BALÓN



EL DISEÑO ACTUAL DEL BALÓN ES UNA ESFERA E INCLUYE DOCE ELEMENTOS DE FORMA IRREGULAR QUE INTERACTÚAN COMO UN ROMPECABEZAS PARA CUBRIR LA ESFERA. CADA UNO DE LOS ELEMENTOS DE FORMA IRREGULAR INCLUYE CINCO BRAZOS QUE SE EXTIENDEN RADIALMENTE, CUYO PERÍMETRO ESTÁ DEFINIDO POR PORCIONES DE LÍNEAS RECTAS CON ESQUINAS CURVAS. CADA UNO DE LOS BRAZOS QUE SE EXTIENDEN RADIALMENTE INCLUYE TRES PORCIONES DE LÍNEAS RECTAS: UNA PORCIÓN DE LÍNEA RECTA LARGA Y DOS PORCIONES DE LÍNEAS RECTAS CORTAS. LAS TRES PORCIONES DE LÍNEAS RECTAS QUE DEFINEN CADA BRAZO QUE SE EXTIENDE RADIALMENTE NO SON PARALELAS NI ORTOGONALES ENTRE SÍ EN EL MISMO BRAZO QUE SE EXTIENDE RADIALMENTE. LOS BRAZOS QUE SE EXTIENDEN RADIALMENTE EN UNO DE LOS ELEMENTOS DE FORMA IRREGULAR SE ACOPLAN CON LOS BRAZOS QUE SE EXTIENDEN RADIALMENTE DE LOS ELEMENTOS DE FORMA IRREGULAR ADYACENTES PARA CUBRIR LA ESFERA COMO UN ROMPECABEZAS. LAS PORCIONES DE LÍNEAS RECTAS DE LOS BRAZOS QUE SE EXTIENDEN RADIALMENTE SE ALINEAN ENTRE SÍ DE MANERA QUE LA PORCIÓN DE LÍNEA RECTA LARGA DE UN BRAZO QUE SE EXTIENDE RADIALMENTE SE ACOPLA CON LA PORCIÓN DE LÍNEA RECTA LARGA DE OTRO BRAZO QUE SE EXTIENDE RADIALMENTE EN UN ELEMENTO DE

FORMA IRREGULAR ADYACENTE. LOS ELEMENTOS DE FORMA IRREGULAR ESTÁN DISEÑADOS PARA CUBRIR COMPLETAMENTE EL BALÓN ESFÉRICO. LOS DOCE ELEMENTOS DE FORMA IRREGULAR COMPREDEN CADA UNO LA MISMA FORMA Y TAMAÑO. CADA UNO DE LOS ELEMENTOS DE FORMA IRREGULAR INCLUYE UNA ORNAMENTACIÓN EN SU SUPERFICIE. LA ORNAMENTACIÓN PROPORCIONADA EN CADA ELEMENTO DE FORMA IRREGULAR RESPECTIVO INCLUYE UNA FORMA COMPUESTA DE TRES CUASI-TRIÁNGULOS DE TAMAÑOS VARIADOS. LOS DOS TRIÁNGULOS EXTERIORES DE LA FORMA SE EXTIENDEN HACIA LOS BRAZOS QUE SE EXTIENDEN RADIALMENTE. UN PATRÓN RADIANTE SE EXTIENDE EN UN LADO DE CADA UNO DE LOS ELEMENTOS DE FORMA IRREGULAR Y SE PROPORCIONA UNA «V» JUNTO A LA FORMA COMPUESTA POR LOS TRES CUASI-TRIÁNGULOS. EL PATRÓN RADIANTE EN UNO DE LOS ELEMENTOS DE FORMA IRREGULAR INTERACTÚA CON EL PATRÓN RADIANTE EN LOS ELEMENTOS DE FORMA IRREGULAR ADYACENTES PARA FORMAR UN CÍRCULO RADIANTE EN LA ESFERA. CUANDO SE OBSERVA EL BALÓN EN SU CONJUNTO, LOS ELEMENTOS DE FORMA IRREGULAR ESTÁN DISPUESTOS DE TAL MANERA QUE CADA UNO DE LOS MÁS PEQUEÑOS DE LOS CUASI-TRIÁNGULOS ESTÁ ADYACENTE A LOS MÁS PEQUEÑOS DE LOS CUASI-TRIÁNGULOS DE OTRO ELEMENTO DE FORMA IRREGULAR.



MINISTERIO DE
COMERCIO E INDUSTRIAS



MINISTERIO DE COMERCIO E INDUSTRIAS
Direccion General del Registro de la Propiedad Industrial

DATOS BIBLIOGRAFICOS
(12) PATENTE DE INVENCION

(19) PANAMA

(21) Solicitud N?: 94986-01

(22) Fecha de Solicitud : 10-MAY-24

(71) Titular(es): INSILICO MEDICINE IP LIMITED, 26TH FLOOR, THREE EXCHANGE SQUARE, 8 CONNAUGHT PLACE CENTRAL HONG KONG, CHINA., China

(72) Inventor(es): QIN, LUOHENG (CHINA), WU, JIANPING (CHINA), LIU, JINXIN (CHINA)

(74) Apoderado: ALFARO FERRER & RAMIREZ

(30) Numero(s) prioridad: PCT/CN2021/130290 China, PCT/CN2022/123827 China

(51) Clasificacion Internacional de Patentes

C07/D 487/04; C07/D 471/04; A61/K 31/415; A61/K 31/44; A61/K 31/505; A61/K 31/55; A61/P 35/00

(54) Titulo: INHIBIDORES DE MOLÉCULA PEQUEÑA DE PROTEASA 1 ESPECÍFICA DE UBIQUITINA (USP1) Y USOS DE LOS MISMOS

(57) Resumen

LA DESCRIPCIÓN PROPORCIONA COMPUESTOS INHIBIDORES DE MOLÉCULAS PEQUEÑAS DE PROTEASA 1 ESPECÍFICA DE UBIQUITINA (USP1) Y COMPOSICIONES QUE COMPRENDEN LOS MISMOS. LA DESCRIPCIÓN PROPORCIONA ADEMÁS MÉTODOS PARA DIRIGIRSE A PROTEASA 1 ESPECÍFICA DE UBIQUITINA (USP1) Y MÉTODOS PARA TRATAR ENFERMEDADES O TRASTORNOS RELACIONADOS CON USP1, TAL COMO CÁNCER.

MINISTERIO DE COMERCIO E INDUSTRIAS
Direccion General del Registro de la Propiedad Industrial
DATOS BIBLIOGRAFICOS
(12) PATENTE DE INVENCION

(19) PANAMA
(21) Solicitud N?: 94991-01
(22) Fecha de Solicitud : 15-MAY-24
(71) Titular(es): AZANE FUEL SOLUTIONS AS, STORGATA 27 N-3210 SANDEFJORD, NORUEGA., Noruega
(72) Inventor(es): JONAS, JØRN MAGNUS (NORUEGA), MAGNUSSON, STIAN (NORUEGA)
(74) Apoderado: ESTUDIO BENEDETTI
(30) Numero(s) prioridad: 20211391 Noruega
(51) Clasificacion Internacional de Patentes
F17/C 13/00; F17/C 5/02; F17/C 7/02
(54) Titulo: SISTEMA Y MÉTODO PARA ENFRIAR UN PRODUCTO DE GAS LICUADO
(57) Resumen

LA PRESENTE INVENCION SE REFIERE A UN MÉTODO Y UN SISTEMA PARA ENFRIAR UN PRODUCTO DE GAS. EL SISTEMA COMPRENDE UNA LÍNEA DE ALIMENTACIÓN (1A) PARA ALIMENTAR EL PRODUCTO DE GAS AL SISTEMA Y UN ALMACENAMIENTO (1) PARA EL PRODUCTO DE GAS LICUADO. EL ALMACENAMIENTO (1) SE CONECTA A LA LÍNEA DE ALIMENTACIÓN (1A). EL SISTEMA TAMBIÉN COMPRENDE UN CIRCUITO DE ENFRIAMIENTO PARA ENFRIAMIENTO INDIRECTO DEL PRODUCTO DE GAS QUE FLUYE A TRAVÉS DE LA LÍNEA DE ALIMENTACIÓN (1A) AL ALMACENAMIENTO (1), EN DONDE EL CIRCUITO DE ENFRIAMIENTO INCLUYE EL PRODUCTO DE GAS COMO UN FLUIDO REFRIGERANTE Y EN DONDE EL PRODUCTO DE GAS PUEDE SER UN GAS DE PETRÓLEO O AMONÍACO.



MINISTERIO DE
COMERCIO E INDUSTRIAS



MINISTERIO DE COMERCIO E INDUSTRIAS
Dirección General del Registro de la Propiedad Industrial
DATOS BIBLIOGRAFICOS
(12) PATENTE DE INVENCION

(19) PANAMA

(21) Solicitud N?: 95000-01

(22) Fecha de Solicitud : 21-MAY-24

(71) Titular(es): NOVARTIS AG, LICHTSTRASSE 35 (4056) BASILEA, SUIZA, Suiza

(72) Inventor(es): PEUKERT, STEFAN (ALEMANA), CHEUNG, ATWOOD KIM (ESTADOUNIDENSE), LIU, DONGLEI (ESTADOUNIDENSE), GE, HENG (CHINA), GAI, YU (CHINA), CHANG, XINGJUAN (CHINA)

(74) Apoderado: ESTUDIO BENEDETTI

(30) Numero(s) prioridad: 63/282,492 Estados Unidos de América, PCT/CN2022/128601 China

(51) Clasificación Internacional de Patentes

A61/P 9/00; C07/D 471/04; A61/K 31/4375

(54) Título: DERIVADOS DE NAFTIRIDINONA PARA EL TRATAMIENTO DE UNA ENFERMEDAD O UN TRASTORNO

(57) Resumen

LA INVENCION SE REFIERE A UN COMPUESTO DE FÓRMULA (I): O UNA DE SUS SALES FARMACÉUTICAMENTE ACEPTABLE, DONDE A, R1 Y R3 SON COMO SE DESCRIBEN EN ESTE DOCUMENTO, ASÍ COMO COMPOSICIONES Y MÉTODOS PARA UTILIZAR DICHS COMPUESTOS.

EL COMPUESTO Y LA COMPOSICIÓN DE LA INVENCION SON ÚTILES PARA TRATAR O PREVENIR UNA ENFERMEDAD O TRASTORNO QUE RESPONDE A LA INHIBICIÓN DEL RECEPTOR GIRK1/4 Y SELECCIONA ENTRE ARRITMIA CARDÍACA, FIBRILACIÓN AURICULAR, BRADIARRITMIA, BRADICARDI, BLOQUEO CARDÍACO, SÍNDROME DEL SENO ENFERMO, HIPERACTIVACIÓN PARASIMPÁTICA, HIPERALDOSTERONISMO PRIMARIO, HIPOTENSIÓN Y SÍNCOPE VASOVAGAL.

EL COMPUESTO Y LA COMPOSICIÓN DE LA INVENCION TAMBIÉN SON ÚTILES PARA MANTENER UN RITMO SINUSAL DESPUÉS DE UNA CARDIOVERSIÓN EN UN PACIENTE CON FIBRILACIÓN AURICULAR PERSISTENTE O DE APARICIÓN RECIENTE O PARA PREVENIR UNA RECURRENCIA EN UN PACIENTE CON FIBRILACIÓN AURICULAR PAROXÍSTICA.

MINISTERIO DE COMERCIO E INDUSTRIAS
Direccion General del Registro de la Propiedad Industrial
DATOS BIBLIOGRAFICOS

(12) PATENTE DE INVENCION

(19) PANAMA

(21) Solicitud N?: 95050-01

(22) Fecha de Solicitud : 18-JUL-24

(71) Titular(es): SHANGHAI ARGO BIOPHARMACEUTICAL CO., LTD., 337 SHAHE ROAD, J2026 ROOM 1_203, JIANGQIAO TOWN, JIADING DISTRICT SHANGHAI 201803, CHINA., China

(72) Inventor(es): SHU, DONGXU (CHINA), SHAO, PENGCHENG PATRICK (ESTADOUNIDENSE), XIA, SHIWEI (CHINA)

(74) Apoderado: ESTUDIO BENEDETTI

(30) Numero(s) prioridad: PCT/CN2022/073415 China

(51) Clasificacion Internacional de Patentes

C12/N 15/113; A61/K 31/713; A61/K 48/00; A61/P 3/06

(54) Titulo: COMPOSICIÓN Y MÉTODO PARA INHIBIR LA EXPRESIÓN DE PROTEÍNA LPA(APO(A))

(57) Resumen

EN LA PRESENTE SOLICITUD SE PROPORCIONAN UNA COMPOSICIÓN Y UN MÉTODO ÚTILES PARA REDUCIR LA EXPRESIÓN GÉNICA DE LPA (APO (A)) Y PARA TRATAR ENFERMEDADES Y AFECCIONES RELACIONADAS CON LPA. ADEMÁS SE PROPORCIONAN UN AGENTE DE ARNDS DE LPA, UN AGENTE DE POLINUCLEÓTIDO ANTISENTIDO DE LPA, UNA COMPOSICIÓN QUE COMPRENDE EL AGENTE DE ARNDS DE LPA Y UNA COMPOSICIÓN QUE COMPRENDE EL AGENTE DE POLINUCLEÓTIDO ANTISENTIDO DE LPA, QUE SON ÚTILES PARA REDUCIR LA EXPRESIÓN DE LPA EN UNA CÉLULA Y EN UN SUJETO.



MINISTERIO DE
COMERCIO E INDUSTRIAS



MINISTERIO DE COMERCIO E INDUSTRIAS
Direccion General del Registro de la Propiedad Industrial
DATOS BIBLIOGRAFICOS
(12) PATENTE DE INVENCION

(19) PANAMA

(21) Solicitud N?: 95062-01

(22) Fecha de Solicitud : 25-JUL-24

(71) Titular(es): D. E. SHAW RESEARCH, LLC, 120 W. 45TH STREET - 39TH FLOOR NUEVA YORK, NY 10036, ESTADOS UNIDOS DE AMÉRICA, Estados Unidos de América

(72) Inventor(es): JENSEN, MORTEN, ØSTERGAARD (DANESA), GIORDANETTO, FABRIZIO (ESTADOUNIDENSE), JOGINI, VISHWANATH (HINDÚ), SNOW, ROGER, JOHN (ESTADOUNIDENSE)

(74) Apoderado: ESTUDIO BENEDETTI

(30) Numero(s) prioridad: 63/306,298 Estados Unidos de América

(51) Clasificacion Internacional de Patentes

A61/K 31/395; A61/K 31/33; A61/K 31/34; A61/K 31/435

(54) Titulo: N3-COMPUESTOS DE URACILO SUSTITUIDOS COMO INHIBIDORES DE TRPA1

(57) Resumen

UN COMPUESTO DE LA FÓRMULA I (I) O UNA SAL FARMACÉUTICAMENTE ACEPTABLE DE LA MISMA, SE DESCRIBE, DONDE LOS SUSTITUYENTES SON LOS DEFINIDOS EN EL PRESENTE DOCUMENTO. TAMBIÉN SE DESCRIBEN LAS COMPOSICIONES FARMACÉUTICAS QUE COMPONEN EL MISMO Y EL MÉTODO DE USO DEL MISMO.



MINISTERIO DE
COMERCIO E INDUSTRIAS



MINISTERIO DE COMERCIO E INDUSTRIAS
Direccion General del Registro de la Propiedad Industrial
DATOS BIBLIOGRAFICOS

(12) PATENTE DE INVENCION

(19) PANAMA

(21) Solicitud N?: 95079-01

(22) Fecha de Solicitud : 16-AGO-24

(71) Titular(es): JANSSEN PHARMACEUTICA, N.V., TURNHOUTSEWEG 30, 2340 BEERSE, BÉLGICA, Bélgica

(72) Inventor(es): CLEATOR, EDWARD (BRITÁNICA), TRAN, NGOC DUC (VIETNAMITA), XIOURAS, CHRISTOS (GRIEGA), MATON, WILLIAM MARC (FRANCESA), RAMMELOO, THOMAS JOACHIM LANDEWALD (BELGA), FERNANDES, PHILIPPE (FRANCESA)

(74) Apoderado: AROSEMENA, NORIEGA Y CONTRERAS

(30) Numero(s) prioridad: 20220100151 Grecia, 22167032.6 UNIÓN EUROPEA, 22178413.5 UNIÓN EUROPEA

(51) Clasificacion Internacional de Patentes
C07/D 495/16

(54) Titulo: SÍNTESIS DE INHIBIDORES DE TIROSINA QUINASA DE BRUTON

(57) Resumen

LA PRESENTE DESCRIPCIÓN SE DIRIGE A MÉTODOS PARA SINTETIZAR UN COMPUESTO DE LA FÓRMULA (I), DONDE LOS GRUPOS R SE DEFINEN EN LA PRESENTE DESCRIPCIÓN, Y FÓRMULA (I) A MÉTODOS PARA SINTETIZAR UN COMPUESTO DE LA FÓRMULA (II). FÓRMULA (II) ALGUNOS ASPECTOS DE LA PRESENTE DESCRIPCIÓN SE DIRIGEN A CONVERTIR EL COMPUESTO DE LA FÓRMULA (II) EN SU FORMA P.

MINISTERIO DE COMERCIO E INDUSTRIAS
Dirección General del Registro de la Propiedad Industrial
DATOS BIBLIOGRAFICOS
(12) PATENTE DE INVENCION

(19) PANAMA

(21) Solicitud N?: 95115-01

(22) Fecha de Solicitud : 28-AGO-24

(71) Titular(es): UPL EUROPE LTD, 1ST FLOOR BIRCHWOOD PARK WARRINGTON CHESHIRE WA3 6YN, GRAN BRETAÑA., Reino Unido de Gran Bretaña

UPL CORPORATION LIMITED, 6TH FLOOR, SUITE 157B HARBOR FRONT BUILDING PRESIDENT JOHN KENNEDY STREET PORT LOUIS, MAURICIO., Mauricio

(72) Inventor(es): VALDES, MARIN VIRGILIO (MEXICANA), GAONA, SUSANA SOLIS (MEXICANA), VILLARREAL, MARIO RAMON (MEXICANA), MARTINEZ, PAOLA LEIJA (MEXICANA), GARCIA, PALOMA SANTANA (MEXICANA), DELGADO, MARÍA DE LOURDES (MEXICANA)

(74) Apoderado: LAW SERVICES, P.C.

(30) Numero(s) prioridad: 202211010932 India

(51) Clasificación Internacional de Patentes
C05/F 11/02; C05/G 3/60; C05/G 3/80; C05/G 5/30

(54) Título: COMBINACIÓN AGRÍCOLA



(57) Resumen

LA PRESENTE DIVULGACIÓN SE REFIERE A UNA COMBINACIÓN/COMPOSICIÓN AGRÍCOLA. MÁS PARTICULARMENTE, LA PRESENTE DIVULGACIÓN SE REFIERE A UNA COMPOSICIÓN AGRÍCOLA GRANULAR QUE COMPRENDE UN FERTILIZANTE DE PLANTAS Y UN POLÍMERO SUPERABSORBENTE. LA PRESENTE DIVULGACIÓN TAMBIÉN SE REFIERE A UN PROCESO PARA PREPARAR LA COMPOSICIÓN AGRÍCOLA Y A UN MÉTODO PARA ACONDICIONAR EL SUELO USANDO LA MISMA.



MINISTERIO DE
COMERCIO E INDUSTRIAS



MINISTERIO DE COMERCIO E INDUSTRIAS
Dirección General del Registro de la Propiedad Industrial
DATOS BIBLIOGRAFICOS
(12) PATENTE DE INVENCION

(19) PANAMA

(21) Solicitud N?: 95117-01

(22) Fecha de Solicitud : 30-AGO-24

(71) Titular(es): RESTITUTA CASTELLACCIO, VÍA TRENTO, 34, 21047 SARONNO, ITALIA., Italia

(72) Inventor(es): RESTITUTA CASTELLACCIO (ITALIANA)

(74) Apoderado: ARIAS, FABREGA Y FABREGA

(30) Numero(s) prioridad: 102022000003869 Italia

(51) Clasificación Internacional de Patentes

A61/K 8/23; A61/K 8/44; A61/K 8/67; A61/Q 11/00

(54) Título: PRODUCTO DE CUIDADO BUCAL

(57) Resumen

LA PRESENTE INVENCION SE REFIERE AL USO DE N-ACETILCISTEINA PARA AUMENTAR EL EFECTO DE LAS SALES DE METABISULFITO DE METALES ALCALINOS O ALCALINOTERREOS Y ACIDO ASCORBICO PARA CONTRARRESTAR LA PIGMENTACION DE LAS SUPERFICIES DENTALES, LAS MEMBRANAS MUCOSAS DENTALES, RESTAURACIONES DENTALES O PRODUCTOS PROTÉSICOS DENTALES EN PACIENTES TRATADOS CON CLORHEXIDINA, Y A UN PRODUCTO DE CUIDADO BUCAL QUE COMPRENDE CLORHEXIDINA, AL MENOS UNA SAL DE METABISULFITO DE UN METAL ALCALINO O ALCALINOTERREO, ACIDO ASCORBICO Y N-ACETILCISTEINA.

MINISTERIO DE COMERCIO E INDUSTRIAS
Direccion General del Registro de la Propiedad Industrial
DATOS BIBLIOGRAFICOS
(12) PATENTE DE INVENCION

(19) PANAMA

(21) Solicitud N?: 95147-01

(22) Fecha de Solicitud : 26-SEP-24

(71) Titular(es): PAN, TREVOR, 4310 N 75TH STREET, SUITE 145 SCOTTSDALE, AZ 85251, ESTADOS UNIDOS DE AMÉRICA., Estados Unidos de América

(72) Inventor(es): PAN, TREVOR (ESTADOUNIDENSE)

(74) Apoderado: ESTUDIO BENEDETTI

(51) Clasificacion Internacional de Patentes

B65/G 63/00; B66/F 9/07; B65/G 1/14; B65/G 1/04; B65/G 1/00; B65/G 67/60

(54) Titulo: SISTEMA PARA EL TRANSPORTE DE CARGA



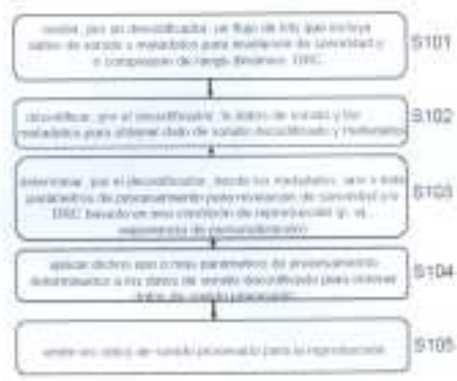
(57) Resumen

UN SISTEMA PARA EL TRANSPORTE DE CARGA EN EL CAMPO DE LA LOGÍSTICA INTERMODAL TIENE COMO OBJETIVO RESOLVER LAS INTERRUPCIONES RELACIONADAS CON LA CADENA DE SUMINISTRO EXPERIMENTADAS DURANTE LA PANDEMIA DE COVID-19. LOS BUQUES DE CARGA CON BASTIDOR DE CARGA (24), LAS BARCAZAS CON BASTIDOR DE CARGA (26), LOS MUELLES DE BASTIDOR DE CARGA (20), LAS ESTRUCTURAS DE POLIPASTO DE 3 EJES Y LOS POLIPASTOS DE 3 EJES (10) UTILIZAN UN BASTIDOR DE CARGA PARA AGRUPAR CONTENEDORES DE CARGA DE SERIE 1, VEHÍCULOS, GRANELES SECOS, GRANELES HÚMIDOS Y OTRAS CARGAS GENERALES DE UNA MANERA MODULAR Y APILABLE. LAS ESTRUCTURAS DE 3 EJES CONSTRUIDAS ESPECÍFICAMENTE AUMENTAN LA HUELLA DE LOS PUERTOS DONDE SE APILAN, ALMACENAN Y RECUPERAN LOS BASTIDORES DE CARGA. LAS TORRES DE ESPERA DE SEMIRREMOLQUES (22) Y LOS PATIOS DE TRANSBORDO DE VAGONES DE CARGA (34) PERMITEN LA COORDINACIÓN OPORTUNA DE LA TRANSFERENCIA DE CARGA EN UN PUERTO MULTINIVEL (48), LO QUE AUMENTA EL FLUJO DE LAS CARGAS INTERMODALES.



MINISTERIO DE COMERCIO E INDUSTRIAS
 Direccion General del Registro de la Propiedad Industrial
 DATOS BIBLIOGRAFICOS
 (12) PATENTE DE INVENCION

(19) PANAMA
 (21) Solicitud N?: 95153-01
 (22) Fecha de Solicitud : 01-OCT-24
 (71) Titular(es): DOLBY INTERNATIONAL AB, 77 SIR JOHN ROGERSON'S QUAY, BLOCK C, GRAND CANAL DOCKLANDS DUBLIN, D02 VK60, REPÚBLICA DE IRLANDA, República de Irlanda
 DOLBY LABORATORIES LICENSING CORPORATION, 1275 MARKET STREET SAN FRANCISCO, CALIFORNIA 94103, ESTADOS UNIDOS DE AMÉRICA, Estados Unidos de América
 (72) Inventor(es): FISCHER, DANIEL (ALEMANA), NORCROSS, SCOTT GREGORY (CANADIENSE), FERSCH, CHRISTOF JOSEPH (ALEMANA), BOEHM, REINHOLD (ALEMANA)
 (74) Apoderado: ESTUDIO BENEDETTI
 (30) Numero(s) prioridad: 22172243.2 Oficina Europea de Patentes (OEP), 63/328,035 Estados Unidos de América
 (51) Clasificacion Internacional de Patentes
 G10/L 19/16; H03/G 7/00; H04/S 7/00; G10/L 19/008
 (54) Titulo: MÉTODO Y APARATO PARA PROCESAR DATOS DE SONIDO



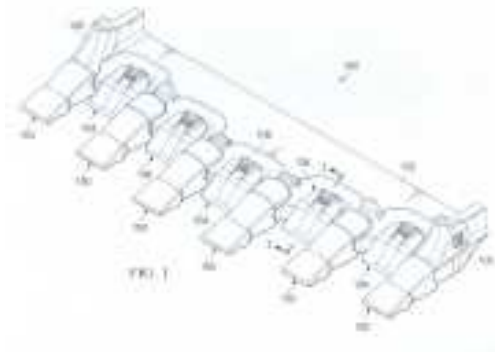
(57) Resumen
 SE DESCRIBEN UN APARATO DECODIFICADOR, UN PROGRAMA INFORMÁTICO Y MÉTODOS PARA PROCESAR DATOS DE SONIDO PARA LA REPRODUCCIÓN. INCLUYEN RECIBIR UN FLUJO DE BITS QUE INCLUYE DATOS DE SONIDO CODIFICADO Y METADATOS QUE INCLUYEN CONJUNTOS DE DRC Y PARA CADA CONJUNTO DE DRC, UNA INDICACIÓN DE SI EL CONJUNTO DE DRC ESTÁ CONFIGURADO PARA PROPORCIONAR UN EFECTO DE NIVELACIÓN DE SONORIDAD. LOS METADATOS TAMBIÉN INCLUYEN INFORMACIÓN DE EXPERIENCIA DE PERSONALIZACIÓN. EL MÉTODO TAMBIÉN INCLUYE IDENTIFICAR CONJUNTOS DE DRC QUE ESTÁN CONFIGURADOS PARA PROPORCIONAR EL EFECTO DE COMPENSACIÓN DE RANGO DINÁMICO; DECODIFICAR LOS DATOS DE



SONIDO CODIFICADO PARA OBTENER DATOS DE SONIDO DECODIFICADO; SELECCIONAR UNO DE LOS CONJUNTOS DE DRC IDENTIFICADOS CONFIGURADOS PARA PROPORCIONAR EL EFECTO DE NIVELACIÓN DE SONORIDAD; EXTRAER DEL FLUJO DE BITS UNA O MÁS GANANCIAS DE DRC QUE CORRESPONDEN AL CONJUNTO DE DRC SELECCIONADO; APLICAR A LOS DATOS DE SONIDO DECODIFICADO DICHAS UNA O MÁS GANANCIAS DE DRC QUE CORRESPONDEN AL CONJUNTO DE DRC SELECCIONADO PARA OBTENER DATOS DE SONIDO DE SONORIDAD DINÁMICA COMPENSADA; Y EMITIR LOS DATOS DE SONIDO DE SONORIDAD DINÁMICA COMPENSADA PARA LA REPRODUCCIÓN.

MINISTERIO DE COMERCIO E INDUSTRIAS
Direccion General del Registro de la Propiedad Industrial
DATOS BIBLIOGRAFICOS
(12) PATENTE DE INVENCION

(19) PANAMA
(21) Solicitud N?: 95155-01
(22) Fecha de Solicitud : 02-OCT-24
(71) Titular(es): HENSLEY INDUSTRIES, INC., 2108 JOE FIELD ROAD, P.O. BOX 29779, DALLAS, TEXAS 75229, ESTADOS UNIDOS DE AMÉRICA., Estados Unidos de América
(72) Inventor(es): KIYAMA, YUSUKE (JAPONESA), BILAL, MOHAMAD YOUSSEF (ESTADOUNIDENSE), PITTS, SEAN M. (ESTADOUNIDENSE)
(74) Apoderado: ESTUDIO BENEDETTI
(30) Numero(s) prioridad: 18/190,785 Estados Unidos de América, 63/329,807 Estados Unidos de América
(51) Clasificación Internacional de Patentes
E02/F 9/28
(54) Titulo: SISTEMA DE MONTAJE DE EXCAVACIÓN CON SISTEMA DE SUJECIÓN DE COLLARÍN



(57) Resumen
UN MONTAJE DE BLOQUEO PARA ASEGURAR UN MIEMBRO DE DESGASTE A UNA ESTRUCTURA DE SOPORTE INCLUYE UN COLLARÍN Y UNA CLAVIJA. EL COLLARÍN INCLUYE UNA SUPERFICIE SUPERIOR, UNA SUPERFICIE INFERIOR OPUESTA A LA SUPERFICIE SUPERIOR, UN PERFIL CIRCUNFERENCIA EXTERIOR QUE INCLUYE POR LO MENOS OCHO SUPERFICIES PLANAS QUE SE EXTIENDEN ALREDEDOR DE UN PERÍMETRO DEL COLLARÍN ENTRE LAS SUPERFICIES SUPERIOR E INFERIOR Y UN ALMA QUE SE EXTIENDE A LO LARGO DEL EJE CENTRAL DESDE LA SUPERFICIE SUPERIOR HASTA LA SUPERFICIE INFERIOR. LA CLAVIJA ESTÁ CONFIGURADA PARA LA RECEPCIÓN EN EL ALMA DEL COLLARÍN.



MINISTERIO DE
COMERCIO E INDUSTRIAS



MINISTERIO DE COMERCIO E INDUSTRIAS
Direccion General del Registro de la Propiedad Industrial
DATOS BIBLIOGRAFICOS
(12) PATENTE DE INVENCION

(19) PANAMA

(21) Solicitud N?: 95156-01

(22) Fecha de Solicitud : 02-OCT-24

(71) Titular(es): HENSLEY INDUSTRIES, INC., 2108 JOE FIELD ROAD, P.O. BOX 29779, DALLAS, TEXAS 75229, ESTADOS UNIDOS DE AMÉRICA., Estados Unidos de América

(72) Inventor(es): PITTS, SEAN M. (ESTADOUNIDENSE), HYMAS, DAVID M. (ESTADOUNIDENSE)

(74) Apoderado: ESTUDIO BENEDETTI

(30) Numero(s) prioridad: 18/189,515 Estados Unidos de América, 63/329,794 Estados Unidos de América

(51) Clasificacion Internacional de Patentes

E02/F 9/28; F16/B 13/08

(54) Titulo: MONTAJE DE MIEMBRO DE DESGASTE CON MONTAJE DE SUJECIÓN DE COLLARÍN

(57) Resumen

UN MONTAJE DE SUJECIÓN PUEDE COMPRENDER UN COLLARÍN Y UNA CLAVIJA. EL COLLARÍN PUEDE TENER UNA PERFORACIÓN, UN BLOQUEO DE COLLARÍN, QUE SE PROYECTA DESDE LA SUPERFICIE EXTERIOR Y UN BLOQUEO DE CLAVIJA, QUE ESTÁ DISPUESTO SOBRE UNA PORCIÓN DE LA PERFORACIÓN. EL BLOQUEO DE COLLARÍN PUEDE SER COMPRIMIBLE Y ESTAR CONFIGURADO PARA DEFORMARSE ELÁSTICAMENTE MIENTRAS EL COLLARÍN SE INTRODUCE EN UN MIEMBRO DE DESGASTE. LA CLAVIJA PUEDE TENER UN ORIFICIO DE ENGRANAJE DE BLOQUEO DE CLAVIJA CON UNA FORMA PARA ENGRANARSE CON EL BLOQUEO DE CLAVIJA MIENTRAS SE INSERTA A TRAVÉS DE LA PERFORACIÓN DEL COLLARÍN. EL SISTEMA DE SUJECIÓN SE PUEDE USAR EN UN MONTAJE DE MIEMBRO DE DESGASTE. EL MIEMBRO DE DESGASTE PUEDE TENER UNA ABERTURA LATERAL EN COMUNICACIÓN CON UNA CAVIDAD FORMADA SOBRE UN EXTREMO DEL MIEMBRO DE DESGASTE. LA ABERTURA LATERAL PUEDE TENER UN ORIFICIO DE ENGRANAJE DE BLOQUEO DE COLLARÍN. EL COLLARÍN PUEDE INSERTARSE EN LA ABERTURA LATERAL DE MANERA TAL QUE EL BLOQUEO DE COLLARÍN SE ENGRANE CON EL ORIFICIO DE ENGRANAJE DE BLOQUEO DE COLLARÍN. MÉTODOS Y MONTAJES DE ÉL.



MINISTERIO DE COMERCIO E INDUSTRIAS
 Direccion General del Registro de la Propiedad Industrial
 DATOS BIBLIOGRAFICOS
 (12) PATENTE DE INVENCION

(19) PANAMA
 (21) Solicitud N?: 95186-01
 (22) Fecha de Solicitud : 17-OCT-24
 (71) Titular(es): DOLBY LABORATORIES LECENSING CORPORATION, 1275 MARKET STREET SAN FRANCISCO, CALIFORNIA 94103, ESTADOS UNIDOS DE AMÉRICA., Estados Unidos de América
 (72) Inventor(es): JEFFREY RIEDMILLER (ESTADOUNIDENSE), FREDDIE SANCHEZ (ESTADOUNIDENSE), MINGCHAO YU (CHINA), JASON MICHAEL CLOUD (ESTADOUNIDENSE), ELLIOT OSBORNE (AUSTRALIANA), THOMAS FRANKLIN ANTIOCH (AUSTRALIANA)
 (74) Apoderado: ESTUDIO BENEDETTI
 (30) Numero(s) prioridad: 63/332,210 Estados Unidos de América, 63/332,212 Estados Unidos de América, 63/443,933 Estados Unidos de América
 (51) Clasificacion Internacional de Patentes
 H04/N 19/40
 (54) Titulo: MÉTODOS Y SISTEMAS MULTIFUENTES PARA MEDIOS CODIFICADOS



FIG. 1B

(57) Resumen
 SE ADJUNTAN REALIZACIONES PARA MÉTODOS Y SISTEMAS MULTIFUENTES PARA MEDIOS CODIFICADOS. EN ALGUNAS REALIZACIONES, UN MÉTODO COMPRENDE: EN UN PRIMER DISPOSITIVO: RECIBIR DATOS DE MEDIOS QUE REPRESENTAN UN ACTIVO DE MEDIOS; OBTENER UNA PRIMERA PLURALIDAD DE ELEMENTOS DE DATOS QUE INCLUYEN POR LO MENOS UNO DE LOS DATOS DE LA IDENTIFICACIÓN DEL FLUJO DE BITS, LOS DATOS DE LA CODIFICACIÓN DE CONTENIDO ESPECÍFICO Y LOS DATOS DE SEGMENTOS DE MEDIOS; CODIFICAR POR LO MENOS UNA PORCIÓN DE LOS DATOS DE MEDIOS DE ACUERDO CON UN PRIMER PROCESO DE CODIFICACIÓN EN DATOS CODIFICADOS QUE CORRESPONDEN AL ACTIVO DE MEDIOS; GENERAR UNA



SEGUNDA PLURALIDAD DE ELEMENTOS DE DATOS DIFERENTE DE LA PRIMERA PLURALIDAD DE ELEMENTOS DE DATOS BASADOS EN INFORMACIÓN ASOCIADA CON EL PRIMER PROCESO DE CODIFICACIÓN; COMBINAR LA PRIMERA PLURALIDAD DE ELEMENTOS DE DATOS Y LA SEGUNDA PLURALIDAD DE ELEMENTOS DE DATOS EN UNO O MÁS FLUJOS DE BITS CODIFICADOS QUE REPRESENTAN EL ACTIVO DE MEDIOS; Y TRANSMITIR DICHOS UNO O MÁS FLUJOS DE BITS CODIFICADOS A UNO O MÁS SEGUNDOS DISPOSITIVOS MEDIANTE EL USO DE UNA O MÁS RUTAS DE ACCESO DE RED.

MINISTERIO DE COMERCIO E INDUSTRIAS
Direccion General del Registro de la Propiedad Industrial
DATOS BIBLIOGRAFICOS

(12) PATENTE DE INVENCION

(19) PANAMA

(21) Solicitud N?: 95188-01

(22) Fecha de Solicitud : 18-OCT-24

(71) Titular(es): TEIJIN PHARMA LIMITED, 2-1, KASUMIGASEKI 3-CHOME, CHIYODA-KU, TOKYO 1000013, JAPÓN., Japón

(72) Inventor(es): OKADA, KAZUHISA (JAPONESA), SASAKI, KOSUKE (JAPONESA), MUTOH, HIROYUKI (JAPONESA), KIMURA, KUMI (JAPONESA), FURUYA, SHIORI (JAPONESA)

(74) Apoderado: ESTUDIO BENEDETTI

(30) Numero(s) prioridad: 2022-070484 Japón

(51) Clasificacion Internacional de Patentes

C07/D 498/04; A61/K 31/55; A61/K 31/553; A61/P 25/02; A61/P 25/16; A61/P 25/26; A61/P 25/28; A61/P 43/00; C07/D 519/00

(54) Titulo: DERIVADO DE OXAZEPINA

(57) Resumen

LOS NUEVOS COMPUESTOS SE PROPORCIONAN CON UNA EXCELENTE ACTIVIDAD AGONISTA DEL RECEPTOR DE OREXINA TIPO 2. LOS COMPUESTOS ESTÁN REPRESENTADOS POR LA FÓRMULA (I) O SALES FARMACÉUTICAMENTE ACEPTABLES DE LOS MISMOS. [FÓRMULA 1]



MINISTERIO DE
COMERCIO E INDUSTRIAS



MINISTERIO DE COMERCIO E INDUSTRIAS
Direccion General del Registro de la Propiedad Industrial
DATOS BIBLIOGRAFICOS
(12) PATENTE DE INVENCION

(19) PANAMA

(21) Solicitud N?: 95196-01

(22) Fecha de Solicitud : 25-OCT-24

(71) Titular(es): XINTHERA, INC., C/O GILEAD SCIENCES, INC. 333 LAKESIDE DRIVE FOSTER CITY, CALIFORNIA 94404, ESTADOS UNIDOS DE AMÉRICA., Estados Unidos de América

(72) Inventor(es): HOFFMAN, ROBERT L. (ESTADOUNIDENSE), DONG, QING (ESTADOUNIDENSE), VA, PORINO JINJO (ESTADOUNIDENSE), KALDOR, STEPHEN W. (FALLECIDO) (ESTADOUNIDENSE), PINCHMAN, JOSEPH ROBERT (ESTADOUNIDENSE)

(74) Apoderado: ESTUDIO BENEDETTI

(30) Numero(s) prioridad: 63/336,078 Estados Unidos de América, 63/381,482 Estados Unidos de América

(51) Clasificacion Internacional de Patentes

C07/D 487/04; A61/K 31/496; A61/K 31/498; A61/K 31/4985; A61/K 31/517; A61/P 35/00; A61/P 35/04; C07/D 471/04; C07/D 491/048

(54) Titulo: INHIBIDORES DE PARP1 TRICÍCLICOS Y USOS DE ESTOS

(57) Resumen

EN LA PRESENTE DESCRIPCIÓN SE DIVULGAN INHIBIDORES PARP1 TRICÍCLICOS Y COMPOSICIONES FARMACÉUTICAS QUE COMPRENDEN DICHS INHIBIDORES. LOS COMPUESTOS Y COMPOSICIONES EN MENCIÓN SON ÚTILES PARA EL TRATAMIENTO DEL CÁNCER.

MINISTERIO DE COMERCIO E INDUSTRIAS
Direccion General del Registro de la Propiedad Industrial
DATOS BIBLIOGRAFICOS

(12) PATENTE DE INVENCION

(19) PANAMA

(21) Solicitud N?: 95206-01

(22) Fecha de Solicitud : 06-NOV-24

(71) Titular(es): TAS GLOBAL CO., LTD., 23, SAENGGOK-RO 189BEON-GIL, GANGSEO-GU, BUSAN SOUTH KOREA 46729, REPÚBLICA DE KOREA., República de Korea

(72) Inventor(es): KIM, YU SIK (COREANA), SON, SEOK UN (COREANA)

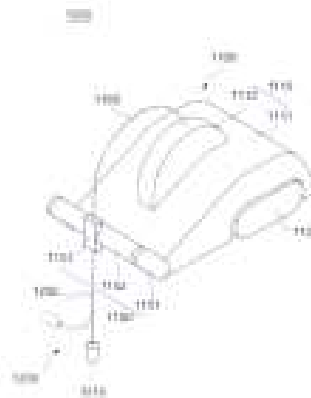
(74) Apoderado: ESTUDIO BENEDETTI

(30) Numero(s) prioridad: 10-2024-0114780 República de Korea, 10-2024-0114785 República de Korea

(51) Clasificacion Internacional de Patentes

B63/G 8/00; B25/J 11/00

(54) Titulo: ROBOT DE INSPECCIÓN SUBMARINA



(57) Resumen

LA PRESENTE DIVULGACIÓN SE RELACIONA CON UN ROBOT DE INSPECCIÓN SUBMARINA Y, MÁS ESPECÍFICAMENTE, CON UN ROBOT DE INSPECCIÓN SUBMARINA PARA LIMPIAR LA SUPERFICIE DE UN BUQUE E INSPECCIONAR DE MANERA RÁPIDA Y SEGURA EL ESPACIO INTERNO DE UN BUQUE. PARA LOGRAR LOS OBJETIVOS DESCRITOS ANTERIORMENTE, LA CONFIGURACIÓN DE LA PRESENTE DIVULGACIÓN PROPORCIONA UN ROBOT DE INSPECCIÓN SUBMARINA QUE INCLUYE: UN MÓDULO DE ROBOT QUE LIMPIA LA SUPERFICIE EXTERNA DE UN BUQUE; Y UN MÓDULO DE INSPECCIÓN MONTADO EN EL MÓDULO DE ROBOT PARA INSPECCIONAR EL INTERIOR DE UN ESPACIO DENTRO DEL CASCO.



MINISTERIO DE
COMERCIO E INDUSTRIAS



MINISTERIO DE COMERCIO E INDUSTRIAS
Direccion General del Registro de la Propiedad Industrial
DATOS BIBLIOGRAFICOS
(12) PATENTE DE INVENCION

(19) PANAMA

(21) Solicitud N?: 95239-01

(22) Fecha de Solicitud : 05-DIC-24

(71) Titular(es): PFIZER INC., 66 HUDSON BOULEVARD EAST, NEW YORK, NY 10001-2192, ESTADOS UNIDOS DE AMÉRICA., Estados Unidos de América

(72) Inventor(es): PLANKEN, SIMON PAUL (ESTADOUNIDENSE), NAGATA, ASAKO (ESTADOUNIDENSE), SUTTON, SCOTT CHANNING (ESTADOUNIDENSE), DEFOREST, JACOB COLE (ESTADOUNIDENSE), SPANGLER, JILLIAN ELYSE (ESTADOUNIDENSE), TATLOCK, JOHN HOWARD; (ESTADOUNIDENSE)

(74) Apoderado: ESTUDIO BENEDETTI

(30) Numero(s) prioridad: 63/358324 Estados Unidos de América, 63/394338 Estados Unidos de América, 63/414,939 Estados Unidos de América, 63/502,931 Estados Unidos de América

(51) Clasificacion Internacional de Patentes

A61/P 35/00; A61/K 31/55; C07/D 519/00

(54) Titulo: COMPUESTOS DE PIRIDO[4,3-D]PIRIMIDINA

(57) Resumen

LA INVENCION SE REFIERE A COMPUESTOS DE LA FÓRMULA (I)-(VII), O SALES FARMACÉUTICAMENTE ACEPTABLES DE ESTOS, A SU USO EN MEDICINA; A COMPOSICIONES QUE LOS CONTIENEN; A PROCESOS PARA SU PREPARACIÓN; Y A INTERMEDIOS UTILIZADOS EN TALES PROCESOS. LOS COMPUESTOS DE LA PRESENTE INVENCION PUEDEN SER ÚTILES EN EL TRATAMIENTO, PREVENCIÓN, SUPRESIÓN Y MEJORA DE CÁNCERES, ENFERMEDADES O TRASTORNOS.

MINISTERIO DE COMERCIO E INDUSTRIAS
Direccion General del Registro de la Propiedad Industrial
DATOS BIBLIOGRAFICOS
(12) PATENTE DE INVENCION

(19) PANAMA

(21) Solicitud N?: 95250-01

(22) Fecha de Solicitud : 13-DIC-24

(71) Titular(es): DOLBY INTERNATIONAL AB, 77 SIR JOHN ROGERSON'S QUAY, BLOCK C, GRAND CANAL DOCKLANDS DUBLIN, D02 VK60, IRLANDA., Irlanda

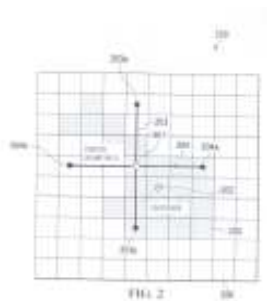
(72) Inventor(es): TERENTIV, LEON (ALEMANA), FISCHER, DANIEL (ALEMANA), FERSCH, CHRISTOF JOSEPH (ALEMANA), SETIAWAN, PANJI (ALEMANA)

(74) Apoderado: ESTUDIO BENEDETTI

(30) Numero(s) prioridad: 63/352,360 Estados Unidos de América, 63/441,120 Estados Unidos de América

(51) Clasificacion Internacional de Patentes
H04/S 7/00

(54) Titulo: MÉTODOS SISTEMAS Y APARATOS PARA EL MODELADO ACÚSTICO DE EXTENSIÓN 3D DE REPRESENTACIONES GEOMÉTRICAS BASADAS EN VÓXELES



(57) Resumen

EN EL PRESENTE DOCUMENTO, SE DESCRIBE UN MÉTODO DE RENDERIZACIÓN DE AUDIO EN UNA ESCENA DE AUDIO. EL MÉTODO COMPRENDE RECIBIR UNA REPRESENTACIÓN DE AUDIO BASADA EN VÓXELES DE LA ESCENA AUDIO, EN DONDE LA REPRESENTACIÓN DE AUDIO DE LA ESCENA INCLUYE UNA INDICACIÓN DE LOS VÓXELES DE LA EXTENSIÓN QUE REPRESENTAN UNA EXTENSIÓN 3D JUNTO CON UNA PLURALIDAD DE SEÑALES DE AUDIO DE LA FUENTE PARA LAS FUENTES DE AUDIO ASOCIADAS A LA EXTENSIÓN 3D; OBTENER COORDENADAS DE UN PUNTO DE LA INTERSECCIÓN DENTRO DE LA EXTENSIÓN 3D; DETERMINAR UNO O MÁS SEGMENTOS DE LÍNEA QUE ATRAVIESAN EL PUNTO DE INTERSECCIÓN Y SE EXTIENDEN A LO LARGO DE DIRECCIONES DE COORDENADAS RESPECTIVAS DE LA REPRESENTACIÓN DE ESCENA DE AUDIO, EN LA QUE LOS PUNTOS FINALES DE CADA SEGMENTO DE LÍNEA SE DETERMINAN BASÁNDOSE EN COORDENADAS DE UNO O MÁS DE LOS VÓXELES DE EXTENSIÓN; Y ASIGNAR FUENTES DE AUDIO ENTRE LA PLURALIDAD DE FUENTES DE AUDIO A UBICACIONES DE FUENTE DE AUDIO DENTRO DE LA ESCENA DE AUDIO BASÁNDOSE EN EL UNO O MÁS SEGMENTOS DE LÍNEA. ADEMÁS SE DESCRIBE UN APARATO RESPECTIVO Y UN PRODUCTO DE PROGRAMA INFORMÁTICO.



MINISTERIO DE
COMERCIO E INDUSTRIAS



MINISTERIO DE COMERCIO E INDUSTRIAS
Direccion General del Registro de la Propiedad Industrial
DATOS BIBLIOGRAFICOS
(12) PATENTE DE INVENCION

(19) PANAMA

(21) Solicitud N?: 95252-01

(22) Fecha de Solicitud : 17-DIC-24

(71) Titular(es): NATURAL PLANT PROTECTION LIMITED, UPL LTD, UNIPHOS HOUSE, MADHU PARK, C.D.MARG, KHAR W, MUMBAI 400052 (IN)., India

(72) Inventor(es): KUMAR, DHIRENDRA (INDIA), PUTTASWAMY, REKHA (INDIA), PALAKURI, JAYALAKSHMI (INDIA)

(74) Apoderado: LAW SERVICES, P.C.

(30) Numero(s) prioridad: 202221036778 India

(51) Clasificacion Internacional de Patentes

A01/N 65/08; A01/N 63/25; A01/N 63/30

(54) Titulo: UNA COMPOSICIÓN AGRÍCOLA

(57) Resumen

LA PRESENTE DIVULGACIÓN PERTENECE AL CAMPO TÉCNICO DE LA COMPOSICIÓN AGRÍCOLA. CONCRETAMENTE, LA PRESENTE DIVULGACIÓN SE REFIERE A UNA COMPOSICIÓN BENEFICIOSA PARA LA AGRICULTURA QUE COMPRENDE UN AGENTE BENEFICIOSO PARA LA AGRICULTURA Y UN EXTRACTO DE PLANTA QUE PERTENECE AL GÉNERO DODONEA, EN PARTICULAR, UN EXTRACTO DEL GÉNERO DODONAEA.

MINISTERIO DE COMERCIO E INDUSTRIAS
Direccion General del Registro de la Propiedad Industrial
DATOS BIBLIOGRAFICOS
(12) PATENTE DE INVENCION

(19) PANAMA

(21) Solicitud N?: 95292-01

(22) Fecha de Solicitud : 27-ENE-25

(71) Titular(es): ISHIHARA SANGYO KAISHA, LTD., 3-15, EDOBORI 1-CHOME, NISHI-KU, OSAKA-SHI, OSAKA 5500002, JAPÓN., Japón

(72) Inventor(es): SUGANUMA TAKETO (JAPONESA), FUKUDA SHOTA (JAPONESA)

(74) Apoderado: PEDRESCHI Y PEDRESCHI

(30) Numero(s) prioridad: 2022-121363 Japón

(51) Clasificacion Internacional de Patentes

A01/N 43/54; A01/N 37/20; A01/N 37/22; A01/N 43/707; A01/N 43/80; A01/N 47/12; A01/P 13/00; A01/P 21/00

(54) Titulo: MÉTODO PARA CONTROLAR PLANTAS INDESEABLES Y PROMOVER EL CRECIMIENTO DE PLANTAS ÚTILES

(57) Resumen

PROPORCIONAR UN MÉTODO PARA CONTROLAR PLANTAS NO DESEADAS Y PROMOVER EL CRECIMIENTO DE PLANTAS ÚTILES, Y UNA COMPOSICIÓN. UN MÉTODO PARA CONTROLAR PLANTAS NO DESEADAS Y PROMOVER EL CRECIMIENTO DE PLANTAS ÚTILES, QUE COMPRENDE APLICAR UNA CANTIDAD EFICAZ DE TIAFENACIL (A1) Y UNA CANTIDAD EFICAZ DE AL MENOS UN COMPUESTO HERBICIDA (A2) SELECCIONADO DEL GRUPO DE COMPUESTOS A DESCRITO EN LA MEMORIA DESCRIPTIVA, A LAS PLANTAS NO DESEADAS, A UN LUGAR DONDE CRECEN LAS PLANTAS NO DESEADAS, O A UN LUGAR DONDE SE CULTIVAN LAS PLANTAS ÚTILES.



MINISTERIO DE
COMERCIO E INDUSTRIAS



MINISTERIO DE COMERCIO E INDUSTRIAS
Direccion General del Registro de la Propiedad Industrial

DATOS BIBLIOGRAFICOS
(12) PATENTE DE INVENCION

(19) PANAMA

(21) Solicitud N?: 95300-01

(22) Fecha de Solicitud : 31-ENE-25

(71) Titular(es): NXERA PHARMA UK LIMITED, GRANTA PARK GREAT ABINGTON CAMBRIDGE, CAMBRIDGESHIRE CB21 6DG, REINO UNIDO, REINO UNIDO

(72) Inventor(es): BROWN, GILES ALBERT (BRITÁNICA), MCGEE, PAUL (BRITÁNICA), CANSFIELD, JULIE (BRITÁNICA), PICKWORTH, MARK (BRITÁNICA)

(74) Apoderado: ESTUDIO BENEDETTI

(30) Numero(s) prioridad: 2211399.7 REINO UNIDO, 2305444.8 REINO UNIDO, 2309615.9 REINO UNIDO

(51) Clasificacion Internacional de Patentes

C07/D 401/14; A61/P 25/00; A61/P 25/04; A61/P 25/16; A61/P 25/18; A61/P 25/28; A61/K 31/454

(54) Titulo: FORMAS CRISTALINAS Y SALES DE UN AGONISTA DEL RECEPTOR MUSCARÍNICO

(57) Resumen

ESTA INVENCION SE REFIERE A COMPUESTOS Y SALES DE LOS MISMOS QUE SON AGONISTAS DE LOS RECEPTORES MUSCARÍNICOS Y QUE SON ÚTILES EN EL TRATAMIENTO DE ENFERMEDADES MEDIADAS POR RECEPTORES MUSCARÍNICOS. TAMBIÉN SE PROPORCIONAN FORMAS CRISTALINAS DE LOS COMPUESTOS Y SALES DE LOS MISMOS; COMPOSICIONES FARMACÉUTICAS QUE CONTENGAN SUS COMPUESTOS Y SALES, O FORMAS CRISTALINAS DE LOS MISMOS; USOS TERAPÉUTICOS DE LOS COMPUESTOS Y SALES DE LOS MISMOS, O DE SUS FORMAS CRISTALINAS; MÉTODOS DE SÍNTESIS DE LOS MISMOS; E INTERMEDIOS ÚTILES EN DICHS MÉTODOS DE SÍNTESIS.



MINISTERIO DE
COMERCIO E INDUSTRIAS



MINISTERIO DE COMERCIO E INDUSTRIAS
Dirección General del Registro de la Propiedad Industrial
DATOS BIBLIOGRAFICOS

(12) PATENTE DE INVENCION

(19) PANAMA

(21) Solicitud N?: 95361-01

(22) Fecha de Solicitud : 26-MAR-25

(71) Titular(es): DECCO WORLDWIDE POST-HARVEST HOLDING B.V., TANKHOOFD 10 3196 KE
VONDELINGENPLAAT ROTTERDAM, NL., Los Países Bajos

(72) Inventor(es): HORDIJK, JEANINE (SUDAFRICANA)

(74) Apoderado: LAW SERVICES, P.C.

(30) Numero(s) prioridad: 202211055970 India

(51) Clasificación Internacional de Patentes

A01/N 35/02; A01/N 43/36; A01/P 1/00; A01/P 3/00; A23/B 7/16; A23/L 3/3499; A23/L 3/3544

(54) Título: UNA SOLUCIÓN POSTERIOR A LA COSECHA PARA PRODUCTOS AGRÍCOLAS

(57) Resumen

LA PRESENTE INVENCION SE REFIERE A UNA COMBINACION, UNA COMPOSICION Y A UN METODO DE APLICACION DE LAS MISMAS PARA PREVENIR O DISMINUIR EL DETERIORO O DESCOMPOSICION POSTERIOR A LA COSECHA Y PROLONGAR LA DURACION DE PRODUCTOS AGRICOLAS. LA PRESENTE INVENCION PROPORCIONA UN METODO PARA PREVENIR O DISMINUIR EL DETERIORO O LA DESCOMPOSICION POSTERIOR A LA COSECHA Y PROLONGAR LA DURACION DE UN PRODUCTO AGRICOLA MEDIANTE LA APLICACION DE UNA COMBINACION QUE COMPRENDE CINAMALDEHIDO Y UN PRINCIPIO ACTIVO FUNGICIDA, O UNA COMPOSICION QUE COMPRENDE DICHA COMBINACION.

MINISTERIO DE COMERCIO E INDUSTRIAS
Dirección General del Registro de la Propiedad Industrial
DATOS BIBLIOGRAFICOS
(12) PATENTE DE INVENCION

(19) PANAMA

(21) Solicitud N?: 95380-01

(22) Fecha de Solicitud : 03-ABR-25

(71) Titular(es): DOLBY INTERNATIONAL AB, 77 SIR JOHN ROGERSON'S QUAY, BLOCK C, GRAND CANAL DOCKLANDS DUBLIN, D02 VK60, IRLANDA, Irlanda

DOLBY LABORATORIES LICENSING CORPORATION, 1275 MARKET STREET SAN FRANCISCO, CALIFORNIA 94103, ESTADOS UNIDOS DE AMÉRICA, Estados Unidos de América

(72) Inventor(es): KJOERLING, KRISTOFER (SUECA), ECKERT, MICHAEL (ESTADOUNIDENSE), CARTWRIGHT, RICHARD J. (AUSTRALIANA)

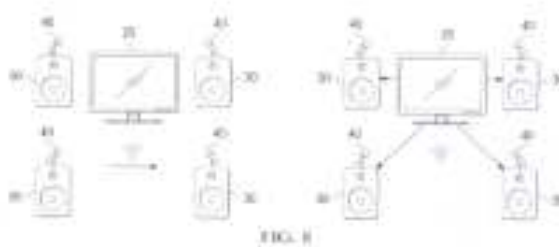
(74) Apoderado: ESTUDIO BENEDETTI

(30) Numero(s) prioridad: 63/378,501 Estados Unidos de América, 63/578,627 Estados Unidos de América

(51) Clasificación Internacional de Patentes

G10/L 15/08; G10/L 15/22; G10/L 15/30; G10/L 25/18; G10/L 25/24

(54) Título: MÉTODO, APARATO Y MEDIO PARA CODIFICACIÓN Y DECODIFICACIÓN DE FLUJOS DE BITS DE SONIDO E INFORMACIÓN DE CANAL DE RETORNO ASOCIADO



(57) Resumen

UN MÉTODO, REALIZADO POR UN DISPOSITIVO CON UNO O MÁS MICRÓFONOS, PARA GENERAR UN FLUJO DE BITS CODIFICADO, EL MÉTODO COMPRENDE CAPTURAR, POR DICHOS UNO O MÁS MICRÓFONOS, UNA O MÁS SEÑALES DE SONIDO, ANALIZAR LAS SEÑALES DE SONIDO CAPTURADAS PARA DETERMINAR LA PRESENCIA DE UNA PALABRA DE ACTIVACIÓN, TRAS DETECTAR LA PRESENCIA DE UNA PALABRA DE ACTIVACIÓN, COLOCAR UNA MARCA PARA INDICAR QUE SE DEBE REALIZAR UNA TAREA DE RECONOCIMIENTO DE VOZ EN LAS SEÑALES DE SONIDO CAPTURADAS, CODIFICAR LAS SEÑALES DE SONIDO CAPTURADAS, ENSAMBLAR LAS SEÑALES DE SONIDO CODIFICADAS Y LA MARCA EN EL FLUJO DE BITS CODIFICADO.



MINISTERIO DE
COMERCIO E INDUSTRIAS



MINISTERIO DE COMERCIO E INDUSTRIAS
Dirección General del Registro de la Propiedad Industrial
DATOS BIBLIOGRAFICOS
(12) PATENTE DE INVENCION

(19) PANAMA

(21) Solicitud N?: 95381-01

(22) Fecha de Solicitud : 04-ABR-25

(71) Titular(es): DOLBY INTERNATIONAL AB, 77 SIR JOHN ROGERSON'S QUAY, BLOCK C, GRAND CANAL DOCKLANDS DUBLIN, D02 VK60, IRLANDA, Irlanda

(72) Inventor(es): PURNHAGEN, HEIKO (ALEMANA), SCHUG, MICHAEL (ALEMANA), MUNDT, HARALD (ESTADOUNIDENSE), KJÖRLING, KRISTOFER (SUECA)

(74) Apoderado: ESTUDIO BENEDETTI

(30) Numero(s) prioridad: 63/378,500 Estados Unidos de América, 63/534,458 Estados Unidos de América

(51) Clasificación Internacional de Patentes

G10/L 19/16; G10/L 19/22; G10/L 19/008

(54) Título: MÉTODO, APARATO Y MEDIO PARA LA CODIFICACIÓN Y DECODIFICACIÓN EFICIENTES DE FLUJOS DE BITS DE AUDIO

(57) Resumen

UN MÉTODO PARA GENERAR UN TRAMA DE UN FLUJO DE BITS CODIFICADO DE UN PROGRAMA DE AUDIO QUE COMPRENDE UNA PLURALIDAD DE SEÑALES DE AUDIO, EN DONDE LA TRAMA COMPRENDE UNA PLURALIDAD DE SEÑALES DE AUDIO, EN DONDE LA TRAMA COMPRENDE UNO O MÁS BLOQUES INDEPENDIENTES DE DATOS CODIFICADOS, EN DONDE EL MÉTODO COMPRENDE, RECIBIR, PARA CADA UNO DE LA PLURALIDAD DE SEÑALES DE AUDIO, INFORMACIÓN QUE INDICA UN DISPOSITIVO DE REPRODUCCIÓN CON EL QUE ESTÁ ASOCIADO LA SEÑAL DE AUDIO RESPECTIVA, CODIFICAR UNA O MÁS SEÑALES DE AUDIO ASOCIADAS CON UN DISPOSITIVO DE REPRODUCCIÓN RESPECTIVO PARA OBTENER UNA O MÁS SEÑALES DE AUDIO CODIFICADAS, COMBINAR LA UNA O MÁS SEÑALES DE AUDIO CODIFICADAS ASOCIADAS CON EL DISPOSITIVO DE REPRODUCCIÓN RESPECTIVO EN UN PRIMER BLOQUE INDEPENDIENTE DE LA TRAMA, CODIFICAR UNA O MÁS OTRAS SEÑALES DE AUDIO, DE LA PLURALIDAD DE SEÑALES DE AUDIO EN UNO O MÁS BLOQUES INDEPENDIENTES ADICIONALES, Y COMBINAR EL PRIMER BLOQUE INDEPENDIENTE Y EL UNO O MÁS BLOQUES INDEPENDIENTES ADICIONALES EN LA TRAMA DEL FLUJO DE BITS CODIFICADOS.

MINISTERIO DE COMERCIO E INDUSTRIAS
Dirección General del Registro de la Propiedad Industrial
DATOS BIBLIOGRAFICOS
(12) PATENTE DE INVENCION

(19) PANAMA
 (21) Solicitud N?: 95382-01
 (22) Fecha de Solicitud : 04-ABR-25
 (71) Titular(es): DOLBY INTERNATIONAL AB, 77 SIR JOHN ROGERSON'S QUAY, BLOCK C, GRAND CANAL DOCKLANDS DUBLIN, D02 VK60, IRLANDA, Irlanda
 (72) Inventor(es): PURNHAGEN, HEIKO (ALEMANA), KJÖRLING, KRISTOFER (SUECA), HOERICH, HOLGER (ALEMANA)
 (74) Apoderado: ESTUDIO BENEDETTI
 (30) Numero(s) prioridad: 63/378,496 Estados Unidos de América, 63/578,606 Estados Unidos de América
 (51) Clasificación Internacional de Patentes
 G10/L 19/16; G10/L 19/008
 (54) Título: MÉTODO, APARATO Y MEDIO PARA DECODIFICAR SEÑALES DE AUDIO CON BLOQUES OMITIBLES

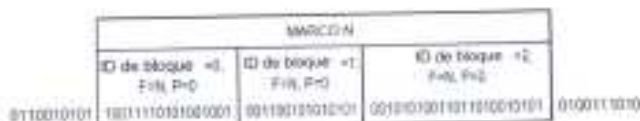


FIG. 14

(57) Resumen

UN MÉTODO PARA DECODIFICAR UNA SEÑAL DE AUDIO, EN DONDE EL MÉTODO COMPRENDE, RECIBIR UN FLUJO DE BITS QUE COMPRENDE AL MENOS UNA TRAMA, EN DONDE CADA TRAMA DE LAS AL MENOS UNA TRAMA COMPRENDE UNA PLURALIDAD DE BLOQUES, DETERMINAR, A PARTIR DE DATOS DE SEÑALIZACIÓN, INFORMACIÓN PARA IDENTIFICAR PARA CADA TRAMA UN SUBCONJUNTO DE UNO O MÁS BLOQUES DE LA PLURALIDAD DE BLOQUES POR DECODIFICAR, BASADO EN INFORMACIÓN DE DISPOSITIVO DE UN DISPOSITIVO DE SALIDA, DECODIFICAR EL SUBCONJUNTO IDENTIFICADO DE UNO O MÁS BLOQUES DE LA PLURALIDAD DE BLOQUES.

MINISTERIO DE COMERCIO E INDUSTRIAS
Direccion General del Registro de la Propiedad Industrial
DATOS BIBLIOGRAFICOS
(12) MODELO INDUSTRIAL

(19) PANAMA

(21) Solicitud N?: 95385-01

(22) Fecha de Solicitud : 09-ABR-25

(71) Titular(es): MIRELLA ALLEYNE CLARK, REPUBLICA DE PANAMÁ, PROVINCIA PANAMA OESTE DISTRITO DE ARRAIJÁN, RESIDENCIAL VISTA ALEGRE, CASA B-106, CALLE 4TA.NORTE., La República de Panamá

(72) Inventor(es): MIRELLA ALLEYNE CLARK (PANAMEÑA)

(74) Apoderado: Edgardo A. Rivera Moreno

(51) Clasificacion de Locarno

24 01; 24 02

(54) Titulo: MODELO INDUSTRIAL DE MOBILIARIOS QUIRÚRGICOS Y HOSPITALARIOS.



EL PRESENTE MODELO INDUSTRIAL CONSISTE EN EL DISEÑO ORNAMENTAL DE UN GABINETE MÉDICO MÓVIL CON BASE RECTANGULAR, BORDES REDONDEADOS Y COMPARTIMIENTOS FRONTALES. EN SU PARTE SUPERIOR PRESENTA UN PANEL ELEVADO DE FORMA RECTANGULAR Y, DESDE LA ZONA SUPERIOR, DESCIENDEN LOS ELEMENTOS SUSPENDIDOS MEDIANTE TUBOS, CABLES DE ALIMENTACIÓN NECESARIOS PARA FUNCIONABILIDAD DE CADA EQUIPO; QUE APORTAN EQUILIBRIO VISUAL AL CONJUNTO. EL DISEÑO SE CARACTERIZA POR LA COMBINACIÓN ARMÓNICA DE VOLÚMENES GEOMÉTRICOS, LÍNEAS SUAVES Y PROPORCIONES EQUILIBRADAS, OTORGANDO UNA APARIENCIA MODERNA Y PROFESIONAL.



GOBIERNO NACIONAL
★ CON PASO FIRME ★

MINISTERIO DE
COMERCIO E INDUSTRIAS

2025
año de la
Alfabetización
Constitucional

LA SEGUNDA ABERTURA, Y UNA SUPERFICIE INTERIOR DE LA PARTE DE DESCARGA DE ÁPICE TIENE UNA CURVATURA QUE SE EXTIENDE DESDE LA PRIMERA ABERTURA HASTA LA SEGUNDA ABERTURA, Y DONDE LA PARTE DE DESCARGA DE ÁPICE EN LA SEGUNDA ABERTURA TERMINA EN UNA CURVATURA EN UN ÁNGULO TANGENCIAL, β , DENTRO DEL RANGO DE $0^\circ < \beta < 40^\circ$ DE UN PLANO DE REFERENCIA DEFINIDO TRANSVERSAL AL EJE DE SIMETRÍA EN COMÚN DE LA PARTE DE SEPARACIÓN CÓNICA Y DE LA PARTE DE DESCARGA DE ÁPICE. ELEGIDA PARA LA PUBLICACIÓN: FIG. 1B

MINISTERIO DE COMERCIO E INDUSTRIAS
Direccion General del Registro de la Propiedad Industrial
DATOS BIBLIOGRAFICOS
(12) MODELO INDUSTRIAL

(19) PANAMA
(21) Solicitud N?: 95406-01
(22) Fecha de Solicitud : 28-ABR-25
(71) Titular(es): COFLEX, S.A. DE C.V., HIDALGO 602 PTE, MONTERREY, NUEVO LEÓN, MÉXICO, 64000., México
(72) Inventor(es): EDUARDO CORONADO QUINTANILLA (MEXICANA), RICARDO JUAREZ ARCOS (MEXICANA), ALEJANDRO CORONADO COLÍN (MEXICANA)
(74) Apoderado: LEGALIA IP
(30) Numero(s) prioridad: 29/970,305 Estados Unidos de América
(51) Clasificación de Locarno
08 08; 23 01; 23 02
(54) Titulo: TUERCA PARA BRIDA DE INODORO



EL PRESENTE MODELO INDUSTRIAL SE REFIERE A UN DISEÑO NUEVO, ORIGINAL Y ORNAMENTAL PARA UNA TUERCA PARA BRIDA DE INODORO, CONFORME SE EXPONE EN LA PRESENTE MEMORIA DESCRIPTIVA, CON REFERENCIA A LOS DIBUJOS ADJUNTOS QUE FORMAN PARTE INTEGRAL DE LA MISMA.

ESTE MODELO ESTÁ DESTINADO A SER UTILIZADO COMO ELEMENTO DE FIJACIÓN EN INSTALACIONES SANITARIAS, PARTICULARMENTE EN LA UNIÓN DEL INODORO CON LA BRIDA DE DESAGÜE UBICADA EN EL PISO.

SU APLICACIÓN PRINCIPAL ES EN SISTEMAS DE PLOMERÍA TANTO DOMÉSTICOS COMO COMERCIALES, DONDE SE REQUIERE UNA SUJECCIÓN FIRME, SEGURA Y ESTÉTICAMENTE ADECUADA DEL INODORO. EL DISEÑO PROPUESTO PERMITE UNA INSTALACIÓN EFICIENTE, FACILITA LA MANIPULACIÓN DEL COMPONENTE Y CONTRIBUYE A UNA PRESENTACIÓN MÁS ORDENADA DEL CONJUNTO.

DESCRIPCIÓN:

LA FIG. 1 ES UNA VISTA SUPERIOR DE UNA TUERCA PARA BRIDA DE INODORO, CONFORME A NUESTRO DISEÑO.

LA FIG. 2 ES UNA VISTA INFERIOR DE LA TUERCA PARA BRIDA DE INODORO MOSTRADA EN LA FIG. 1, CONFORME A NUESTRO DISEÑO.

LA FIG. 3 ES UNA VISTA FRONTAL DE LA TUERCA PARA BRIDA DE INODORO MOSTRADA EN LA FIG. 1, CONFORME A NUESTRO DISEÑO.

LA FIG. 4 ES UNA VISTA LATERAL IZQUIERDA DE LA TUERCA PARA BRIDA DE INODORO MOSTRADA EN LA FIG. 1, CONFORME A NUESTRO DISEÑO.

LA FIG. 5 ES UNA VISTA POSTERIOR DE LA TUERCA PARA BRIDA DE INODORO MOSTRADA EN LA FIG. 1, CONFORME A NUESTRO DISEÑO.

LA FIG. 6 ES UNA VISTA LATERAL DERECHA DE LA TUERCA PARA BRIDA DE INODORO MOSTRADA EN LA FIG. 1, CONFORME A NUESTRO DISEÑO.

LA FIG. 7 ES UNA VISTA EN PERSPECTIVA SUPERIOR DE LA TUERCA PARA BRIDA DE INODORO MOSTRADA EN LA FIG.1, CONFORME A NUESTRO DISEÑO.

LA FIG. 8 ES UNA VISTA EN PERSPECTIVA INFERIOR DE LA TUERCA PARA BRIDA DE INODORO MOSTRADA EN LA FIG.1, CONFORME A NUESTRO DISEÑO.

LA FIG. 9 ES UNA VISTA EN SECCIÓN TRANSVERSAL DE LA TUERCA PARA BRIDA DE INODORO MOSTRADA EN LA FIG.1, CONFORME A NUESTRO DISEÑO.

LAS LÍNEAS DISCONTINUAS REPRESENTADAS EN LOS DIBUJOS ILUSTRAN PARTES DE LA TUERCA PARA BRIDA DE INODORO QUE NO FORMAN PARTE DE LA REIVINDICACIÓN, Y EL SOMBREADO DE LAS SUPERFICIES EN LOS DIBUJOS REPRESENTA EL CARÁCTER Y CONTORNO DE LAS SUPERFICIES DE LOS ASPECTOS TRIDIMENSIONALES DEL DISEÑO.

REIVINDICAMOS:

MINISTERIO DE COMERCIO E INDUSTRIAS
Direccion General del Registro de la Propiedad Industrial
DATOS BIBLIOGRAFICOS
(12) MODELO INDUSTRIAL

(19) PANAMA
(21) Solicitud N?: 95428-01
(22) Fecha de Solicitud : 15-MAY-25
(71) Titular(es): EMPOWER BRANDS, LLC, 3001 DEMING WAY MIDDLETON, WISCONSIN 53562, ESTADOS UNIDOS DE AMÉRICA, Estados Unidos de América
(72) Inventor(es): ADAM GREEN (ESTADOUNIDENSE), ALAN T. MCDONALD (ESTADOUNIDENSE), PETER ALAN STEINER (ESTADOUNIDENSE)
(74) Apoderado: PEDRESCHI Y PEDRESCHI
(30) Numero(s) prioridad: 29/973,367 Estados Unidos de América
(51) Clasificacion de Locarno
07 02
(54) Titulo: HORNO TOSTADOR

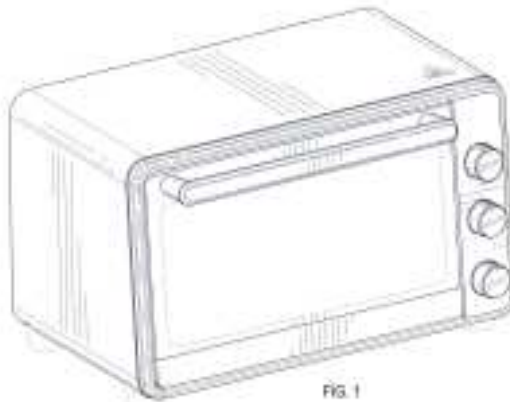


EL PRESENTE DISEÑO ORNAMENTAL SE RELACIONA CON UN HORNO TOSTADOR PROVISTO DE DOS CONTROLES GIRATORIOS VISIBLES EN SU PARTE FRONTAL. UNA POSIBLE APLICACIÓN DEL HORNO TOSTADOR ES LA PREPARACIÓN DE ALIMENTOS MEDIANTE TOSTADO O CALENTAMIENTO, COMO POR EJEMPLO, REBANADAS DE PAN. SU FORMA EXTERIOR CONTRIBUYE AL ATRACTIVO VISUAL DEL PRODUCTO SIN AFECTAR SU FUNCIÓN TÉCNICA.

EL DISEÑO ORNAMENTAL QUE SE REIVINDICA SE MUESTRA EN LÍNEAS CONTINUAS EN LOS DIBUJOS. LAS LÍNEAS DISCONTINUAS CON RAYAS DE IGUAL O SIGNIFICATIVAMENTE IGUAL LONGITUD EN LAS FIGURAS SON ÚNICAMENTE PARA FINES ILUSTRATIVOS Y NO HACEN PARTE DEL DISEÑO REIVINDICADO. LAS LÍNEAS SOMBREADAS EN LAS FIGURAS MUESTRAN EL CONTORNO Y NO ORNAMENTOS SOBRE LA SUPERFICIE.

MINISTERIO DE COMERCIO E INDUSTRIAS
Direccion General del Registro de la Propiedad Industrial
DATOS BIBLIOGRAFICOS
(12) MODELO INDUSTRIAL

- (19) PANAMA
(21) Solicitud N?: 95429-01
(22) Fecha de Solicitud : 15-MAY-25
(71) Titular(es): EMPOWER BRANDS, LLC, 3001 DEMING WAY MIDDLETON, WISCONSIN 53562, ESTADOS UNIDOS DE AMÉRICA, Estados Unidos de América
(72) Inventor(es): ADAM GREEN (ESTADOUNIDENSE), ALAN T. MCDONALD (ESTADOUNIDENSE), PETER ALAN STEINER (ESTADOUNIDENSE)
(74) Apoderado: PEDRESCHI Y PEDRESCHI
(30) Numero(s) prioridad: 29/973,367 Estados Unidos de América
(51) Clasificación de Locarno
07 02
(54) Título: HORNO TOSTADOR



EL DISEÑO MOSTRADO CORRESPONDE A UN HORNO TOSTADOR QUE INCORPORA TRES PERILLAS DE CONTROL DISPUESTAS EN EL PANEL FRONTAL DEL APARATO. ESTA CONFIGURACIÓN ORNAMENTAL ESTÁ DESTINADA A UN ELECTRODOMÉSTICO USADO COMÚNMENTE PARA CALENTAR, COCINAR O TOSTAR ALIMENTOS, COMO POR EJEMPLO, PAN. EL DISEÑO COMBINA ELEMENTOS FUNCIONALES CON UN ESTILO VISUAL DIFERENCIADO. EL DISEÑO ORNAMENTAL QUE SE REIVINDICA SE MUESTRA EN LÍNEAS CONTINUAS EN LOS DIBUJOS. LAS LÍNEAS DISCONTINUAS CON RAYAS DE IGUAL O SIGNIFICATIVAMENTE IGUAL LONGITUD EN LAS FIGURAS SON ÚNICAMENTE PARA FINES ILUSTRATIVOS Y NO HACEN PARTE DEL DISEÑO REIVINDICADO. LAS LÍNEAS SOMBRADAS EN LAS FIGURAS MUESTRAN EL CONTORNO Y NO ORNAMENTOS SOBRE LA SUPERFICIE.

MINISTERIO DE COMERCIO E INDUSTRIAS
Direccion General del Registro de la Propiedad Industrial
DATOS BIBLIOGRAFICOS
(12) MODELO INDUSTRIAL

(19) PANAMA
(21) Solicitud N?: 95450-01
(22) Fecha de Solicitud : 21-MAY-25
(71) Titular(es): CULLIGAN INTERNATIONAL COMPANY., 9399 W. HIGGINS ROAD, STE 1100, ROSEMONT, IL 60018, ESTADOS UNIDOS DE AMÉRICA, Estados Unidos de América
(72) Inventor(es): KUH, CHRISTOPHER. (ESTADOUNIDENSE), LEE, SANG IK (ESTADOUNIDENSE)
(74) Apoderado: ESTUDIO BENEDETTI
(30) Numero(s) prioridad: 29/974,559 (3) Estados Unidos de América
(51) Clasificacion de Locarno
31 00
(54) Titulo: DISPENSADOR DE AGUA



EL PRESENTE MODELO INDUSTRIAL CONSISTE DE UN DISPENSADOR DE AGUA, EL CUAL ES NUEVO Y ORIGINAL. ESTE MODELO INDUSTRIAL TIENE UNA FORMA RECTANGULAR CON ESQUINAS SUAVEMENTE RODEADAS EN LA PARTE SUPERIOR DEL DISPENSADOR TIENE DOS LÍNEAS PARALELAS QUE HACE UNA FRANJA A AMBOS LADOS EN SU PARTE SUPERIOR QUE SE EXTIENDE A LO LARGO DEL DISPENSADOR DE AGUA, DÁNDOLE UN TOQUE ESTÉTICO. EN LA PARTE FRONTAL DEL DISPENSADOR CUENTA CON UN TUBO QUE SOBRESALE DE SU ESTRUCTURA QUE TIENE UN CONTORNO REDONDEADO Y DEBAJO DE ESTE SOBRESALE UNA FORMA TABULAR REDONDEADA CON DIRECCIÓN HACIA ABAJO, DISEÑADO PARA LA DISPENCIÓN DEL AGUA. ESTA ESTRUCTURA TIENE UN TAMAÑO Y LONGITUD ADECUADOS, SE EXTIENDE HACIA AFUERA, PERMITIENDO UN ACCESO CÓMODO PARA CONECTAR O COLOCAR RECIPIENTES. ESTE DISPENSADOR DE AGUA EN SU PARTE FRONTAL DERECHA TIENE UNA BANDEJA DE GOTEOS QUE TIENE UN DISEÑO DE FORMA CIRCULAR CON UNA TAPA CON RENDIJAS, ESTE SE COLOCA DEBAJO DEL GRIFO PARA RECOGER CUALQUIER AGUA QUE PUEDA GOTEAR O DERRAMARSE.

MINISTERIO DE COMERCIO E INDUSTRIAS
Direccion General del Registro de la Propiedad Industrial
DATOS BIBLIOGRAFICOS
(12) MODELO INDUSTRIAL

- (19) PANAMA
(21) Solicitud N?: 95451-01
(22) Fecha de Solicitud : 21-MAY-25
(71) Titular(es): CULLIGAN INTERNATIONAL COMPANY., 9399 W. HIGGINS ROAD, STE 100, ROSEMONT, IL 60018, ESTADOS UNIDOS DE AMÉRICA, Estados Unidos de América
(72) Inventor(es): KUH, CHRISTOPHER. (ESTADOUNIDENSE), LEE, SANG IK (ESTADOUNIDENSE)
(74) Apoderado: ESTUDIO BENEDETTI
(30) Numero(s) prioridad: 29/974,559 (2) Estados Unidos de América
(51) Clasificación de Locarno
31 00
(54) Titulo: DISPENSADOR DE AGUA



EL PRESENTE MODELO INDUSTRIAL CONSISTE DE UN DISPENSADOR DE AGUA, EL CUAL ES NUEVO Y ORIGINAL. ESTE MODELO INDUSTRIAL TIENE UNA FORMA RECTANGULAR CON ESQUINAS SUAVEMENTE RODEADAS EN LA PARTE SUPERIOR DEL DISPENSADOR TIENE DOS LÍNEAS PARALELAS QUE HACE UNA FRANJA A AMBOS LADOS EN SU PARTE SUPERIOR QUE SE EXTIENDE A LO LARGO DEL DISPENSADOR DE AGUA, DÁNDOLE UN TOQUE ESTÉTICO. EN LA PARTE FRONTAL DEL DISPENSADOR CUENTA CON UN TUBO QUE SOBRESALE DE SU ESTRUCTURA QUE TIENE UN CONTORNO REDONDEADO Y DEBAJO DE ESTE SOBRESALE UNA FORMA TABULAR REDONDEADA CON DIRECCIÓN HACIA ABAJO, DISEÑADO PARA LA DISPENCIÓN DEL AGUA. ESTA ESTRUCTURA TIENE UN TAMAÑO Y LONGITUD ADECUADOS, SE EXTIENDE HACIA AFUERA, PERMITIENDO UN ACCESO CÓMODO PARA CONECTAR O COLOCAR RECIPIENTES. ESTE DISPENSADOR DE AGUA EN SU PARTE FRONTAL DERECHA TIENE UNA BANDEJA DE GOTEO QUE TIENE UN DISEÑO DE FORMA CIRCULAR CON UNA TAPA CON RENDIJAS, ESTE SE COLOCA DEBAJO DEL GRIFO PARA RECOGER CUALQUIER AGUA QUE PUEDA GOTEAR O DERRAMARSE.

MINISTERIO DE COMERCIO E INDUSTRIAS
Dirección General del Registro de la Propiedad Industrial
DATOS BIBLIOGRAFICOS
(12) PATENTE DE INVENCION

(19) PANAMA
 (21) Solicitud N?: 95467-01
 (22) Fecha de Solicitud : 09-JUN-25
 (71) Titular(es): GERARDO RUIZ ROCHA, 1474 W PRICE RD STE 7 BROWNSVILLE, TEXAS 78520, ESTADOS UNIDOS DE AMÉRICA., Estados Unidos de América
 (72) Inventor(es): GERARDO RUIZ ROCHA (MEXICANA)
 (74) Apoderado: ICAZA GONZALEZ-RUIZ Y ALEMAN
 (30) Numero(s) prioridad: 18/532,024 Estados Unidos de América, 63/431,430 Estados Unidos de América, 63/457,486 Estados Unidos de América
 (51) Clasificación Internacional de Patentes
 G06/Q 20/20; G06/Q 20/38; G06/Q 20/40
 (54) Título: MÉTODO Y SISTEMA DE CORRESPONDENCIA DE TRANSACCIONES EN EL PUNTO DE VENTA

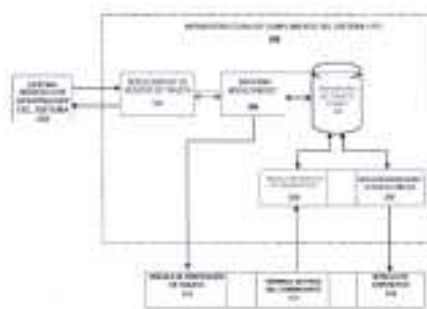


FIG. 6

(57) Resumen

UN MÉTODO Y UN SISTEMA SIMPLIFICADOS, AUTOMATIZADOS Y CONVENIENTES PARA RASTREAR, HACER LA CORRESPONDENCIA Y ALMACENAR TODAS LAS TRANSACCIONES DESDE UNA TERMINAL DE PUNTO DE VENTA (POS) ENTRE UN CLIENTE Y CUALQUIER NÚMERO DE COMERCIANTES. EL MÉTODO Y SISTEMA DE CORRESPONDENCIA DE UNA TRANSACCIÓN EN UN TERMINAL DE POS ENTRE UN CLIENTE Y UN COMERCIANTE PUEDE INCLUIR GENERAR UNA PRIMERA CODIFICACIÓN BASADA EN LA INFORMACIÓN DE PAGO RECIBIDA DE UN USUARIO, GENERAR UNA SEGUNDA CODIFICACIÓN DE LA INFORMACIÓN DE PAGO RECIBIDA DE UNA TRANSACCIÓN DE VENTA EN UNA TERMINAL DE PUNTO DE VENTA Y REALIZAR UNA BÚSQUEDA PARA DETERMINAR UNA CORRESPONDENCIA ENTRE LA PRIMERA CODIFICACIÓN Y LA SEGUNDA CODIFICACIÓN.

MINISTERIO DE COMERCIO E INDUSTRIAS
 Direccion General del Registro de la Propiedad Industrial
 DATOS BIBLIOGRAFICOS

(12) PATENTE DE INVENCION

(19) PANAMA

(21) Solicitud N?: 95484-01

(22) Fecha de Solicitud : 24-JUN-25

(71) Titular(es): VAN ROMPAY, BOUDEWIJN GABRIËL, 307 SPOTTIS WOODS CT, CLEARWATER, FLORIDA 3376, ESTADOS UNIDOS DE AMÉRICA., Estados Unidos de América

(72) Inventor(es): VAN ROMPAY, BOUDEWIJN GABRIËL (ESTADOUNIDENSE)

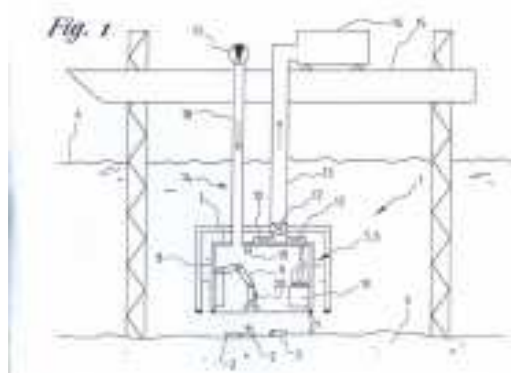
(74) Apoderado: ARIAS, FABREGA Y FABREGA

(30) Numero(s) prioridad: BE 202305025 Bélgica

(51) Clasificación Internacional de Patentes

F42/D 5/04; B25/J 11/00; B63/C 11/34; B63/G 7/00; F42/B 33/06

(54) Titulo: DISPOSITIVO PARA RETIRAR MUNICIÓN DEL FONDO DE UNA MASA DE AGUA Y MÉTODO APLICADO CON EL MISMO



(57) Resumen

DISPOSITIVO PARA EXTRAER MUNICIÓN (2) DEL FONDO (3) DE UNA MASA DE AGUA (4), QUE COMPRENDE UNA CAMPANA INTERIOR (5) FORMADA POR UNA CÁMARA (6) ABIERTA POR LA PARTE INFERIOR Y CERRADA POR LA PARTE SUPERIOR MEDIANTE UN TECHO (7) Y RODEADA POR UNA PARED CERRADA (8), POR LO QUE LA CÁMARA (6) ESTÁ SITUADA EN TODA SU EXTENSIÓN EN EL FONDO (3) O A UNA DISTANCIA H DEL FONDO (3), CARACTERIZADO PORQUE EL DISPOSITIVO (1) ESTÁ PROVISTO ADEMÁS DE MEDIOS (14) PARA EXPULSAR EL AGUA DE LA CÁMARA (6), EN EL QUE UN BRAZO DE AGARRE (9) ESTÁ PREVISTO EN LA CÁMARA (6), EN EL QUE LA CAMPANA INTERIOR (5) ESTÁ PROVISTA DE UNA O MÁS VÁLVULAS DE SOBREPRESIÓN (12) Y EN EL QUE EL DISPOSITIVO (1) ESTÁ PROVISTO DE UNA CAMPANA EXTERIOR (11) QUE ESTÁ MONTADA SOBRE LA CAMPANA INTERIOR (5), EN EL QUE LA CAMPANA EXTERIOR (11) ESTÁ PROVISTA DE UNA O MÁS VÁLVULAS DE SOBREPRESIÓN (12) QUE ESTÁN CONECTADAS A UN TUBO DE DESCARGA (13).



MINISTERIO DE
COMERCIO E INDUSTRIAS



MINISTERIO DE COMERCIO E INDUSTRIAS
Direccion General del Registro de la Propiedad Industrial
DATOS BIBLIOGRAFICOS
(12) PATENTE DE INVENCION

(19) PANAMA

(21) Solicitud N?: 95490-01

(22) Fecha de Solicitud : 27-JUN-25

(71) Titular(es): HELSINN HEALTHCARE SA, VIA PIAN SCAIROLO 9, CH-6912, LUGANO-PAZZALLO, SUIZA., Suiza

(72) Inventor(es): PARISI, DAVIDE (ITALIANA), FRIZZARIN, STEFANO (ITALIANA), FABIANI, FLAVIO (ITALIANA)

(74) Apoderado: JIMENEZ MOLINO Y MORENO

(30) Numero(s) prioridad: 63/436713 Estados Unidos de América

(51) Clasificacion Internacional de Patentes

A61/K 9/00; A61/K 9/08; A61/K 9/10; A61/K 31/473; A61/K 31/496; A61/K 47/10; A61/K 47/36

(54) Titulo: FORMULACIONES ORALES LÍQUIDAS DE NETUPITANT Y PALONOSETRÓN

(57) Resumen

FORMULACIONES LÍQUIDAS DE NETUPITANT Y PALONOSETRÓN ADMINISTRADAS POR VÍA ORAL, QUE SON EFICACES, QUÍMICAMENTE ESTABLES Y FISIOLÓGICAMENTE EQUILIBRADAS PARA GARANTIZAR SU INOCUIDAD Y EFICACIA.

MINISTERIO DE COMERCIO E INDUSTRIAS
Direccion General del Registro de la Propiedad Industrial
DATOS BIBLIOGRAFICOS
(12) MODELO INDUSTRIAL

- (19) PANAMA
(21) Solicitud N?: 95509-01
(22) Fecha de Solicitud : 18-JUL-25
(71) Titular(es): CHRISTIAN DIOR COUTURE, 30 AVENUE MONTAIGNE, 75008 PARIS, FRANCIA.,
Francia
(72) Inventor(es): VICTOIRE DE CASTELLANE (FRANCESA)
(74) Apoderado: ALFARO FERRER & RAMIREZ
(30) Numero(s) prioridad: DM/244215 Francia
(51) Clasificacion de Locarno
11 01
(54) Titulo: PENDIENTES DIORIGAMI



EL MODELO INDUSTRIAL «PENDIENTES DIORIGAMI» PRESENTA ESTRUCTURAS NOVEDOSAS Y ORIGINALES GRACIAS A LAS SIGUIENTES CARACTERÍSTICAS:

- LA FORMA ORIGINAL DE UNA ESTRUCTURA DE UNA PRIMERA FLOR QUE PRESENTA SEIS PÉTALOS CON UN ESPACIO EN EL CENTRO (PARA COLOCAR UN DIAMANTES); LA SEGUNDA ESTRUCTURA DE FLOR PRESENTA CINCO PÉTALOS CON UN ESPACIO EN EL CENTRO (PARA COLOCAR UN DIAMANTE); LA TERCERA ESTRUCTURA DE FLOR PRESENTA NUMEROSOS PÉTALOS, ASOCIADA A UN ELEMENTO SUPERIOR DE SEIS PÉTALOS Y



ESPACIO EN EL CENTRO (PARA COLOCAR UN DIAMANTE); LA CUARTA ESTRUCTURA DE FLOR PRESENTA UNA PRIMERA CAPA DE PÉTALOS CON UN ESPACIO EN EL CENTRO (PARA COLOCAR UN DIAMANTE); LA SEGUNDA ESTRUCTURA DE FLOR PRESENTA SEIS PÉTALOS INDIVIDUALES; LA TERCERA ESTRUCTURA DE FLOR PRESENTA NUMEROSOS PÉTALOS; Y LA CUARTA ESTRUCTURA DE FLOR PRESENTA SEIS PÉTALOS CON UN ESPACIO EN EL CENTRO (PARA COLOCAR UN DIAMANTE).

- LA COMBINACIÓN DE LOS ELEMENTOS ANTERIORES QUE INCLUYEN EN LA PARTE POSTERIOR UNA VARILLA ALARGADA Y DELGADA QUE PERMITE LA COLOCACIÓN DEL PENDIENTE.

MINISTERIO DE COMERCIO E INDUSTRIAS
Direccion General del Registro de la Propiedad Industrial
DATOS BIBLIOGRAFICOS
(12) MODELO INDUSTRIAL

(19) PANAMA

(21) Solicitud N?: 95510-01

(22) Fecha de Solicitud : 18-JUL-25

(71) Titular(es): CHRISTIAN DIOR COUTURE, 30 AVENUE MONTAIGNE, 75008 PARIS, FRANCIA.,
Francia

(72) Inventor(es): VICTOIRE DE CASTELLANE (FRANCESA)

(74) Apoderado: ALFARO FERRER & RAMIREZ

(30) Numero(s) prioridad: DM/244215 Francia

(51) Clasificacion de Locarno

11 01

(54) Titulo: PENDIENTES DIORIGAMI



EL MODELO INDUSTRIAL «PENDIENTES DIORIGAMI» PRESENTA ESTRUCTURAS NOVEDOSAS Y ORIGINALES GRACIAS A LAS SIGUIENTES CARACTERÍSTICAS:

- LA FORMA ORIGINAL DE UNA ESTRUCTURA DE UNA PRIMERA FLOR QUE PRESENTA CINCO PÉTALOS QUE DESCANSAN SOBRE ELEMENTO INFERIOR QUE PRESENTE UNA APARIENCIA DE ROMBO QUE SE UNEN EN CADA CENTRO.
- SE UNEN A LA ESTRUCTURA DE LA PRIMERA FLOR, DOS ESTRUCTURAS ADICIONALES DE FLORES QUE SE CONFORMAN POR SEIS PÉTALOS.
- LAS TRES ESTRUCTURAS DE FLORES MANTIENEN UN ESPACIO EN SU EN CENTRO (PARA COLOCAR DIAMANTES).
- LA COMBINACIÓN DE LOS ELEMENTOS ANTERIORES QUE INCLUYEN EN LA PARTE POSTERIOR DE LA ESTRUCTURA DE LA PRIMERA FLOR, UNA VARILLA ALARGADA Y DELGADA QUE PERMITE LA COLOCACIÓN DEL PENDIENTE.

MINISTERIO DE COMERCIO E INDUSTRIAS
Direccion General del Registro de la Propiedad Industrial
DATOS BIBLIOGRAFICOS
(12) MODELO INDUSTRIAL

(19) PANAMA
(21) Solicitud N?: 95535-01
(22) Fecha de Solicitud : 11-AGO-25
(71) Titular(es): FERRARI S.P.A., VIA EMILIA EST 1163, I-41100 MODENA, ITALIA., Italia
(72) Inventor(es): LOIC SERRA (FRANCESE)
(74) Apoderado: ICAZA GONZALEZ-RUIZ Y ALEMAN
(30) Numero(s) prioridad: WIPO159333 OMPI (Registro Internacional según acuerdo de la Haya),
WIPO159337 OMPI (Registro Internacional según acuerdo de la Haya)
(51) Clasificación de Locarno
12 08; 21 01
(54) Titulo: AUTOMOVIL / AUTOMOVIL DE JUGUETE



EL PRESENTE DISEÑO SE REFIERE A UN AUTOMÓVIL / AUTOMÓVIL DE JUGUETE QUE CONSTA DE:
-UNA PARTE DELANTERA CON UN ALERÓN DELANTERO, SUSPENSIONES Y RUEDAS DELANTERAS;
- UNA PARTE INTERMEDIA CON UN COMPARTIMIENTO PARA EL CONDUCTOR; Y
-UNA PARTE TRACERA CON UN ALERÓN TRASERO, SUSPENSIONES Y RUEDAS TRASERAS.

LA PARTE DELANTERA INCLUYE UNA SECCIÓN ALARGADA DE LA CARROCERÍA QUE SE EXTIENDE LONGITUDINALMENTE DESDE EL COMPORTAMIENTO DEL CONDUCTOR HASTA EL ALERÓN DELANTERO, QUE ESTÁ COLOCADO DELANTE DE LAS RUEDAS DELANTERAS Y TIENE UNA LÁMINA TRANSVERSAL INFERIOR, PRÁCTICAMENTE HORIZONTAL, Y UN PAR DE PLACAS FINALES CASI VERTICALES.

EL ALERÓN DELANTERO INCLUYE DOS GRUPOS SIMÉTRICOS DE TRES LÁMINAS ADICIONALES, CADA GRUPO EXTENDIÉNDOSE ENTRE UN LADO CORRESPONDIENTE DE LA SECCIÓN ALARGADA DE LA CARROCERÍA Y UNA PLACA FINAL CORRESPONDIENTE. LA SECCIÓN ALARGADA DE LA CARROCERÍA TIENE UNA PUNTA REDONDEADA, QUE ESTÁ FIJADA AL PAR DE LÁMINAS ADICIONALES COLOCADAS SIMÉTRICAMENTE Y MÁS CERCANAS A LA LÁMINA TRANSVERSAL INFERIOR.

MINISTERIO DE COMERCIO E INDUSTRIAS
Dirección General del Registro de la Propiedad Industrial

DATOS BIBLIOGRAFICOS

(12) PATENTE DE INVENCION

(19) PANAMA

(21) Solicitud N?: 95540-01

(22) Fecha de Solicitud : 21-AGO-25

(71) Titular(es): AGROVET MARKET S.A., AV. CANADÁ URB. VILLA JARDÍN 3792 INT 3798 SAN LUIS, LIMA, 15004, PERÚ., Perú

(72) Inventor(es): JORGE UMBERTO CALDERÓN OJEDA (PERUANA), MAURICIO YVAN PORRAS NICHU (PERUANA), KAREN MELISSA DELGADO CRISPÍN (PERUANA)

(74) Apoderado: ICAZA GONZALEZ-RUIZ Y ALEMAN

(30) Numero(s) prioridad: 24/02/2025 Perú

(51) Clasificación Internacional de Patentes

A61/K 31/365; A61/K 31/42; A61/K 31/4985; A01/N 43/80; A01/N 43/90; A61/K 9/20; A61/P 33/00; A61/P 33/10; A61/P 33/14

(54) Título: COMPOSIIION FARMACEUTIA QUE COMPRENDE FLURALANER, MOXIDECTANA Y PRAZIQUANTEL PARA ELTRATAMIENTO DEI NFESTACIONES PARASITARIAS EN ANIMALES MENORES

(57) Resumen

LA PRESENTE INVENCION SE ENCUENTRA DIRIGIDA A UNA FORMULACION O COMPOSICION FARMACEUTICA Y UN METODO DE FABRICACION DE LA MISMA, EN DONDE LA COMPOSICION FARMACEUTICA COMPRENDE FLURALANER, MOXIDECTINA Y PRAZIQUANRWL PRA EL TRATAMIENTO DE INFESTACIONES PARASITARIAS EN ANIMALES, EN DONDE LA COMPOSICION PUEDE ESTAR EN FORMA DE TABLETA, DE FORMA MÁS PARTICULAR COMO TABLETA MASTICABLE Y MÁS DE PREFERENCIA COMO UNA TABLETA MASTICABLE BLANDA QUE LOGRA ENMASCARAR EL SABOR AMARGO DEL PRINCIPIO ACTIVO PRAZIQUANTEL EN BASE A UNA ASOCIACION DE BLOQUEADORES DE LOS RECEPTORES DEL SABOR AMARGO.

MINISTERIO DE COMERCIO E INDUSTRIAS
Dirección General del Registro de la Propiedad Industrial

DATOS BIBLIOGRAFICOS
(12) PATENTE DE INVENCION

(19) PANAMA

(21) Solicitud N?: 95542-01

(22) Fecha de Solicitud : 21-AGO-25

(71) Titular(es): POSEIDON INTELLECTUAL S.A.S., KM 7.5 VÍA DAULE, EDIFICIO PROALCO, GUAYAQUIL, ECUADOR., Ecuador

(72) Inventor(es): FRANCISCO XAVIER PEÑA ÁLVAREZ (ECUATORIANO)

(74) Apoderado: BENEDETTI CL ABOGADOS

(51) Clasificación Internacional de Patentes

F03/B 13/00; F03/B 13/12; F03/B 13/26

(54) Título: TURBINA OCEÁNICA DE ENERGÍA CINÉTICA Y POTENCIAL

Figura 1-A



(57) Resumen

LA PRESENTE INVENCION COMPRENDE UN EQUIPO PARA APROVECHAR LA ENERGÍA CINÉTICA DE LAS CORRIENTES OCEÁNICAS, DE LOS MARES O DE LOS ESTUARIOS DE LOS RÍOS, MEDIANTE LA TRANSFERENCIA DE LA ENERGÍA DEL MOVIMIENTO DEL AGUA A UNA TURBINA QUE MUEVE UN GENERADOR ELÉCTRICO. DICHO EQUIPO CONSTA DE VARIAS PARTES QUE INCLUYEN PRINCIPALMENTE. A) LAS CADPTACIONES Y LA BOMBA DE EYECCIÓN CON CÁMARA DE MEZCLA; B) TURBINA M1 DE FLUJO TRANSVERSAL (TIPO PUERTA GIRATORIA, DOBLE HOJA) .

MINISTERIO DE COMERCIO E INDUSTRIAS
Direccion General del Registro de la Propiedad Industrial
DATOS BIBLIOGRAFICOS
(12) MODELO INDUSTRIAL

- (19) PANAMA
(21) Solicitud N?: 95558-01
(22) Fecha de Solicitud : 03-SEP-25
(71) Titular(es): CAPBRAN HOLDINGS, LLC., 10900 WILSHIRE BLVD., SUITE 900, LOS ANGELES, CALIFORNIA 90024, ESTADOS UNIDOS DE AMÉRICA., Estados Unidos de América
(72) Inventor(es): ROBERT FINNANCE (ESTADOUNIDENSE)
(74) Apoderado: GUINARD & NORIEGA
(30) Numero(s) prioridad: 29/993,531 Estados Unidos de América
(51) Clasificación de Locarno
07 02
(54) Titulo: LICUADORA



LA LICUADORA SE CARACTERIZA POR LOS SIGUIENTES ELEMENTOS: UN RECIPIENTE, UNA CARCASA Y UNA BASE. EL RECIPIENTE ES REDONDO EN PLANTA, CON UNA SECCIÓN SUPERIOR QUE SE ESTRECHA HACIA ARRIBA Y UNA SECCIÓN INFERIOR QUE SE ENSANCHA, PRESENTA CUATRO NERVADURAS OBLONGAS EN LA SUPERFICIE LATERAL DEL RECIPIENTE. EL CONTENEDOR PRESENTA UNA ZONA OBLONGA CON BORDES SUPERIOR E INFERIOR REDONDEADOS EN LAS CARAS FRONTAL Y TRASERA. LA CARCASA CONSTA DE UNA PARTE SUPERIOR AMPLIA QUE , A TRAVÉS DE UNA SECCIÓN CÓNCAVA, SE INTEGRA EN UNA PARTE INFERIOR MÁS PEQUEÑA.



MINISTERIO DE
COMERCIO E INDUSTRIAS



MINISTERIO DE COMERCIO E INDUSTRIAS
Direccion General del Registro de la Propiedad Industrial
DATOS BIBLIOGRAFICOS
(12) PATENTE DE INVENCION

(19) PANAMA

(21) Solicitud N?: 95563-01

(22) Fecha de Solicitud : 09-SEP-25

(71) Titular(es): UPL EUROPE SUPPLY CHAIN GMBH, SUURSTOFF 37 6343 ROTKREUZ /RISCH (CH), Suiza

UPL MAURITIES LIMITED, 6TH FLOOR, SUITE 157B HARBOR FRONT BUILDING PRESIDENT JOHN KENNEDY STREET PORT LOUIS, Mauricio

(72) Inventor(es): NETO, AYRTON (MAURICIANO), ZANOTTO, LUCIANO HOHMANN (BRASILEÑO), LEAL, JESSICA (BRASILEÑA), SIMINO, PAULO EDUARDO REZENDE (BRASILEÑA), ROVEA, RAFAEL (BRASILEÑA)

(74) Apoderado: LAW SERVICES, P.C.

(30) Numero(s) prioridad: 202331015669 India

(51) Clasificacion Internacional de Patentes
A01/N 43/80; A01/N 47/24; A01/P 13/00

(54) Titulo: UN MÉTODO PARA EL CONTROL DE MALAS HIERBAS

(57) Resumen

LA PRESENTE DIVULGACIÓN SE REFIERE A UN MÉTODO PARA EL CONTROL DE MALAS HIERBAS, EN DONDE EL MÉTODO COMPRENDE APLICAR UNA CANTIDAD EFICAZ DE UNA COMBINACIÓN/COMPOSICIÓN HERBICIDA QUE COMPRENDE UN HERBICIDA DE CARBAMATO.

MINISTERIO DE COMERCIO E INDUSTRIAS
Direccion General del Registro de la Propiedad Industrial
DATOS BIBLIOGRAFICOS
(12) MODELO INDUSTRIAL

-
- (19) PANAMA
(21) Solicitud N?: 95581-01
(22) Fecha de Solicitud : 26-SEP-25
(71) Titular(es): BEIFA GROUP CO., LTD, BLDG. 4-1, BLDG.1-1, No.68 WEILIU RD., XIAOGANG, BEILUM DIST., NINGBO, ZHEJIANG, CHINA, China
(72) Inventor(es): YUMENG FAN (CHINA)
(74) Apoderado: GUINARD & NORIEGA
(30) Numero(s) prioridad: 2025301583001 REPUBLICA POPULAR CHINA
(51) Clasificacion de Locarno
19 06
(54) Titulo: BOLÍGRAFO



EL PRESENTE MODELO INDUSTRIAL, CUYO REGISTRO SE SOLICITA, CONSISTE EN NUEVO DISEÑO ORNAMENTAL DE UN BOLÍGRAFO NO REALIZADO PREVIAMENTE.



GOBIERNO NACIONAL
★ CON PASO FIRME ★

MINISTERIO DE
COMERCIO E INDUSTRIAS

2025
año de la
Alfabetización
Constitucional

SUS CARACTERÍSTICAS PRINCIPALES CONSISTE EN QUE POSEE UNA PARTE SUPERIOR CON UNA TAPA CON TERMINACIÓN EN PUNTA CURVA QUE VA DE UN LADO AL OTRO Y QUE SE UNE AL CLIP DE LA TAPA Y DE ALLÍ BAJANDO SE OBSERVA EN LA PARTE SUPERIOR DEL CUERPO UNAS LÍNEAS DECORATIVAS HORIZONTALES Y DEBAJO DEL CLIP VIENE EL CUERPO DEL BOLÍGRAFO QUE BAJA EN FORMA RECTA Y SE VA ACHICANDO HACIÉNDOSE MENOS ANCHO AL LLEGAR A LA PARTE INFERIOR DEL BOLÍGRAFO TERMINANDO CON DOS LÍNEAS QUE DIVIDEN LA PARTE INFERIOR DEL CUERPO DEL BOLÍGRAFO CON LA PARTE PRINCIPAL DEL MISMO. ESTE CONJUNTO DE LÍNEAS ANTES DESCRITAS Y QUE SE PUEDEN OBSERVAR EN LAS DISTINTAS FIGURAS QUE SE ACOMPAÑAN A LA SOLICITUD LE DAN UNA APARIENCIA ESTÉTICA AL BOLÍGRAFO QUE ES NOVEDOSA POR CUANTO NO SE HA OBSERVADO UN MODELO INDUSTRIAL IGUAL PREVIAMENTE.

MINISTERIO DE COMERCIO E INDUSTRIAS
Direccion General del Registro de la Propiedad Industrial
DATOS BIBLIOGRAFICOS
(12) MODELO INDUSTRIAL

-
- (19) PANAMA
(21) Solicitud N?: 95582-01
(22) Fecha de Solicitud : 26-SEP-25
(71) Titular(es): BEIFA GROUP CO., LTD, BLDG. 4-1, BLDG.1-1, No.68 WEILIU RD., XIAOGANG, BEILUM DIST., NINGBO, ZHEJIANG, CHINA, China
(72) Inventor(es): YUMENG FAN (CHINA)
(74) Apoderado: GUINARD & NORIEGA
(30) Numero(s) prioridad: 2025301582776 República Popular de China
(51) Clasificacion de Locarno
19 06
(54) Titulo: BOLÍGRAFO



EL PRESENTE MODELO INDUSTRIAL, CUYO REGISTRO SE SOLICITA, CONSISTE EN NUEVO DISEÑO ORNAMENTAL DE UN BOLÍGRAFO NO REALIZADO PREVIAMENTE.



GOBIERNO NACIONAL
★ CON PASO FIRME ★

MINISTERIO DE
COMERCIO E INDUSTRIAS

2025
año de la
Alfabetización
Constitucional

SUS CARACTERÍSTICAS PRINCIPALES CONSISTEN EN UNA SERIE DE LÍNEAS CURVAS EN SU PARTE SUPERIOR Y EN ESA PARTE APARECE LA TAPA DEL BOLÍGRAFO QUE TAMBIÉN TIENE UNA FORMA CURVA EN SU PARTE SUPERIOR Y QUE BAJA HASTA LLEGAR AL CLIP DE LA TAPA QUE EN SU PARTE INFERIOR TAMBIÉN TIENE UNA LÍNEA CURVA, CONTANDO LA TAPA CON VARIAS LÍNEAS ORNAMENTALES Y BAJANDO DE FORMA RECTA YA EL MISMO BOLÍGRAFO HASTA LLEGAR A SU PARTE INFERIOR QUE TIENE UNA FORMA REDONDA CON UNA LÍNEA QUE SEPARA LA PARTE INFERIOR DEL RESTO DEL BOLÍGRAFO.

ESTE CONJUNTO DE LINEAS ANTES DESCRITAS Y QUE SE PUEDEN OBSERVAR EN LAS DISTINTAS FIGURAS QUE SE ACOMPAÑAN A LA SOLICITUD LE DAN APARIENCIA ESTÉTICA AL BOLÍGRAFO QUE ES NOVEDOSA POR CUANTO NO SE HA OBSERVADO UN MODELO INDUSTRIAL IGUAL PREVIAMENTE.

MINISTERIO DE COMERCIO E INDUSTRIAS
Direccion General del Registro de la Propiedad Industrial
DATOS BIBLIOGRAFICOS
(12) PATENTE DE INVENCION

(19) PANAMA
(21) Solicitud N?: 95584-01
(22) Fecha de Solicitud : 29-SEP-25
(71) Titular(es): DAHAN, GIYORA, 18712 COLLINS STREET, TARZANA, CA, 91356, ESTADOS UNIDOS DE AMÉRICA, Estados Unidos de América
(72) Inventor(es): DAHAN, GIYORA (ESTADOUNIDENSE)
(74) Apoderado: ALFARO FERRER & RAMIREZ
(30) Numero(s) prioridad: 18/383,336 Estados Unidos de América, 18/779,859 Estados Unidos de América
(51) Clasificacion Internacional de Patentes
F21/V 21/08; F21/V 21/32; F21/L 4/02
(54) Titulo: ILUIMINACIÓN CON COLA AJUSTABLE PARA ARTÍCULOS



(57) Resumen
UN CONJUNTO DE ILUMINACIÓN TIENE UNA PORCIÓN DE MÓDULO DE ILUMINACIÓN Y UNA PORCIÓN DE COLA ACOPLADA. LA COLA ES FLEXIBLE, ALARGADA Y AUTOPORTANTE, DE MODO QUE LA COLA PUEDE CONFIGURARSE PARA DOBLARSE REPETIDAMENTE EN DIVERSAS FORMAS, TALES COMO, ENTRE OTRAS, ESPIRALES. AL DOBLAR LA COLA ESTA PUEDE ACLOPLARSE DE FORMA DESMONTABLE A DIVERSOS ARTÍCULOS, TALES COMO, ENTRE OTRAS, DIVERSAS HERRAMIENTAS Y/O INSTRUMENTOS MANUALES. DE ESTE MODO, CUALQUIER ARTÍCULO DE ESTE TIPO QUE NO DISPONGA DE LUCES PREEXISTENTES PUEDE MODIFICARSE FÁCILMENTE



PARA INCLUIR UNA FUENTE ILUMINACIÓN. LA COLA PUEDE ESTAR CUBIERTA, AL MENOS EN SU MAYOR PARTE, POR UN RECUBRIMIENTO PROTECTOR SUAVE Y CÓMODO. TODO EL CONJUNTO DE ILUMINACIÓN PUEDE SER FACILMENTE PORTÁTIL (MOVIL), YA QUE EL MÓDULO DE ILUMINACIÓN FUNCIONA CON PILAS Y EL CONJUNTO DE ILUMINACIÓN TIENE UNA LONGITUD TOTAL QUE SUELE OSCILAR ENTRE 60.96 CM (VEINTICUATRO (24) PULGADAS A 20.32 CM (OCHO (8) PULGADAS). EL CONJUNTO DE ILUMINACIÓN PUEDE SER PEQUEÑO, COMPACTO Y LIGERO



MINISTERIO DE
COMERCIO E INDUSTRIAS



MINISTERIO DE COMERCIO E INDUSTRIAS
Dirección General del Registro de la Propiedad Industrial
DATOS BIBLIOGRAFICOS
(12) PATENTE DE INVENCION

(19) PANAMA

(21) Solicitud N?: 95609-01

(22) Fecha de Solicitud : 20-OCT-25

(71) Titular(es): GILEAD SCIENCE, INC, 333 LAKESIDE DRIVE, FOSTER CITY, CALIFORNIA 94404, ESTADOS UNIDOS DE AMÉRICA, Estados Unidos de América

(72) Inventor(es): CHOU, CHIEN-HUNG (ESTADOUNIDENSE), CHIN, ELBERT (ESTADOUNIDENSE), YANG, ZHENG-YU (ESTADOUNIDENSE), MUKHERJEE, PRASENJIT K. (ESTADOUNIDENSE), DEBIEN, LAURENT P. (FRANCESA), ARMSTRONG, MEGAN K (ESTADOUNIDENSE), HUNG, CHAO-I (TAIWANESA), DENG, YIFAN (CHINA), FARR, JOSHUA D. (ESTADOUNIDENSE), GUPTA, PANCHAM LAL (HINDÚ), JUNE, BENJAMIN J. (ESTADOUNIDENSE), NGUYEN, SHAINA V. (ESTADOUNIDENSE), NOTTE, GREGORY T. (ESTADOUNIDENSE), ROA, DANIEL (COLOMBIANA), SCHRIER, ADAM J. (ESTADOUNIDENSE), SPENCE, KATIE A. (ESTADOUNIDENSE)

(74) Apoderado: ESTUDIO BENEDETTI

(30) Numero(s) prioridad: 63/497,683 Estados Unidos de América, 63/551,246 Estados Unidos de América

(51) Clasificación Internacional de Patentes

C07/D 487/04; A61/P 35/00; A61/K 31/4985

(54) Título: INHIBIDORES DE PRMT5 Y USOS DE LOS MISMOS

(57) Resumen

LA PRESENTE DESCRIPCIÓN SE RELACIONA GENERALMENTE CON COMPUESTOS QUE INHIBEN PRMT5. LA DESCRIPCIÓN SE RELACIONA ADEMÁS CON EL USO DE LOS COMPUESTOS PARA LA PREPARACIÓN DE UN MEDICAMENTO PARA EL TRATAMIENTO DE ENFERMEDADES Y/O INFECCIONES MEDIANTE LA INHIBICIÓN DE PRMT5. LA DESCRIPCIÓN SE RELACIONA ADEMÁS CON EL USO DE LOS COMPUESTOS PARA EL TRATAMIENTO DE UNA ENFERMEDAD O AFECCIÓN ASOCIADA CON LA DELECIÓN DEL CROMOSOMA 9P21, MTA NULO, O CUALQUIER OTRA DEFICIENCIA DE MTAP. LA DESCRIPCIÓN SE RELACIONA ADEMÁS CON EL USO DE LOS COMPUESTOS PARA EL TRATAMIENTO DE CÁNCER.



MINISTERIO DE
COMERCIO E INDUSTRIAS



MINISTERIO DE COMERCIO E INDUSTRIAS
Direccion General del Registro de la Propiedad Industrial
DATOS BIBLIOGRAFICOS
(12) PATENTE DE INVENCION

(19) PANAMA

(21) Solicitud N?: 95611-01

(22) Fecha de Solicitud : 22-OCT-25

(71) Titular(es): GRÜNENTHAL GMBH, ZIEGLERSTRABE 6 52078 AACHEN, ALEMANIA, Alemania

(72) Inventor(es): PEIL, SEBASTIAN (ALEMANA), SLYNKO, INNA (UCRANIANA), KONETZKI, INGO (ALEMANA), SITNIKOV, NIKOLAY (RUZA), BARBIE, PHILIPP (ALEMANA), MARIGO, MAURO (ITALIANA), PETTERSSON, MARTIN (SUECA), JEAN ST., DAVID (ESTADOUNIDENSE)

(74) Apoderado: LAW SERVICES, P.C.

(30) Numero(s) prioridad: 23169716.0 Oficina Europea de Patentes (OEP), 63/461,659 Estados Unidos de América

(51) Clasificacion Internacional de Patentes

C07/D 401/04; C07/D 403/04; C07/D 471/04; C07/D 487/04; A61/k 31/4427; A61/K 31/497; A61/K 31/501; A61/K 31/506; A61/P 25/04

(54) Titulo: DERIVADOS DE CIS-8-(3,5- DIFLUOROFENIL)-8-(DIMETILAMINO)-1,3-DIAZAESPIRO[4.5]DECAN-2-ONA

(57) Resumen

LA INVENCION SE REFIERE A DERIVADOS DE CIS-8-(3,5-DIFLUOROFENIL)-8-(DIMETILAMINO)-1,3-DIAZAESPIRO[4,5]-DECAN-2-ONA, A SU PREPARACION Y A SU USO EN MEDICINA, PARTICULARMENTE EN DIVERSOS TRASTORNOS NEUROLÓGICOS, INCLUYENDO, PERO SIN LIMITACION, DOLOR, TRASTORNOS NEURODEGENERATIVOS, TRASTORNOS NEUROINFLAMATORIOS, TRASTORNOS NEUROPSIQUIÁTRICOS Y ABUSO/DEPENDENCIA DE DROGAS.



MINISTERIO DE
COMERCIO E INDUSTRIAS

2025
año de la
Alfabetización
Constitucional

MINISTERIO DE COMERCIO E INDUSTRIAS
Dirección General del Registro de la Propiedad Industrial
DATOS BIBLIOGRAFICOS
(12) PATENTE DE INVENCION

(19) PANAMA

(21) Solicitud N?: 95626-01

(22) Fecha de Solicitud : 30-OCT-25

(71) Titular(es): CORTEVA AGRISCIENCE LLC, 9330 ZIONSVILLE ROAD, INDIANÁPOLIS, INDIANA 46268, ESTADOS UNIDOS DE AMÉRICA., Estados Unidos de América

(72) Inventor(es): MEYER, STACY T. (ESTADOUNIDENSE), LOY, BRIAN A. (ESTADOUNIDENSE), AVILA-ADAME, CRUZ (MEXICANA), BHONDE, VASUDEV R. (INDIA), TLAHUEXT-ACA, ADRIAN (MEXICANA), NOLAN, ALEX M. (ESTADOUNIDENSE), PITCHER, JULIET M. (ESTADOUNIDENSE), WIENSCH, ERIC (ESTADOUNIDENSE)

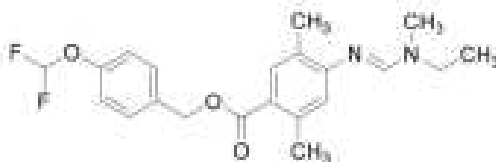
(74) Apoderado: ICAZA GONZALEZ-RUIZ Y ALEMAN

(30) Numero(s) prioridad: 63/501,465 Estados Unidos de América

(51) Clasificación Internacional de Patentes

C07/C 229/60; C07/C 257/12; A01/N 37/52; A01/P 3/00

(54) Título: ARILAMIDINAS FUNGICIDAS



(57) Resumen

LOS COMPUESTOS DE LA PRESENTE DIVULGACIÓN PUEDEN APLICARSE MEDIANTE CUALQUIERA DE ENTRE VARIAS TÉCNICAS CONOCIDAS, YA SEA EN FORMA DE LOS COMPUESTOS O EN FORMA DE FORMULACIONES QUE COMPRENDEN LOS COMPUESTOS. POR EJEMPLO, LOS COMPUESTOS PUEDEN APLICARSE A LAS RAÍCES O AL FOLLAJE DE LAS PLANTAS PARA EL CONTROL DE DIVERSOS HONGOS, SIN PERJUDICAR EL VALOR COMERCIAL DE LAS PLANTAS. LOS MATERIALES PUEDEN PALICARSE EN FORMA DE CUALQUIERA DE LOS TIPOS DE FORMULACIONES GENERALEMENTE USADOS, POR EJEMPLO COMO DISOLUCIONES POLVOS, POLVOS HUMECTANTES, CONCENTRADOS FLUIDOS O CONCENTRADOS EMULSIONABLES.

MINISTERIO DE COMERCIO E INDUSTRIAS
Direccion General del Registro de la Propiedad Industrial
DATOS BIBLIOGRAFICOS
(12) PATENTE DE INVENCION

(19) PANAMA

(21) Solicitud N?: 95632-01

(22) Fecha de Solicitud : 06-NOV-25

(71) Titular(es): ENERGY EIGHT, LLC, 6780 JAMESTOWN DRIVE ALPHARETTA, GEORGIA 30005, ESTADOS UNIDOS DE AMÉRICA, Estados Unidos de América

(72) Inventor(es): TOMASTIK, JOSEF (ESTADOUNIDENSE)

(74) Apoderado: ESTUDIO BENEDETTI

(30) Numero(s) prioridad: 63/500,960 Estados Unidos de América

(51) Clasificacion Internacional de Patentes

H02/J 3/01; H01/F 5/02; H01/F 27/32; H01/F 17/06; H02/M 1/12

(54) Titulo: UN SISTEMA DE FILTRO DE ARMÓNICOS DE NEUTRO Y/O DE TIERRA

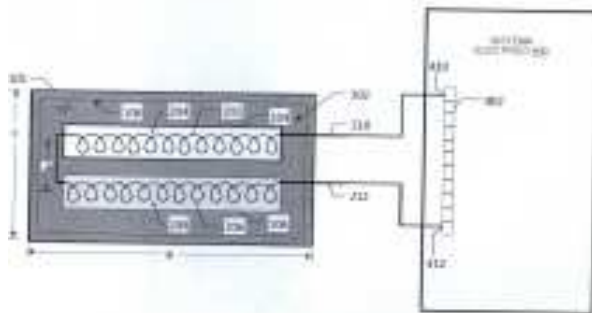


FIG. 4

(57) Resumen

DIVERSAS MODALIDADES DE LA PRESENTE DIVULGACIÓN PROPORCIONAN UN SISTEMA DE FILTRO DE ARMÓNICOS DE NEUTRO Y/O DE TIERRA PARA MITIGAR LOS ARMÓNICOS DE NEUTRO Y/O DE TIERRA.

MINISTERIO DE COMERCIO E INDUSTRIAS
Direccion General del Registro de la Propiedad Industrial
DATOS BIBLIOGRAFICOS
(12) MODELO INDUSTRIAL

(19) PANAMA
(21) Solicitud N?: 95634-01
(22) Fecha de Solicitud : 07-NOV-25
(71) Titular(es): BATH & BODY WORKS BRAND MANAGEMENT, INC., 7 LIMITED PARKWAY REYNOLDSBURG, OHIO 43068, ESTADOS UNIDOS DE AMÉRICA, Estados Unidos de América
(72) Inventor(es): RICHARD LAVIGNE (ESTADOUNIDENSE), ELIZABETH BOGERT (ESTADOUNIDENSE), SARAH LEONARD (ESTADOUNIDENSE)
(74) Apoderado: PEDRESCHI Y PEDRESCHI
(30) Numero(s) prioridad: 30/002,716 Estados Unidos de América
(51) Clasificacion de Locarno
09 01
(54) Titulo: BOTELLA



EL PRESENTE MODELO INDUSTRIAL CONSISTE EN UNA BOTELLA PARA CONTENER JABÓN. SE COMPONE DE UN CUERPO PRINCIPAL CON FORMA DE ARCO Y CON UNA BASE RECTANGULAR. PRESENTA UNA HENDIDURA ALREDEDOR DE LA CIRCUNFERENCIA DEL CUERPO, JUSTO POR ENCIMA DE LA BASE, UN CUELLO CILÍNDRICO SE ESTRECHA SUAVEMENTE HACIA ADENTRO A PARTIR DE LOS HOMBROS DE LA BOTELLA. EL CUELLO Y LA BOMBA DISPENSADORA QUE SE MUESTRAN CON LÍNEAS DISCONTINUAS NO FORMAN PARTE DE LA REIVINDICACIÓN.

- 1- EL MODELO INDUSTRIAL CORRESPONDE A UNA BOTELLA PARA CONTENER JABÓN.
- 2- EL CUERPO PRINCIPAL TIENE FORMA DE ARCO.
- 3- PRESENTA UNA HENDIDURA ALREDEDOR DE LA CIRCUNFERENCIA DEL CUERPO, JUSTO POR ENCIMA DE LA BASE.
- 4- EL CUELLO CILÍNDRICO SE ESTRECHA SUAVEMENTE HACIA ADENTRO A PARTIR DE LOS HOMBROS DE LA BOTELLA.

MINISTERIO DE COMERCIO E INDUSTRIAS
Direccion General del Registro de la Propiedad Industrial
DATOS BIBLIOGRAFICOS
(12) MODELO INDUSTRIAL

(19) PANAMA
(21) Solicitud N?: 95635-01
(22) Fecha de Solicitud : 07-NOV-25
(71) Titular(es): BATH & BODY WORKS BRAND MANAGEMENT, INC., 7 LIMITED PARKWAY REYNOLDSBURG, OHIO 43068, ESTADOS UNIDOS DE AMÉRICA, Estados Unidos de América
(72) Inventor(es): RICHARD LAVIGNE (ESTADOUNIDENSE), ELIZABETH BOGERT (ESTADOUNIDENSE), SARAH LEONARD (ESTADOUNIDENSE)
(74) Apoderado: PEDRESCHI Y PEDRESCHI
(30) Numero(s) prioridad: 30/002,716 Estados Unidos de América
(51) Clasificacion de Locarno
09 01
(54) Titulo: BOTELLA



EL PRESENTE MODELO INDUSTRIAL CONSISTE EN UNA BOTELLA PARA CONTENER JABÓN. SE COMPONE DE UN CUERPO PRINCIPAL CON FORMA DE ARCO Y CON UNA BASE RECTANGULAR. PRESENTA UNA HENDIDURA ALREDEDOR DE LA CIRCUNFERENCIA DEL CUERPO, JUSTO POR ENCIMA DE LA BASE, UN CUELLO CIRCULAR DELGADO SE ESTRECHA HACIA ADENTRO A PARTIR DE LOS HOMBROS MÁS ANCHOS DE LA BOTELLA. EL CUELLO Y LA BOMBA DISPENSADORA QUE SE MUESTRAN CON LÍNEAS DISCONTINUAS NO FORMAN PARTE DE LA REIVINDICACIÓN.

MINISTERIO DE COMERCIO E INDUSTRIAS
Dirección General del Registro de la Propiedad Industrial
DATOS BIBLIOGRAFICOS
(12) MODELO INDUSTRIAL

(19) PANAMA
(21) Solicitud N?: 95636-01
(22) Fecha de Solicitud : 07-NOV-25
(71) Titular(es): BATH & BODY WORKS BRAND MANAGEMENT, INC., 7 LIMITED PARKWAY REYNOLDSBURG, OHIO 43068, ESTADOS UNIDOS DE AMÉRICA, Estados Unidos de América
(72) Inventor(es): ELIZABETH BOGERT (ESTADOUNIDENSE), SARAH LEONARD (ESTADOUNIDENSE), MATTHEW NORWOOD (ESTADOUNIDENSE)
(74) Apoderado: PEDRESCHI Y PEDRESCHI
(30) Numero(s) prioridad: 30,018,295 Estados Unidos de América
(51) Clasificación de Locarno
09 01
(54) Título: BOTELLA



INTRODUCCIÓN

EL MODELO INDUSTRIAL CORRESPONDE A LAS CARACTERÍSTICAS VISUALES DE UNA BOTELLA DE RECAMBIO PARA CONTENER JABÓN.

DESCRIPCIÓN

EL PRESENTE MODELO INDUSTRIAL CONSISTE EN UNA BOTELLA DE RECAMBIO PARA CONTENER JABÓN. SE COMPONE DE UN CUERPO PRINCIPAL CON FORMA DE ARCO Y CON UNA BASE RECTANGULAR. LOS LADOS LATERALES OPUESTOS DE LA BOTELLA PRESENTAN HENDIDURAS QUE SE EXTIENDEN VERTICALMENTE HACIA

GOBIERNO NACIONAL
★ CON PASO FIRME ★

MINISTERIO DE
COMERCIO E INDUSTRIAS

2025
año de la
Alfabetización
Constitucional

ARRIBA DESDE LA BASE. UN CUELLO CILÍNDRICO SE ESTRECHA HACIA ADENTRO A PARTIR DE LOS HOMBROS DE LA BOTELLA. UNA TAPA CILÍNDRICA CON UNA HENDIDURA ANULAR SELLA EL CUELLO DE LA BOTELLA.

CARACTERÍSTICAS ESENCIALES

1. EL MODELO INDUSTRIAL CORRESPONDE A UNA BOTELLA DE RECAMBIO PARA CONTENER JABÓN.
2. EL CUERPO PRINCIPAL TIENE FORMA DE ARCO.
3. LOS LADOS LATERALES OPUESTOS DE LA BOTELLA PRESENTAN HENDIDURAS QUE SE EXTIENDEN VERTICALMENTE HACIA ARRIBA DESDE LA BASE.
4. UN CUELLO CILÍNDRICO SE ESTRECHA HACIA ADENTRO A PARTIR DE LOS HOMBROS DE LA BOTELLA.
5. UNA TAPA CILÍNDRICA CON UNA HENDIDURA ANULAR SELLA EL CUELLO DE LA BOTELLA.

MINISTERIO DE COMERCIO E INDUSTRIAS
Direccion General del Registro de la Propiedad Industrial
DATOS BIBLIOGRAFICOS
(12) MODELO INDUSTRIAL

- (19) PANAMA
(21) Solicitud N?: 95637-01
(22) Fecha de Solicitud : 07-NOV-25
(71) Titular(es): BATH & BODY WORKS BRAND MANAGEMENT, INC., 7 LIMITED PARKWAY REYNOLDSBURG, OHIO 43068, ESTADOS UNIDOS DE AMÉRICA, Estados Unidos de América
(72) Inventor(es): RICHARD LAVIGNE (ESTADOUNIDENSE), ELIZABETH BOGERT (ESTADOUNIDENSE), SARAH LEONARD (ESTADOUNIDENSE)
(74) Apoderado: PEDRESCHI Y PEDRESCHI
(30) Numero(s) prioridad: 30/018,397 Estados Unidos de América
(51) Clasificación de Locarno
09 01
(54) Título: BOTELLA



EL PRESENTE MODELO INDUSTRIAL CONSISTE EN UNA BOTELLA PARA CONTENER JABÓN LAVAVAJILLAS, SE COMPONE DE UN CUERPO PRINCIPAL CON FORMA DE ARCO Y CON UNA BASE RECTANGULAR. PRESENTA UNA HENDIDURA ALREDEDOR DE LA CIRCUNFERENCIA DEL CUERPO, JUSTO POR ENCIMA DE LA BASE. UN CUELLO CILÍNDRICO SE ESTRECHA HACIA ADENTRO A PARTIR DE LOS HOMBROS DE LA BOTELLA. LA BOQUILLA QUE SE MUESTRA CON LÍNEAS DISCONTINUAS NO FORMA PARTE DE LA REIVINDICACIÓN.

MINISTERIO DE COMERCIO E INDUSTRIAS
Dirección General del Registro de la Propiedad Industrial
DATOS BIBLIOGRAFICOS
(12) PATENTE DE INVENCION

(19) PANAMA

(21) Solicitud N?: 95640-01

(22) Fecha de Solicitud : 13-NOV-25

(71) Titular(es): ESCO GROUP LLC., 2141 NW, AVENIDA 25, PORTLAND, OREGON 97210, ESTADOS UNIDOS DE AMÉRICA, Estados Unidos de América

(72) Inventor(es): QIAN, JUNBO (AUSTRALIANA), HYDE, STEVEN, D. (ESTADOUNIDENSE), CLARKE, RODNEY, K. (AUSTRALIANA)

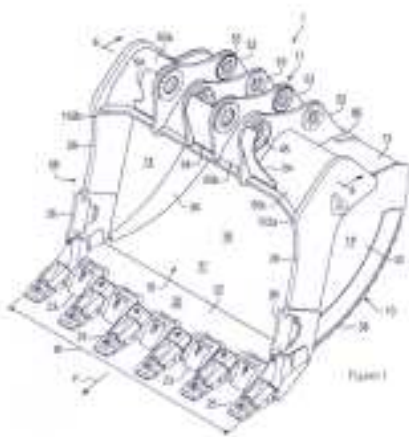
(74) Apoderado: ICAZA GONZALEZ-RUIZ Y ALEMAN

(30) Numero(s) prioridad: 63/466,610 Estados Unidos de América

(51) Clasificación Internacional de Patentes

E02/F 3/40

(54) Título: SISTEMA DE CUBO



(57) Resumen

UN CUBO DE LA EXCAVADORA INCLUYE UN CUERPO DE CESTA QUE TIENE UNA PARED TRASERA, UN PAR DE PAREDES LATERALES, Y UNA PARED SUPERIOR Y UN HAZ DE ACOPLAMIENTO QUE, EN CONJUNTO, DEFINEN UNA CAVIDAD PARA MOVER MATERIAL TERroso. EL HAZ DE ACOPLAMIENTO ES PARA ACOPLAR UNA MÁQUINA. EL HAZ DE ACOPLAMIENTO PUEDE TENER ESQUINAS QUE SE DOBLAN HACIA DENTRO PARA REDUCIR EL ESFUERZO EN ESTAS UBICACIONES. EL CUBO PUEDE INCLUIR RANGOS DE ÁNGULO DE LABIO ESPECÍFICOS Y RANGOS DE RELACIÓN DE TALÓN QUE LOGRAN UN CUBO CON MENOS DESGASTE DEL LABIO Y DE CUBO, ENERGÍA DE PERFORACIÓN REDUCIDA, PESO DE CUBO REDUCIDO, MAYOR CAPACIDAD Y MAYOR PORCENTAJE DEL FACTOR DE LLENADO.

MINISTERIO DE COMERCIO E INDUSTRIAS
Direccion General del Registro de la Propiedad Industrial
DATOS BIBLIOGRAFICOS
(12) MODELO INDUSTRIAL

- (19) PANAMA
(21) Solicitud N?: 95647-01
(22) Fecha de Solicitud : 21-NOV-25
(71) Titular(es): PACIFIC MARKET INTERNATIONAL, LLC, 2401 ELLIOTT AVENUE, SUITE 4, SEATTLE, WASHINGTON 98121, ESTADOS UNIDOS DE AMÉRICA, Estados Unidos de América
(72) Inventor(es): ANDREW WAHL (ESTADOUNIDENSE), CLEMEN GURREY (ESTADOUNIDENSE), NIGEL STEERE (ESTADOUNIDENSE)
(74) Apoderado: ALFARO FERRER & RAMIREZ
(30) Numero(s) prioridad: 30/005,272 Estados Unidos de América
(51) Clasificacion de Locarno
09 07
(54) Titulo: TAPA PARA BOTELLA



FIG 1

LAS CARACTERÍSTICAS DE ESTE MODELO INDUSTRIAL SE ILUSTRAN EN LAS IMÁGENES QUE ACOMPAÑAN A ESTA DOCUMENTACIÓN, LAS CUALES SIRVEN PARA REPRESENTACIONES VISUALES DEL MISMO.

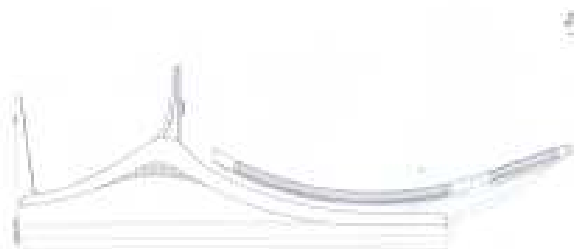
LAS FIGURAS MUESTRAN LAS CARACTERÍSTICAS DE LA TAPA.

EL DISEÑO DEL DISPOSITIVO ES GENERALMENTE CILÍNDRICO E INCLUYE UNA BISAGRA Y UN ASA DE TRANSPORTE.

EN LA PARTE POSTERIOR DE LA TAPA SE ENCUENTRA LA BISAGRA Y EL ASA DE TRANSPORTE. LA BISAGRA CONECTA LA PARTE SUPERIOR CON LA INFERIOR DE LA TAPA. EL ASA DE TRANSPORTE ESTÁ MONTADA PIVOTANTEMENTE EN LA BISAGRA.

MINISTERIO DE COMERCIO E INDUSTRIAS
Direccion General del Registro de la Propiedad Industrial
DATOS BIBLIOGRAFICOS
(12) MODELO INDUSTRIAL

(19) PANAMA
(21) Solicitud N?: 95648-01
(22) Fecha de Solicitud : 21-NOV-25
(71) Titular(es): ZITRO LABORATORY S.L.U., RONDA MAIOLS NO. 23-27, 08192 SANT QUIRZE DEL VALLES, BARCELONA (ESPAÑA)., España
(72) Inventor(es): JOHNNY ORTIZ DE VIVEIROS (ESPAÑOLA), FIDEL RAÚL GARCÍA ÁLVAREZ (ESPAÑOLA)
(74) Apoderado: ESTUDIO BENEDETTI
(30) Numero(s) prioridad: 015103577-0002 EUIPO-OFICINA DE LA P.I. DE LA UE.
(51) Clasificacion de Locarno
21 03
(54) Titulo: MÁQUINAS RECREATIVAS



EL PRESENTE MODELO INDUSTRIAL CONSISTE EN UN NUEVO DISEÑO DE MÁQUINAS RECREATIVAS, QUE INCORPORA UNA PANTALLA RECTANGULAR DE PERFIL DELGADO Y CON UNA CURVATURA CÓNCAVA HACIA EL INTERIOR. LA ÚLTIMA PANTALLA ESTÁ MONTADA EN LA PARTE SUPERIOR DE LA ESTRUCTURA PRINCIPAL Y SE PROYECTA LIGERAMENTE HACIA EL FRENTE, PRESENTANDO UNA INCLINACIÓN ANGULAR HACIA EL USUARIO. EN LA PARTE MEDIA SE EXTIENDE HACIA LA PARTE FRONTAL UNA CONFIGURACIÓN OVALADA, DÁNDOLE APARIENCIA DE MOSTRADOR DE LA MÁQUINA RECREATIVA. LAS CUALES ESTÁN SEPARADAS POR MOLDURAS QUE BORDEAN LA PANTALLA Y AL FINAL TIENEN UNA CURVATURA HACIA EL MOSTRADOR DE LA MÁQUINA. EN LA PARTE INFERIOR DEL MUEBLE DE LA MÁQUINA RECREATIVA SE APRECIA UNA FORMA CIRCULAR QUE INCORPORA UNA HENDIDURA, OTORGÁNDOLE UNA APARIENCIA DISTINTIVA. EN LA PARTE INFERIOR DE LA MÁQUINA RECREATIVA TIENE UNA BASE DE SOPORTE.

MINISTERIO DE COMERCIO E INDUSTRIAS
Dirección General del Registro de la Propiedad Industrial
DATOS BIBLIOGRAFICOS
(12) PATENTE DE INVENCION

(19) PANAMA

(21) Solicitud N?: 95654-01

(22) Fecha de Solicitud : 27-NOV-25

(71) Titular(es): EXPLOR SCIENTIFIC PTY LTD, GROUND FLOOR, SUITE 7/377 97-99 BATHURST STREET SYDNEY, NEW SOUTH WALES 2000, AUSTRALIA., Australia

(72) Inventor(es): CHOU, JOSHUA (AUSTRALIANA), KIROLLOS, ANTHONY (AUSTRALIANA)

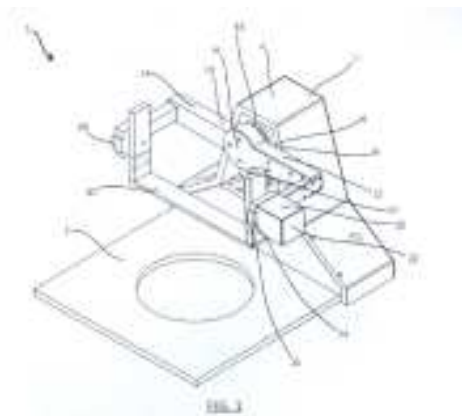
(74) Apoderado: ESTUDIO BENEDETTI

(30) Numero(s) prioridad: 2023901994 Australia

(51) Clasificación Internacional de Patentes

C12/M 3/06; C12/M 1/34; C12/M 3/00

(54) Título: REACTOR MULTI-EJE Y MÉTODO



(57) Resumen

UN REACTOR MULTI-EJE QUE INCLUYE UNA BASE CON UN SOPORTE QUE SE EXTIENDE HACIA ARRIBA DESDE LA BASE, UN PRIMER MOTOR CON UN ESTATOR CONECTADO DE FORMA FIJA AL SOPORTE, EL EJE DE ROTACIÓN DEL ROTOR ORIENTADO HORIZONTALMENTE, UN BRAZO CONECTADO DE FORMA OPERATIVA AL EJE DE TRANSMISIÓN DEL PRIMER MOTOR, EL BRAZO EXTENDIÉNDOSE RADIALMENTE HACIA AFUERA DESDE EL EJE DE TRANSMISIÓN DEL PRIMER MOTOR. UN SEGUNDO MOTOR CON UN ESTATOR CONECTADO DE FORMA FIJA A UN EXTREMO DEL BRAZO, EL EJE DE ROTACIÓN DEL ROTOR ES PARALELO AL BRAZO, UN RECIPIENTE QUE SE PUEDE CERRAR SE PUEDE CONECTAR DE FORMA FIJA AL EJE DE TRANSMISIÓN DEL SEGUNDO MOTOR, CADA UNO DE LOS MOTORES PRIMERO Y SEGUNDO SE PUEDEN CONECTAR OPERATIVAMENTE A UN SISTEMA DE CONTROL BASADO EN UN PROCESADOR, Y CADA UNO DE LOS MOTORES PRIMERO Y SEGUNDO SE PUEDEN ACCIONAR MEDIANTE UN CÓDIGO LEGIBLE POR MÁQUINA DEL SISTEMA DE CONTROL QUE CONTIENE UN CONJUNTO DE INSTRUCCIONES, DE MODO QUE, AL GIRAR LOS MOTORES, EL CONTENIDO DEL RECIPIENTE SE SOMETE A UN ENTORNO DE GRAVEDAD MODIFICADA.

MINISTERIO DE COMERCIO E INDUSTRIAS
Direccion General del Registro de la Propiedad Industrial
DATOS BIBLIOGRAFICOS
(12) MODELO INDUSTRIAL

(19) PANAMA
(21) Solicitud N?: 95657-01
(22) Fecha de Solicitud : 27-NOV-25
(71) Titular(es): PACIFIC MARKET INTERNATIONAL, LLC, 2401 ELLIOTT AVENUE, SUITE 4, SEATEL, WASHINGTON 98121, ESTADOS UNIDOS DE AMÉRICA, Estados Unidos de América
(72) Inventor(es): RYAN FRANSEN (ESTADOUNIDENSE), RYAN MICHAEL SMITH (ESTADOUNIDENSE), KATIE UTGAARD MANN (ESTADOUNIDENSE)
(74) Apoderado: ALFARO FERRER & RAMIREZ
(30) Numero(s) prioridad: 30/006,102 Estados Unidos de América
(51) Clasificacion de Locarno
07 01
(54) Titulo: BOTELLA MEZCLADORA



FIG.1

LAS CARACTERÍSTICAS DE ESTE DISEÑO INDUSTRIAL SE ILUSTRAN EN LAS VISTAS ADJUNTAS, QUE SIRVEN COMO REPRESENTACIONES VISUALES. LAS FIGURAS REPRESENTAN LA BOTELLA MEZCLADORA. EL DISEÑO DEL DISPOSITIVO ES, EN GENERAL, EL DE UNA BOTELLA MEZCLADORA, QUE INCLUYE UN CUERPO PRINCIPAL PARA CONTENER LÍQUIDOS, UNA TAPA SUPERIOR UNIDA AL CUERPO PRINCIPAL, UNA TAPA CON UN TAPÓN SOBRE UNA ABERTURA PARA BEBER, UNA TAPA CON UN ASA PIVOTANTE Y UN RECIPIENTE INFERIOR UNIDO AL CUERPO PRINCIPAL.

MINISTERIO DE COMERCIO E INDUSTRIAS
Dirección General del Registro de la Propiedad Industrial
DATOS BIBLIOGRAFICOS
(12) PATENTE DE INVENCION

(19) PANAMA
(21) Solicitud N?: 95659-01
(22) Fecha de Solicitud : 01-DIC-25
(71) Titular(es): FRANCISQUINI, MELQUISEDEC, RUA DUARTE DA COSTA, 2052, SÃO PAULO II COTIA/SP, 06706-060, BRASIL., Brazil
(72) Inventor(es): FRANCISQUINI, MELQUISEDEC (BRASILEÑA)
(74) Apoderado: ESTUDIO BENEDETTI
(30) Numero(s) prioridad: 1020230109500 Brasil
(51) Clasificación Internacional de Patentes
H01/B 5/00; H01/B 5/02; H02/B 1/20; H02/G 5/00; H02/G 5/10
(54) Título: BARRA COLECTORA CONDUCTORA RECTANGULAR TUBULAR CON NÚCLEO MACIZO Y DISIPACIÓN DE CALOR INTERNA



(57) Resumen

«BARRA COLECTORA CONDUCTORA RECTANGULAR TUBULAR CON NÚCLEO MACIZO Y DISIPACIÓN DE CALOR INTERNA», DE FORMA RECTANGULAR TUBULAR, APLICADA EN ARMARIOS ELÉCTRICOS PARA CONJUNTOS DE MANIOBRA Y COMANDO DE POTENCIA DE BAJA Y ALTA TENSIÓN, Y LÍNEAS ELÉCTRICAS PREFABRICADAS, EN SU CONSTRUCCIÓN PRINCIPAL, COMPRENDE UNA BARRA CONDUCTORA RECTANGULAR TUBULAR (P), EN FORMA SUSTANCIALMENTE PARALELEPIPÉDICA, TENIENDO UN CUERPO (1) DELIMITADO POR PAREDES EXTERNAS, UN ALMA MACIZA (2) FORMADA POR LA SUPERPOSICIÓN DE ELEMENTOS, SIENDO ESTA TRIPLE EN RELACIÓN A LOS ESPESORES DE LAS PAREDES QUE FORMAN EL CUERPO (1). SITUADA ENTRE LAS PAREDES SUPERIOR E INFERIOR DE DICHO CUERPO (1), PRESENTANDO LA BARRA COLECTORA RECTANGULAR TUBULAR (P) DOS ZONAS DIFERENCIADAS, UNA ZONA HUECA (A1) Y EL ALMA MACIZA (2), DONDE LA ZONA DE LA ZONA HUECA (A1) SE DELIMITAN ENTRE LA CARA POSTERIOR DE LA BARRA COLECTORA RECTANGULAR TUBULAR (P) Y LAS CARAS SUPERIOR E INFERIOR DE DICHA BARRA COLECTORA TUBULAR (P) Y EL ALMA MACIZA (2) SE SITÚA EN LA ZONA DELIMITADA POR MEDIO DE LA CARA ANTERIOR DE LA BARRA COLECTORA RECTANGULAR TUBULAR (P) Y LAS PAREDES SUPERIOR E INFERIOR DE DICHA BARRA COLECTORA RECTANGULAR TUBULAR (P) ASÍ COMO LA ZONA HUECA (A1)



MINISTERIO DE
COMERCIO E INDUSTRIAS



MINISTERIO DE COMERCIO E INDUSTRIAS
Dirección General del Registro de la Propiedad Industrial
DATOS BIBLIOGRAFICOS
(12) PATENTE DE INVENCION

(19) PANAMA

(21) Solicitud N?: 95662-01

(22) Fecha de Solicitud : 04-DIC-25

(71) Titular(es): BEJO ZADEN B.V., TRAMBAAN 1 1749 CZ WARMENHUIZEN, PAÍSES BAJOS, Países Bajos

(72) Inventor(es): ADRIAANSE, MARCEL (NEERLANDESA), KATSCHNIG, DIANA (NEERLANDESA), HAARSMA, ADRIANA DORIEN (NEERLANDESA), STEENTJES, RUDIE JOHANNES THEODORUS (NEERLANDESA), ZWAAN, WILLEM ARIE (NEERLANDESA), DEKKER, PETER ARNOLDUS (NEERLANDESA), SCHRIJVER, ALBERTUS JOHANNES MARIA (NEERLANDESA)

(74) Apoderado: ESTUDIO BENEDETTI

(51) Clasificación Internacional de Patentes

A01/H 1/00; A01/H 5/06; A01/H 6/06; C07/K 14/415; C12/N 15/82

(54) Título: GEN DE RESISTENCIA AL MILDIÚ POLVORIENTO EN ZANAHORIA

(57) Resumen

LA PRESENTE INVENCIÓN SE RELACIONA CON UNA PROTEÍNA CAPAZ DE PROPORCIONAR RESISTENCIA AL MILDIU POLVORIENTO CAUSADO POR EL PATÓGENO VEGETAL ERYSIPIHE HERACLEI EN PLANTAS DE ZANAHORIAS. LA INVENCIÓN TAMBIÉN PROPORCIONA ÁCIDO NUCLEICO, UN FRAGMENTO GENÓMICO Y UN GEN DOMINANTE DE RESISTENCIA EN ZANAHORIA. LA INVENCIÓN ADEMÁS PROPORCIONA PLANTAS DE ZANAHORIAS RESISTENTES AL MILDIU POLVORIENTO CAUSADO POR EL PATÓGENO VEGETAL ERYSIPIHE HERACLEI. LA PRESENTE INVENCIÓN TAMBIÉN SE RELACIONA CON MÉTODOS PARA IDENTIFICAR PLANTAS DE ZANAHORIAS RESISTENTES AL MOHO POLVORIENTO, MÉTODOS PARA PROPORCIONAR PLANTAS DE ZANAHORIAS RESISTENTES AL MILDIU POLVORIENTO Y MEDIOS PARA IDENTIFICAR PLANTAS DE ZANAHORIA RESISTENTES AL MOHO POLVORIENTO. LA PRESENTE INVENCIÓN TAMBIÉN SE RELACIONA CON SEMILLAS, PARTES DE PLANTA, CALLOS, CULTIVOS EN SUSPENSIÓN, EMBRIONES SOMÁTICOS, CLONES Y LA PROGENIE DE LAS PLANTAS DE LA PRESENTE INVENCIÓN.

MINISTERIO DE COMERCIO E INDUSTRIAS
Direccion General del Registro de la Propiedad Industrial
DATOS BIBLIOGRAFICOS
(12) PATENTE DE INVENCION

(19) PANAMA

(21) Solicitud N?: 95666-01

(22) Fecha de Solicitud : 11-DIC-25

(71) Titular(es): UPL EUROPE SUPPLY CHAIN GMBH, SUURSTOFFI 37, 6343 ROTKREUZ /RISCH (CH)., Suiza

UPL MAURITIUS LIMITED, 6TH FLOOR, SUITE 157B HARBOR FRONT BUILDING, PRESIDENT JOHN KENNEDY STREET, PORT LOUIS (MU), Mauricio

(72) Inventor(es): NETO, AYRTON BERGER (BRASILEÑA), LEAL, JÉSSICA FERREIRA LOURENCO (BRASILEÑA), FERREIRA, FLAVIA MEGDA (BRASILEÑA), KORIAMA, RODRIGO (BRASILEÑA)

(74) Apoderado: LAW SERVICES, P.C.

(30) Numero(s) prioridad: 202311041072 India

(51) Clasificación Internacional de Patentes

A01/N 43/54; A01/P 13/02

(54) Título: MÉTODO PARA CONTROLAR LAS MALAS HIERBAS

(57) Resumen

LAPRESENTE INVENCION PROPORCIONA UNA COMBINACION HERBICIDA EFICAZ, SU USO Y UN METODO PARA CONTROLAR UN AMPLIO ASPEDTRO DE MALAS HIERBAS, LA PRESENTE INVENCION PROPORCIONA UNA COMBINACION HERBICIDA QUE COMPRENDE SAFLUFENACILO Y TRICLOPIR PARA EFICAZ DE TAL MANERA QUE LA CANTIDAD APLICACION DEL SAFLUFENACILO SE REDUCE SUSTANCIALMENTE EN AL MENOS UN 80% DE LA CANTIDAD DE APLICACION ESTANDAR DE DICHO HERBICIDA, Y SE OBTIENE AL MENOS UN 70% DE CONTROL DE MALAS HIERBAS NO DESEADAS



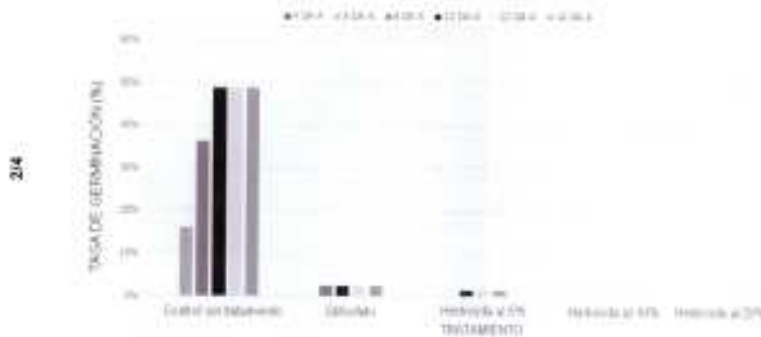
MINISTERIO DE
COMERCIO E INDUSTRIAS



MINISTERIO DE COMERCIO E INDUSTRIAS
 Direccion General del Registro de la Propiedad Industrial
 DATOS BIBLIOGRAFICOS
 (12) PATENTE DE INVENCION

- (19) PANAMA
- (21) Solicitud N?: 95683-01
- (22) Fecha de Solicitud : 19-DIC-25
- (71) Titular(es): SATO, MICHIHIRO, 2-082 DOMI-RU GOBANCHO, 12-7 GOBANCHO, CHIYODA-KU, TOKYO 102-0076, JAPÓN., Japón
- (72) Inventor(es): SATO, MICHIHIRO (JAPONESA)
- (74) Apoderado: LAW SERVICES, P.C.

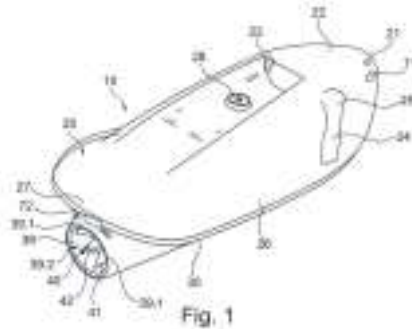
- (51) Clasificacion Internacional de Patentes
 G06/Q 40/00
- (54) Titulo: SISTEMA DE TRANSACCIÓN DE TÍTULOS



(57) Resumen
 LA PRESENTE INVENCION ES UN SISTEMA DE TRANSACCION DE TITULOS CONFIGURADO PARA NEGOCIAR TITULOS EMITIDOS PARA RECAUDAR FONDOS PARA UN NEGOCIO PREDETERMINADO, EN EL CUAL LOS TITULOS SE PROPORCIONAN CON UN VALOR NOMINAL; UNA FECHA DE AMORTIZACION; UNA TASA DE GARANTIA QUE ES UNA RELACION ENTRE UN DISPPOSITIVO, QUE VA A SER PAGADO POR UN GARANTE A UN INVERSOR QUE ES TITULAR DE LOS TITULOS EN UN CASO DONDE EL INTERES DE LOS TITULOS ES INCAPAZ DE SER PAGADO Y/O ESTE EN MORA, Y EL VALOR NOMINAL; UNA TASA DE INTERES QUE DEFINE UN INTERES QUE VA A SER PAGADO PERIODICAMENTE AL INVERSOR, QUE SE DEFINE COMO UNA RELACION CON EL VALOR NOMINAL O UNA RELACION CON UNA GARANTIZADA QUE ES UNA PARTE OBTENIDA AL RETIRAR EL DEPÓSITO DEL VALOR NOMINAL; Y UNA SIGNACION DE BENEFICIOS DE NEGOCIO QUE SE DETERMINA A LA PARTE NO GARANTIZADA Y SE DEVUELVE AL INVERSOR CON RESPECTO A UN BENEFICIO DEL NEGOCIO PREDETERMINADO.

MINISTERIO DE COMERCIO E INDUSTRIAS
Dirección General del Registro de la Propiedad Industrial
DATOS BIBLIOGRAFICOS
(12) PATENTE DE INVENCION

(19) PANAMA
(21) Solicitud N?: 95687-01
(22) Fecha de Solicitud : 22-DIC-25
(71) Titular(es): CAYAGO TEC GMBH, BENZSTRABE 10, 32108 BAD SALZUFLEN, ALEMANIA., Alemania
(72) Inventor(es): WALPURGIS, HANS-PETER (ALEMANA)
(74) Apoderado: LAW SERVICES, P.C.
(30) Numero(s) prioridad: 10 2023 116 624.7 Alemania
(51) Clasificación Internacional de Patentes
B63/C 11/02; B63/H 11/08; B63/H 21/17
(54) Título: VEHÍCULO SUMERGIBLE



(57) Resumen
LA INVENCION SE REFIERE A UN VEHICULO SUMERGIBLE, CON UN CASCO (10), EN DONDE EL CASCO (10) SE ALOJA EN EL CANAL DE FLUJO (39.2) AL MENOS EN CIERTAS AREAS O EN DONDE AL CASCO (10) SE ASOCIA UN CANAL DE FLUJO (39.2), EN DONDE EL CANAL DE FLUJO (39.2) TIENE UNA SALIDAD DE FLUJO (39) EN EL AREA DE LA POPA, EN DONDE EN EL CANAL DE FLUJO (39.2) SE ARREGLA UN DISPOSITIVO DE ACELARACION DE AGUA, EN PARTICULAR UNA HELICE (36), QUE SE PUEDE ACCIONAR DE MANERA INDIRECTA O DIRECTAMENTE POR MEDIO DE UN ARBOL DE TRANSMISION (62) DE UN MOTOR ELECTRICO (61), EN DONDE EL EJE DE ROTACION (D) DEL ARBOL DE TRANSMISION (62) FORMA UN EJE DE EMPUJE (53) VIRTUAL, EN DONDE EL MOTOR ELECTRICO (61) SE CONECTA A UNO O MULTIPLES ACUMULADORES (60) PARA EL SUMINISTRO DE ENERGIA ELECTRICA. PARA PODER DISEÑAR ESTE VEHICULO SUMERGIBLE DE MANERA COMPACTA PERO POTENTE, SE PREVÉ QUE EL VOLUMEN TOMADO POR EL AL MENOS UN ACUMULADOR (60) SE ARREGLE EN SU MAYOR PARTE, DE MANERA COMPLETAMENTE PREFERENTE POR ENCIMA DEL EJE DE EMPUJE (53).

MINISTERIO DE COMERCIO E INDUSTRIAS
Direccion General del Registro de la Propiedad IndustrialDATOS BIBLIOGRAFICOS
(12) PATENTE DE INVENCION

(19) PANAMA

(21) Solicitud N?: 95696-01

(22) Fecha de Solicitud : 02-ENE-26

(71) Titular(es): CARPI TECH B.V.,, BREDASEWEG 185, 4872 LA ETTEN-LEUR, LOS PAÍSES BAJOS, Los Países Bajos

(72) Inventor(es): SCUERO, ALBERTO MARIA (ITALIANA)

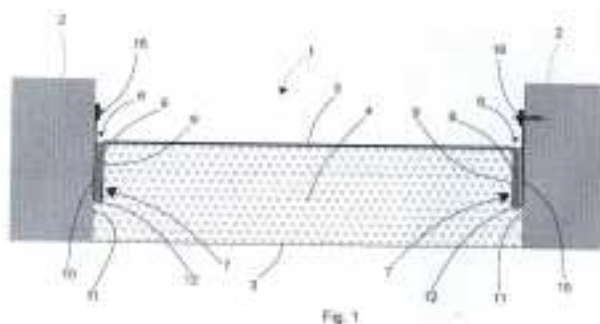
(74) Apoderado: ICAZA GONZALEZ-RUIZ Y ALEMAN

(30) Numero(s) prioridad: 102023000013935 Italia

(51) Clasificacion Internacional de Patentes

E02/B 3/12; E02/B 3/16; E04/H 4/00

(54) Titulo: MÉTODO Y DISPOSITIVO PARA IMPERMEABILIZAR LA PARTE INFERIOR DE UNA CUENCA DE AGUA.



(57) Resumen

UN MÉTODO PARA IMPERMEABILIZAR LA PARTE INFERIOR (3) DE UNA CUENCA DE AGUA (1) PROVISTA DE TALUDES (2) FABRICADOS DE CONCRETO O SUELO NATURAL, QUE COMPRENDE ESPARCIR UN SUSTRATO (4) DE MATERIALES MINERALES INERTES SOBRE LA PARTE INFERIOR (3) DE LA CUENCA DE AGUA (1) QUE COMPRENDE LAS SIGUIENTES ETAPAS:

HACER RANURAS (6) RESPECTIVAS EN LAS ZONAS DE INTERFAZ (11) RESPECTIVAS ENTRE EL SUSTRATO (4) Y LOS TALUDES

(2) DE LA CUENCA DE AGUA (1), EN DONDE CADA RANURA SE EXTIENDE LONGITUDINALMENTE A LO LARGO DE UN TALUD

(2) RESPECTIVO; ESPARCIR UN ELEMENTO DE COBERTURA IMPERMEABLE (5) SOBRE EL SUSTRATO (4) E INSERTAR EL ELEMENTO DE COBERTURA IMPERMEABLE (5) EN DICHAS RANURAS (6) RESPECTIVAS, FORMANDO UN DOBLEZ (7) RESPECTIVO EN CADA RANURA

(6); FIJAR EL ELEMENTO DE COBERTURA IMPERMEABLE (5) A LOS TALUDES (2) DE LA CUENCA DE AGUA (1) USANDO ELEMENTOS DE FIJACIÓN (16).

UN DISPOSITIVO DE IMPERMEABILIZACIÓN PARA IMPERMEABILIZAR UNA PARTE INFERIOR (3) DE UN CUERPO DE AGUA (1) QUE COMPRENDE UN ELEMENTO DE COBERTURA IMPERMEABLE (5), CONFIGURADO PARA ESPARCIRSE SOBRE UN SUSTRATO (4) ELABORADO DE MATERIALES MINERALES INERTES ESPARCIDOS EN LA PARTE INFERIOR (3) DE UNA CUENCA DE AGUA (1), QUE COMPRENDE AL MENOS UNA CAPA DE SOPORTE (13) Y UNA CAPA IMPERMEABLE FABRICADA DE MATERIAL COMPUESTO (14), CARACTERIZADO PORQUE UNA PORCIÓN DE DICHO ELEMENTO DE COBERTURA IMPERMEABLE SE PLIEGA PARA FORMAR UN DOBLEZ (7), QUE PUEDE INSERTARSE EN UNA RANURA (6) QUE SE EXTIENDE EN UNA ZONA DE INTERFAZ ENTRE LA PARTE INFERIOR (3) Y LOS TALUDES (2) DE LA CUENCA DE AGUA (1).

MINISTERIO DE COMERCIO E INDUSTRIAS
Direccion General del Registro de la Propiedad Industrial

DATOS BIBLIOGRAFICOS
(12) PATENTE DE INVENCION

(19) PANAMA

(21) Solicitud N?: 95719-01

(22) Fecha de Solicitud : 23-ENE-26

(71) Titular(es): UNIBIO A/S, LANGEBJERG 1 4000 ROSKILDE, DINAMARCA, Dinamarca

(72) Inventor(es): DYNESEN, JENS (DANÉS), ELLESKOV, MICHAEL (DANÉS), STACH, TOMASZ (DANÉS), CLEMMENSEN, BENT (DANÉS), DRAGHEIM, JESS (DANÉS)

(74) Apoderado: ALFARO FERRER & RAMIREZ

(30) Numero(s) prioridad: 23207136.5 UNIÓN EUROPEA

(51) Clasificación Internacional de Patentes

C12/M 1/100; B01/J 19/18; C12/M 1/12

(54) Titulo: FERMENTADOR Y MÉTODO PARA LLEVAR A CABO UN PROCESO DE FERMENTACIÓN

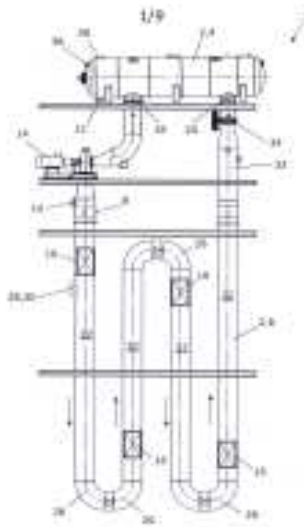


Fig. 1

(57) Resumen

LA PRESENTE DIVULGACIÓN PROVEE UN FERMENTADOR QUE COMPRENDE UN ESPACIO DE CONTENCIÓN DE FLUIDO QUE FORMA UN TRAYECTO DE FLUJO EN CIRCUITO CERRADO PARA UN FLUIDO DE FERMENTACIÓN, POR LO MENOS UNA ENTRADA DE SUSTRATO PARA EL INGRESO DE UN SUSTRATO LÍQUIDO, Y POR LO MENOS UN PUNTO DE INYECCIÓN DE GAS PARA LA INYECCIÓN DE GAS. EL FERMENTADOR ADEMÁS COMPRENDE UNA SALIDA DE FERMENTACIÓN PARA EXTRAER FLUIDO DE FERMENTACIÓN DESDE EL ESPACIO, Y POR LO MENOS



Gobierno Nacional
★ CON PASO FIRME ★

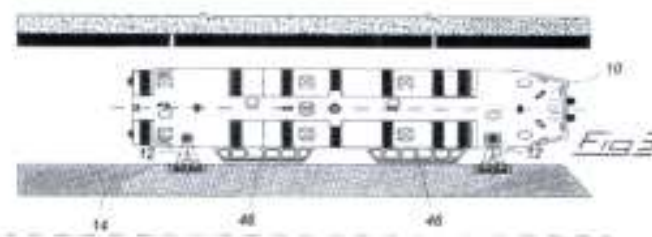
MINISTERIO DE
COMERCIO E INDUSTRIAS

2025
año de la
Alfabetización
Constitucional

UN MIEMBRO DE CIRCULACIÓN PARA LA CIRCULACIÓN DEL FLUIDO DE FERMENTACIÓN. POR LO MENOS UNA PARTE DEL TRAYECTO DE FLUJO FORMA UNA SECCIÓN SERPENTEANTE QUE COMPRENDE SECCIONES CONECTADAS EN SERIE DE UN PRIMER GRUPO DE SECCIONES, Y SECCIONES DE UN SEGUNDO GRUPO DE SECCIONES, EN DONDE EL PRIMER GRUPO DE SECCIONES TIENE UNA EXTENSIÓN PREDOMINANTEMENTE VERTICAL Y EL SEGUNDO GRUPO DE SECCIONES TIENE UNA EXTENSIÓN PREDOMINANTEMENTE HORIZONTAL, DONDE LAS SECCIONES, DEL PRIMER GRUPO DE SECCIONES, SON SECCIONES DISPUESTAS DE MANERA ALTERNA DEL SEGUNDO GRUPO DE SECCIONES. LAS SECCIONES, DEL PRIMER GRUPO DE SECCIONES, TIENEN UNA LONGITUD TOTAL QUE EXCEDE EL 70% DE LA LONGITUD DE FLUJO

MINISTERIO DE COMERCIO E INDUSTRIAS
Direccion General del Registro de la Propiedad Industrial
DATOS BIBLIOGRAFICOS
(12) PATENTE DE INVENCION

(19) PANAMA
(21) Solicitud N?: 95720-01
(22) Fecha de Solicitud : 26-ENE-26
(71) Titular(es): NCL CORPORATION LTD, 7665 CORPORATE CENTER DRIVE, MIAMI, FL 33126, ESTADOS UNIDOS DE AMÉRICA., Estados Unidos de América
RAZETO, LUIGI, 740 CABLE BEACH LANE, NORTH PALM BEACH, FL 33410, ESTADOS UNIDOS DE AMÉRICA., Estados Unidos de América
(72) Inventor(es): RAZETO, LUIGI (ESTADOUNIDENSE), FOCE, SANDRO (SUIZO), TRIVELLONE, ALBERICO (BRITÁNICA)
(74) Apoderado: PEDRESCHI Y PEDRESCHI
(30) Numero(s) prioridad: 102023000015444 Italia
(51) Clasificacion Internacional de Patentes
B63/B 43/18; B63/B 21/56; B63/B 21/62; B63/B 59/00; E02/B 5/06
(54) Titulo: APARATO CON BRAZOS LATERALES DE REMOLQUE PARA EMBARCACIONES NAVALES



(57) Resumen
APARATO CON BRAZOS LATERALES DE REMOLQUE ORIENTABLES PARA EMBARCACIONES NAVALES, EN PARTICULAR PARA EL TRÁNSITO SEGURO DE BUQUES DE CRUCERO A TRAVÉS DE CANALES CON ANCHURA LIMITADA Y PREDETERMINADA, QUE COMPRENDE: AL MENOS DOS BARCAZAS DE DEFENSA PARA CADA LADO DEL CASCO O SEPARADORES FLOTANTES UNIDIRECCIONALES O BIDIRECCIONALES, QUE PRESENTAN RESPECTIVOS BRAZOS DE REMOLQUE MÓVILES Y ESTÁN DESTINADOS A FIJARSE TEMPORALMENTE A UN LADO DEL CASCO DE UN BUQUE; MEDIOS PARA LA CONEXIÓN DE REMOLQUE A LOS LADOS DEL CASCO DEL BUQUE EN LA PARTE ANTERIOR DE LOS BRAZOS DE REMOLQUE, ORIENTADOS EN ÁNGULO HACIA EL COSTADO DEL CASCO DE LA BARCAZA DE DEFENSA CON LA BASE DIRIGIDA HACIA EL COSTADO DEL CASCO DEL BUQUE, EN DONDE DICHOS MEDIOS PARA LA CONEXIÓN DE REMOLQUE DE LA PARTE ANTERIOR DE LOS BRAZOS DE REMOLQUE ESTÁN FORMADOS POR SOPORTES ESTRUCTURALES SOLDADOS EN CAVIDADES ESPECÍFICAS DE LOS COSTADOS OPUESTOS DEL CASCO DEL BUQUE.

MINISTERIO DE COMERCIO E INDUSTRIAS
Direccion General del Registro de la Propiedad Industrial
DATOS BIBLIOGRAFICOS
(12) PATENTE DE INVENCION

(19) PANAMA

(21) Solicitud N?: 95722-01

(22) Fecha de Solicitud : 27-ENE-26

(71) Titular(es): SHANGHAI HANSOH BIOMEDICAL CO., LTD, BUILDING 11, No.3728 JINKE ROAD, (SHANGHAI) PILOT FREE TRADE ZONE, PUDONG NEW AREA, SHANGHAI 201203, CHINA, China
JIANGSU HANSOH PHARMACEUTICAL GROUP CO., LTD, ECONOMIC AND TECHNOLOGICAL DEVELOPMENT ZONE LIANYUNGANG, JIANGSU 222047, CHINA, China

(72) Inventor(es): MAO, XIAOFENG (CHINA), WANG, JUN (CHINA), SU, YIDONG (ESTADOUNIDENSE), YU, WENSHENG (ESTADOUNIDENSE)

(74) Apoderado: CEDEÑO Y MENDEZ

(30) Numero(s) prioridad: 202310946477.8 China, 202311087184.5 China, 202311110642.2 China, 202311269491.5 China, 202311372605.9 China, 202311546779.2 China, 202311690443.3 China, 202311866263.6 China, 202410140522.X China, 202410241733.8 China, 202410385768.9 China, 202410587643.4 China, 202410882329.9 China

(51) Clasificación Internacional de Patentes

C07/D 471/04; C07/D 498/22; A61/K 31/437; A61/K 31/4709; A61/P 1/16; A61/P 3/04; A61/P 3/10

(54) Título: REGULADOR DERIVADO HETEROCÍCLICO QUE CONTIENE NITRÓGENO BENZOICO, MÉTODO DE PREPARACIÓN Y SU USO

(57) Resumen

UN REGULADOR DERIVADO HETEROCÍCLICO QUE CONTIENE NITRÓGENO DE BENZO, UN MÉTODO DE SU PREPARACIÓN Y UNO DE SUS USOS. EN PARTICULAR, LA PRESENTE INVENCION SE REFIERE A UN COMPUESTO REPRESENTADO POR LA FÓRMULA GENERAL (XIX), UN MÉTODO DE SU PREPARACIÓN, UNA COMPOSICIÓN FARMACÉUTICA QUE CONTIENE EL COMPUESTO, Y UN USO DEL COMPUESTO COMO UN REGULADOR EN LA PREPARACIÓN DE FÁRMACOS PARA TRATAR ENFERMEDADES METABÓLICAS Y ENFERMEDADES RELACIONADAS, EN DONDE CADA SUSTITUYENTE EN LA FÓRMULA GENERAL (XIX) ES EL MISMO QUE LA DEFINICIÓN EN LA DESCRIPCIÓN.

MINISTERIO DE COMERCIO E INDUSTRIAS
Direccion General del Registro de la Propiedad Industrial
DATOS BIBLIOGRAFICOS
(12) PATENTE DE INVENCION

(19) PANAMA

(21) Solicitud N?: 95726-01

(22) Fecha de Solicitud : 03-FEB-26

(71) Titular(es): SCORPION THERAPEUTICS, INC, LILLY CORPORATE CENTER, 893 S. DELAWARE ST., INDIANAPOLIS, INDIANA 46285, ESTADOS UNIDOS DE AMÉRICA, Estados Unidos de América

(72) Inventor(es): DAVID ST. JEAN, JR (ESTADOUNIDENSE), ANDREW DAVID JONES (ESTADOUNIDENSE), MARK P. CHAO (ESTADOUNIDENSE), WILLIAM DANIEL BRADLEY (ESTADOUNIDENSE), DARRIN STUART (CANADIENSE), LEONARD BUCKBINDER (ESTADOUNIDENSE), ERICA JACKSON (ESTADOUNIDENSE), TRANG NGUYET TIEU (ESTADOUNIDENSE), BRENDON LADD (ESTADOUNIDENSE), JACOB TYLER ALLTUCKER (ESTADOUNIDENSE)

(74) Apoderado: ESTUDIO BENEDETTI

(30) Numero(s) prioridad: 63/532,700 Estados Unidos de América

(51) Clasificacion Internacional de Patentes

C07/D 405/12; A61/P 35/00; A61/K 31/506

(54) Titulo: FORMAS CRISTALINAS DE UN INHIBIDOR DE PI3K Y USOS DE LAS MISMAS



(57) Resumen

EN LA PRESENTE SE DESCRIBEN FORMAS CRISTALINAS DE INHIBIDORES DE ISOFORMA ALFA (PI3Ka) DE FOSFATIDILINOSITOL 4,5-BISFOSFATO 3-QUINASA (PI3K), Y FORMULACIONES Y USOS DE LAS MISMAS.

MINISTERIO DE COMERCIO E INDUSTRIAS
Direccion General del Registro de la Propiedad Industrial
DATOS BIBLIOGRAFICOS
(12) PATENTE DE INVENCION

(19) PANAMA

(21) Solicitud N?: 95728-01

(22) Fecha de Solicitud : 05-FEB-26

(71) Titular(es): PHILIPPE MAGNIER LLC, 6024 FEAGAN STREET HOUSTON, TEXAS 77007, ESTADOS UNIDOS DE AMÉRICA, Estados Unidos de América

(72) Inventor(es): MAGNIER, PHILIPPE (ESTADOUNIDENSE)

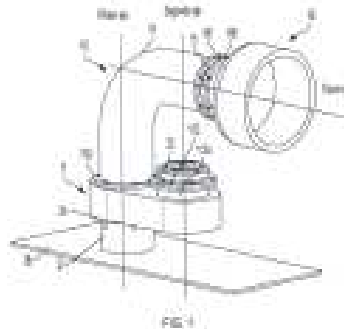
(74) Apoderado: ALFARO FERRER & RAMIREZ

(30) Numero(s) prioridad: 18/789,031 Estados Unidos de América, 63/555,652 Estados Unidos de América

(51) Clasificacion Internacional de Patentes

H01/F 27/14

(54) Titulo: TECNOLOGÍAS PARA PREVENIR LA EXPLOSIÓN DE TRANSFORMADORES ELÉCTRICOS



(57) Resumen

UN ADAPTADOR (11) PARA UN DISPOSITIVO DE PREVENCIÓN DE EXPLOSIONES DE TRANSFORMADORES ELÉCTRICOS QUE COMPRENDE: UNA PRIMERA INTERFAZ PERFORADA (111) EN UNA PRIMERA REGIÓN DE UNA PARED INFERIOR; UNA SEGUNDA INTERFAZ PERFORADA (112) EN UNA PRIMERA REGIÓN DE UNA PARED SUPERIOR, SIENDO LA PRIMERA INTERFAZ PERFORADA Y LA SEGUNDA INTERFAZ PERFORADA CONCÉNTRICAS CON UN PRIMER EJE; UN PRIMER CONJUNTO DE ORIFICIOS PARA PERNOS POSICIONADOS ALREDEDOR DE LA PRIMERA INTERFAZ PERFORADA DE MANERA QUE EL ADAPTADOR SE PUEDE FIJAR A UNA SALIDA DEL TANQUE DEL TRANSFORMADOR (2C) ; Y UNA SALIDA DEL ADAPTADOR (113A) CON UNA BRIDA DE SALIDA DEL ADAPTADOR (113) FIJADA A UNA SEGUNDA REGIÓN DE LA PARED SUPERIOR Y CONCÉNTRICA CON UN SEGUNDO EJE, PARA FIJAR UNA VÁLVULA DE ALIVIO DE PRESIÓN ESTÁTICA CON RESORTE (22) AL ELEMENTO DE BRIDA DE SALIDA DEL ADAPTADOR . TAMBIÉN SE DIVULGAN DISPOSITIVOS Y TRANSFORMADORES QUE COMPRENDEN EL ADAPTADOR Y SISTEMAS DE CONTROL PARA CONTROLAR DICHOS DISPOSITIVOS Y TRANSFORMADORES.



MINISTERIO DE
COMERCIO E INDUSTRIAS

2025
año de la
Alfabetización
Constitucional

MINISTERIO DE COMERCIO E INDUSTRIAS
Dirección General del Registro de la Propiedad Industrial
DATOS BIBLIOGRAFICOS
(12) PATENTE DE INVENCION

(19) PANAMA

(21) Solicitud N?: 95733-01

(22) Fecha de Solicitud : 12-FEB-26

(71) Titular(es): TREELINE BIOSCIENCES, INC., 500 ARSENAL STREET, WATERTOWN, MASSACHUSETTS 02472, ESTADOS UNIDOS DE AMÉRICA., Estados Unidos de América

(72) Inventor(es): LAJINESS, JAMES PAUL (ESTADOUNIDENSE), CABRAL, SHAWN (ESTADOUNIDENSE), MASCITTI, VINCENT (ESTADOUNIDENSE Y FRA), DECULTOT, LUDOVIC JACKY GILBERT (FRANCESA), HEROLD, JENS-MARTIN (ALEMANA), HESP, KEVIN D. (CANADIENSE), SEIM, ALEXANDER E. (ESTADOUNIDENSE), TOFOLEANU, FLORENTINA (RUMANA), TSAI, ANDY (ESTADOUNIDENSE)

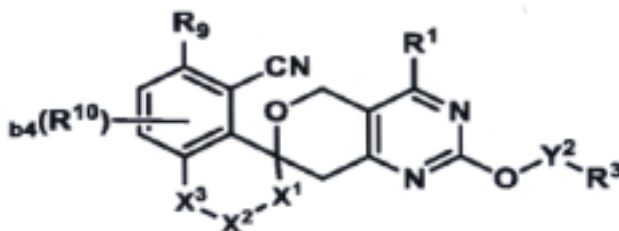
(74) Apoderado: PEDRESCHI Y PEDRESCHI

(30) Numero(s) prioridad: 63/533,354 Estados Unidos de América, 63/535,014 Estados Unidos de América, 63/542,178 Estados Unidos de América, 63/545,535 Estados Unidos de América, 63/559,553 Estados Unidos de América, 63/567,306 Estados Unidos de América, 63/572,733 Estados Unidos de América, 63/614,248 Estados Unidos de América, 63/650,285 Estados Unidos de América, 63/653,025 Estados Unidos de América, 63/675,568 Estados Unidos de América

(51) Clasificación Internacional de Patentes

C07D 519/00; A61/P 35/00; A61/K 31/519

(54) Titulo: INHIBIDORES DE KRAS DE DIHIDROPIRANOPIRIMIDINA ESPIROCÍCLICA



Fórmula (IV-b)

(57) Resumen

SE PROPORCIONAN EN LA PRESENTE COMPUESTOS DE LA FÓRMULA (IV-b), O SALES FARMACEÚTICAMENTE ACEPTABLES DE ESTOS, QUE INHIBEN UNA PROTEÍNA KRas (P. EJ., UNA PROTEÍNA KRas DESREGULADA (P. EJ., UNA PROTEÍNA KRas MUTADA O AMPLIFICADA)). ESTA DESCRIPCIÓN TAMBIÉN PROPORCIONA COMPOSICIONES QUE CONTIENEN LOS COMPUESTOS COMO SE PROPORCIONAN EN LA PRESENTE, O SALES FARMACEÚTICAMENTE ACEPTABLES DE ESTOS, ASÍ COMO TAMBIÉN MÉTODOS DE USO Y ELABORACIÓN DE LOS MISMOS.

MINISTERIO DE COMERCIO E INDUSTRIAS
Direccion General del Registro de la Propiedad Industrial
DATOS BIBLIOGRAFICOS
(12) PATENTE DE INVENCION

(19) PANAMA

(21) Solicitud N?: 95735-01

(22) Fecha de Solicitud : 13-FEB-26

(71) Titular(es): PPG EUROPE B.V., OCEANENWEG 2 1047 BB AMSTERDAM, PAÍSES BAJOS, Países Bajos

(72) Inventor(es): SCHIOLDAN, KNUD (DINAMARQUESA), ULRICH, CHRISTIAN (DINAMARQUESA), KARLSEN, MORTEN (DINAMARQUESA)

(74) Apoderado: ESTUDIO BENEDETTI

(30) Numero(s) prioridad: 23191850.9 Oficina Europea de Patentes (OEP)

(51) Clasificacion Internacional de Patentes

B65/D 77/06

(54) Titulo: SISTEMA DE ALMACENAMIENTO PARA MATERIAL DE CONSTRUCCIÓN LÍQUIDO

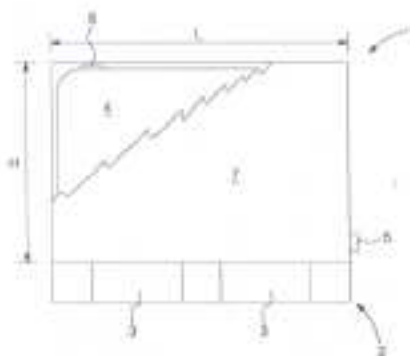


FIG. 1

(57) Resumen

EN LA PRESENTE MEMORIA SE DESCRIBE UN RECIPIENTE (1) PARA ALBERGAR UN VOLUMEN DE LIQUIDO DE AL MENOS 200 LITROS, DICHO RECIPIENTE (1) CIMPRENDE: UN PALÉ DE SOPORTE (2), UNA ESTRUCTURA DE CAJA (7) COLOCADA SOBRE UNA SUPERFICIE DE SOPORTE SUPERIOR DEL PALÉ DE SOPORTE (2), DICHA ESTRUCTURA DE CAJA (7) COMPRENDE PAREDES LATERALES (8, 9, 10, 11) QUE SE EXTIENDEN SUSTANCIALMENTE DE FORMA VERTICAL DESDE LA SUPERFICIE DE SOPORTE SUPERIOR DEL PALÉ DE SOPORTE (2), UNA BOLSA FLEXIBLE (4) PARA ALBERGAR DICHO VOLUMEN DE LÍQUIDO, LA BOLSA FLEXIBLE (4) COLOCADA EN EL INTERIOR DE LA ESTRUCTURA DE CAJA (7); DICHA BOLSA FLEXIBLE (4) COMPRENDE AL MENOS UN REVESTIMIENTO INTERIOR COLOCADO PARA ENCERRAR Y ESTAR EN CONTACTO CON DICHO VOLUMEN DE LÍQUIDO, Y UN REVESTIMIENTO EXTERIOR COLOCADO PARA ESTAR EN CONTACTO CON UNA SUPERFICIE ORIENTADA HACIA EL INTEIOR (13) DE LA ESTRUCTURA DE CAJA (7), Y UN ACCESORIO

GOBIERNO NACIONAL
★ CON PASO FIRME ★

MINISTERIO DE
COMERCIO E INDUSTRIAS

2025
año de la
Alfabetización
Constitucional

DE SALIDA (5) PROVISTO EN LA BOLSA FLEXIBLE (4) PARA CONECTAR EL VOLUMEN DE LÍQUIDO CON UNA MÁQUINA PULVERIZADORA, DONDE EL ACCESORIO DE SALIDA (5) TIENE UNA ABERTURA CON UN ÁREA DE SECCIÓN TRANSVERSAL INTERNA DE AL MENOS 30 CM², COMO DE AL MENOS 35 CM². ASIMISMO, SE DESCRIBE UN SISTEMA QUE COMPRENDE UNA MÁQUINA PULVERIZADORA Y DICHO RECIPIENTE SE LLENA DE MASILLA DE PULVERIZACIÓN, ASÍ COMO EL USO DE DICHO SISTEMA.



MINISTERIO DE
COMERCIO E INDUSTRIAS



MINISTERIO DE COMERCIO E INDUSTRIAS
Direccion General del Registro de la Propiedad Industrial
DATOS BIBLIOGRAFICOS
(12) PATENTE DE INVENCION

(19) PANAMA

(21) Solicitud N?: 95752-01

(22) Fecha de Solicitud : 27-FEB-26

(71) Titular(es): TREELINE BIOSCIENCES, INC., 500 ARSENAL STREET, WATERTOWN, MASSACHUSETTS 02472, ESTADOS UNIDOS DE AMÉRICA., Estados Unidos de América

(72) Inventor(es): OBERG, KEVIN M. (ESTADOUNIDENSE), HANSEN, JOSHUA D. (ESTADOUNIDENSE), MARRONE, TAMI J. (ESTADOUNIDENSE), MCNEILL, MATTHEW H. (ESTADOUNIDENSE), NAGY, MARK A. (ESTADOUNIDENSE), SCHLEICHER, KRISTIN D. (ESTADOUNIDENSE), VALIERE, ANDREW (ESTADOUNIDENSE), CORREA, MATTHEW D. (ESTADOUNIDENSE)

(74) Apoderado: PEDRESCHI Y PEDRESCHI

(30) Numero(s) prioridad: 63/572,811 Estados Unidos de América, 63/580,207 Estados Unidos de América, 63/607,009 Estados Unidos de América, 63/665,613 Estados Unidos de América

(51) Clasificacion Internacional de Patentes
C07/D 471/14; A61/K 31/4353; A61/K 35/00

(54) Titulo: DEGRADADORES BIFUNCIONALES DE QUINOLONA TRICÍCLICA BCL6

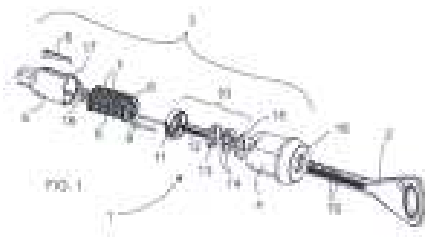
(57) Resumen

ESTA DIVULGACIÓN PROPORCIONA COMPUESTOS DE FÓRMULA (I) (P. EJ., FÓRMULA (I-1), FÓRMULA (I-2), FÓRMULA (I-A) (P.

EJ., FÓRMULA (I-A-1), (I-A-2), (I-A-3), O (I-A-4)), FÓRMULA (I-B) (P. EJ., FÓRMULA (I-B-1), (I-B-2), (I-B-3), O (I-B-4), FORMULA (I-C) (P. EJ., FÓRMULA (I-C-1) O (I-C-2)), FÓRMULA (I-D) (P. EJ., FÓRMULA (I-D-1)), O FÓRMULA (I-E) (P. EJ., FÓRMULA (I-E-1) O (I-E-2))), FÓRMULA (II) O FORMULA (II -A-A) (P. EJ., FORMULA (II-A-1)), O SALES ACEPTABLES DE LAS MISMAS, QUE INDUCEN DEGRADACIÓN DE UNA PROTEÍNA BCL6. ESTOS COMPUESTOS SON ÚTILES, POR EJEMPLO, PARA TRATAR UN CÁNCER EN UN SUJETO (P. EJ., UN SER HUMANO). ESTA DESCRIPCIÓN TAMBIÉN PROPORCIONA COMPOSICIONES QUE CONTIENEN LOS COMPUESTOS COMO SE PROPORCIONAN EN LA PRESENTE, O SALES FARMACÉUTICAMENTE ACEPTABLES DE ESTOS, ASÍ COMO TAMBIÉN MÉTODOS DE USO Y ELABORACIÓN DE LOS MISMOS.

MINISTERIO DE COMERCIO E INDUSTRIAS
Dirección General del Registro de la Propiedad Industrial
DATOS BIBLIOGRAFICOS
(12) PATENTE DE INVENCION

- (19) PANAMA
(21) Solicitud N?: 95761-01
(22) Fecha de Solicitud : 06-MAR-26
(71) Titular(es): ABLOY OY, WAHLFORSSINKATU 20, 80100 JOENSUU, FINLANDIA, Finlandia
(72) Inventor(es): MALINEN, PERTTU (FINLANDESA), AITOKOSKI, PYY (FINLANDESA)
(74) Apoderado: ESTUDIO BENEDETTI
(30) Numero(s) prioridad: 20236012 Finlandia
(51) Clasificación Internacional de Patentes
E05/B 21/06; E05/B 29/00
(54) Titulo: CERRADURA DE CILINDRO CON TAMBOR DE DISCOS Y COMBINACION DE LLAVES



- (57) Resumen
LA INVENCION SE REFIERE A UNA COMBINACION DE CERRADURA DE CILINDRO CON TAMBOR DE DISCOS (3) Y LLAVE (2), EN LA QUE LA CERRADURA DE CILINDRO CON TAMBOR DE DISCOS (3) COMPRENDE UN MEDIO LIMITADOR DE ROTACION (10) PARA LA LLAVE. LOS MEDIOS LIMITADORES DE ROTACION COMPRENDEN UN CUERPO (13) QUE TIENE UNA ABERTURA CON PERFIL DE LLAVE (34) Y UN ELEMENTO DE GUIA (12) CONECTADO AL CUERPO. LA LLAVE (2) COMPRENDE RANURAS DE GUIA (21) A AMBOS LADOS DE LA LLAVE EN DIRECCION LONGITUDINAL DEL VASTAGO (2A) DE LA LLAVE, Y UN REBAJE TRANSVERSAL (19), QUE ES TRANSVERSAL EN RELACION CON EL EJE LONGITUDINAL DEL VASTAGO (2A) DE LA LLAVE (2). EL MEDIO LIMITADOR DE ROTACION (10) COMPRENDE UNA O DOS PLACAS (14).

INFORME SOBRE EL ESTADO DE LA TECNICA

MINISTERIO DE COMERCIO E INDUSTRIAS
 Direccion General del Registro de la Propiedad Industrial
 INFORME SOBRE EL ESTADO DE LA TECNICA

(21) Solicitud N?: 91774-01

(22) Fecha de Solicitud: 13 de septiembre de 2017

(30) Numero(s) prioridad: 15159067.6 Oficina Europea de Patentes (OEP), 62/133,800 Estados Unidos de América

(71) Titular(es): DOLBY INTERNATIONAL AB, APOLLO BUILDING, 3E, HERIKERBERGWEG 1-35, 1101 CN AMSTERDAM ZUIDOOST, LOS PAISES BAJOS., Los Países Bajos

(74) Apoderado: ESTUDIO BENEDETTI

(54) Titulo: DESCODIFICACIÓN DE SECUENCIAS DE BITS DE AUDIO CON METADATOS DE REPLICACIÓN DE BANDA ESPECTRAL MEJORADA EN AL MENOS UN ELEMENTO DE RELLENO

(51) Clasificación Internacional de Patentes
 G01/L 19/00

Bases de datos Consultadas

DOCUMENTOS RELEVANTES

Categoría Documentos citados

X US 2004/0078194 A1 (LIJERYD ET AL.) 22 APRIL 2004 (22.04.2004), ENTIRE DOCUMENT ESPECIALLY PARAS [0089], [0096], [0100], [0122] Reivindicaciones afectadas 1 Y 9

A US 2003/0233234 A1 (TRUMAN ET AL.) 18 DECEMBER 2003 (18.12.2003), ENTIRE DOCUMENT Reivindicaciones afectadas 1 Y 9

A US 2012/0016667 A1 (GAO) 19 JANUARY 2012 (19.01.2012), ENTIRE DOCUMENT Reivindicaciones afectadas 1 Y 9

Observaciones: ESTE INFORME FUE BASADO EN EL REPORTE DE BÚSQUEDA INTERNACIONAL PCT DE LA OFICINA DE PATENTES Y MARCAS DE LOS ESTADOS UNIDOS DE AMÉRICA CON EL N° PCT/US2016/21666.

Fecha de realizacion del informe: 10 de marzo de 2026



MINISTERIO DE
COMERCIO E INDUSTRIAS



MINISTERIO DE COMERCIO E INDUSTRIAS
Dirección General del Registro de la Propiedad Industrial
INFORME SOBRE EL ESTADO DE LA TÉCNICA

(21) Solicitud N?: 92110-01

(22) Fecha de Solicitud: 13 de abril de 2018

(71) Titular(es): ACTION HUB PLUS, CORP.,, BAJO BOQUETE CHIRIQUI-PANAMA., La República de Panamá

(74) Apoderado: ESTUDIO BENEDETTI

(54) Título: ALFOMBRA DE ENTRENAMIENTO MÚLTIPLE

(51) Clasificación Internacional de Patentes

A63/B 22/00; A63/B 22/20; A63/B 23/00; A63/B 24/00

Bases de datos Consultadas

DOCUMENTOS RELEVANTES

Categoría Documentos citados

X US 2011/0269600 A1 (HOULE D.L.) NOVEMBER 3, 2011; ABSTRACT; PARAGRAPHS [0001], [0005], [0010]-[0017]; CLAIMS 1, 2, 7 Reivindicaciones afectadas 1-4

Y US 2011/0269600 A1 (HOULE D.L.) NOVEMBER 3, 2011; ABSTRACT; PARAGRAPHS [0001], [0005], [0010]-[0017]; CLAIMS 1, 2, 7 Reivindicaciones afectadas 2

X GB 2 453 213 A (CROOKS M.J.) APRIL 8, 2009; ABSTRACT; FIGURES 1, 2; PAGE 1, LINES 20-25; PAGE 3, LINES 5-30; PAGE 4, LINES 1-10 Reivindicaciones afectadas 1, 3, 4

Y GB 2 453 213 A (CROOKS M.J.) APRIL 8, 2009; ABSTRACT; FIGURES 1, 2; PAGE 1, LINES 20-25; PAGE 3, LINES 5-30; PAGE 4, LINES 1-10 Reivindicaciones afectadas 2

X US 2017/0080279 A1 (ARREDONDO A.) MARCH 23, 2017; ABSTRACT; FIGURES 1, 2; PARAGRAPHS [0020], [0027], [0028], [0037], [0038], [0043]-[0046] Reivindicaciones afectadas 1

A US 2017/0209742 A1 (CFPH, LLC) JULY 27, 2017; ENTIRE DOCUMENT Reivindicaciones afectadas 1-4

Observaciones: ESTE INFORME FUE BASADO EN EL REPORTE DE BÚSQUEDA INTERNACIONAL PCT DE LA OFICINA DE PATENTES Y MARCAS DE LOS ESTADOS UNIDOS DE AMÉRICA CON EL N° PCT/IB2018/52760.

Fecha de realización del informe: 25 de agosto de 2025

MINISTERIO DE COMERCIO E INDUSTRIAS
Direccion General del Registro de la Propiedad Industrial
INFORME SOBRE EL ESTADO DE LA TECNICA

(21) Solicitud N?: 92122-01

(22) Fecha de Solicitud: 16 de abril de 2018

(71) Titular(es): UNIVERSIDAD DE PANAMÁ, CAMPUS CENTRAL OCTAVIO MÉNDEZ PEREIRA. PROVINCIA DE PANAMÁ, URBANIZACIÓN EL CANGREJO, VIA SIMÓN BOLIVAR (TRANSÍSTMICA) CON LA INTERSECCIÓN DE LA VIA MANUEL ESPINOZA BATISTA Y JOSÉ DE FÁBREGA, PANAMÁ, REPÚBLICA DE PANAMÁ., La República de Panamá

(74) Apoderado: ESTUDIO BENEDETTI

(54) Titulo: CABEZA DE DUCHA PARA ENFRIAR AGUA

(51) Clasificacion Internacional de Patentes

B05/B 1/34

Bases de datos Consultadas

DOCUMENTOS RELEVANTES

Categoria Documentos citados

A US 6395172 B1 (KOLKE) DOCUMENTO COMPLETO, 28/05/2002 Reivindicaciones afectadas 1-6

A US 2013/0131764 A1 (GROVE) DOCUMENTO COMPLETO, 23/05/2013 Reivindicaciones afectadas 1-6

A US 2007/017216 A1 (HOARE) DOCUMENTO COMPLETO, 25/01/2007 Reivindicaciones afectadas 1-6

A US 2011/0147477 A1 (MANG) DOCUMENTO COMPLETO, 23/06/2011 Reivindicaciones afectadas 1-6

Observaciones: ESTE INFORME FUE BASADO EN EL REPORTE DE BÚSQUEDA DE LA DIRECCIÓN DIVISIONAL DE PATENTES-SUB DIRECCIÓN DE EXAMEN DE FONDO DEL INSTITUTO MEXICANO DE LA PROPIEDAD INDUSTRIAL POR INTERMEDIO DEL SISTEMA DE APOYO PARA LA GESTIÓN DE SOLICITUDES DE PATENTES PARA LOS PAÍSES CENTROAMERICANOS Y LA REPÚBLICA DOMINICANA (CADOPAT).

Fecha de realizacion del informe: 17 de diciembre de 2025



MINISTERIO DE
COMERCIO E INDUSTRIAS



MINISTERIO DE COMERCIO E INDUSTRIAS
Direccion General del Registro de la Propiedad Industrial
INFORME SOBRE EL ESTADO DE LA TECNICA

(21) Solicitud N?: 92419-01
(22) Fecha de Solicitud: 25 de octubre de 2018
(30) Numero(s) prioridad: 20180024304 El Salvador
(71) Titular(es): CINCO H, SOCIEDAD ANONIMA DE CAPITAL VARIABLE QUE PUEDE ABREVIARSE 5H, S.A. DE C.V., 67 AVENIDA SUR NÚMERO 142, SAN SALVADOR, EL SALVADOR., El Salvador
(74) Apoderado: AROSEMENA, NORIEGA Y CONTRERAS
(54) Titulo: MÉTODO PARA PREPARAR DIGESTOR QUÍMICO Y SU UTILIZACIÓN PARA EL TRATAMIENTO DE MATERIA ORGÁNICA
(51) Clasificacion Internacional de Patentes
A62/D 3/00; C02/F 1/54; C02/F 3/28
Bases de datos Consultadas
DOCUMENTOS RELEVANTES
Categoria Documentos citados
A US 11,167,162 B2 - (Andres Mauricio Houdelot Araujo) - 9 DE NOVIEMBRE 2021, TODO EL DOCUMENTO. Reivindicaciones afectadas 1-34

Observaciones: ESTE INFORME FUE BASADO EN EL REPORTE DE BÚSQUEDA DE LA DIRECCIÓN DIVISIONAL DE PATENTES-SUB DIRECCIÓN DE EXAMEN DE FONDO DEL INSTITUTO MEXICANO DE LA PROPIEDAD INDUSTRIAL POR INTERMEDIO DEL SISTEMA DE APOYO PARA LA GESTIÓN DE SOLICITUDES DE PATENTES PARA LOS PAÍSES CENTROAMERICANOS Y LA REPÚBLICA DOMINICANA (CADOPAT).

Fecha de realizacion del informe: 4 de junio de 2025
Examinador: EDGAR ARIAS



MINISTERIO DE COMERCIO E INDUSTRIAS
Dirección General del Registro de la Propiedad Industrial
INFORME SOBRE EL ESTADO DE LA TÉCNICA

(21) Solicitud N?: 93071-01

(22) Fecha de Solicitud: 24 de junio de 2020

(30) Numero(s) prioridad: 16/844874 Estados Unidos de América, 62/848756 Estados Unidos de América

(71) Titular(es): CHANNELL COMMERCIAL CORPORATION, P.O. 9022, TEMECULA, CA 92589-9022, ESTADOS UNIDOS DE AMÉRICA., Estados Unidos de América

(74) Apoderado: ESTUDIO BENEDETTI

(54) Titulo: SISTEMA DE BLOQUEO DE NIVELES MÚLTIPLES DE ALTA SEGURIDAD PARA BÓVEDAS DE SERVICIOS PÚBLICOS

(51) Clasificación Internacional de Patentes

B65/D 90/10; B65/D 55/14; B65/D 88/76; E05/B 65/00; H02/G 3/08; H02/G 3/14

Bases de datos Consultadas

DOCUMENTOS RELEVANTES

Categoría Documentos citados

X US 2010/0180505 A1 (SORDO ET AL) 22 JULY 2010 (22.07.2010) ENTIRE DOCUMENT
Reivindicaciones afectadas 8, 10, 11

Y US 2010/0180505 A1 (SORDO ET AL) 22 JULY 2010 (22.07.2010) ENTIRE DOCUMENT
Reivindicaciones afectadas 9

Y US 2006/0201213 A1 (BURKE ET AL) 14 SEPTEMBER 2006 (14.09.2006) ENTIRE DOCUMENT
Reivindicaciones afectadas 9

A US 9,890,566 B1 (DAVIDSON) 13 FEBRUARY 2018 (13.02.2018) ENTIRE DOCUMENT
Reivindicaciones afectadas 1-20

A US 2009/0200056 A1 (MORAN) 13 AUGUST 2009 (13.08.2009) ENTIRE DOCUMENT
Reivindicaciones afectadas 1-20

A US 2014/0083146 A1 (OUSLEY) 27 MARCH 2014 (27.03.2014) ENTIRE DOCUMENT
Reivindicaciones afectadas 1-20

Observaciones: ESTE INFORME FUE BASADO EN EL REPORTE DE BÚSQUEDA INTERNACIONAL PCT DE LA OFICINA DE PATENTES Y MARCAS DE LOS ESTADOS UNIDOS DE AMÉRICA CON EL N° PCT/US2020/029605

Fecha de realización del informe: 22 de octubre de 2025



MINISTERIO DE
COMERCIO E INDUSTRIAS



MINISTERIO DE COMERCIO E INDUSTRIAS
Dirección General del Registro de la Propiedad Industrial
INFORME SOBRE EL ESTADO DE LA TECNICA

(21) Solicitud N?: 93811-01
 (22) Fecha de Solicitud: 21 de enero de 2022
 (30) Numero(s) prioridad: 19183750.3 Oficina Europea de Patentes (OEP), 19191887.9 Oficina Europea de Patentes (OEP), 201910734123.0 China
 (71) Titular(es): H. LUNDBECK A/S, OTTILIAVEJ 9, DK-2500 VALBY, DINAMARCA, Dinamarca
 (74) Apoderado: CA LEGAL SERVICES
 (54) Titulo: DERIVADOS DE ALCOHOL COMO ABRIDORES DEL CANAL DE POTASIO Kv7
 (51) Clasificación Internacional de Patentes
 A61/P 25/18; A61/P 25/22; A61/P 25/24; A61/P 25/28; C07/C 235/08

Bases de datos Consultadas

DOCUMENTOS RELEVANTES

Categoría Documentos citados

A WO 2006/033844 A2 (SQUIBB BRISTOL MYERS CO [US] ET AL.) 30 MARCH 2006 (2006-03-30). THE WHOLE DOCUMENT Reivindicaciones afectadas 1-22

A SIGRID MARIE BLOM ET AL: «FROM PAN-REACTIVE KV7 CHANNEL OPENER TO SUBTYPE SELECTIVE OPENER/INHIBITOR BY ADDITION OF A METHYL GROUP», PLOS ONE, VOL. 9, NO. 6, 23 JUNE 2014 (2014-06-23), PAGE E100209, XP55286189, DOI: 10.1371/JOURNAL.PONE.0100209 THE WHOLE DOCUMENT Reivindicaciones afectadas 1-22

X CHEMICAL CATALOG: «N-1-(3-DIFLUOROMETHYLPHENYL)ETHYL-1-CYCLOHEXANE ACETAMIDE», CHEMCATS: AURORA FINE CHEMICALS, 13 FEBRUARY 2017 (2017-02-13), XP055727011, ABSTRACT Reivindicaciones afectadas 1, 2

X CHEMICAL CATALOG: «3-HYDROXY-3-METHYL-N-(1(S)-1-(3-TRIFLUOROMETHOXYPHENYL)ETHYL-BUTANAMIDE», CHEMCATS: AURORA FINE CHEMICALS, 2 APRIL 2018 (2018-04-02), PAGE 1, XP055727007, ABSTRACT Reivindicaciones afectadas 1, 2

X,P WO 2019/161877 A1 (H LUNDBECK AS [DK]) 29 AUGUST 2019 (2019-08-29) THE WHOLE DOCUMENT Reivindicaciones afectadas 1-22

Observaciones: ESTE INFORME FUE BASADO EN EL REPORTE DE BÚSQUEDA INTERNACIONAL PCT DE LA OFICINA EUROPEA DE PATENTES CON EL N° PCT/EP2020/071520.

Fecha de realización del informe: 8 de abril de 2026

MINISTERIO DE COMERCIO E INDUSTRIAS
Direccion General del Registro de la Propiedad Industrial
INFORME SOBRE EL ESTADO DE LA TECNICA

(21) Solicitud N?: 93818-01

(22) Fecha de Solicitud: 27 de enero de 2022

(30) Numero(s) prioridad: 1950907-4 Suecia

(71) Titular(es): METSO OUTOTEC USA INC, 20965 CROSSROADS CIRCLE WAUKESHA, WI 53186, ESTADOS UNIDOS DE AMÉRICA, Estados Unidos de América

(74) Apoderado: LAW SERVICES, P.C.

(54) Titulo: DISPOSICIÓN DE BENEFICIO, MÉTODO Y USO DE LA DISPOSICIÓN

(51) Clasificación Internacional de Patentes

B07/C 5/342; B07/C 5/344; B07/C 5/346

Bases de datos Consultadas

DOCUMENTOS RELEVANTES

Categoria Documentos citados

X US 2013/292307 A1 (BAMBER ANDREW SHERLIKER [CA] ET AL) 7 NOVEMBER 2013 (2013-11-07); FIGURES Reivindicaciones afectadas 1-6, 31-35, 40, 41

X US 2016/016203 A1 (BAMBER ANDREW SHERLIKER [CA] ET AL) 21 JANUARY 2016 (2016-01-21); FIGURES Reivindicaciones afectadas 1-3

Observaciones: ESTE INFORME FUE BASADO EN EL REPORTE DE BÚSQUEDA INTERNACIONAL PCT DE LA OFICINA EUROPEA DE PATENTES CON EL N° PCT/EP2020/070995.

Fecha de realizacion del informe: 22 de octubre de 2025



MINISTERIO DE
COMERCIO E INDUSTRIAS



MINISTERIO DE COMERCIO E INDUSTRIAS
Direccion General del Registro de la Propiedad Industrial
INFORME SOBRE EL ESTADO DE LA TECNICA

(21) Solicitud N?: 93842-01

(22) Fecha de Solicitud: 11 de febrero de 2022

(30) Numero(s) prioridad: 62/886,894 Estados Unidos de América

(71) Titular(es): ACUITAS THERAPEUTICS, INC.,, 6190 AGRONOMY RD, SUITE #402, UNIVERSITY OF BRITISH COLUMBIA - KETR, VANCOUVER, BRITISH COLUMBIA V6T 1W5, CANADA, Canadá

(74) Apoderado: ICAZA GONZALEZ-RUIZ Y ALEMAN

(54) Titulo: NANOPARTÍCULAS LIPÍDICAS MEJORADAS PARA EL SUMINISTRO DE ÁCIDOS NUCLEICOS

(51) Clasificacion Internacional de Patentes

A61/K 9/00; A61/K 9/127

Bases de datos Consultadas

DOCUMENTOS RELEVANTES

Categoria Documentos citados

X WO 2018/081480 A1 (ACUITAS THERAPEUTICS INC [CA]) 3 MAY 2018 (2018-05-03); PAGE 40; CLAIMS 1-91; PAGE 54, PAGE 69, EXAMPLE 90, PAGE 102, PAGE 88 Reivindicaciones afectadas 1-60

X WO 2019/089828 A1 (ACUITAS THERAPEUTICS INC [CA]) 9 MAY 2019 (2019-05-09); CLAIM 1; PAGE 56 - PAGE 87; PAGE 147; PAGE 20 Reivindicaciones afectadas 1-60

X WO 2018/107026 A1 (SANGAMO THERAPEUTICS INC [US]; ACUITAS THERAPEUTICS INC [CA]) 14 JUNE 2018 (2018-06-14); CLAIMS 1-9, PAGE 7-95 Reivindicaciones afectadas 1-60

X US 2015/203446 A1 (MANOHARAN MUTHIAH [US] ET AL) 23 JULY 2015 (2015-07-23); CLAIMS 1-59 Reivindicaciones afectadas 61-67

Observaciones: ESTE INFORME FUE BASADO EN EL REPORTE DE BÚSQUEDA INTERNACIONAL PCT DE LA OFICINA EUROPEA DE PATENTES CON EL N° PCT/US2020/046407.

Fecha de realizacion del informe: 17 de octubre de 2025



MINISTERIO DE
COMERCIO E INDUSTRIAS



MINISTERIO DE COMERCIO E INDUSTRIAS
Dirección General del Registro de la Propiedad Industrial
INFORME SOBRE EL ESTADO DE LA TÉCNICA

(21) Solicitud N?: 93924-01

(22) Fecha de Solicitud: 22 de abril de 2022

(30) Numero(s) prioridad: 62/926,270 Estados Unidos de América, 63/028,187 Estados Unidos de América

(71) Titular(es): GILEAD SCIENCES, INC., 333 LAKESIDE DRIVE, FOSTER CITY, CALIFORNIA 94404, ESTADOS UNIDOS DE AMÉRICA., Estados Unidos de América

(74) Apoderado: ESTUDIO BENEDETTI

(54) Título: COMPUESTOS MODULADORES DE GLP-1R

(51) Clasificación Internacional de Patentes

C07/D 401/10; C07/D 471/10; C07/D 493/10; A61/P 3/10; A61/K 31/4427; C07/D 401/14; C07/D 403/06; C07/D 403/10; C07/D 405/14; C07/D 413/14; C07/D 417/10; C07/D 417/14; C07/D 471/04

Bases de datos Consultadas

DOCUMENTOS RELEVANTES

Categoría Documentos citados

X,P WO 2020/103815 A1 (QILU REGOR THERAPEUTICS INC [CN]) 28 MAY 2020 (2020-05-28) COMPOUNDS 19, 20, 23, 25, 28-36, 40-49, 51, 58, 60, 68-73, 103, 115-183, 200-225, 235-238, 240-245; CLAIMS Reivindicaciones afectadas 1-22

X US 2018/170908 A1 (ASPNES GARY ERIK [US] ET AL) 21 JUNE 2018 (2018-06-21) PARAGRAPH [0001]; CLAIMS; TABLES Reivindicaciones afectadas 1-22

X WO 2018/183112 A1 (CARDURION PHARMACEUTICALS LLC [US]) 4 OCTOBER 2018 (2018-10-04) PARAGRAPH [0001]; COMPOUND 350 Reivindicaciones afectadas 1-19

X EP 3 438 095 A1 (ISHIHARA SANGYO KAISHA [JP]) 6 FEBRUARY 2019 (2019-02-06) PARAGRAPH [0001]; COMPOUNDS 2-140 Reivindicaciones afectadas 1-19

X US 2017/035881 A1 (LANNUTTI BRIAN [US] ET AL) 9 FEBRUARY 2017 (2017-02-09) COMPOUND OF PARAGRAPH [0558]; PARAGRAPH [0001] Reivindicaciones afectadas 1-19

X WO 2016/018701 A1 (MERCK SHARP & DOHME [US]; LIU WEIGUO [US] ET AL.) 4 FEBRUARY 2016 (2016-02-04) RN: 1867268-89-0; PAGE 1, LINE 5 - PAGE 3, LINE 15 Reivindicaciones afectadas 1-19

X WO 2013/056679 A1 (BEIJING HANMI PHARMACEUTICAL CO LTD [CN]) 25 APRIL 2013 (2013-04-25) PAGE 1, LINE 2 - PAGE 1, LINE 4; EXAMPLES 11, 20, 55, 75 Reivindicaciones afectadas 1-19

X WO 2011/163355 A1 (TAKEDA PHARMACEUTICAL [JP]; TANIGUCHI TAKAHIKO [GB] ET AL.) 29 DECEMBER 2011 (2011-12-29) PARAGRAPH [0004]; COMPOUNDS 127, 128 Reivindicaciones afectadas 1-19

Observaciones: ESTE INFORME FUE BASADO EN EL REPORTE DE BÚSQUEDA INTERNACIONAL PCT DE LA OFICINA EUROPEA DE PATENTES CON EL N° PCT/US2020/056867.

Fecha de realización del informe: 31 de octubre de 2025



MINISTERIO DE
COMERCIO E INDUSTRIAS



MINISTERIO DE COMERCIO E INDUSTRIAS
Direccion General del Registro de la Propiedad Industrial
INFORME SOBRE EL ESTADO DE LA TECNICA

(21) Solicitud N?: 94153-01
(22) Fecha de Solicitud: 27 de septiembre de 2022
(30) Numero(s) prioridad: 63/004,799 Estados Unidos de América
(71) Titular(es): BIOCRYST PHARMACEUTICALS, INC, 4505 EMPEROR BIVD. SUITE 200 DURHAM, NC 27703, ESTADOS UNIDOS DE AMÉRICA, Estados Unidos de América
(74) Apoderado: ESTUDIO BENEDETTI
(54) Titulo: PIRROLOPIRIMIDINAMINAS COMO INHIBIDORES DEL SISTEMA DEL COMPLEMENTO
(51) Clasificacion Internacional de Patentes
A61/K 31/519; C07/D 207/02; C07/D 265/28
Bases de datos Consultadas
DOCUMENTOS RELEVANTES
Categoria Documentos citados
A PUBCHEM-SID-379307159, MODIFY DATE: 3 JUNE 2019 (03.06.2019), ESPECIALLY: PG 2, FIGURE. Reivindicaciones afectadas 1
A WO 2012/093101 A1 (NOVARTIS AG) 12 JULY 2012 (12.07.2012), ESPECIALLY: PG 46, MIDDLE, (S)-THIAZOLIDINE-2,3-DICARBOXYLIC ACID 3-[(1-CARBAMOYL-1H-INDOL-3YL)-AMIDE] 2-[(3-TRIFLUOROMETHOXY-PHENYL)-AMIDE]. Reivindicaciones afectadas 1
A US 9,085,555 B2 (NOVARTIS AG) 21 JULY 2015 (21.07.2015), ESPECIALLY: COL 29, LN 23-25, (S)-THIAZOLIDINE-2,3-DICARBOXYLIC ACID 3-[(1-CARBAMOYL-1H-INDOL-3-YL)-AMIDE] 2-[(3-TRIFLUOROMETHOXY-PHENYL)-AMIDE]. Reivindicaciones afectadas 1

Observaciones: ESTE INFORME FUE BASADO EN EL REPORTE DE BÚSQUEDA INTERNACIONAL PCT DE LA OFICINA DE PATENTES Y MARCAS DE LOS ESTADOS UNIDOS DE AMÉRICA CON EL N° WO 2021/202977.

Fecha de realizacion del informe: 19 de marzo de 2025



MINISTERIO DE
COMERCIO E INDUSTRIAS



MINISTERIO DE COMERCIO E INDUSTRIAS
Dirección General del Registro de la Propiedad Industrial
INFORME SOBRE EL ESTADO DE LA TÉCNICA

(21) Solicitud N?: 94192-01

(22) Fecha de Solicitud: 25 de octubre de 2022

(30) Numero(s) prioridad: 17/243,329 Estados Unidos de América, 63/016,483 Estados Unidos de América

(71) Titular(es): ATHERTON DYNAMICS, LLC, 999 DRIVER WAY, INCLINE VILLAGE, NV 89451, ESTADOS UNIDOS DE AMÉRICA, Estados Unidos de América

(74) Apoderado: JIMENEZ MOLINO Y MORENO

(54) Título: CÁLCULO DEL PERIODO DE BALANCEO DE UN BUQUE

(51) Clasificación Internacional de Patentes

B63/B 39/14; B63/B 79/10; B63/B 79/30; B63/B 79/40

Bases de datos Consultadas

DOCUMENTOS RELEVANTES

Categoría Documentos citados

X US 4,918628 A (GRIFFIN ET AL.) 17 ABRIL 1990 (17.04.1990) ENTIRE DOCUMENT ESPECIALLY COL 1, IN 26-27, IN 33-38, in 61-67; COL 2, IN 3-14; IN 15-21, IN 29-37, IN 44, IN 47-52; COL 3, IN 18-20; COL 4, IN 62-64; COL 5, IN 27-30, IN 37-40; COL 6, IN 1-5 Reivindicaciones afectadas 22,25

Y US 4,918628 A (GRIFFIN ET AL.) 17 ABRIL 1990 (17.04.1990) ENTIRE DOCUMENT ESPECIALLY COL 1, IN 26-27, IN 33-38, in 61-67; COL 2, IN 3-14; IN 15-21, IN 29-37, IN 44, IN 47-52; COL 3, IN 18-20; COL 4, IN 62-64; COL 5, IN 27-30, IN 37-40; COL 6, IN 1-5 Reivindicaciones afectadas 1-10, 12-17, 19-21, 27-29

A WO 2017/2059 16 A1 (AMLAB PTY LTD) 07 DECEMBER 2017 (07.12.2017) ENTIRE DOCUMENT, SPECIALLY PARA [0046], [0065] Reivindicaciones afectadas 11, 18, 23, 24, 26

Y WO 2017/2059 16 A1 (AMLAB PTY LTD) 07 DECEMBER 2017 (07.12.2017) ENTIRE DOCUMENT, SPECIALLY PARA [0046], [0065] Reivindicaciones afectadas 1-10, 12-17, 19-21, 27-29

A US 2016/0260058 A1 (LOCUS SOLUTIONS, LLC) 08 SEPTEMBER 2016 (08.09.2016) ENTIRE DOCUMENT, ESPECIALLY FIG. 2, PARA [0090], [0112], [0117], [0120] Reivindicaciones afectadas 11, 18

Y US 2016/0260058 A1 (LOCUS SOLUTIONS, LLC) 08 SEPTEMBER 2016 (08.09.2016) ENTIRE DOCUMENT, ESPECIALLY FIG. 2, PARA [0090], [0112], [0117], [0120] Reivindicaciones afectadas 4

Y WO 2003/053775 A1 (VESTIN) 03 JULY 2003 (03.07.2003) ENTIRE DOCUMENT, ESPECIALLY PG. 5, PARA 5; PG. 9, PARA 1 AND 2. Reivindicaciones afectadas 9

A US 2016/0114867 A1 (STABILITY SOLUTIONS INC.) 28 APRIL 2016 (28.04.2016) ENTIRE DOCUMENT, ESPECIALLY PARA [0037], [0040] Reivindicaciones afectadas 23, 24, 26

A US 2016/0114867 A1 (STABILITY SOLUTIONS INC.) 28 APRIL 2016 (28.04.2016) ENTIRE DOCUMENT, ESPECIALLY PARA [0037], [0040] Reivindicaciones afectadas 11, 18

Observaciones:

Fecha de realización del informe: 8 de mayo de 2026



MINISTERIO DE
COMERCIO E INDUSTRIAS



MINISTERIO DE COMERCIO E INDUSTRIAS
Dirección General del Registro de la Propiedad Industrial
INFORME SOBRE EL ESTADO DE LA TÉCNICA

(21) Solicitud N?: 94317-01

(22) Fecha de Solicitud: 3 de enero de 2023

(30) Numero(s) prioridad: 63/049,323 Estados Unidos de América, 63/208,896 Estados Unidos de América

(71) Titular(es): DOLBY INTERNATIONAL AB, 77 SIR JOHN ROGERSON'S QUAY, BLOCK C, GRAND CANAL DOCKLANDS DUBLIN, D02 VK60, REPÚBLICA DE IRLANDA., República de Irlanda

(74) Apoderado: ESTUDIO BENEDETTI

(54) Título: OCULTAMIENTO DE PÉRDIDA DE PAQUETE

(51) Clasificación Internacional de Patentes

G10/L 19/005; G10/L 19/008

Bases de datos Consultadas

DOCUMENTOS RELEVANTES

Categoría Documentos citados

X US 2005/182996 A1 (BRUHN STEFAN [SE]) 18 AUGUST 2005 (2005-08-18) Reivindicaciones afectadas 1-6, 12, 13, 27, 29, 31

A US 2005/182996 A1 (BRUHN STEFAN [SE]) 18 AUGUST 2005 (2005-08-18) A PARAGRAPHS [0005], [0013] PARAGRAPHS [0072], [0073] Reivindicaciones afectadas 7, 8, 14, 15

X WO 2015/003027 A1 (DOLBY INT AB [NL]; DOLBY LAB LICENSING CORP [US]) 8 JANUARY 2015 (2015-01-08) Reivindicaciones afectadas 1-6, 12, 13, 27, 29, 31

A WO 2015/003027 A1 (DOLBY INT AB [NL]; DOLBY LAB LICENSING CORP [US]) 8 JANUARY 2015 (2015-01-08) PARAGRAPHS [0040], [0041] PARAGRAPHS [0047], [0049], [0050] PARAGRAPHS [0101] - [0103] PARAGRAPHS [0112], [0116], [0118] PARAGRAPH [0093]

Reivindicaciones afectadas 7, 8, 14, 15

X US 2016/240206 A1 (PURNHAGEN HEIKO [SE] ET AL) 18 AUGUST 2016 (2016-08-18) Reivindicaciones afectadas 19, 20, 23-31

A US 2016/240206 A1 (PURNHAGEN HEIKO [SE] ET AL) 18 AUGUST 2016 (2016-08-18) PARAGRAPHS [0062] - [0069] Reivindicaciones afectadas 21, 22

Observaciones: ESTE INFORME FUE BASADO EN EL REPORTE DE BÚSQUEDA INTERNACIONAL PCT DE LA OFICINA EUROPEA DE PATENTES CON EL No. WO 2022/008571

Fecha de realización del informe: 3 de junio de 2025

MINISTERIO DE COMERCIO E INDUSTRIAS
Direccion General del Registro de la Propiedad Industrial
INFORME SOBRE EL ESTADO DE LA TECNICA

(21) Solicitud N?: 94367-01

(22) Fecha de Solicitud: 10 de febrero de 2023

(30) Numero(s) prioridad: 20382753.0 Oficina Europea de Patentes (OEP)

(71) Titular(es): CHEMO RESEARCH, S.L, C/MANUEL POMPO ANGULO 28, 3° PLANTA, 28050 MADRID ESPAÑA, España

(74) Apoderado: LAW SERVICES, P.C.

(54) Titulo: NUEVA COMPOSICIÓN DE ANTICONCEPTIVO ORAL DE LIBERACIÓN MODIFICADA

(51) Clasificación Internacional de Patentes

A61/K 9/20; A61/K 31/567; A61/K 9/28; A61/P 15/08

Bases de datos Consultadas

DOCUMENTOS RELEVANTES

Categoria Documentos citados

X CA 2 594 939 A1 (BAYER SCHERING PHARMA AG [DE]) 24 AUGUST 2006 (2006-08-24) CITED IN THE APPLICATION, EXAMPLES 2, 4, 5 Reivindicaciones afectadas 1-15

A WIEGRATZ I ET AL: «EFFECT OF FOUR DIFFERENT ORAL CONTRACEPTIVES ON VARIOUS SEX HORMONES AND SERUM-BINDING GLOBULINS», CONTRACEPTION, GERON-X, INC., LOS ALTOS, CA, US, VOL. 67, NO. 1, 1 JANUARY 2003 (2033-01-01), PAGES 25-32, XP002353727, ISSN: 0010-7824, DOI: 10.1016/S0010-7824(02)00436-5 CITED IN THE APPLICATION, THE WHOLE DOCUMENT Reivindicaciones afectadas 1-15

Observaciones: ESTE INFORME FUE BASADO EN EL REPORTE DE BÚSQUEDA INTERNACIONAL PCT DE LA OFICINA EUROPEA DE PATENTES CON EL N° WO 2022/034209

Fecha de realizacion del informe: 20 de agosto de 2025



MINISTERIO DE
COMERCIO E INDUSTRIAS



MINISTERIO DE COMERCIO E INDUSTRIAS
Direccion General del Registro de la Propiedad Industrial
INFORME SOBRE EL ESTADO DE LA TECNICA

(21) Solicitud N?: 94377-01

(22) Fecha de Solicitud: 17 de febrero de 2023

(30) Numero(s) prioridad: 63/067.097 Estados Unidos de América, 63/214.012 Estados Unidos de América, 63/217.498 Estados Unidos de América

(71) Titular(es): INCYTE CORPORATION, 1801 AUGUSTINE CUT-OFF WILMINGTON, DELAWARE 19803, ESTADOS UNIDOS DE AMÉRICA, Estados Unidos de América

(74) Apoderado: ESTUDIO BENEDETTI

(54) Titulo: PROCESOS E INTERMEDIARIOS PARA PREPARAR UN INHIBIDOR DE JAK

(51) Clasificacion Internacional de Patentes

C07/D 487/04; C07/C 233/00; C07/C 255/00; C07/D 239/28

Bases de datos Consultadas

DOCUMENTOS RELEVANTES

Categoria Documentos citados

Y EP 3 398 952 A1 (CHAI TAI TIANQING PHARMACEUTICAL GROUP CO LTD [CN]) 7 NOVEMBER 2018 (2018-11-07) CLAIMS 1-26; EXAMPLES 2, 4 Reivindicaciones afectadas 1-76

Y JOHN T. GUPTON ET AL: «PREPARATION OF INDOLE CONTAINING BUILDING BLOCKS FOR THE REGIOSPECIFIC CONSTRUCTION OF INDOLE APPENDED PYRAZOLES AND PYRROLES», TETRAHEDRON VOL. 69, NO. 29, 1 JULY 2013 (2013-07-01), PAGES 5829-5840, XP055096110, ISSN: 0040-4020. DOI: 10.1016/J.TET.2013.05.045 SCHEME 3: COMPOUNDS 8, 12 Reivindicaciones afectadas 1-76

X ALEKSANYAN ISKUHI ET AL: «SYNTHESIS AND TRANSFORMATIONS OF NOVEL FORMYL-SUBSTITUTED QUINOLINES» HETEROCYCLIC COMMUNICATIONS., VOL. 17, NO. 3-4, 1 JANUARY 2011 (2011-01-01), ;P055854919, DE ISSN: 0793-0283, DOI: 10.1515/HC.2011.029 SCHEME 3. ;¿-¿ TO 4A-¿ Reivindicaciones afectadas 1-76

Observaciones: ESTE INFORME FUE BASADO EN EL REPORTE DE BÚSQUEDA INTERNACIONAL PCT DE LA OFICINA EUROPEA DE PATENTES CON EL No. WO 2022/040180

Fecha de realizacion del informe: 26 de mayo de 2025

MINISTERIO DE COMERCIO E INDUSTRIAS
 Dirección General del Registro de la Propiedad Industrial
 INFORME SOBRE EL ESTADO DE LA TECNICA

(21) Solicitud N?: 94388-01

(22) Fecha de Solicitud: 28 de febrero de 2023

(30) Numero(s) prioridad: MX/A/2022002602 México

(71) Titular(es): UNIVERSIDAD NACIONAL AUTÓNOMA DE MÉXICO, AV. UNIVERSIDAD 3000, UNIVERSIDAD NACIONAL AUTÓNOMA DE MÉXICO, C.U., DELEGACIÓN COYOACÁN, C.P. 04510, CIUDAD DE MÉXICO, México

UNIVERSIDAD DE PANAMÁ, CAMPUS CENTRAL OCTAVIO MÉNDEZ PEREIRA. PROVINCIA DE PANAMÁ, URBANIZACIÓN EL CANGREJO, VÍA SIMÓN BOLÍVAR (TRANSÍSTMICA) CON LA INTERSECCIÓN DE LA VÍA MANUEL ESPINOZA BATISTA Y JOSÉ DE FÁBREGA, PANAMÁ, REPÚBLICA DE PANAMÁ, La República de Panamá

(74) Apoderado: Vasco Kelvin Torres De Leon

(54) Titulo: INMUNÓGENOS RECOMBINANTES PARA LA PRODUCCIÓN DE ANTIICUERPOS CONTRA EL VENENO DE ALACRANES DEL GÉNERO TITYUS Y CENTRUROIDES

(51) Clasificación Internacional de Patentes
 C12/N 15/00

Bases de datos Consultadas

DOCUMENTOS RELEVANTES

Categoría Documentos citados

X MARTIN-EAUCLAIRE MF, BOUGIS PE, DE LIMA ME. TS1 FROM THE BRAZILIAN SCORPION TITYUS SERRULATUS: A HALF-CENTURY OF STUDIES ON A MULTIFUNCTIONAL BETA LIKE-TOXIN. TOXICON. 2018 SEP 15; 152:106-120. DOI: 10.1016/j.toxicon.2018.07.024. FECHA DE PUBLICACIÓN: 29-07-2018. (RESUMEN; SECCIÓN 13, PROPIEDADES ANTIÉNICAS) Reivindicaciones afectadas 1, 9-18

X MX2008005601A. NIV MEXICO NACIONAL AUTONOMA [MX]. FECHA DE PUBLICACIÓN: 30-04-2008. (RESUMEN; EJEMPLOS 7-9) Reivindicaciones afectadas 1, 9-18

Observaciones: ESTE INFORME FUE BASADO EN EL REPORTE DE BÚSQUEDA DE LA DIRECCIÓN DIVISIONAL DE PATENTES-SUB DIRECCIÓN DE EXAMEN DE FONDO DEL INSTITUTO MEXICANO DE LA PROPIEDAD INDUSTRIAL POR INTERMEDIO DEL SISTEMA DE APOYO PARA LA GESTIÓN DE SOLICITUDES DE PATENTES PARA LOS PAÍSES CENTROAMERICANOS Y LA REPÚBLICA DOMINICANA (CADOPAT).

Fecha de realizacion del informe: 20 de febrero de 2026

Examinador: EDGAR ARIAS



MINISTERIO DE
COMERCIO E INDUSTRIAS



MINISTERIO DE COMERCIO E INDUSTRIAS
Direccion General del Registro de la Propiedad Industrial
INFORME SOBRE EL ESTADO DE LA TECNICA

(21) Solicitud N?: 94423-01
(22) Fecha de Solicitud: 31 de marzo de 2023
(30) Numero(s) prioridad: 20199934.9 Oficina Europea de Patentes (OEP)
(71) Titular(es): AZAFAROS B.V., J.H. OORTWEG 21, 2333 CH LEIDEN, LOS PAISES BAJOS, Los Países Bajos
(74) Apoderado: AROSEMENA, NORIEGA Y CONTRERAS
(54) Titulo: FORMAS CRISTALINAS DE UN COMPUESTO FARMACÉUTICO
(51) Clasificacion Internacional de Patentes
C07/D 211/46; A61/P 3/00; A61/P 25/16; A61/P 9/10; A61/K 31/445
Bases de datos Consultadas
DOCUMENTOS RELEVANTES
Categoria Documentos citados
X WO 2015/147639 A1 (AMC AMSTERDAM [NL]; UNIV LEIDEM [NL]) 1 OCTOBER 2015 (2015-10-01) CITED IN THE APPLICATION PAGES 93, 100; CLAIM 10; COMPOUND 47 Reivindicaciones afectadas 1, 2, 5-15
X AMAR T. GHISAIDOOBE ET AL: «IDENTIFICATION AND DEVELOPMENT OF BIPHENYL SUBSTITUTED IMINOSUGARS AS IMPROVED DUAL GLUCOSYLCERAMIDE SYNTHASE/NEUTRAL GLUCOSYLCERAMIDASE INHIBITORS», JOURNAL OF MEDICINAL CHEMISTRY, VOL. 57, NO. 21 13 NOVEMBER 2014 (2014-11-13), PAGES 9096-9104, XP055192380, ISSN: 0022-2623, DOI: 10.1021/JM501181Z RETRIEVED FROM THE INTERNET: URL:HTTPS://PUBS.ACS.ORG/DOI/10.2021/JACS.7B07352 PAGE 9103; COMPOUND 76 Reivindicaciones afectadas 1, 2, 5-15
X LAHAV DANIËL ET AL: «SUPPORTING INFORMATION A FLUORESCENCE POLARIZATION ACTIVITY-BASED PROTEIN PROFILING ASSAY IN THE DISCOVERY OF POTENT, SELECTIVE INHIBITORS FOR HUMAN, NON-LYSOSOMAL GLUCOSYLCERAMIDASE», JOURNAL OF THE AMERICAN CHEMICAL SOCIETY, 22 AUGUST 2017 (2017-08-22), PAGES S1-S207, XP055777938, RETRIEVED FROM THE INTERNET: URL:HTTPS://PUBS.ACS.ORG/DOI/10.1021/JACS.7B07352 [RETRIEVED ON 2021-02-19] PAGE S27; COMPOUND C45 Reivindicaciones afectadas 1, 2, 5-15
A MINO R CAIRA ED - MONTCHAMP JEAN-LUC: «CRYSTALLINE POLYMORPHISM OF ORGANIC COMPOUNDS», TOPICS IN CURRENT CHEMISTRY; [TOPICS IN CURRENT CHEMISTRY], SPRINGER, BERLING, DE, VOL. 198, 1 JANUARY 1998 (1998-01-01), PAGES 163-208, XP008166276, ISSN: 0340-1022, DOI: 10.1007/3-540-69178-2_5 [RETRIEVED ON 1999-02-26] THE WHOLE DOCUMENT Reivindicaciones afectadas 1-15

Observaciones: ESTE INFORME FUE BASADO EN EL REPORTE DE BÚSQUEDA INTERNACIONAL PCT DE LA OFICINA EUROPEA DE PATENTES CON EL N° WO2022/069709 A1.

Fecha de realizacion del informe: 27 de mayo de 2025

MINISTERIO DE COMERCIO E INDUSTRIAS
 Direccion General del Registro de la Propiedad Industrial
 INFORME SOBRE EL ESTADO DE LA TECNICA

(21) Solicitud N?: 94444-01

(22) Fecha de Solicitud: 20 de abril de 2023

(30) Numero(s) prioridad: 63/104,376 Estados Unidos de América, 63/181,075 Estados Unidos de América

(71) Titular(es): GILEAD SCIENCES, INC., 333 LAKESIDE DRIVE, FOSTER CITY, CALIFORNIA 94404, ESTADOS UNIDOS DE AMÉRICA., Estados Unidos de América

(74) Apoderado: ESTUDIO BENEDETTI

(54) Titulo: PROTEÍNAS DE FUSIÓN INTERLEUCINA -2-Fc Y MÉTODOS DE USO

(51) Clasificación Internacional de Patentes

C07/K 14/55; C07/K 19/00

Bases de datos Consultadas

DOCUMENTOS RELEVANTES

Categoría Documentos citados

X US 2019/202881 A1 (GREVE JEFFREY [US]) 4 JULY 2019 (2019-07-04) EXAMPLE 4; SEQ ID NO 14 Reivindicaciones afectadas 1-88

X WO 2019/173832 A2 (ASKEGENE PHARMA INC [US]; YU CHUNXIAO [US] ET AL.) 12 SEPTEMBER 2019 (2019-09-12) CLAIM 33; SEQ ID NO 132; CLAIM 24, 37 Reivindicaciones afectadas 1-88

A US 2020/246467 A1 (PRACIN JEORD [US] ET AL) 6 AUGUST 2020 (2020-08-06) [00147] Reivindicaciones afectadas 1-88

A US 2020/230208 A1 (WANG CHENSU [US] ET AL) 23 JULY 2020 (2020-07-23) SEQ ID NO: 19, EXAMPLES AND CLAIMS Reivindicaciones afectadas 1-88

A YAMAUE HIROKI ET AL: «ENHANCED INTERLEUKIN-2 PRODUCTION IN HUMAN TUMOR-INFILTRATING LYMPHOCYTES ENGINEERED BY 3´-TRUNCATED INTERLEUKIN-2 GENE:», JOURNAL OF IMMUNOTHERAPY, VOL. 16, NO. 4, 1 NOVEMBER 1994 (1994-11-01), PAGES 262-274, XP055893946, US ISSN: 1524-9557, DOI: 10.1097/00002371-199411000-00002 RETRIEVED FROM THE INTERNET: URL:<http://dx.doi.org/10.1097/00002371-199411000-00002>> PAGE 270, RIGHT COLUMN, LAST PARAGRAPH Reivindicaciones afectadas 1-88

Observaciones: ESTE INFORME FUE BASADO EN EL REPORTE DE BÚSQUEDA INTERNACIONAL PCT DE LA OFICINA EUROPEA DE PATENTES CON EL N° WO 2021/055877.

Fecha de realizacion del informe: 22 de abril de 2025



MINISTERIO DE
COMERCIO E INDUSTRIAS



MINISTERIO DE COMERCIO E INDUSTRIAS
Direccion General del Registro de la Propiedad Industrial
INFORME SOBRE EL ESTADO DE LA TECNICA

(21) Solicitud N?: 94470-01

(22) Fecha de Solicitud: 17 de mayo de 2023

(30) Numero(s) prioridad: 2020904261 Australia

(71) Titular(es): MINING AND PROCESS SOLUTIONS PTY LTD, 2A PRINCES STREET, CAULFIELD NORTH, VICTORIA, 3161, AUSTRALIA, Australia

(74) Apoderado: ESTUDIO BENEDETTI

(54) Titulo: LIXIVIACIÓN DE METALES PRECIOSOS Y CALCÓFILOS

(51) Clasificacion Internacional de Patentes

C22/B 3/16; C22/B 25/06; C22/B 30/06; C22/B 43/00; C22/B 58/00; C22/B 7/00; C22/B 23/00; C22/B 11/00; C22/B 13/00; C22/B 15/00; C22/B 17/00; C22/B 19/20; C22/B 25/00

Bases de datos Consultadas

DOCUMENTOS RELEVANTES

Categoria Documentos citados

X CN 1069169 52 B (UNIV BEIJING CHEMICAL TECH) 04 JANUARY 2019, ENGLISH TRANSLATION OBTAINED FROM EPODOC; EXAMPLE 2; TECHNICAL FIELD Reivindicaciones afectadas 1, 4-8, 11, 13-14, 21-22

X US 2020/0224290 A1 (CURTIN UNIVERSITY) 16 JULY 2020; ABSTRACT; PARAGRAPHS 22-44; CLAIM 52 Reivindicaciones afectadas 1-4, 8-9, 12-20, 22

X US 2020/0172994 A1 (CURTIN UNVERSITY) 04 JUNE 2020; ABSTRACT; PARAGRAPHS 22-44; CLAIM 52 Reivindicaciones afectadas 1-4, 6, 8-11, 13-19, 22

X CN 107686893 B (KUNSHAN JINYIDE ENVIRONMENTAL PROTECTION TECH CO LTD) 30 JULY 2019, ENGLISH TRANSLATION OBTAINED FROM EPODOC; EXAMPLES 1, 4, 16; TECHNICAL FIELD; BACKGROUND TECHNIQUE; TABLE 1 Reivindicaciones afectadas 1, 2-5, 8, 12-14, 21-22

Observaciones: ESTE INFORME FUE BASADO EN EL REPORTE DE BÚSQUEDA INTERNACIONAL PCT DE LA OFICINA DE PATENTE AUSTRALIANA CON EL N° PCT/AU2021/051377.

Fecha de realizacion del informe: 23 de febrero de 2026



MINISTERIO DE
COMERCIO E INDUSTRIAS



MINISTERIO DE COMERCIO E INDUSTRIAS
Direccion General del Registro de la Propiedad Industrial
INFORME SOBRE EL ESTADO DE LA TECNICA

(21) Solicitud N?: 94504-01

(22) Fecha de Solicitud: 5 de junio de 2023

(30) Numero(s) prioridad: 63/121,449 Estados Unidos de América

(71) Titular(es): ME GLOBAL INC., 3901 UNIVERSITY AVENUE N.E., MINNEAPOLIS, MINNESOTA 55421, ESTADOS UNIDOS DE AMÉRICA, Estados Unidos de América

(74) Apoderado: ALFARO FERRER & RAMIREZ

(54) Titulo: MATRIZ DE ALEACIÓN DE Fe PARA MINERÍA RESISTENTE AL DESGASTE Y COMPUESTO DE CERÁMICA DE ESPINELA

(51) Clasificacion Internacional de Patentes

B22/D 19/00; B22/D 19/02; B22/D 19/04; B22/D 19/06; C22/C 1/04; C22/C 1/10; C22/C 29/00; C22/C 29/12; C22/C 33/02

Bases de datos Consultadas

DOCUMENTOS RELEVANTES

Categoria Documentos citados

X EP 2 435 636 A1 (METALOGENIA SA [ES]) A APRIL 2012 (2012-04-04) PARAGRAPHS [0008]. [0023], [0032]; CLAIMS 1, 3, 4; FIGURES 4, 5 Reivindicaciones afectadas 1-14

X 2010/136055 A1 (METALOGENIA SA [ES]; TRIGINER JORGE [ES] AL.) 2 DECEMBER 2010 (2010-12-02) CLAIMS 1, 18, 23, 25; FIGURES 2 PAGE 3; LINES 24-29 Reivindicaciones afectadas 1-14

Observaciones: ESTE INFORME FUE BASADO EN EL REPORTE DE BÚSQUEDA INTERNACIONAL PCT DE LA OFICINA EUROPEA DE PATENTES CON EL N° WO2022/120148 A1.

Fecha de realizacion del informe: 24 de marzo de 2025



MINISTERIO DE
COMERCIO E INDUSTRIAS



MINISTERIO DE COMERCIO E INDUSTRIAS
Direccion General del Registro de la Propiedad Industrial
INFORME SOBRE EL ESTADO DE LA TECNICA

(21) Solicitud N?: 94516-01

(22) Fecha de Solicitud: 14 de junio de 2023

(30) Numero(s) prioridad: 63/127,186 Estados Unidos de América

(71) Titular(es): KEYBIOSCIENCE AG, LANGMATRING 24, CH-6370 STANS, SUIZA, Suiza
ELI LILLY AND COMPANY, LILLY CORPORATE CENTER, CIUDAD DE INDIANÁPOLIS, ESTADO DE INDIANA,
ESTADOS UNIDOS DE AMÉRICA, Estados Unidos de América

(74) Apoderado: ESTUDIO BENEDETTI

(54) Titulo: AGONISTAS DUALES DEL RECEPTOR DE AMILINA Y CALCITONINA Y USOS DE LOS MISMOS

(51) Clasificacion Internacional de Patentes

A61/P 3/10; A61/K 47/54; C07/K 14/585; A61/K 38/00

Bases de datos Consultadas

DOCUMENTOS RELEVANTES

Categoria Documentos citados

X WO 2020/039051 A1 (KEY BIOSCIENCE AG [CH]) 27 FEBRUARY 2020 (2020-02-27); ABSTRACT;
P. 44, 1. 15-P. 45, 1. 29; TABLE 1; KPB-372; P. 48, COMPOUND KPB-372; P. 51; STRUCTURE 3
Reivindicaciones afectadas 1-14

Observaciones: ESTE INFORME FUE BASADO EN EL REPORTE DE BÚSQUEDA INTERNACIONAL PCT DE LA
OFICINA EUROPEA DE PATENTES CON EL N° PCT/US2021/063990.

Fecha de realizacion del informe: 17 de octubre de 2025



MINISTERIO DE
COMERCIO E INDUSTRIAS



MINISTERIO DE COMERCIO E INDUSTRIAS
Direccion General del Registro de la Propiedad Industrial
INFORME SOBRE EL ESTADO DE LA TECNICA

(21) Solicitud N?: 94565-01

(22) Fecha de Solicitud: 27 de julio de 2023

(30) Numero(s) prioridad: 63/142,447 Estados Unidos de América, 63/298,901 Estados Unidos de América

(71) Titular(es): ADAMA MAKHTESHIM LTD., P.O. BOX 60, 8410001 BEER SHEVA, ISRAEL., Israel

(74) Apoderado: PEDRESCHI Y PEDRESCHI

(54) Titulo: 5-FLUORO-4-IMINO-3-METIL -1-TOSIL-3,4-DIHDROPIRIMIDIN-2(1H)-ONA PARA CONTROL DE ENFERMEDADES DE PLANTAS

(51) Clasificacion Internacional de Patentes

A01/N 43/54; A01/P 3/00

Bases de datos Consultadas

DOCUMENTOS RELEVANTES

Categoria Documentos citados

X WO 2020/095181 A1 (ADAMA MAKHTESHIM LTD [IL] 14 MAY 2020 (2020-05-14) THE WHOLE DOCUMENT Reivindicaciones afectadas 1-42

X WO 2014/105845 A1 (DOW AGROSCIENCES LLC [US] 3 JULY 2014 (2014-07-03) THE WHOLE DOCUMENT Reivindicaciones afectadas 1-42

Observaciones: ESTE INFORME FUE BASADO EN EL REPORTE DE BÚSQUEDA INTERNACIONAL PCT DE LA OFICINA EUROPEA DE PATENTES CON EL N° WO 2022/162591 A1.

Fecha de realizacion del informe: 29 de enero de 2025



MINISTERIO DE
COMERCIO E INDUSTRIAS



MINISTERIO DE COMERCIO E INDUSTRIAS
Direccion General del Registro de la Propiedad Industrial
INFORME SOBRE EL ESTADO DE LA TECNICA

(21) Solicitud N?: 94612-01

(22) Fecha de Solicitud: 6 de septiembre de 2023

(30) Numero(s) prioridad: 21161493.8 Oficina Europea de Patentes (OEP)

(71) Titular(es): BAYER AKTIENGESELLSCHAFT, KAISER -WILHELM-ALLEE 1, 51373 LEVERKUSEN, ALEMANIA., Alemania

(74) Apoderado: PEDRESCHI Y PEDRESCHI

(54) Titulo: FORMAS DE DOSIFICACIÓN FARMACÉUTICA QUE COMPRENEN (4S)-2 A LA CUARTA-CLORO-4ETIL - 7 A LA TRES - FLUORO- 3 A LA CINCO - METOXI-3 A LAS DOS, 5 - DIOXO-1 A LA CUARTA - (TRIFLUOROMETIL) 3 A LA DOS H-6 AZA-3 (4,1)- PIRIDINA -1 (1)-[1,2,3] TRIAZOLA -2 (1,2), 7 (1) - DIBENZENAHEPTAFANO -7 A LA CUARTA - CARBOXAMIDA

(51) Clasificación Internacional de Patentes

A61/K 9/16; A61/K 9/20

Bases de datos Consultadas

DOCUMENTOS RELEVANTES

Categoria Documentos citados

Y WO 2017/005725 A1 (BAYER PHARMA AG [DE]) 12 JANUARY 2017 (2017-01-12) CITED IN THE APPLICATION EXAMPLES Reivindicaciones afectadas 1-14

Y WO 2020/210629 A1 (SQUIBB BRISTOL MYERS CO [US]) 15 OCTOBER 2020 (2020-10-15) CITED IN THE APPLICATION PARAGRAPH [0064] - PARAGRAPH [0066]; EXAMPLES 3, 4 PARAGRAPH [0126]; CLAIMS 8-9 Reivindicaciones afectadas 1-14

Observaciones: ESTE INFORME FUE BASADO EN EL REPORTE DE BÚSQUEDA INTERNACIONAL PCT DE LA OFICINA EUROPEA DE PATENTES CON EL N° WO 2022/189278 A1

Fecha de realizacion del informe: 3 de julio de 2025



MINISTERIO DE
COMERCIO E INDUSTRIAS



MINISTERIO DE COMERCIO E INDUSTRIAS
Direccion General del Registro de la Propiedad Industrial
INFORME SOBRE EL ESTADO DE LA TECNICA

(21) Solicitud N?: 94616-01
(22) Fecha de Solicitud: 8 de septiembre de 2023
(30) Numero(s) prioridad: 63/159063 Estados Unidos de América
(71) Titular(es): DICE MOLECULES SV, INC, 400 EAST. JAMIE COURT, SUITE 300 SOUTH SAN FRANCISCO CALIFORNIA 94080, ESTADOS UNIDOS DE AMÉRICA, Estados Unidos de América
(74) Apoderado: ESTUDIO BENEDETTI
(54) Titulo: INHIBIDORES DE INTEGRINAS ALPHA V BETA 6 Y ALPHA V BETA 1 Y SUS USOS
(51) Clasificacion Internacional de Patentes
A61/P 11/00; A61/P 13/12; A61/P 35/00; C07/D 471/04; C07/D 491/18; C07/D 495/04
Bases de datos Consultadas
DOCUMENTOS RELEVANTES
Categoria Documentos citados
X WO 2018/089355 A1 (SQUIBB BRISTOL MYERS CO [US]) 17 MAY 2018 (2018-05-17) EXAMPLES 80-81; PAGE 1, LINES 9-12; CLAIM 1; EXAMPLES 13, 14, 36-38, 40, 42-46, 80, 81 Reivindicaciones afectadas 1-31, 81-86
Y WO 22/029503 A1 (MERCK & CO INC [US]; HUTCHINSON JOHN H [US]) 24 FEBRUARY 2000 (2000-02-24) SCHEME 2, P. 75; SCHEME 3, P.82; CLAIMS 3, 5 Reivindicaciones afectadas 1-86
X WO 2005/082889 A1 (JANSSEN PHARMACEUTICA NV [BE]; DE CORTE BART [US] ET AL.) 9 SEPTEMBER 2005 (2005-09-09) Reivindicaciones afectadas 1, 2, 5, 7-12, 15-25, 39-63, 81-86
Y WO 2018/160522 A1 (LAZULI INC [US]) 7 SEPTEMBER 2018 (2018-09-27) CLAIMS 1, 6, 19, 26 Reivindicaciones afectadas 1-86

Observaciones: ESTE INFORME FUE BASADO EN EL REPORTE DE BÚSQUEDA INTERNACIONAL PCT DE LA OFICINA EUROPEA DE PATENTES CON EL N° WO 2022/192545.

Fecha de realizacion del informe: 28 de abril de 2025



MINISTERIO DE
COMERCIO E INDUSTRIAS



MINISTERIO DE COMERCIO E INDUSTRIAS
Dirección General del Registro de la Propiedad Industrial
INFORME SOBRE EL ESTADO DE LA TÉCNICA

(21) Solicitud N?: 94650-01

(22) Fecha de Solicitud: 29 de septiembre de 2023

(30) Numero(s) prioridad: 21166441.2 Oficina Europea de Patentes (OEP), 21170941.5 Oficina Europea de Patentes (OEP), 21172723.5 Oficina Europea de Patentes (OEP), 21209332.2 Oficina Europea de Patentes (OEP)

(71) Titular(es): EMERGENCE THERAPEUTICS AG,, SCHIFFERSTRASSE 210 47059 DUISBURG, ALEMANIA., Alemania

UNIVERSITE D'AIX-MARSEILLE, 58 BOULEVARD CHARLES LIVON 13007 MARSEILLE, FRANCIA., Francia
INSERM (INSTITUT NATIONAL DE LA SANTE ET DE LA RECHERCHE MEDICALE), 101 RUE DE TOLBIAC 75013 PARIS, FRANCIA., Francia

INSTITUT JEAN PAOLI & IRENE CALMETTES, 232 BOULEVARD SAINTE-MARGUERITE 13009 MARSEILLE, FRANCIA., Francia

CENTRE NATIONAL DE LA RECHERCHE SCIENTIFIQUE - CNRS, 3, RUE MICHEL ANGE 75016 PARIS, FRANCIA., Francia

(74) Apoderado: ESTUDIO BENEDETTI

(54) Titulo: CONJUGADOS DE ANTICUERPO ANTI-NECTINA-4 Y EXATECANO

(51) Clasificación Internacional de Patentes

C07K 16/28; A61K 47/68; A61P 35/00

Bases de datos Consultadas

DOCUMENTOS RELEVANTES

Categoría Documentos citados

X,P WO 2021/069508 A1 (UNIV AIX MARSEILLE [FR]; INST NAT SANTE RECH MED [FR] ET AL.) 15 APRIL 2021 (2021-04-15) THE WHOLE DOCUMENT, IN PARTICULAR PAGE 46, LINE 3 - PAGE 48, LINE 24; PAGE 28, LINE 1 - PAGE 31, LINE 13; SEQ ID NOS: 8, 9 Reivindicaciones afectadas 1-22
X WO 2017/042210 A1 (INSERM [FR]; UNIVERSITÉ D'AIX MARSEILLE [FR] ET AL.) 16 MARCH 2017 (2017-03-16) THE WHOLE DOCUMENT, IN PARTICULAR PAGE 23, LINE 25 - PAGE 25, LINE 27; PAGE 44, LINE 9 - PAGE 49, LINE 14; EXAMPLE 1; CLAIMS 7-11 Reivindicaciones afectadas 1-22

X WO 2018/158398 A1 (INST NAT SANTE RECH MED [FR] ET AL.) 7 SEPTEMBER 2018 (2018-09-07) THE WHOLE DOCUMENT, IN PARTICULAR PAGE 33, LINES 1-27; CLAIMS 7 AND 8; EXAMPLES Reivindicaciones afectadas 1-22

X EP 3 546 448 A1 (MABWELL SHANGHAI BIOSCIENCE CO LTD [CN] ET AL.) 2 OCTOBER 2019 (2019-10-02) PARAGRAPHS [0015], [0016], [0020] - [0026], [0029], [0030], [0034] - [0040], [0077] - [0079], [0081], [0089] [0091] PARAGRAPHS [0105] - [0109]; CLAIMS 13-21 Reivindicaciones afectadas 1-22

X P. M. CHALLITA-EID ET AL: «ENFORTUMAB VEDOTIN ANTIBODY-DRUG CONJUGATE TARGETING NECTIN-4 IS A HIGHLY POTENT THERAPEUTIC AGENT IN MULTIPLE PRECLINICAL CANCER MODELS», CANCER RESEARCH, VOL. 76, NO. 10, 15 MAY 2016 (2016-05-15), PAGES 3003-3013, XP055385700,

A US ISSN: 0008-5472, DOI: 10.1158/0008-5472.CAN-15-1313 THE WHOLE DOCUMENT Reivindicaciones afectadas 1-22

A HYUNBO SHIM: «BISPECIFIC ANTIBODIES AND ANTIBODY-DRUG CONJUGATES FOR CANCER THERAPY: TECHNOLOGICAL CONSIDERATIONS»7 BIOMOLECULES, VOL. 10, NO. 3, 26 FEBRUARY 2020 (2020-02-26), PAGE 360, XP055704728, DOI: 10.3390/BIOM10030360 INTRODUCTION PAGE 11, PARAGRAPH 2 - PAGE 20, PARAGRAPH 3 Reivindicaciones afectadas 1-22

A WO 2019/081455 A1 (MABLINK BIOSCIENCE [FR]) 2 MAY 2019 (2019-05-02) PAGE 14, LINE 15 - PAGE 15, LINE 7 PAGE 23, LINE 32 - PAGE 25, LINE 4; EXAMPLES 3-9, 11 Reivindicaciones afectadas 13-19

X,P WO 2021/143741 A1 (BEIJING HOPE PHARMACEUTICAL CO LTD [CN]) 22 JULY 2021 (2021-07-22) PARAGRAPHS [0003] - [0030], [0075] - [0084], [0095] - [0100], [0104], [0131] [0144], [0159] - [0161], [0195] - [0201] PARAGRAPHS [0230] - [0231]; CLAIMS 1-27; TABLE 1 Reivindicaciones afectadas 1-5, 9-14, 19-22

X,P WO 2021/151984 A1 (INNATE PHARMA [FR]) 5 AUGUST 2021 (2021-08-05) PAGE 3, LINE 24 - LINE 34 PAGE 4, LINE 25 - PAGE 5, LINE 10 PAGE 5, LINE 32 - PAGE 6, LINE 15 PAGE 12, LINE 27 - PAGE 14, LINE 16 PAGE 20, LINE 31 - PAGE 21, LINE 33 PAGE 27, LINE 1 - PAGE 28, LINE 32; SEQUENCES 3,4 PAGE 34, LINE 33 - PAGE 38, LINE 13; EXAMPLES 2,4,6-9 Reivindicaciones afectadas 1-5, 9-22

Observaciones: ESTE INFORME FUE BASADO EN EL REPORTE DE BÚSQUEDA INTERNACIONAL PCT DE LA OFICINA EUROPEA DE PATENTES CON EL No. WO 2022/207825 A1

Fecha de realizacion del informe: 27 de febrero de 2025



MINISTERIO DE
COMERCIO E INDUSTRIAS



MINISTERIO DE COMERCIO E INDUSTRIAS
Direccion General del Registro de la Propiedad Industrial
INFORME SOBRE EL ESTADO DE LA TECNICA

(21) Solicitud N?: 94702-01

(22) Fecha de Solicitud: 26 de octubre de 2023

(30) Numero(s) prioridad: 63/181,756 Estados Unidos de América

(71) Titular(es): GOWAN CROP PROTECTION LIMITED, ROTHAMSTED RESEARCH WEST COMMON, HARPENDEN HERTFORDSHIRE AL5 2JQ, GRAN BRETAÑA., Reino Unido de Gran Bretaña

(74) Apoderado: GUINARD & NORIEGA

(54) Titulo: MÉTODOS DE CONTROL DE AGENTES CAUSALES DE LA SIGATOKA NEGRA Y AMARILLA Y COMPOSICIONES PARA LOS MISMOS

(51) Clasificacion Internacional de Patentes

A01/N 27/00

Bases de datos Consultadas

DOCUMENTOS RELEVANTES

Categoria Documentos citados

X WO 2021/033739 A1 (NISSAN CHEMICAL CORP [JP]) 25 FEBRUARY 2021 (2021-02-25) THE WHOLE DOCUMENT Reivindicaciones afectadas 1, 4, 13-15

A WO 2021/059248 A1 (UPL LTD [IN]; UPL CORPORATION LTD [MU]) 1 APRIL 2021 (2021-04-01) Reivindicaciones afectadas 1-16

A WO 2019/221158 A1 (MITSUI CHEMICALS AGRO INC [JP]) 21 NOVEMBER 2019 (2019-11-21) Reivindicaciones afectadas 1-16

A WO 2012/043476 A1 (NIHON NOHYAKU CO LTD [JP]; UMETANI KUNIHISA [JP]) 2 FEBRUARY 2012 (2012-02-02) Reivindicaciones afectadas 1-16

Observaciones: ESTE INFORME FUE BASADO EN EL REPORTE DE BÚSQUEDA INTERNACIONAL PCT DE LA OFICINA EUROPEA DE PATENTES CON EL N° WO2022/229344 A1.

Fecha de realizacion del informe: 22 de mayo de 2025



MINISTERIO DE COMERCIO E INDUSTRIAS
Dirección General del Registro de la Propiedad Industrial
INFORME SOBRE EL ESTADO DE LA TÉCNICA

(21) Solicitud N?: 94721-01
(22) Fecha de Solicitud: 13 de noviembre de 2023
(30) Numero(s) prioridad: 341481 (348066) Venezuela, MX/A/2022/015303 México
(71) Titular(es): ROBERTO GOMEZ CORREIA, AVENIDA LA ATLÁNTIDA, URBANIZACIÓN LA ATLÁNTIDA, CATIA LA MAR, ESTADO LA GUAIRA, REPÚBLICA BOLIVARIANA DE VENEZUELA., Venezuela
(74) Apoderado: CA LEGAL SERVICES
(54) Título: SISTEMA PARA LA OZONIZACIÓN DE CONTENEDORES
(51) Clasificación Internacional de Patentes
A61/L 9/03

Bases de datos Consultadas

DOCUMENTOS RELEVANTES

Categoría Documentos citados

X US6279589 B1 (GOODLEY MARK D) 28 DE AGOSTO DE 2001. VER RESUMEN Y FIGURAS
Reivindicaciones afectadas 1-4
X WO2014027900 A1 (CHERRY ROGER LOGAN) 20 DE FEBRERO DE 2014. VER RESUMEN Y FIGURAS
Reivindicaciones afectadas 1-4
X EP2107936 B1 (DICK PAUL) 1 DE SEPTIEMBRE DE 2012. VER RESUMEN Y FIGURAS
Reivindicaciones afectadas 1-4
X CN202392862 U (JINYONG XING) 22 DE AGOSTO DE 2012. VER RESUMEN Y FIGURAS
Reivindicaciones afectadas 1-4
X US2019091359 A1 (SHIH MIN-TEH) 28 DE MARZO DE 2019. VER RESUMEN Y FIGURAS
Reivindicaciones afectadas 1-4

Observaciones: ESTE INFORME FUE BASADO EN EL REPORTE DE BÚSQUEDA DE LA DIRECCIÓN DIVISIONAL DE PATENTES-SUB DIRECCIÓN DE EXAMEN DE FONDO DEL INSTITUTO MEXICANO DE LA PROPIEDAD INDUSTRIAL POR INTERMEDIO DEL SISTEMA DE APOYO PARA LA GESTIÓN DE SOLICITUDES DE PATENTES PARA LOS PAÍSES CENTROAMERICANOS Y LA REPÚBLICA DOMINICANA (CADOPAT)

Fecha de realización del informe: 14 de abril de 2026

Examinador: EDGAR ARIAS



MINISTERIO DE
COMERCIO E INDUSTRIAS



MINISTERIO DE COMERCIO E INDUSTRIAS
Dirección General del Registro de la Propiedad Industrial
INFORME SOBRE EL ESTADO DE LA TÉCNICA

(21) Solicitud N?: 94722-01
 (22) Fecha de Solicitud: 13 de noviembre de 2023
 (30) Numero(s) prioridad: 2021221552 Australia, 2021901397 Australia
 (71) Titular(es): BRADKEN RESOURCES PTY LIMITED, 20 MCINTOSH DRIVE, MAYFIELD WEST, NEW SOUTH WALES 2304, AUSTRALIA, Australia
 (74) Apoderado: PEDRESCHI Y PEDRESCHI
 (54) Titulo: ACOPLAMIENTO PARA EL REVESTIMIENTO DE UN MOLINO
 (51) Clasificación Internacional de Patentes
 F16/B 23/00; F16/B 33/00; F16/B 35/06; F16/B 43/00; B02/C 17/22; F16/B 5/02; F16/B 5/10
 Bases de datos Consultadas
 DOCUMENTOS RELEVANTES
 Categoría Documentos citados
 Y US 6048150 A (CLARKE) 11 APRIL 2000 COL. 1, LINES 19-27; COL.5, LINES 44-59; COL.5, LINES 41-COL.6, LINE 6 Reivindicaciones afectadas 1-21
 Y US 6082646 A (CLARKE ET AL.) 04 JULY 2000 COL.2, LINES 28-35 Reivindicaciones afectadas 1-21
 Y US 2015/0028142 A1 (DONHAD PTY LTD) 29 JANUARY 2015 PARA.0003-0004 Reivindicaciones afectadas 1-11, 13-21
 Y US 2020/0072273 A1 (CRAIG OLDNALL) 05 MARCH 2020 COL.1, LINES 15-34 Reivindicaciones afectadas 1-11, 13-21
 X WO 2003/023165 A1 (ARAMBURU) 20 MARCH 2003 FIGURES Reivindicaciones afectadas 1, 3-4, 7-11, 17, 20
 A AU 704386 B2 (THE ANI CORPORATATION LIMITED) 04 APRIL 1996 Reivindicaciones afectadas 1-21
 A US 10232378 B2 (RONALD C. CLARKE) 19 MARCH 2019 Reivindicaciones afectadas 1-21

Observaciones: ESTE INFORME FUE BASADO EN EL REPORTE DE BÚSQUEDA INTERNACIONAL PCT DE LA OFICINA DE PATENTES DE AUSTRALIA, CON EL No. WO 2022/236371 A1

Fecha de realización del informe: 15 de julio de 2025

MINISTERIO DE COMERCIO E INDUSTRIAS
Direccion General del Registro de la Propiedad Industrial
INFORME SOBRE EL ESTADO DE LA TECNICA

(21) Solicitud N?: 94727-01

(22) Fecha de Solicitud: 17 de noviembre de 2023

(71) Titular(es): FIRST DATA CORPORATION, 255 FISERV DRIVE, BROOKFIELD, WISCONSIN 53045, ESTADOS UNIDOS DE AMÉRICA., Estados Unidos de América

(74) Apoderado: PEDRESCHI Y PEDRESCHI

(54) Titulo: EMISIÓN DIGITAL INSTANTÁNEA

(51) Clasificacion Internacional de Patentes

G06/Q 20/02; G06/Q 20/22; G06/Q 20/36; G06/Q 20/38

Bases de datos Consultadas

DOCUMENTOS RELEVANTES

Categoria Documentos citados

X US 2020/320516 A1 (ROYYURU VIJAY [US] ET AL) 8 OCTOBER 2020 (2020-10-08) PARAGRAPH [0024] - PARAGRAPH [0094] FIGURES 1-8, 10 Reivindicaciones afectadas 1-20

X US 2019/385164 A1 (ROYYURU VIJAY [US] ET AL) 19 DECEMBER 2019 (2019-12-19) PARAGRAPH [0022] - PARAGRAPH [0058] FIGURES 1-3, 5 Reivindicaciones afectadas 1-20

A US 2019/066096 A1 (WOUTERS VALERIE [BE] ET AL) 28 FEBRUARY 2019 (2019-02-28) PARAGRAPH [0022] - PARAGRAPH [0072] FIGURES Reivindicaciones afectadas 1-20

A US 2015/032625 A1 (DILL MATTHEW [US] ET AL) 29 JANUARY 2015 (2015-01-29) PARAGRAPH [0040] - PARAGRAPH [0213] FIGURES 1-7 Reivindicaciones afectadas 1-20

A WO 2017/160877 A1 (MOZIDO INC [US]) 21 SEPTEMBER 2017 (2017-09-21) PARAGRAPH [0014] - PARAGRAPH [0084] FIGURES Reivindicaciones afectadas 1-20

Observaciones: ESTE INFORME FUE BASADO EN EL REPORTE DE BÚSQUEDA INTERNACIONAL PCT DE LA OFICINA EUROPEA DE PATENTES CON EL N° WO 2022/245343 A1.

Fecha de realizacion del informe: 24 de julio de 2025



MINISTERIO DE
COMERCIO E INDUSTRIAS



MINISTERIO DE COMERCIO E INDUSTRIAS
Dirección General del Registro de la Propiedad Industrial
INFORME SOBRE EL ESTADO DE LA TÉCNICA

(21) Solicitud N?: 94757-01

(22) Fecha de Solicitud: 4 de diciembre de 2023

(30) Numero(s) prioridad: 17/830,771 Estados Unidos de América, 63/197,019 Estados Unidos de América

(71) Titular(es): W.M. BARR & COMPANY, INC., 6750 LENOX CENTER COURT, SUITE 200, MEMPHIS, TN 38115, ESTADOS UNIDOS DE AMÉRICA., Estados Unidos de América

(74) Apoderado: PEDRESCHI Y PEDRESCHI

(54) Título: COMPOSICIÓN DE REMOVEDOR DE PINTURA Y MÉTODO DE FABRICACIÓN

(51) Clasificación Internacional de Patentes

C09/D 9/00; B08/B 3/08; C23/F 11/08

Bases de datos Consultadas

DOCUMENTOS RELEVANTES

Categoría Documentos citados

X US 2019/0106657 A1 (W.M. BARR & COMPANY, INC.) 11 DE ABRIL DE 2019 (11.04.2019); DOCUMENTO COMPLETO, PERO ESPECÍFICAMENTE: PÁRRAFO [0011], PÁRRAFO [0021], TABLA 1, TABLA 2, TABLA 4 Reivindicaciones afectadas 1-8, 11-17, 21-22

X US 3,324,037 A (ROSENFELD) 06 DE JUNIO DE 1967 (06.06.1967); DOCUMENTO COMPLETO, PERO ESPECIALMENTE: EJEMPLOS 10-18 Reivindicaciones afectadas 1-2, 11, 12-22

A US 3,324,037 A (ROSENFELD) 06 DE JUNIO DE 1967 (06.06.1967); DOCUMENTO COMPLETO, PERO ESPECIALMENTE: EJEMPLOS 10-18 Reivindicaciones afectadas 3-10, 12-20

X US 3,321,407 A (ROSENFELD) 23 DE MAYO 1967 (23.05.1967); DOCUMENTO COMPLETO, PERO ESPECIALMENTE: EJEMPLOS 2-8 Reivindicaciones afectadas 1-3, 21-22

A US 3,321,407 A (ROSENFELD) 23 DE MAYO 1967 (23.05.1967); DOCUMENTO COMPLETO, PERO ESPECIALMENTE: EJEMPLOS 2-8 Reivindicaciones afectadas 4-20

A CN 108129905 A (QINGDAO SAIZE NETWORK TECH CO. LTD.) 08 DE JUNIO DE 2018 (08.06.2018); DOCUMENTO COMPLETO, PERO ESPECIALMENTE: EJEMPLO 3 Reivindicaciones afectadas 1-22

A US 2006//0089281 A1 (GIBSON) 27 DE ABRIL DE 2006 (27.04.2006); DOCUMENTO COMPLETO Reivindicaciones afectadas 1-22

Y US 2019/0106657 A1 (W.M. BARR & COMPANY, INC.) 11 DE ABRIL DE 2019 (11.04.2019); DOCUMENTO COMPLETO, PERO ESPECÍFICAMENTE: PÁRRAFO [0011], PÁRRAFO [0021], TABLA 1, TABLA 2, TABLA 4 Reivindicaciones afectadas 9-10, 18-20

Y EP 0 867 482 B1 (CHARNOCK ET AL.) 24 DE JULIO DE 2002 (24.07.2002); DOCUMENTO COMPLETO, PERO ESPECIALMENTE: PÁRRAFO [0001], PÁRRAFO [0018], PÁRRAFO [0029] Reivindicaciones afectadas 9-10, 18

Y US 2019/0330481 A1 (W.M. BARR & COMPANY, INC.) 31 DE OCTUBRE DE 2019 (31.10.2019); PÁRRAFO [0010], PÁRRAFO [0027], PÁRRAFO [0033], TABLA 2 Reivindicaciones afectadas 19-20

A «AQUA AMMONIA, 26 DEGREES BE´ SAFETY DATA SHEET» ANDERSON CHEMICAL COMPANY (15 FEBRERO 2018): PÁGINAS 1-12; PÁGINA 2 Reivindicaciones afectadas 1, 3-5, 13, 22

GOBIERNO NACIONAL
* CON PASO FIRME *

MINISTERIO DE
COMERCIO E INDUSTRIAS

2025
año de la
Alfabetización
Constitucional

A «AMMONIA 0.88 SG TECHNICALSAFETY DATA SHEET» SPECIAL PLASTS (15 DE JULIO DE 2009): PÁGINAS 1-4; PÁGINA 1 Reivindicaciones afectadas 9, 18

A «METHOCEL 311 POWDER HYDROXYPROPYL METHYLCELLULOSE SALES SPECIFICATION» THE DOW CHEMICAL COMPANY (17 DE JULIO DE 2013): PÁGINAS 1-2; DOCUMENTO COMPLETO Reivindicaciones afectadas 18

X US 2008/0139437 A1 (POWER) 12 DE JUNIO DE 2008 (12.06.2008); DOCUMENTO COMPLETO, PERO ESPECIALMENTE: PÁRRAFO [0034], EJEMPLO Reivindicaciones afectadas 1-2, 4-9, 11-12, 14-18, 21-22

A US 2008/0139437 A1 (POWER) 12 DE JUNIO DE 2008 (12.06.2008); DOCUMENTO COMPLETO, PERO ESPECIALMENTE: PÁRRAFO [0034], EJEMPLO Reivindicaciones afectadas 3, 10, 13, 19-20

Observaciones: ESTE INFORME FUE BASADO EN EL REPORTE DE BÚSQUEDA INTERNACIONAL PCT DE LA OFICINA EUROPEA DE PATENTES CON EL N° WO 2022/256659 A1.

Fecha de realizacion del informe: 24 de julio de 2025



MINISTERIO DE
COMERCIO E INDUSTRIAS



MINISTERIO DE COMERCIO E INDUSTRIAS
Dirección General del Registro de la Propiedad Industrial
INFORME SOBRE EL ESTADO DE LA TÉCNICA

(21) Solicitud N?: 94770-01
(22) Fecha de Solicitud: 5 de diciembre de 2023
(30) Numero(s) prioridad: PP 42-2021 Eslovaquia, PUV 81-2021 Eslovaquia
(71) Titular(es): TERRATICO, J.S.A., POŠTOVÁ, 3049/1, 010 08 ZILINA, Eslovaquia
(74) Apoderado: ICAZA GONZALEZ-RUIZ Y ALEMAN
(54) Título: MEZCLA PLÁSTICA DE CEMENTO
(51) Clasificación Internacional de Patentes
C04/B 18/20; C04/B 28/02

Bases de datos Consultadas

DOCUMENTOS RELEVANTES

Categoría Documentos citados

X SAFI BRAHIM ET AL: «THE USE OF PLASTIC WASTE AS FINE AGGREGATE IN THE SELF-COMPACTING MORTARS: EFFECT ON PHYSICAL AND MECHANICAL PROPERTIES», CONSTRUCTION AND BUILDING MATERIALS, ELSEVIER, NETHERLANDS, VOL. 43, 2 APRIL 2013 (2013-04-02), PAGES 436-442, XP028581570, ISSN:0950-0618, DOI: 10.1016/J.CONBUILDMAT.2013.02.049 PARAGRAPHS [02.1], [02.2]; FIGURE 2; TABLE 3 Reivindicaciones afectadas 1-7

X US 10 669 201 B2 (UNIV KING FAHD PET & MINERALS [SA]) 2 JUNE 2020 (2020-06-02) EXAMPLE 2; TABLE 7 Reivindicaciones afectadas 1

A GB 2 327 416 A (PRIGMORE JOHN [GB]; POBIARZYN ROMAN [GB]) 27 JANUARY 1999 (1999-01-27) CLAIMS; EXAMPLE I Reivindicaciones afectadas 1-7

A GB 2 525 454 A (ENVIROMATE LTD [GB]) 28 OCTOBER 2015 (2015-10-28) PAGE 3, LINES 13-22 PAGE 4, LINES 6-18; TABLE 1 PAGE 6, LINES 16-18 Reivindicaciones afectadas 1-7

A RU 2 522 559 C1 (SHCHEPOCHKINA JULIJA ALEKSEEVNA [RU]) 20 JULY 2014 (2014-07-20) ABSTRACT Reivindicaciones afectadas 1-7

A IT PN20 120 019 A1 (FREGONESE SERGIO; PELUSI CLAUDIO) 20 OCTOBER 2013 (2013-10-20) CLAIMS Reivindicaciones afectadas 1-7

Observaciones: ESTE INFORME FUE BASADO EN EL REPORTE DE BÚSQUEDA INTERNACIONAL PCT DE LA OFICINA EUROPEA DE PATENTES CON EL N° WO 2022/260605.

Fecha de realización del informe: 23 de mayo de 2025



MINISTERIO DE
COMERCIO E INDUSTRIAS



MINISTERIO DE COMERCIO E INDUSTRIAS
Direccion General del Registro de la Propiedad Industrial
INFORME SOBRE EL ESTADO DE LA TECNICA

(21) Solicitud N?: 94774-01

(22) Fecha de Solicitud: 11 de diciembre de 2023

(30) Numero(s) prioridad: 63/210,370 Estados Unidos de América, 63/228,351 Estados Unidos de América, 63/288,909 Estados Unidos de América, 63/316,017 Estados Unidos de América, 63/319,236 Estados Unidos de América, 63/348,261 Estados Unidos de América

(71) Titular(es): SCORPION THERAPEUTICS, INC., ONE WINTHROP SQUARE, SUITE 400 BOSTON, MASSACHUSETTS 02110, ESTADOS UNIDOS DE AMÉRICA., Estados Unidos de América

(74) Apoderado: ALFARO FERRER & RAMIREZ

(54) Titulo: DERIVADOS DE LA UREA QUE PUEDEN SER UTILIZADOS PARA TRATAR EL CÁNCER

(51) Clasificacion Internacional de Patentes

C07/D 307/81; A61/K 31/506; A61/P 35/00; C07/D 403/12; C07/D 405/12; C07/D 409/12; C07/D 413/12; C07/D 413/14; C07/D 497/10; A61/K 31/343; A61/K 31/443

Bases de datos Consultadas

DOCUMENTOS RELEVANTES

Categoria Documentos citados

A EL-KHOULY OMA AR ET AL: «SYNHTESIS, ANTICANCER AND ANTIMICROBIAL EVALUATION OF NEW BENZOFURAN BASED DERIVATES: PI3K INHIBITION, QUORUM SENSING AND MOLECULAR MODELING STUDY», BIOORGANIC & MEDICINAL CHEMISTRY, ELSEVIER, AMSTERDAM, NL, VOL. 31, 27 DECEMBER 2020 (2020-12-27), XP086271213, ISSN: 0968-0896, DOI: 10.1016/J.BMC.2020.115976 [RETRIEVED ON 2020-12-27] SCHEME 2 P5; COMPOUND 10 Reivindicaciones afectadas 1-50

A WO 2004/108709 A1 (WARNER LAMBERT CO [US]; GOGLIOTTI ROCCO DEAN [US] ET AL.) 16 DECEMBER 2004 (2004-12-16) CLAIMS 1, 8 Reivindicaciones afectadas 1-50

A GARCÍA-ARANDA M ISABEL ET AL: «TETRAMIC ACIDS AND INDOLE DERIVATES FROM AMINO ACID [BETA]-KETO ESTERS. FINE-TUNING THE CONDITIONS OF THE KEY CU-CATALYZED ERAC», TETRAHEDRON LETTERS, VOL. 55, No. 13, 24 FEBRUARY 2014 (2014-02-14), PAGES 2142-2145, XP028633888, ISSN: 0040-4039, DOI: 10.1016/J.TETLET.2014.02.059 SCHEME 3; COMPOUND 7A Reivindicaciones afectadas 1

Observaciones: ESTE INFORME FUE BASADO EN EL REPORTE DE BÚSQUEDA INTERNACIONAL PCT DE LA OFICINA EUROPEA DE PATENTES CON EL N° WO 2022/265993 A1

Fecha de realizacion del informe: 24 de marzo de 2025



MINISTERIO DE
COMERCIO E INDUSTRIAS



MINISTERIO DE COMERCIO E INDUSTRIAS
Direccion General del Registro de la Propiedad Industrial
INFORME SOBRE EL ESTADO DE LA TECNICA

(21) Solicitud N?: 94778-01
(22) Fecha de Solicitud: 14 de diciembre de 2023
(30) Numero(s) prioridad: 202311012491 India
(71) Titular(es): MORIMOTO, NOBUYOSHI, 12-2, HACHIYAMA-CHO, SHIBUYA-KU, TOKYO 1500035, JAPÓN., Japón
(74) Apoderado: ALFARO FERRER & RAMIREZ
(54) Titulo: UN PAR DE BRAZOS EXTENDIDOS ACOPLADOS A UNA NAVE
(51) Clasificacion Internacional de Patentes
B63/B 39/00
Bases de datos Consultadas
DOCUMENTOS RELEVANTES
Categoria Documentos citados
A CN 201647091 U (SHIZHANG LI) 24 NOV 2010 THE WHOLE DOCUMENT Reivindicaciones afectadas 1-16
A JP 2016064812 A (TAGOME MASA) 28 APRIL 2016 THE WHOLE DOCUMENT Reivindicaciones afectadas 1-16
A WO 2011028512 A2 (BAKER ELBERT H [US]) 10 MARCH 2011 THE WHOLE DOCUMENT Reivindicaciones afectadas 1-16
A EP 3994101 A1 (BLUE WHALE OCEAN FILTRATION LLC [US]) 11 MAY 2022 THE WHOLE DOCUMENT Reivindicaciones afectadas 1-16

Observaciones: ESTE INFORME FUE BASADO EN EL REPORTE DE BÚSQUEDA INTERNACIONAL PCT DE LA OFICINA DE PATENTES DE LA INDIA, CON EL No. WO 2024/176044

Fecha de realizacion del informe: 2 de julio de 2025
Examinador: LORENZA VALENZUELA

MINISTERIO DE COMERCIO E INDUSTRIAS
Direccion General del Registro de la Propiedad Industrial
INFORME SOBRE EL ESTADO DE LA TECNICA

(21) Solicitud N?: 94779-01

(22) Fecha de Solicitud: 14 de diciembre de 2023

(30) Numero(s) prioridad: 202311012492 India

(71) Titular(es): MORIMOTO, NOBUYOSHI, 12-2, HACHIYAMA-CHO, SHIBUYA-KU, TOKYO 1500035, JAPÓN., Japón

(74) Apoderado: ALFARO FERRER & RAMIREZ

(54) Titulo: UN SISTEMA PARA ESTABLECER UNA INTERCONEXIÓN DIGITAL ENTRE NAVES PARA LA RECOLECCIÓN DE MICRO PLÁSTICOS EN UNA FORMA SEGURA

(51) Clasificación Internacional de Patentes

B63/B 71/00; B63/B 17/06; B63/B 79/40; G06/F 15/00; H01/L 23/00; H01/L 23/528

Bases de datos Consultadas

DOCUMENTOS RELEVANTES

Categoria Documentos citados

Y «UNDERSTANDING THE FRAGMENTATION OF MICROPLASTICS INTO NANO-PLASTICS AND REMOVAL OF NANO/MICROPLASTICS FROM WASTEWATER USING MEMBRANE, AIR FLOTATION AND NANO-FERROFLUID PROCESSES»; BIPLOP KUMAR PRAMANIK ET AL.; CHEMOSPHERE, VOLUMEN 282, NOVEMBER 2021, 131053 DOI: <https://doi.org/10.1016/j.chemosphere.2021.131053> 31 MAY 2021 (31-05-2021) PAGE 2 Reivindicaciones afectadas 1-10

Y CN108557002A (WUHAN UNIVERSITY OF TECHNOLOGY WUT) 21 SEPTEMBER 2018 (21-09-2018) (MACHINE TRANSLATION HAS BEEN USED AS THAT OF GOOGLE PATENTS.) ABSTRACT, CLAIM 1 Reivindicaciones afectadas 1-10

Y CN114545952 B (JI HUASHIYANSHI) 29 JULY 2022 (29-07-2022) ABSTRACT Reivindicaciones afectadas 1-10

Observaciones: ESTE INFORME FUE BASADO EN EL REPORTE DE BÚSQUEDA INTERNACIONAL PCT DE LA OFICINA INDIA DE PATENTES CON EL N° PCT/IB2024/051358

Fecha de realizacion del informe: 13 de mayo de 2025

Examinador: EDGAR ARIAS



MINISTERIO DE
COMERCIO E INDUSTRIAS



MINISTERIO DE COMERCIO E INDUSTRIAS
Dirección General del Registro de la Propiedad Industrial
INFORME SOBRE EL ESTADO DE LA TÉCNICA

(21) Solicitud N?: 94791-01
 (22) Fecha de Solicitud: 22 de diciembre de 2023
 (30) Numero(s) prioridad: 17/359,020 Estados Unidos de América
 (71) Titular(es): W.M. BARR & COMPANY, INC., 6750 LENOX CENTER COURT, SUITE 200, MEMPHIS, TN 38115, ESTADOS UNIDOS DE AMÉRICA., Estados Unidos de América
 (74) Apoderado: PEDRESCHI Y PEDRESCHI
 (54) Título: BOTELLA Y ADAPTADOR DE PISTOLA PULVERIZADORA PARA AUTOMÓVILES
 (51) Clasificación Internacional de Patentes
 B05/B 7/24; B05/B 11/00
 Bases de datos Consultadas
 DOCUMENTOS RELEVANTES

Categoría	Documentos citados
X	WO 2020/0089502 A1 (CARMONA) 07 MAY 2020 (07.05.2020); ENTIRE DOCUMENT. Reivindicaciones afectadas 1, 2, 4
A	WO 2020/0089502 A1 (CARMONA) 07 MAY 2020 (07.05.2020); ENTIRE DOCUMENT. Reivindicaciones afectadas 3, 5-9
X	US 10,589,309 B2 (CARLISLE FLUID TECHNOLOGIES, INC.) 17 MARCH 2020 (17.03.2020); FIG. 4, COL.6, LINES 31-36 AND 53-56, COL. 7, LINES 1-10. Reivindicaciones afectadas 1-4, 8, 9
Y	US 2004/0251269 AI (GOSIS) 16 DECEMBER 2004 (16.12.2004); ENTIRE DOCUMENT. Reivindicaciones afectadas 1-8, 10-16
Y	US 20110181040 A1 (GRACO) 28 JULY 2011 (28.07.2011); ENTIRE DOCUMENT. Reivindicaciones afectadas 1-8 10-16
A	US 9,079,201 B2 (FINISHING BRANDS HOLDINGS INC.) 14 JULY 2015 (14.07.2015); ENTIRE DOCUMENT. Reivindicaciones afectadas 10-16
A	US 6,536,687 B1 (3M INNOVATIVE PROPERTIES COMPANY) 25 MARCH 2003 (25.03.2003); ENTIRE DOCUMENT. Reivindicaciones afectadas 1-16
A	US 2016/0243547 A1 (CARLISIE FLUID TECHNOLOGIES, INC.) 25 AUGUST 2016 (25.08.2016); ENTIRE DOCUMENT. Reivindicaciones afectadas 1-16

Observaciones: ESTE INFORME FUE BASADO EN EL REPORTE DE BÚSQUEDA INTERNACIONAL PCT DE LA OFICINA DE PATENTES Y MARCAS DE LOS ESTADOS UNIDOS DE AMÉRICA, CON EL No. WO 2022/271524 A1.

Fecha de realización del informe: 3 de febrero de 2025

MINISTERIO DE COMERCIO E INDUSTRIAS
Direccion General del Registro de la Propiedad Industrial
INFORME SOBRE EL ESTADO DE LA TECNICA

(21) Solicitud N?: 94795-01

(22) Fecha de Solicitud: 27 de diciembre de 2023

(30) Numero(s) prioridad: PCT/CN2021/103244 China, PCT/CN2022/091064 China

(71) Titular(es): JANSSEN PHARMACEUTICALS, INC., 1125 TRENTON-HARBOURTON RD., TITUSVILLE NJ 08560, ESTADOS UNIDOS DE AMÉRICA., Estados Unidos de América

(74) Apoderado: AROSEMENA, NORIEGA Y CONTRERAS

(54) Titulo: PROCESOS PARA LA PREPARACIÓN DE DERIVADOS DE (S)-2-(4-CLORO-2-METOXIFENIL)-2-(3-METOXI-5-(METILSULFONIL)FENIL)AMINO)-1-(1H-INDOL-3-IL)ETENONA.

(51) Clasificación Internacional de Patentes

C07/D 209/12; A61/K 31/404; A61/P 31/14

Bases de datos Consultadas

DOCUMENTOS RELEVANTES

Categoría Documentos citados

A WO 2016/180696 A1 (JANSSEN PHARMACEUTICALS INC [US]) 17 November 2016 (2016-11-17) cited in the application page 16; example 1 page 19; example 2 page 22; example 3 page 25; example 4 page 28; example 5 page 31; example 6 page 33; example 7 page 36; example 8 page 39; example 9 page 42; example 10 page 46; example 11 Reivindicaciones afectadas 1-15

Observaciones: ESTE INFORME FUE BASADO EN EL REPORTE DE BÚSQUEDA INTERNACIONAL PCT DE LA OFICINA EUROPEA DE PATENTES CON EL No. WO 2023/274237 A1

Fecha de realización del informe: 12 de marzo de 2025



MINISTERIO DE
COMERCIO E INDUSTRIAS



MINISTERIO DE COMERCIO E INDUSTRIAS
Dirección General del Registro de la Propiedad Industrial
INFORME SOBRE EL ESTADO DE LA TÉCNICA

(21) Solicitud N?: 94803-01

(22) Fecha de Solicitud: 4 de enero de 2024

(30) Numero(s) prioridad: 2021-113233 Japón

(71) Titular(es): ISHIHARA SANGYO KAISHA, LTD., 3-15, EDOBORI 1-CHOME, NISHI-KU, OSAKA-SHI, OSAKA 5500002, JAPÓN., Japón

(74) Apoderado: PEDRESCHI Y PEDRESCHI

(54) Título: COMPOSICIÓN NEMATICIDA

(51) Clasificación Internacional de Patentes

A01/N 43/56; A01/N 25/00; A01/N 43/653; A01/P 5/00; C07/D 231/12; C07/D 249/08

Bases de datos Consultadas

DOCUMENTOS RELEVANTES

Categoría Documentos citados

A WO 2020/179910 A1 (AGRO KANESHO CO LTD) 10 SEPTEMBER 2020 (2020-09-10) ENTIRE TEXT, ALL DRAWINGS Reivindicaciones afectadas 1-14

A JP 2020-186245 A (NISSAN CHEMICAL CORP) 19 NOVEMBER 2020 (2020-11-19) ENTIRE TEXT, ALL DRAWINGS Reivindicaciones afectadas 1-14

A JP 7-138233 A (ISHIHARA SANGYO KAISHA LTD) 30 MAY 1995 (1995-05-30) ENTIRE TEXT, ALL DRAWINGS Reivindicaciones afectadas 1-14

A JP 8-73436 A (NISSAN CHEM IND LTD) 19 MARCH 1996 (1996-03-19) ENTIRE TEXT, ALL DRAWINGS Reivindicaciones afectadas 1-14

P,A JP 2022-65219 A (AGRO KANESHO CO LTD) 27 APRIL 2022 (2022-04-27) ENTIRE TEXT, ALL DRAWINGS Reivindicaciones afectadas 1-14

Observaciones: ESTE INFORME FUE BASADO EN EL REPORTE DE BÚSQUEDA INTERNACIONAL PCT DE LA OFICINA DE PATENTES DE JAPÓN (ISA/JP) CON EL No. WO 2023/282110 A1

Fecha de realización del informe: 6 de agosto de 2025



MINISTERIO DE
COMERCIO E INDUSTRIAS



MINISTERIO DE COMERCIO E INDUSTRIAS
Direccion General del Registro de la Propiedad Industrial
INFORME SOBRE EL ESTADO DE LA TECNICA

(21) Solicitud N?: 94887-01
(22) Fecha de Solicitud: 22 de marzo de 2024
(30) Numero(s) prioridad: 21198623.7 Oficina Europea de Patentes (OEP)
(71) Titular(es): EZONE ENERGY AS., STORTOVET 7, 0155 OSLO, NORUEGA, Noruega
(74) Apoderado: LAW SERVICES, P.C.
(54) Titulo: TRANSFORMADOR DE BAJA PARA EMI MEJORADO
(51) Clasificacion Internacional de Patentes
H01/F 27/38; H01/F 27/40; H02/M 1/44

Bases de datos Consultadas

DOCUMENTOS RELEVANTES

Categoria Documentos citados

A US 2014/184186 A1 (GLASER JOHN STANLEY [US] ET AL) 3 JULY 2014 (2014-07-03) ABSTRACT
PARAGRAPH [0039] - PARAGRAPH [0041]; CLAIM 1; FIGURES 3, 6 Reivindicaciones afectadas 1-15
A US 2015/048916 A1 (POWELL GARTH JUDSON [US] 19 FEBRUARY 2015 (2015-02-19) ABSTRACT
PARAGRAPH [0025] - PARAGRAPH [0046]; CLAIMS 1, 6; FIGURE 2A Reivindicaciones afectadas 1-
15
A US 2015/084733 A1 (SUN PINPING [US] ET AL) 26 MARCH 2015 (2015-03-26) ABSTRACT
PARAGRAPH [0022] - PARAGRAPH [0028]; CLAIMS 11-13; FIGURE 2 Reivindicaciones afectadas 15

Observaciones: ESTE INFORME FUE BASADO EN EL REPORTE DE BÚSQUEDA INTERNACIONAL PCT DE LA
OFICINA EUROPEA DE PATENTES CON EL No WO2023/048575 A1.

Fecha de realizacion del informe: 5 de junio de 2025



MINISTERIO DE
COMERCIO E INDUSTRIAS



MINISTERIO DE COMERCIO E INDUSTRIAS
Dirección General del Registro de la Propiedad Industrial
INFORME SOBRE EL ESTADO DE LA TÉCNICA

(21) Solicitud N?: 94909-01
 (22) Fecha de Solicitud: 8 de abril de 2024
 (30) Numero(s) prioridad: 63/254,264 Estados Unidos de América
 (71) Titular(es): VALENT BIOSCIENCES LLC, 1910 INNOVATION WAY, SUITE 100, LIBERTYVILLE, IL 60048, ESTADOS UNIDOS DE AMÉRICA., Estados Unidos de América
 (74) Apoderado: ESTUDIO BENEDETTI
 (54) Título: MEZCLA DE PIRETROIDES Y MILBEMICINAS Y USOS DE LA MIS19
 (51) Clasificación Internacional de Patentes
 A01/N 43/34; A01/N 43/40; A01/N 43/90

Bases de datos Consultadas

DOCUMENTOS RELEVANTES

Categoría Documentos citados

X US 2020/0306220 A1 (CEVA SANTE ANIMALE) 1 OCTOBER 2020 (01.10.2020) - ENTIRE DOCUMENT ESPECIALLY TABLE 2 AND PARA [0030], [0274], [0283], [0044]-[0045], [0062] Reivindicaciones afectadas 1-6
 A US 2011/0144166 A1 (COTTRELL ET AL.) 16 JULY 2011 (16.07.2011)- ENTIRE DOCUMENT Reivindicaciones afectadas 1-6
 A US 2016/0278373 A1 (AGSCITECH INC.) 29 SEPTEMBER 2016 (29.09.2016)- ENTIRE DOCUMENT Reivindicaciones afectadas 1-6
 A US 2005/0137244 A1 (BOECKH ET AL.) 23 JUNE 2005 (23.06.2005)- ENTIRE DOCUMENT Reivindicaciones afectadas 1-6
 A WO 2021/041301 A1 (FLAGSHIP PIONEERING INNOVATIONS VI, LLC) 4 MARCH 2021 (04.03.2021)- ENTIRE DOCUMENT Reivindicaciones afectadas 1-6

Observaciones: ESTE INFORME FUE BASADO EN EL REPORTE DE BÚSQUEDA INTERNACIONAL PCT DE LA OFICINA DE PATENTES Y MARCAS DE LOS ESTADOS UNIDOS DE AMÉRICA CON EL N° WO 2023/064241 A1. El grupo de reivindicaciones de la 7 a la 18 no tiene relación como único concepto inventivo general de acuerdo a la Regla 13.1 del PCT, ya que también, de acuerdo a la Regla 13.2 del PCT, carecen de las mismas característica técnicas especiales de acuerdo a lo expresado en el documento de Reporte de la Búsqueda Internacional

Fecha de realización del informe: 27 de diciembre de 2024



MINISTERIO DE
COMERCIO E INDUSTRIAS



MINISTERIO DE COMERCIO E INDUSTRIAS
Dirección General del Registro de la Propiedad Industrial
INFORME SOBRE EL ESTADO DE LA TÉCNICA

(21) Solicitud N?: 95016-01
 (22) Fecha de Solicitud: 7 de junio de 2024
 (30) Numero(s) prioridad: 63/286,852 Estados Unidos de América
 (71) Titular(es): SOUTHWIRE COMPANY, LLC, ONE SOUTHWIRE DRIVE CARROLLTON, GA 30119-4400, ESTADOS UNIDOS DE AMÉRICA., Estados Unidos de América
 (74) Apoderado: ALFARO FERRER & RAMIREZ
 (54) Título: CONDUCTOR AÉREO REVESTIDO
 (51) Clasificación Internacional de Patentes
 H01/B 1/02; H01/B 3/12; H01/B 13/00
 Bases de datos Consultadas
 DOCUMENTOS RELEVANTES
 Categoría Documentos citados
 Y WO 2021-152311 A1 (CABLE COATINGS LIMITED) 05 AUGUST 2021 (2021-08-05) PAGE 1, LINES 22-23; PAGE 11, LINES 1-4; PAGE 12, LINES 25-27; PAGE 16, LINES 24-40; PAGE 45, LINES 38-39; AND FIGURE 4 Reivindicaciones afectadas 10, 12, 14, 16, 19-20
 A WO 2021-152311 A1 (CABLE COATINGS LIMITED) 05 AUGUST 2021 (2021-08-05) PAGE 1, LINES 22-23; PAGE 11, LINES 1-4; PAGE 12, LINES 25-27; PAGE 16, LINES 24-40; PAGE 45, LINES 38-39; AND FIGURE 4 Reivindicaciones afectadas 1-9, 11, 13, 15, 17-18, 21
 Y KR 10-2015-0041797 A (GENERAL CABLE TECHNOLOGIES CORPORATION) 17 APRIL 2015 (2015-04-17) PARAGRAPH [0035]; AND FIGURE 4 Reivindicaciones afectadas 10, 12, 14, 16, 19-20
 A WO 2015-105972 A1 (GENERAL CABLE TECHNOLOGIES CORPORATION) 16 JULY 2015 (2015-07-16); PARAGRAPHS [0075]-[0083]; AND FIGURES 5A-5B Reivindicaciones afectadas 1-21
 A US 2014-0041925 A1 (GENERAL CABLE TECHNOLOGIES CORPORATION) 13 FEBRUARY 2014 (2014-02-13); PARAGRAPHS [0044]-[0061]; AND FIGURES 1-4 Reivindicaciones afectadas 1-21
 A KR 10-2011-0068931 A (NEXANS) 22 JUNE 2011 (2011-06-22) PARAGRAPHS [0017]-[0020]; AND FIGURE 1 Reivindicaciones afectadas 1-21

Observaciones: ESTE INFORME FUE BASADO EN EL REPORTE DE BÚSQUEDA INTERNACIONAL PCT DE LA OFICINA COREANA DE PROPIEDAD INTELECTUAL CON EL No WO 2023/108004 A1.

Fecha de realización del informe: 28 de agosto de 2025



MINISTERIO DE
COMERCIO E INDUSTRIAS



MINISTERIO DE COMERCIO E INDUSTRIAS
Direccion General del Registro de la Propiedad Industrial
INFORME SOBRE EL ESTADO DE LA TECNICA

(21) Solicitud N?: 95032-01

(22) Fecha de Solicitud: 26 de junio de 2024

(30) Numero(s) prioridad: BE2021/6068 Bélgica

(71) Titular(es): ANHEUSER-BUSCH INBEV S.A., GRAND PLACE 1 1000, BRUSELAS, BÉLGICA.,
Bélgica

ENVASES UNIVERSALES DE MÉXICO SAPI DE CV, QÚBICA LOMAS, VOLCÁN 150 3° PISO, COLONIA LOMAS
DE CHAPULTEPEC, CIUDAD DE MÉXICO 11000, MÉXICO, México

(74) Apoderado: CEDEÑO Y MENDEZ

(54) Titulo: LATA DE BEBIDA

(51) Clasificacion Internacional de Patentes

H04/N 19/70; H04/N 19/503

Bases de datos Consultadas

DOCUMENTOS RELEVANTES

Categoria Documentos citados

X WO 2017/008961 A1 (BALL EUROPE GMBH [CH]) 19 JANUARY 2017 (2017-01-19) FIGURES
1-4 PAGE 5, LINE 9 - PAGE 6, LINE 2 Reivindicaciones afectadas 1-15

Observaciones: ESTE INFORME FUE BASADO EN EL REPORTE DE BÚSQUEDA INTERNACIONAL PCT DE LA
OFICINA EUROPEA DE PATENTES CON EL No. WO 2023/126141.

Fecha de realizacion del informe: 10 de julio de 2025

MINISTERIO DE COMERCIO E INDUSTRIAS
Direccion General del Registro de la Propiedad Industrial
INFORME SOBRE EL ESTADO DE LA TECNICA

(21) Solicitud N?: 95038-01

(22) Fecha de Solicitud: 5 de julio de 2024

(30) Numero(s) prioridad: 63/297,436 Estados Unidos de América

(71) Titular(es): JOHNSON & JOHNSON ENTERPRISE INNOVATION INC., ONE JOHNSON & JOHNSON PLAZA, NEW BRUNSWICK, NEW JERSEY 08933, ESTADOS UNIDOS DE AMÉRICA., Estados Unidos de América

(74) Apoderado: AROSEMENA, NORIEGA Y CONTRERAS

(54) Titulo: MATERIALES Y MÉTODOS DE PROTEÍNAS DE UNIÓN A IL-1BETA

(51) Clasificacion Internacional de Patentes

C07/K 16/24; A61/K 39/00

Bases de datos Consultadas

DOCUMENTOS RELEVANTES

Categoria Documentos citados

X WO 03/073982 A2 (LILLY CO ELI [US]; BEALS JOHN MICHAEL [US] ET AL.) 12 SEPTEMBER 2003 (2003-09-12) PAGE 25; EXAMPLE 9; TABLE 2 Reivindicaciones afectadas 1-10

A WO 2004/067568 A2 (APPLIED MOLECULAR EVOLUTION [US]; DICKINSON CRAIG DUANE [US] ET AL.) 12 AUGUST 2004 (2004-08-12) Reivindicaciones afectadas 1-10

Observaciones: ESTE INFORME FUE BASADO EN EL REPORTE DE BÚSQUEDA INTERNACIONAL PCT DE LA OFICINA EUROPEA DE PATENTE CON EL N° WO 2023/131901 A1

Fecha de realizacion del informe: 14 de agosto de 2025



MINISTERIO DE
COMERCIO E INDUSTRIAS



MINISTERIO DE COMERCIO E INDUSTRIAS
Dirección General del Registro de la Propiedad Industrial
INFORME SOBRE EL ESTADO DE LA TÉCNICA

(21) Solicitud N?: 95063-01

(22) Fecha de Solicitud: 29 de julio de 2024

(30) Numero(s) prioridad: 63/304.184 Estados Unidos de América

(71) Titular(es): NUTECH VENTURES, 2021 TRANSFORMATION DRIVE, SUITE 2220, LINCOLN, NEBRASKA 68508, ESTADOS UNIDOS DE AMÉRICA., Estados Unidos de América
HAWKINS CONSTRUCTION COMPANY, 2516 DEER PARK BLVD. OMAHA, NE 68105, ESTADOS UNIDOS DE AMÉRICA., Estados Unidos de América

(74) Apoderado: PEDRESCHI Y PEDRESCHI

(54) Título: TRATAMIENTO DE CARBONATACIÓN DE AGREGADOS DE HORMIGÓN RECICLADO

(51) Clasificación Internacional de Patentes

C04/B 18/16; C04/B 28/18; C04/B 7/19; B28/B 11/24

Bases de datos Consultadas

DOCUMENTOS RELEVANTES

Categoría Documentos citados

X US 2018/031 1632 A1 (SOLIDIA TECHNOLOGIES INC.) 01 NOVEMBER 2018 (01.11.2018)

ENTIRE DOCUMENT Reivindicaciones afectadas 1-16

Y US 2018/031 1632 A1 (SOLIDIA TECHNOLOGIES INC.) 01 NOVEMBER 2018 (01.11.2018)

ENTIRE DOCUMENT Reivindicaciones afectadas 17-18

Y US 2017/0370050 A1 (UNIVERSITY OF FLORIDA RESEARCH FOUNDATION INC.) 28 DECEMBER 2017 (28.12.2017) ENTIRE DOCUMENT Reivindicaciones afectadas 17

Y US 2020/0062660 A1 (SOLIDIA TECHNOLOGIES INC.) 27 FEBRUARY 2020 (27.02.2020) ENTIRE DOCUMENT Reivindicaciones afectadas 18

A US 2021/0261428 A1 (ARELAC INC.) 28 AUGUST 2021 (26.08.2021) ENTIRE DOCUMENT Reivindicaciones afectadas 1-18

A US 2021/0114943 A1 (SAUDI ARABIAN OIL COMPANY) 22 APRIL 2021 (22.04.2021) ENTIRE DOCUMENT Reivindicaciones afectadas 1-18

A US 2019/0177220 A1 (THE REGENTS OF THE UNIVERSITY OF CALIFORNIA ET AL.) 13 JUNE 2019 (13.06.2019) ENTIRE DOCUMENT Reivindicaciones afectadas 1-18

Observaciones: ESTE INFORME FUE BASADO EN EL REPORTE DE BÚSQUEDA INTERNACIONAL PCT DE LA OFICINA DE PATENTES Y MARCAS DE LOS ESTADOS UNIDOS DE AMÉRICA, CON EL No. WO 2023/147481 A3.

Fecha de realización del informe: 9 de abril de 2025



MINISTERIO DE
COMERCIO E INDUSTRIAS



MINISTERIO DE COMERCIO E INDUSTRIAS
Dirección General del Registro de la Propiedad Industrial
INFORME SOBRE EL ESTADO DE LA TÉCNICA

(21) Solicitud N?: 95314-01
 (22) Fecha de Solicitud: 10 de febrero de 2025
 (30) Numero(s) prioridad: JP 2022-128536 Japón
 (71) Titular(es): KOWA COMPANY, LTD., 6-29, NISHIKI 3-CHOME, NAKA-KU, NAGOYA-SHI, AICHI, 4608625, JAPÓN., Japón
 (74) Apoderado: GUINARD & NORIEGA
 (54) Título: NUEVO COMPLEJO DE FÁRMACOS
 (51) Clasificación Internacional de Patentes
 A61/K 47/69; A61/K 31/282; A61/K 47/32; A61/P 35/00; C08/F 220/30; A61/K 9/51; A61/K 39/395; A61/K 47/68; C08/F 220/10
 Bases de datos Consultadas
 DOCUMENTOS RELEVANTES
 Categoría Documentos citados
 Y JP 2022-503966 A (NORTH CAROLINA STATE UNIVERSITY) 12 JANUARY 2022 (2022-01-12) CLAIMS 1-2, 8-10, 18-26, 81-86, PARAGRAPHS [0079]-[0082], [0108], [0120] Reivindicaciones afectadas 1-15
 Y NISHIYAMA, NOBUHIRO ET AL. DEVELOPMENT OF POLYMERIC MICELLES FOR TARGETING INTRACTABLE CANCERS, CANCER SCI., 2016, VOL. 107, PP. 867-874 FIG. 1 Reivindicaciones afectadas 1-15
 Y CUNNINGHAM, VICTORIA J. ET AL. POLY (GLYCEROL MONOMETHACRYLATE) -POLY (BENZYL METHACRYLATE) DIBLOCK COPOLYMER NANOPARTICLES VIA RAFT EMULSION POLYMERIZATION: SYNTHESIS, CHARACTERIZATION, AND INTERFACIAL ACTIVITY. MACROMOLECULES, 2014, VOL. 47, PP. 5613-5623 COLUMN ABSTRACT Reivindicaciones afectadas 1-15
 X JACKSON, ALEXANDER W. ET AL. OCTREOTIDE FUNCTIONALIZED NANO-CONTRAST AGENT FOR TARGETED MAGNETIC RESONANCE IMAGING, BIOMACROMOLECULES, 2016, VOL. 17, PP 3902-3910 COLUMN ABSTRACT, P. 3903, LEFT COLUMN, LAST PARAGRAPH TO RIGHT COLUMN, 1ST PARAGRAPH Reivindicaciones afectadas 1, 7-8, 10, 12-15
 Y JACKSON, ALEXANDER W. ET AL. OCTREOTIDE FUNCTIONALIZED NANO-CONTRAST AGENT FOR TARGETED MAGNETIC RESONANCE IMAGING, BIOMACROMOLECULES, 2016, VOL. 17, PP 3902-3910 COLUMN ABSTRACT, P. 3903, LEFT COLUMN, LAST PARAGRAPH TO RIGHT COLUMN, 1ST PARAGRAPH Reivindicaciones afectadas 1-3, 7-8, 10-15
 A MARSDEN, CATHERINE J. ET AL. CROSSLINKED P(MMA) PARTICLES BY RAFT EMULSION POLYMERISATION: TUNING SIZE AND STABILITY, POLYMER CHEMISTRY, 01 JUNE 2022, VOL. 13, PP. 4124-4135 ENTIRE TEXT Reivindicaciones afectadas 1-15
 A JP 2003-231648 A (JSR CORP.) 19 AUGUST 2003 (2003-08-19) ENTIRE TEXT Reivindicaciones afectadas 1-15
 P,A WO 2022/168967 A1 (KOWA CO., LTD.) 11 AUGUST 2022 (2022-08-11) ENTIRE TEXT Reivindicaciones afectadas 1-15



Observaciones: ESTE INFORME FUE BASADO EN EL REPORTE DE BÚSQUEDA INTERNACIONAL PCT DE LA OFICINA JAPONESA DE PATENTES CON EL N° WO 2024/034684 A1

Fecha de realizacion del informe: 5 de agosto de 2025

MINISTERIO DE COMERCIO E INDUSTRIAS
Direccion General del Registro de la Propiedad Industrial
INFORME SOBRE EL ESTADO DE LA TECNICA

(21) Solicitud N?: 95360-01

(22) Fecha de Solicitud: 25 de marzo de 2025

(30) Numero(s) prioridad: 10-2022-0123673 Corea del Sur

(71) Titular(es): DAEWOONG PHARMACEUTICAL CO., LTD., 35-14, JEYAKGONGDAN 4-GIL, HYANGNAM-EUP HWASEONG-SI GYEONGGI-DO 18623, COREA DEL SUR., Corea del Sur

(74) Apoderado: ALFARO FERRER & RAMIREZ

(54) Titulo: NUEVA FORMA CRISTALINA DE ENAVOGLIFLOZINA, Y MÉTODO DE PREPARACIÓN DE LA MISMA

(51) Clasificacion Internacional de Patentes

C07/D 407/04; A61/K 31/351; A61/P 3/10

Bases de datos Consultadas

DOCUMENTOS RELEVANTES

Categoria Documentos citados

X KR 10-2017-0142904 A (DAEWOONG PHARMACEUTICAL CO., LTD. ET AL.) 28 DECEMBER 2017 (2017-12-28) SEE CLAIMS 16 AND 17; AND PARAGRAPHS [0001], [0003] AND [0546]. Reivindicaciones afectadas 1-10

X WO 2021-092341 A1 (INCREVET, INC.) 14 MAY 2021 (2021-05-14) SEE CLAIMS 5, 7 AND 39; AND PARAGRAPHS [0114], [0157] AND [0202]. Reivindicaciones afectadas 1-10

X KR 10-2014-0022086 A (GREEN CROSS CORPORATION) 21 FEBRUARY 2014 (2014-02-21) SEE CLAIMS 11 AND 14; PARAGRAPHS [0011], [0347] AND [0348]; AND EXAMPLE 172. Reivindicaciones afectadas 1-10

A CN 112341416 A (TIANJIN JINYI MEDICAL TECHNOLOGY DEVELOPMENT CO., LTD.) 06 FEBRUARY 2021 (2021-02-09) SEE ENTIRE DOCUMENT. Reivindicaciones afectadas 1-10

A KR 10-2011-0041495 A (FERRER INTERNACIONAL, S.A.) 21 APRIL 2011 (2011-04-21) SEE ENTIRE DOCUMENT. Reivindicaciones afectadas 1-10

Observaciones: ESTE INFORME FUE BASADO EN EL REPORTE DE BÚSQUEDA INTERNACIONAL PCT DE LA OFICINA DE PROPIEDAD INTELECTUAL DE KOREA CON EL No. WO 2024/072108 A1

Fecha de realizacion del informe: 20 de agosto de 2025



MINISTERIO DE
COMERCIO E INDUSTRIAS



MINISTERIO DE COMERCIO E INDUSTRIAS
Direccion General del Registro de la Propiedad Industrial
INFORME SOBRE EL ESTADO DE LA TECNICA

(21) Solicitud N?: 95367-01

(22) Fecha de Solicitud: 27 de marzo de 2025

(30) Numero(s) prioridad: 10-2022-0123680 Corea del Sur

(71) Titular(es): DAEWOONG PHARMACEUTICAL CO., LTD., 35-14, JEYAKGONGDAN 4-GIL, HYANGNAM-EUP HWASEONG-SI GYEONGGI-DO 18623, COREA DEL SUR., Corea del Sur

(74) Apoderado: ALFARO FERRER & RAMIREZ

(54) Titulo: NUEVO COCRISTAL DE ENAVOGLIFLOZINA

(51) Clasificacion Internacional de Patentes

C07/D 407/04; A61/K 31/351; A61/K 9/14; A61/P 3/10

Bases de datos Consultadas

DOCUMENTOS RELEVANTES

Categoria Documentos citados

Y KR 10-2017-0142904 A (DAEWOONG PHARMACEUTICAL CO., LTD. ET AL.) 28 DECEMBER 2017 (2017-12-28) SEE CLAIMS 16 AND 18; AND PARAGRAPHS [0001] AND [0003]. Reivindicaciones afectadas 1-11

Y KR 10-2009-0015912 A (ASTELLAS PHARMA INC. ET AL.) 12 FEBRUARY 2009 (2009-02-12) Y SEE CLAIMS 1, 2 AND 6-9; PARAGRAPHS [0071] AND [0072]; AND EXAMPLE 1. Reivindicaciones afectadas 1-11

Y WO 2021-092341 A1 (INCREVET, INC.) 14 MAY 2021 (2021-05-14) SEE CLAIMS 5, 7 AND 39; AND PARAGRAPHS [0114], [0157] AND [0202]. Reivindicaciones afectadas 1-11

Y KR 10-2014-0022086 A (GREEN CROSS CORPORATION) 21 FEBRUARY 2014 (2014-02-21) SEE CLAIMS 11 AND 14; PARAGRAPHS [0011], [0347] AND [0348]; AND EXAMPLE 172. Reivindicaciones afectadas 1-11

A CN 112341416 A (TIANJIN JINYI MEDICAL TECHNOLOGY DEVELOPMENT CO., LTD.) 09 FEBRUARY 2021 (2021-02-09) SEE ENTIRE DOCUMENT. Reivindicaciones afectadas 1-11

Observaciones: ESTE INFORME FUE BASADO EN EL REPORTE DE BÚSQUEDA INTERNACIONAL PCT DE LA OFICINA DE PROPIEDAD INTELECTUAL DE KOREA CON EL No. WO 2024/072109 A1

Fecha de realizacion del informe: 19 de agosto de 2025

G O B I E R N O N A C I O N A L
★ CON PASO FIRME ★

MINISTERIO DE
COMERCIO E INDUSTRIAS

2025
año de la Alfabetización
Constitucional

**MINISTERIO DE COMERCIO E INDUSTRIAS
DIRECCION GENERAL DEL REGISTRO DE LA PROPIEDAD INDUSTRIAL**

**PUBLIQUESE LAS SOLICITUDES DE PATENTES DE INVENCION, DIBUJO INDUSTRIAL,
MODELO INDUSTRIAL, INFORME SOBRE EL ESTADO DE LA TECNICA**

**Leonardo Uribe
Director General del Registro de la Propiedad Industrial**