

# ***BOLETIN OFICIAL N°427***

## ***PATENTES DE INVENCION***

***29 DE JUNIO DE 2026***

**Nº 427**

**Ministerio de Comercio e Industrias**  
**Dirección General del Registro de la Propiedad Industrial**  
**Plaza Edison 2do. Piso**  
**Apartado 9658, Zona 4, Panamá**  
**E-mail: [dgrpi@mici.gob.pa](mailto:dgrpi@mici.gob.pa)**

# ***Organo Oficial***

***Su Excelencia  
Julio A. Moltó A.  
Ministro de Comercio e Industrias***

***Su Excelencia  
Omar Emilio Torres de León  
Viceministro de Comercio Interior e Industrias***

***Su Excelencia  
Carlos Arturo Hoyos Boyd  
Viceministro de Comercio Exterior***

***Marco Carrizo  
Director Nacional de Comercio***

Leonardo Uribe  
Director General del Registro de la Propiedad Industrial

Sub-Director General del Registro de la Propiedad Industrial

María Félix Alvarez Canto  
Jefa del Departamento de Marcas, a.i.

Luz Ma. Alvarado B.  
Jefa del Departamento de Publicación, a.i.

Edgar Arias  
Jefe del Departamento de Patentes de Invención, a.i.

Rafael E. Monterrey G.  
Jefe del Departamento de Variedades Vegetales, a.i.

Aureliano Itucama  
Jefe del Departamento de Derechos Colectivos y Folklore

Gianett Prado de Jaén  
Jefa del Departamento de Archivos, a.i.

Significado de los códigos publicados en cada Patente de Invención, Modelo de Utilidad, Modelo y Dibujo Industrial y lo referente al Informe Sobre el Estado de la Técnica

## Abreviaturas

## Concepto

[11]

Nº de Publicación

[19]

Identificación de la Administración que registra o Publica

[21]

Solicitud

[22]

Fecha de Presentación de la Solicitud

[30]

País, Número y Fecha de Prioridad

[51]

Clasificación Internacional

[54]

Título de la Patente

[57]

Resumen

[71]

Solicitante o Titular

[72]

Inventor

[74]

Apoderado Legal

# PATENTES DE INVENCION, MODELO INDUSTRIAL, DIBUJO INDUSTRIAL, MODELO DE UTILIDAD

<b>SOLICITUD</b>	<b>TITULO</b>	<b>PAGINA</b>
92806 02 PI	MITORRIBOSCINAS: COMPUESTOS TERAPÉUTICOS BASADOS EN MITOCONDRIAS QUE FIJAN COMO OBJETIVO CÉLULAS CANCEROSAS, BACTERIAS Y LEVADURAS PATÓGENAS	9
92806 03 PI	MITORRIBOSCINAS: COMPUESTOS TERAPÉUTICOS BASADOS EN MITOCONDRIAS QUE FIJAN COMO OBJETIVO CÉLULAS CANCEROSAS, BACTERIAS Y LEVADURAS PATÓGENAS	10
93969 01 PI	COMPUESTOS DE BENZOTI (DI) AZEPINA Y SU USO COMO MODULADORES ÁCIDO BILIAR	11
94130 01 PI	MÓDULO DE CONJUNTOS DE ANTENAS	12
94239 01 PI	COMPOSICIONES Y MÉTODOS PARA MODULAR LA ACTIVIDAD DE DESHIDROGENASAS DE CADENA CORTA.	13
94536 01 MI	ACCESORIOS DECORATIVOS PARA INTERRUPTORES Y TOMAS DE CORRIENTE	14
94575 01 PI	MÉTODOS Y APARATOS PARA COMPACTAR SUELO Y MATERIALES GRANULARES	15
94872 01 MI	CAJA	16
94873 01 MI	CAJA	17
94874 01 MI	CAJA	18
94875 01 MI	CAJA	19
94876 01 MI	CAJA	20
94877 01 MI	CAJA	21
94878 01 MI	CAJA	22
94879 01 MI	CAJA	23
94514 01 MI	TRAMPA DE GRASA	24
95194 01 PI	SISTEMA DE PRODUCCIÓN DE EMULSIÓN DE ACEITE EN AGUA	25
95202 01 PI	MÉTODOS PARA TRATAR LA ENFERMEDAD DE POMPE	26
95336 01 PI	EMULSIÓN	27
95353 01 PI	DISPOSITIVO PARA CONVERTIR PALO DE PARADA DE AUTOBÚS EN MÓDULOS DE INTELIGENCIA ARTIFICIAL CON ENERGÍA RENOVABLE	28

<b>SOLICITUD</b>	<b>TITULO</b>	<b>PAGINA</b>
95430 01 MI	AUTOMÓVIL	29
95438 01 DI	ETIQUETA	30
95440 01 DI	ETIQUETA	31
95480 01 MI	AUTOMÓVIL / AUTOMÓVIL DE JUGUETE	32
95481 01 MI	AUTOMÓVIL / AUTOMÓVIL JUGUETE	34
95482 01 MI	AUTOMÓVIL / AUTOMÓVIL DE JUGUETE	36
95508 01 MI	ANILLO DIORIGAMI	38
95511 01 MI	BRAZALETE DIORIGAMI	39
95512 01 MI	COLLAR DIORIGAMI	40
95529 01 PI	UN TOROIDE MAGNÉTICO Y UN DISPOSITIVO DE ACOPLAMIENTO GIRATORIO ACCIONADO MAGNÉTICAMENTE QUE LO COMPRENDE	41
95532 01 MI	AUTOMÓVIL / AUTOMÓVIL DE JUGUETE	42
95539 01 PI	COMPUESTOS DE BENZOTIA(DIA)ZEPINA PARA EL TRATAMIENTO DEL VHB Y EL VHD	43
95559 01 MI	BOTELLA	44
95565 01 MI	BOQUILLA PARA HIDRANTE	46
95571 01 MI	AUTOMÓVIL / AUTOMÓVIL DE JUGUETE	48
95617 01 MI	AUTOMÓVIL / AUTOMÓVIL DE JUGUETE	49
95664 01 MU	DISPOSICIÓN APLICADA A UNA CAJA DE PASO MODULAR DESMONTABLE CON ENCAJES A CONTRAPRESIÓN	50
95679 01 MU	DISPOSITIVO DE PROYECCIÓN DE LUZ PARA ALERTA VISUAL	51
95705 01 MI	BOTELLA	52
95763 01 PI	SISTEMA PARA SOPORTAR UNA PASARELA EN ENCOFRADOS	53
95766 01 PI	INHIBICIÓN DE LA INTEGRINA ALFA4BETA7 HUMANA	54
95770 01 PI	SOPORTE DEL PASADOR DE CIZALLAMIENTO PARA UN SISTEMA DE CABLE AÉREO	55
95771 01 PI	INHIBICIÓN DE LA INTEGRINA ALFA-5 BETA-1 HUMANA	56
95788 01 PI	SISTEMA DE PLATAFORMA IMPULSADO POR IA Y GRABADORA DE EVENTOS CON AUDIO MULTICANAL A TEXTO	57

# INFORME DEL ESTADO DE LA TECNICA

<b>SOLICITUD</b>	<b>TITULO</b>	<b>PAGINA</b>
92329 01	CARTUCHOS DE FIJACIÓN SEGURA PARA DISPOSITIVOS VAPORIZADORES	58
92781 01	COJINETE DE DESLIZAMIENTO PENDULAR Y MÉTODO PARA DIMENSIONAR DICHO COJINETE	59
93814 01	RECEPTORES DE ANTÍGENO QUIMÉRICO (CAR) ANTI-HK2	60
94332 01	INHIBIDORES DE FACTORES DEL COMPLEMENTO Y USOS DE LOS MISMOS	61
94349 01	SISTEMA DE LIBERACIÓN DE FARMACOS DESCONGESTIVOS Y BILASTINA	64
94574 01	COMPOSICIONES DE ARENA SANITARIA QUE COMPRENDE MAIZ Y METODO PARA SU ELABORACIÓN	66
94735 01	SISTEMA DE AROMATIZACIÓN DEL AIRE POR MEDIO DE PASTILLA ODORÍFICAS CON AROMAS MICRO ENCAPSULADOS	67
94982 01	IMPLANTES CAPILARES QUE COMPRENDEN CARACTERÍSTICAS MEJORADAS DE FIJACIÓN Y SEGURIDAD MÉDICA	68
<b>PATENTES DE INVENCION</b>		<b>17</b>
<b>MODELO INDUSTRIAL</b>		<b>23</b>
<b>MODELO UTILIDAD</b>		<b>2</b>
<b>DIBUJO INDUSTRIAL</b>		<b>2</b>
<b>INFORME SOBRE EL ESTADO DE LA TECNICA</b>		<b>8</b>

MINISTERIO DE COMERCIO E INDUSTRIAS  
 Direccion General del Registro de la Propiedad Industrial  
 DATOS BIBLIOGRAFICOS  
 (12) PATENTE DE INVENCION

(19) PANAMA

(21) Solicitud N?: 92806-02

(22) Fecha de Solicitud : 19-JUL-22

(71) Titular(es): LUNELLA BIOTECH, INC., 145 RICHMOND ROAD, OTTAWA, ON K1Z 1A1, CANADÁ, Canadá

(72) Inventor(es): SOTGIA, FEDERICA (ESTADOUNIDENSE), LISANTI, MICHAEL, P. (ESTADOUNIDENSE)

(74) Apoderado: PEDRESCHI Y PEDRESCHI

(30) Numero(s) prioridad: 62/471,688 Estados Unidos de América

(51) Clasificacion Internacional de Patentes

C07/C 235/46; C07/C 275/24

(54) Titulo: MITORRIBOSCINAS: COMPUESTOS TERAPÉUTICOS BASADOS EN MITOCONDRIAS QUE FIJAN COMO OBJETIVO CÉLULAS CANCEROSAS, BACTERIAS Y LEVADURAS PATÓGENAS



(57) Resumen

LA PRESENTE DESCRIPCIÓN SE REFIERE A INHIBIDORES DE LA FUNCIÓN MITOCONDRIAL. SE DAN A CONOCER MÉTODOS DE PROSPECCIÓN DE LOS COMPUESTOS PARA LA INHIBICIÓN MITOCONDRIAL. TAMBIÉN SE DESCRIBEN MÉTODOS PARA USAR INHIBIDORES MITOCONDRIALES LLAMADOS MITORRIBOSCINAS-COMPUESTOS TERAPÉUTICOS BASADOS EN MITOCONDRIAS QUE TIENEN PROPIEDADES ANTI-CANCEROSAS Y ANTIBIÓTICAS - PARA PREVENIR O TRATAR EL CÁNCER, INFECCIONES BACTERIANAS Y LEVADURAS PATÓGENAS, ASÍ COMO TAMBIÉN MÉTODOS PARA USAR INHIBIDORES MITOCONDRIALES PARA PROPORCIONAR BENEFICIOS ANTIENTEJECIMIENTO. TAMBIÉN SE DAN A CONOCER COMPUESTOS ESPECÍFICOS DE MITORRIBOSCINA Y GRUPOS DE MITORRIBOSCINAS.

MINISTERIO DE COMERCIO E INDUSTRIAS  
Dirección General del Registro de la Propiedad Industrial  
DATOS BIBLIOGRAFICOS  
(12) PATENTE DE INVENCION

(19) PANAMA

(21) Solicitud N?: 92806-03

(22) Fecha de Solicitud : 19-JUL-22

(71) Titular(es): LUNELLA BIOTECH, INC., 145 RICHMOND ROAD, OTTAWA, ON K1Z 1A1, CANADÁ., Canadá

(72) Inventor(es): LISANTI, MICHAEL, P. (ESTADOUNIDENSE)

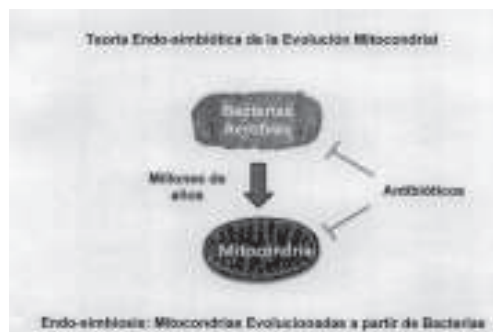
(74) Apoderado: PEDRESCHI Y PEDRESCHI

(30) Numero(s) prioridad: 62/471,088 Estados Unidos de América

(51) Clasificación Internacional de Patentes

C07/C 235/46; C07/C 275/24

(54) Título: MITORRIBOSCINAS: COMPUESTOS TERAPÉUTICOS BASADOS EN MITOCONDRIAS QUE FIJAN COMO OBJETIVO CÉLULAS CNACESORAS, BACTERIAS Y LEVADURAS PATÓGENAS



(57) Resumen

LA PRESENTE DESCRIPCIÓN SE REFIERE A INHIBIDORES DE LA FUNCIÓN MITOCONDRIAL. SE DAN A CONOCER MÉTODOS DE PROSPECCIÓN DE LOS COMPUESTOS PARA LA INHIBICIÓN MITOCONDRIAL. TAMBIÉN SE DESCRIBEN MÉTODOS PARA USAR INHIBIDORES MITOCONDRIALES LLAMADOS MITORRIBOSCINAS - COMPUESTOS TERAPÉUTICOS BASADOS EN MITOCONDRIAS QUE TIENEN PROPIEDADES ANTI-CANCEROSAS Y ANTIBIÓTICAS - PARA PREVENIR O TRATAR EL CÁNCER, INFECCIONES BACTERIANAS Y LEVADURAS PATÓGENAS, ASÍ COMO TAMBIÉN MÉTODOS PARA USAR INHIBIDORES MITOCONDRIALES PARA PROPORCIONAR BENEFICIOS ANTIENVEJECIMIENTO. TAMBIÉN SE DAN A CONOCER COMPUESTOS ESPECÍFICOS DE MITORRIBOSCINA Y GRUPOS DE MITORRIBOSCINAS.

MINISTERIO DE COMERCIO E INDUSTRIAS  
Direccion General del Registro de la Propiedad Industrial

DATOS BIBLIOGRAFICOS

(12) PATENTE DE INVENCION

(19) PANAMA

(21) Solicitud N?: 93969-01

(22) Fecha de Solicitud : 27-MAY-22

(71) Titular(es): ALBIREO AB, ARVID WALLGRENS BACKE 20 413 46 GÖTEBORG, SUECIA., Suecia

(72) Inventor(es): GILLBERG, PER-GÖRAN (SUECA), STARKE, INGEMAR (SUECA), KULKARNI, SANTOSH S. (INDIA)

(74) Apoderado: JIMENEZ MOLINO Y MORENO

(30) Numero(s) prioridad: 201911049982 India

(51) Clasificacion Internacional de Patentes

A61/P 5/00; C07/D 281/10; A61/K 31/554

(54) Titulo: COMPUESTOS DE BENZOTI (DI) AZEPINA Y SU USO COMO MODULADORES ÁCIDO BILIAR

(57) Resumen

LA INVENCION SE REFIERE A LOS DERIVADOS 1,5-BENZOTIAZEPINA Y 1,2,5-BENZOTIADIAZEPINA DE LA FÓRMULA (I). ESTOS COMPUESTOS SON MODULADORES DEL ÁCIDO BILIAR QUE TIENEN EL TRANSPORTADOR APICAL DEL ÁCIDO BILIAR DEPENDIENTE DEL SODIO (ASBT) Y/O ACTIVIDAD INHIBIDORA DEL TRANSPORTE DEL ÁCIDO BILIAR DEL HÍGADO (LBAT). LA INVENCION TAMBIÉN SE REFIERE A COMPOSICIONES FARMACÉUTICAS QUE COMPRENEN ESTOS COMPUESTOS Y AL USO DE ESTOS COMPUESTOS EN EL TRATAMIENTO DE ENFERMEDADES CARDIOVASCULARES, METABOLISMO DE ÁCIDOS GRASOS Y TRASTORNOS DEBIDOS AL USO DE LA GLUCOSA, ENFERMEDADES GASTROINTESTINALES Y ENFERMEDADES HEPÁTICAS.

MINISTERIO DE COMERCIO E INDUSTRIAS  
Direccion General del Registro de la Propiedad Industrial  
DATOS BIBLIOGRAFICOS  
(12) PATENTE DE INVENCION

(19) PANAMA

(21) Solicitud N?: 94130-01

(22) Fecha de Solicitud : 19-SEP-22

(71) Titular(es): MSC MEDITERRANEAN SHIPPING COMPANY SA, 12-14 CHEMIN RIEU 1208 GENEVA SUIZA, Suiza

(72) Inventor(es): MARTIN BARTRINA, ALVARO (ESPAÑOLA), VASQUEZ ROY JOSE LUIS (ESPAÑOLA), INCIÁN SÁNCHEZ LUIS FERNANDO (ESPAÑOLA), RAJO IGLESIAS EVA (ESPAÑOLA)

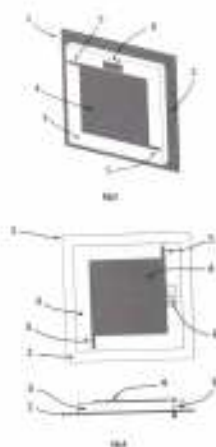
(74) Apoderado: CEDEÑO Y MENDEZ

(30) Numero(s) prioridad: 20382203.6 Oficina Europea de Patentes (OEP)

(51) Clasificacion Internacional de Patentes

H01/Q 1/22; H01/Q 1/34; H01/Q 9/04; H01/Q 25/00; H01/Q 21/20

(54) Titulo: MÓDULO DE CONJUNTOS DE ANTENAS



(57) Resumen

LA PRESENTE INVENCION HACE REFERENCIA A UN MÓDULO DE CONJUNTO DE ANTENAS PARA UN SISTEMA DE COMUNICACIÓN EN UN BUQUE DE CARGA QUE COMPRENDE AL MENOS UN PRIMER (11), UN SEGUNDO (12) Y UN TERCER (16) ELEMENTO DE ANTENA, CADA UNO INSTALADO EN UN PLANO DE TIERRA Y QUE CONTIENE UN ALIMENTADOR DE ANTENA. EL PRIMER ELEMENTO DE ANTENA (11) ESTÁ INCLINADO CON RESPECTO AL SEGUNDO ELEMENTO DE ANTENA (12). EL PRIMER Y EL SEGUNDO ELEMENTO DE ANTENA SE COLOCAN PARA QUE EMITAN PRINCIPALMENTE HACIA UNA PRIMERA TRAYECTORIA A LO LARGO DEL BUQUE DE CARGA Y EL TERCER ELEMENTO DE ANTENA (16) SE COLOCA PARA QUE EMITA PRINCIPALMENTE HACIA UNA SEGUNDA TRAYECTORIA OPUESTA A LA PRIMERA TRAYECTORIA.

---

MINISTERIO DE COMERCIO E INDUSTRIAS  
Direccion General del Registro de la Propiedad Industrial  
DATOS BIBLIOGRAFICOS  
(12) PATENTE DE INVENCION

---

(19) PANAMA

(21) Solicitud N?: 94239-01

(22) Fecha de Solicitud : 18-NOV-22

(71) Titular(es): BOARD OF REGENTS OF THE UNIVERSITY OF TEXAS SYSTEM, 210 WEST 7TH STREET, AUSTIN TX 78701, ESTADOS UNIDOS DE AMÉRICA, Estados Unidos de América  
CASE WESTERN RESERVE UNIVERSITY, 10900 EUCLID AVENUE CLEVELAND, OH 44106, ESTADOS UNIDOS DE AMÉRICA, Estados Unidos de América

RODEO THERAPEUTICS CORPORATION, 2815 EASTLAKE AVENUE EAST, SUITE 300 SEATTLE, WA 98102, ESTADOS UNIDOS DE AMÉRICA, Estados Unidos de América

(72) Inventor(es): MARKOWITZ, SANFORD (ESTADOUNIDENSE), READY, JOSEPH (ESTADOUNIDENSE), GWALTNEY, II, STEPHEN L (ESTADOUNIDENSE), ANTCZAK, MONIKA (ESTADOUNIDENSE), DESAI, AMAR (ESTADOUNIDENSE), GERSON, STANTON (ESTADOUNIDENSE)

(74) Apoderado: PEDRESCHI Y PEDRESCHI

(30) Numero(s) prioridad: 63/027,557 Estados Unidos de América

(51) Clasificacion Internacional de Patentes

A61/P 1/04; C07/D 519/00; A61/K 31/513; A61/K 31/517; A61/K 31/4985; A61/K 31/519; A61/K 31/437; A61/P 1/16; A61/P 5/44; A61/P 9/00; A61/P 13/12; A61/P 29/00; A61/P 35/00; A61/P 35/02; C07/D 495/04

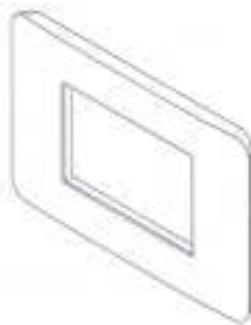
(54) Titulo: COMPOSICIONES Y MÉTODOS PARA MODULAR LA ACTIVIDAD DE DESHIDROGENASAS DE CADENA CORTA.

(57) Resumen

LOS COMPUESTOS Y MÉTODOS PARA MODULAR LA ACTIVIDAD DE 15-PGDH, MODULAR LOS NIVELES DE PROSTAGLANDINATISULAR, TRATAR ENFERMEDADES, TRASTORNOS DE ENFERMEDADES O ESTADOS DONDE SE DESEA MODULAR LA ACTIVIDAD DE 15-PGDH Y/O LOS NIVELES DE PROSTAGLANDINAS INCLUYEN INHIBIDORES DE 15-PGDH DESCRITOS EN EL PRESENTE DOCUMENTO.

MINISTERIO DE COMERCIO E INDUSTRIAS  
Direccion General del Registro de la Propiedad Industrial  
DATOS BIBLIOGRAFICOS  
(12) MODELO INDUSTRIAL

- (19) PANAMA  
(21) Solicitud N?: 94536-01  
(22) Fecha de Solicitud : 22-JUN-23  
(71) Titular(es): BTICINO SPA, VIALE LUIGI BORRI, 231-21100 VARESE, ITALIA, Italia  
(72) Inventor(es): ESKOLA, MILKA (ITALIANA)  
(74) Apoderado: FABREGA MOLINO  
(30) Numero(s) prioridad: DM/227494 UNIÓN EUROPEA  
(51) Clasificación de Locarno  
13 03  
(54) Titulo: ACCESORIOS DECORATIVOS PARA INTERRUPTORES Y TOMAS DE CORRIENTE



EL PRESENTE DISEÑO SE REFIERE A UNA PLACA DE CUBIERTA PARA EL MONTAJE EN PARED DE INTERRUPTORES ELÉCTRICOS Y/O ENCHUFES. VISTA DESDE EL FRENTE, LA PLACA DE CUBIERTA TIENE UN CUERPO RECTANGULAR EN FORMA DE PLACA CON ESQUINAS REDONDEADAS. EL CUERPO EN FORMA DE PLACA TIENE LA FORMA DE UN MARCO QUE TIENE.

- UNA VENTANA DE MONTAJE RECTANGULAR CENTRAL
- DOS LADOS LATERALES MÁS CORTOS QUE ESTÁN INCLINADOS Y DIVERGEN ENTRE SÍ;
- DOS LADOS EXTERIORES MÁS LARGOS QUE SON PARALELOS ENTRE SÍ.

EN UNA DIRECCIÓN QUE VA DESDE UNO DE LOS MÁS CORTOS HACIA EL OTRO LADO MÁS CORTO, EL CUERPO EN FORMA DE PLACA TIENE UNA CARA FRONTAL LIGERAMENTE ABOMBADA DE MODO QUE LA PORCIÓN CENTRAL ES MÁS GRUESA QUE LAS PORCIONES LATERALES.

MINISTERIO DE COMERCIO E INDUSTRIAS  
Dirección General del Registro de la Propiedad Industrial  
DATOS BIBLIOGRAFICOS

(12) PATENTE DE INVENCION

(19) PANAMA

(21) Solicitud N?: 94575-01

(22) Fecha de Solicitud : 08-AGO-23

(71) Titular(es): GEOPIER FOUNDATION COMPANY, INC., 130 HARBOUR PLACE DRIVE DAVIDSON, NORTH CAROLINA 28036, ESTADOS UNIDOS DE AMÉRICA., Estados Unidos de América

(72) Inventor(es): WHITE, DAVID J. (ESTADOUNIDENSE), WISSMANN, KORD J. (ESTADOUNIDENSE)

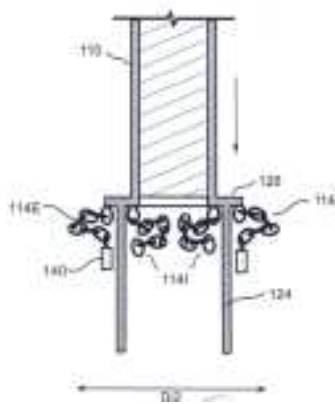
(74) Apoderado: CASTILLO PEREA NORBERTO R.

(30) Numero(s) prioridad: 17/171.664 Estados Unidos de América

(51) Clasificación Internacional de Patentes

E02/D 3/046; E02/D 3/08; E01/C 21/00; E02/D 3/054

(54) Título: MÉTODOS Y APARATOS PARA COMPACTAR SUELO Y MATERIALES GRANULARES



(57) Resumen

SE DIVULGAN MÉTODOS Y APARATOS PARA COMPACTAR SUELO Y MATERIALES GRANULARES. EN ALGUNAS MODALIDADES, LOS APARATOS DE COMPACTACIÓN DE SUELO INCLUYEN UNA DISPOSICIÓN DE ELEMENTOS DE EXPANSIÓN DIAMETRAL QUE, EN SU ESTADO EXPANDIDO, FORMAN UNA SUPERFICIE DE COMPACTACIÓN MÁS GRANDE. EN OTRA MODALIDAD, SE PUEDE PROPORCIONAR UNA CÁMARA DE COMPACTACIÓN CON ELEMENTOS DE RESTRICCIÓN DIAMETRAL Y UN PASAJE DE FLUJO CONTINUO EN LA PARTE SUPERIOR DE LA CÁMARA EXTERIOR DE UN EJE DE IMPULSO. LOS ELEMENTOS DE EXPANSIÓN O RESTRICCIÓN DIAMETRAL SE PUEDEN FABRICAR A PARTIR DE, POR EJEMPLO, CADENAS, CABLES O CABLES METÁLICOS INDIVIDUALES, O UN ENTAMADO DE CADENAS, CABLES O CABLES METÁLICOS CONECTADOS VERTICAL Y HORIZONTALMENTE. LAS MODALIDADES DEL APARATO DE COMPACTACIÓN DE SUELO INCLUYEN, PERO NO SE LIMITAN A, EJES DE TRANSMISIÓN DE EXTREMOS CERRADOS, EJES DE TRANSMISIÓN DE EXTREMOS ABIERTOS, PASAJES DE FLUJO CONTINUO, PASAJES SIN FLUJO CONTINUO, ANILLOS REMOVIBLES PARA SUJETAR LOS ELEMENTOS DE RESTRICCIÓN/EXPANSIÓN DIAMETRAL, Y CUALQUIER COMBINACIÓN DE LOS MISMOS.

MINISTERIO DE COMERCIO E INDUSTRIAS  
Direccion General del Registro de la Propiedad Industrial  
DATOS BIBLIOGRAFICOS  
(12) MODELO INDUSTRIAL

(19) PANAMA

(21) Solicitud N?: 94872-01

(22) Fecha de Solicitud : 12-MAR-24

(71) Titular(es): ELI LILLY AND COMPANY, LILLY CORPORATE CENTER, CIUDAD DE INDIANÁPOLIS, ESTADO DE INDIANA, ESTADOS UNIDOS DE AMÉRICA., Estados Unidos de América

(72) Inventor(es): FRANK N. HOCKMULLER (ESTADOUNIDENSE), ROSS STEPHEN MERKEL (ESTADOUNIDENSE), JOSEPH VITO PRIMIANI (ESTADOUNIDENSE), J GEOFFREY SWOPE (ESTADOUNIDENSE), JULIA FREITAG MCGREEVY (ESTADOUNIDENSE), NATALIEANN DEWITT RICH (ESTADOUNIDENSE)

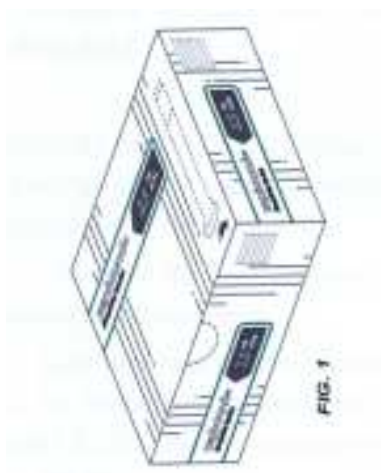
(74) Apoderado: ESTUDIO BENEDETTI

(30) Numero(s) prioridad: 29/912,231 Estados Unidos de América

(51) Clasificacion de Locarno

09 03

(54) Titulo: CAJA



EL PRESENTE MODELO INDUSTRIAL DENOMINADO CAJA, ES UN DISEÑO NUEVO, ORIGINAL Y DECORATIVO PARA UNA CAJA PARA ALMACENAR UN MEDICAMENTO. ESTA DISEÑO O MODELO INDUSTRIAL ES UNA CAJA PARA UNO O MÁS DISPOSITIVOS DE ADMINISTRACIÓN DE MEDICAMENTOS QUE PRESENTA UN NUEVO DISEÑO DE UNA FLECHA (EN GRIS) QUE APUNTA HACIA LA IZQUIERDA Y UN LÍMITE VERDE QUE RODEA TRES LADOS DE LA FLECHA Y SE EXTIENDE HACIA LA IZQUIERDA A LO LARGO DEL PANEL SUPERIOR DE LA CAJA. EL NUEVO DISEÑO SE REPITE A LO LARGO DE OTROS PANELES LATERALES. DESCRIPCIÓN DE LAS FIGURAS LA FIGURA 1 ES UNA VISTA EN PERSPECTIVA, FRONTAL, SUPERIOR, DERECHA DE UNA PRIMERA MODALIDAD DE UNA CAJA, QUE MUESTRA EL NUEVO MODELO INDUSTRIAL

MINISTERIO DE COMERCIO E INDUSTRIAS  
Dirección General del Registro de la Propiedad Industrial  
DATOS BIBLIOGRAFICOS  
(12) MODELO INDUSTRIAL

(19) PANAMA

(21) Solicitud N?: 94873-01

(22) Fecha de Solicitud : 12-MAR-24

(71) Titular(es): ELI LILLY AND COMPANY, LILLY CORPORATE CENTER, CIUDAD DE INDIANÁPOLIS, ESTADO DE INDIANA, ESTADOS UNIDOS DE AMÉRICA., Estados Unidos de América

(72) Inventor(es): FRANK N. HOCKMULLER (ESTADOUNIDENSE), ROSS STEPHEN MERKEL (ESTADOUNIDENSE), JOSEPH VITO PRIMIANI (ESTADOUNIDENSE), J GEOFFREY SWOPE (ESTADOUNIDENSE), JULIA FREITAG MCGREEVY (ESTADOUNIDENSE), NATALIEANN DEWITT RICH (ESTADOUNIDENSE)

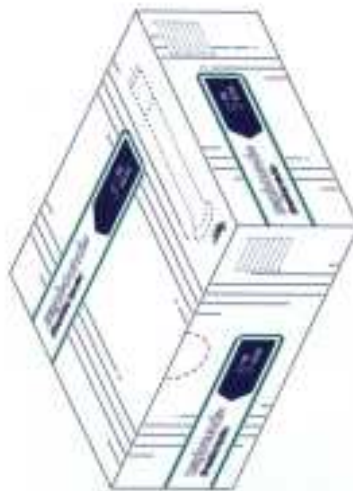
(74) Apoderado: ESTUDIO BENEDETTI

(30) Numero(s) prioridad: 29/912,231 Estados Unidos de América

(51) Clasificación de Locarno

09 03

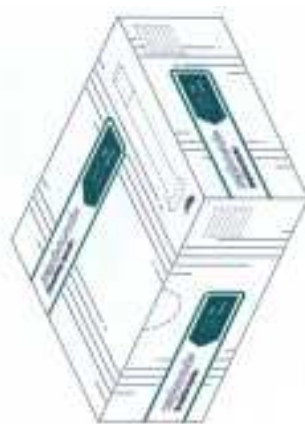
(54) Título: CAJA



EL PRESENTE MODELO INDUSTRIAL DENOMINADO CAJA, QUE ES NUEVO, ORIGINAL Y DECORATIVO. ESTE DISEÑO DE CAJA ES UTILIZADO PARA UNO O MÁS DISPOSITIVOS DE ADMINISTRACIÓN DE MEDICAMENTOS QUE PRESENTA UN NUEVO DISEÑO DE UNA FLECHA (EN VIOLETA) QUE APUNTA HACIA LA IZQUIERDA Y UN LÍMITE VERDE QUE RODEA TRES LADOS DE LA FLECHA Y SE EXTIENDE HACIA LA IZQUIERDA A LO LARGO DEL PANEL SUPERIOR DE LA CAJA. EL NUEVO DISEÑO SE REPITE A LO LARGO DE OTROS PANELES LATERALES., DESCRIPCIÓN DE LAS FIGURAS: LA FIGURA 1 ES UNA VISTA EN PERSPECTIVA, FRONTAL, SUPERIOR, DERECHA DE UNA SEGUNDA MODALIDAD DE UNA CAJA, QUE MUESTRA EL NUEVO MODELO INDUSTRIAL

MINISTERIO DE COMERCIO E INDUSTRIAS  
Direccion General del Registro de la Propiedad Industrial  
DATOS BIBLIOGRAFICOS  
(12) MODELO INDUSTRIAL

(19) PANAMA  
(21) Solicitud N?: 94874-01  
(22) Fecha de Solicitud : 12-MAR-24  
(71) Titular(es): ELI LILLY AND COMPANY, LILLY CORPORATE CENTER, CIUDAD DE INDIANÁPOLIS, ESTADO DE INDIANA, ESTADOS UNIDOS DE AMÉRICA., Estados Unidos de América  
(72) Inventor(es): FRANK N. HOCKMULLER (ESTADOUNIDENSE), ROSS STEPHEN MERKEL (ESTADOUNIDENSE), JOSEPH VITO PRIMIANI (ESTADOUNIDENSE), J GEOFFREY SWOPE (ESTADOUNIDENSE), JULIA FREITAG MCGREEVY (ESTADOUNIDENSE), NATALIEANN DEWITT RICH (ESTADOUNIDENSE)  
(74) Apoderado: ESTUDIO BENEDETTI  
(30) Numero(s) prioridad: 29/912,231 Estados Unidos de América  
(51) Clasificacion de Locarno  
09 03  
(54) Titulo: CAJA



EL PRESENTE MODELO INDUSTRIAL DENOMINADA CAJA ES UN DISEÑO NUEVO, ORIGINAL Y DECORATIVO. ESTA CAJA ES PARA ALMACENAR UNO O MÁS DISPOSITIVOS DE ADMINISTRACIÓN DE MEDICAMENTOS QUE PRESENTA UN NUEVO DISEÑO DE UNA FLECHA (EN UN TONO VERDE DIFERENTE AL DEL LÍMITE) QUE APUNTA HACIA LA IZQUIERDA Y UN LÍMITE VERDE QUE RODEA TRES LADOS DE LA FLECHA Y SE EXTIENDE HACIA LA IZQUIERDA A LO LARGO DEL PANEL SUPERIOR DE LA CAJA. EL NUEVO DISEÑO SE REPITE A LO LARGO DE OTROS PANELES LATERALES.

DESCRIPCIÓN DE LAS FIGURAS:

LA FIGURA 1 ES UNA VISTA EN PERSPECTIVA, FRONTAL, SUPERIOR, DERECHA DE UNA TERCERA MODALIDAD DE UNA CAJA, QUE MUESTRA EL NUEVO DISEÑO

MINISTERIO DE COMERCIO E INDUSTRIAS  
Direccion General del Registro de la Propiedad Industrial  
DATOS BIBLIOGRAFICOS  
(12) MODELO INDUSTRIAL

(19) PANAMA

(21) Solicitud N?: 94875-01

(22) Fecha de Solicitud : 12-MAR-24

(71) Titular(es): ELI LILLY AND COMPANY, LILLY CORPORATE CENTER, CIUDAD DE INDIANÁPOLIS, ESTADO DE INDIANA, ESTADOS UNIDOS DE AMÉRICA., Estados Unidos de América

(72) Inventor(es): FRANK N. HOCKMULLER (ESTADOUNIDENSE), ROSS STEPHEN MERKEL (ESTADOUNIDENSE), JOSEPH VITO PRIMIANI (ESTADOUNIDENSE), J GEOFFREY SWOPE (ESTADOUNIDENSE), JULIA FREITAG MCGREEVY (ESTADOUNIDENSE), NATALIEANN DEWITT RICH (ESTADOUNIDENSE)

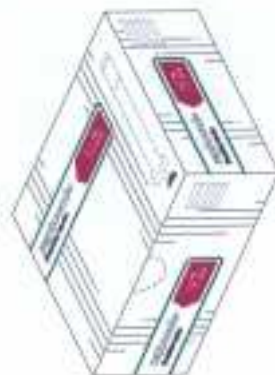
(74) Apoderado: ESTUDIO BENEDETTI

(30) Numero(s) prioridad: 29/912,231 Estados Unidos de América

(51) Clasificación de Locarno

09 03

(54) Titulo: CAJA



EL PRESENTE MODELO INDUSTRIAL DE UNA CAJA ES UN DISEÑO NUEVO, ORIGINAL Y DECORATIVO. ESTE DISEÑO DE CAJA ES PARA UNO O MÁS DISPOSITIVOS DE ADMINISTRACIÓN DE MEDICAMENTOS QUE PRESENTA UN NUEVO DISEÑO DE UNA FLECHA (EN ROSA) QUE APUNTA HACIA LA IZQUIERDA Y UN LÍMITE VERDE QUE RODEA TRES LADOS DE LA FLECHA Y SE EXTIENDE HACIA LA IZQUIERDA A LO LARGO DEL PANEL SUPERIOR DE LA CAJA. EL NUEVO DISEÑO SE REPITE A LO LARGO DE OTROS PANELES LATERALES. DESCRIPCIÓN DE FIGURAS: LA FIGURA 1 ES UNA VISTA EN PERSPECTIVA, FRONTAL, SUPERIOR, DERECHA DE UNA CUARTA MODALIDAD DE UNA CAJA, QUE MUESTRA EL NUEVO MODELO INDUSTRIAL

MINISTERIO DE COMERCIO E INDUSTRIAS  
Direccion General del Registro de la Propiedad Industrial  
DATOS BIBLIOGRAFICOS  
(12) MODELO INDUSTRIAL

(19) PANAMA

(21) Solicitud N?: 94876-01

(22) Fecha de Solicitud : 12-MAR-24

(71) Titular(es): ELI LILLY AND COMPANY, LILLY CORPORATE CENTER, CIUDAD DE INDIANÁPOLIS, ESTADO DE INDIANA, ESTADOS UNIDOS DE AMÉRICA., Estados Unidos de América

(72) Inventor(es): FRANK N. HOCKMULLER (ESTADOUNIDENSE), ROSS STEPHEN MERKEL (ESTADOUNIDENSE), JOSEPH VITO PRIMIANI (ESTADOUNIDENSE), J GEOFFREY SWOPE (ESTADOUNIDENSE), JULIA FREITAG MCGREEVY (ESTADOUNIDENSE), NATALIEANN DEWITT RICH (ESTADOUNIDENSE)

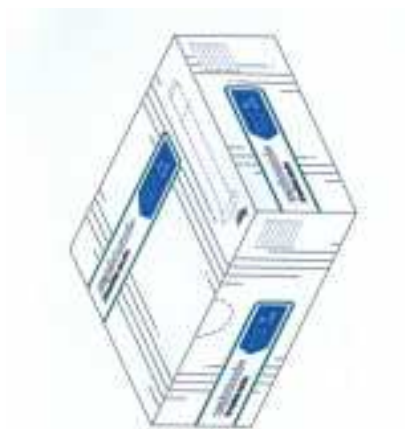
(74) Apoderado: ESTUDIO BENEDETTI

(30) Numero(s) prioridad: 29/912,231 Estados Unidos de América

(51) Clasificacion de Locarno

09 03

(54) Titulo: CAJA



EL MODELO INDUSTRIAL DENOMINADO CAJA ES UN DISEÑO NUEVO, ORIGINAL Y DECORATIVO PARA UNA CAJA. ESTE DISEÑO DE CAJA ES UTILIZADO PARA UNO O MÁS DISPOSITIVOS DE ADMINISTRACIÓN DE MEDICAMENTOS QUE PRESENTA UN NUEVO DISEÑO DE UNA FLECHA (EN AZUL) QUE APUNTA HACIA LA IZQUIERDA Y UN LÍMITE VERDE QUE RODEA TRES LADOS DE LA FLECHA Y SE EXTIENDE HACIA LA IZQUIERDA A LO LARGO DEL PANEL SUPERIOR DE LA CAJA. EL NUEVO DISEÑO SE REPITE A LO LARGO DE OTROS PANELES LATERALES. DESCRIPCIÓN DE LAS FIGURAS: LA FIGURA 1 ES UNA VISTA EN PERSPECTIVA, FRONTAL, SUPERIOR, DERECHA DE UNA QUINTA MODALIDAD DE UNA CAJA, QUE MUESTRA EL NUEVO MODELO INDUSTRIAL

MINISTERIO DE COMERCIO E INDUSTRIAS  
Direccion General del Registro de la Propiedad Industrial  
DATOS BIBLIOGRAFICOS  
(12) MODELO INDUSTRIAL

(19) PANAMA

(21) Solicitud N?: 94877-01

(22) Fecha de Solicitud : 12-MAR-24

(71) Titular(es): ELI LILLY AND COMPANY, LILLY CORPORATE CENTER, CIUDAD DE INDIANÁPOLIS, ESTADO DE INDIANA, ESTADOS UNIDOS DE AMÉRICA., Estados Unidos de América

(72) Inventor(es): FRANK N. HOCKMULLER (ESTADOUNIDENSE), ROSS STEPHEN MERKEL (ESTADOUNIDENSE), JOSEPH VITO PRIMIANI (ESTADOUNIDENSE), J GEOFFREY SWOPE (ESTADOUNIDENSE), JULIA FREITAG MCGREEVY (ESTADOUNIDENSE), NATALIEANN DEWITT RICH (ESTADOUNIDENSE)

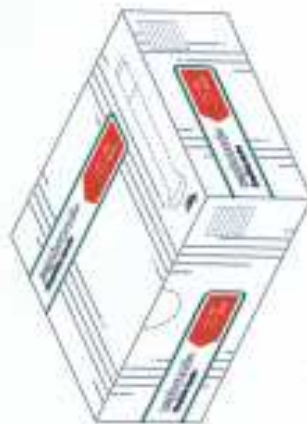
(74) Apoderado: ESTUDIO BENEDETTI

(30) Numero(s) prioridad: 29/912,231 Estados Unidos de América

(51) Clasificacion de Locarno

09 03

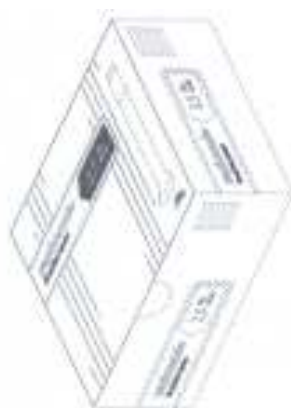
(54) Titulo: CAJA



EL PRESENTE MODELO INDUSTRIAL ES UN DISEÑO NUEVO, ORIGINAL Y DECORATIVO PARA UNA CAJA. ESTE DISEÑO DE CAJA ES UTILIZADO PARA UNO O MÁS DISPOSITIVOS DE ADMINISTRACIÓN DE MEDICAMENTOS QUE PRESENTA UN NUEVO DISEÑO DE UNA FLECHA (EN NARANJA) QUE APUNTA HACIA LA IZQUIERDA Y UN LÍMITE VERDE QUE RODEA TRES LADOS DE LA FLECHA Y SE EXTIENDE HACIA LA IZQUIERDA A LO LARGO DEL PANEL SUPERIOR DE LA CAJA. EL NUEVO DISEÑO SE REPITE A LO LARGO DE OTROS PANELES LATERALES. DESCRIPCIÓN DE DIBUJOS LA FIGURA 1 ES UNA VISTA EN PERSPECTIVA, FRONTAL, SUPERIOR, DERECHA DE UNA SEXTA MODALIDAD DE UNA CAJA, QUE MUESTRA EL NUEVO DISEÑO

MINISTERIO DE COMERCIO E INDUSTRIAS  
Direccion General del Registro de la Propiedad Industrial  
DATOS BIBLIOGRAFICOS  
(12) MODELO INDUSTRIAL

(19) PANAMA  
(21) Solicitud N?: 94878-01  
(22) Fecha de Solicitud : 12-MAR-24  
(71) Titular(es): ELI LILLY AND COMPANY, LILLY CORPORATE CENTER, CIUDAD DE INDIANÁPOLIS, ESTADO DE INDIANA, ESTADOS UNIDOS DE AMÉRICA., Estados Unidos de América  
(72) Inventor(es): FRANK N. HOCKMULLER (ESTADOUNIDENSE), ROSS STEPHEN MERKEL (ESTADOUNIDENSE), JOSEPH VITO PRIMIANI (ESTADOUNIDENSE), J GEOFFREY SWOPE (ESTADOUNIDENSE), JULIA FREITAG MCGREEVY (ESTADOUNIDENSE), NATALIEANN DEWITT RICH (ESTADOUNIDENSE)  
(74) Apoderado: ESTUDIO BENEDETTI  
(30) Numero(s) prioridad: 29/912,231 Estados Unidos de América  
(51) Clasificacion de Locarno  
09 03  
(54) Titulo: CAJA



UN MODELO INDUSTRIAL DE UN DISEÑO QUE NUEVO, ORIGINAL Y DECORATIVO PARA UNA CAJA ESTE DISEÑO DE CAJA. ESTE DISEÑO DE CAJA ES UTILIZADO PARA UNO O MÁS DISPOSITIVOS DE ADMINISTRACIÓN DE MEDICAMENTOS QUE PRESENTA UN NUEVO DISEÑO DE UNA FLECHA (EN GRIS) QUE APUNTA HACIA LA IZQUIERDA. LOS DEMÁS PANELES LATERALES NO ESTÁN PROTEGIDOS. EL LÍMITE QUE RODEA LOS TRES LADOS DE LA FLECHA NO PARECE ESTAR PROTEGIDO. DESCRIPCIÓN DE LAS FIGURAS LA FIGURA 1 ES UNA VISTA EN PERSPECTIVA, FRONTAL, SUPERIOR, DERECHA DE UNA SEPTIMA MODALIDAD DE UNA CAJA, QUE MUESTRA EL NUEVO MODELO INDUSTRIAL

MINISTERIO DE COMERCIO E INDUSTRIAS  
Direccion General del Registro de la Propiedad Industrial  
DATOS BIBLIOGRAFICOS  
(12) MODELO INDUSTRIAL

(19) PANAMA

(21) Solicitud N?: 94879-01

(22) Fecha de Solicitud : 12-MAR-24

(71) Titular(es): ELI LILLY AND COMPANY, LILLY CORPORATE CENTER, CIUDAD DE INDIANÁPOLIS, ESTADO DE INDIANA, ESTADOS UNIDOS DE AMÉRICA., Estados Unidos de América

(72) Inventor(es): FRANK N. HOCKMULLER (ESTADOUNIDENSE), ROSS STEPHEN MERKEL (ESTADOUNIDENSE), JOSEPH VITO PRIMIANI (ESTADOUNIDENSE), J GEOFFREY SWOPE (ESTADOUNIDENSE), JULIA FREITAG MCGREEVY (ESTADOUNIDENSE), NATALIEANN DEWITT RICH (ESTADOUNIDENSE)

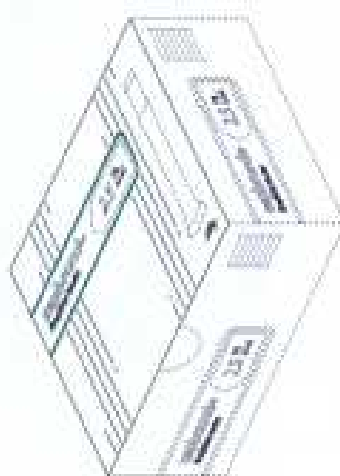
(74) Apoderado: ESTUDIO BENEDETTI

(30) Numero(s) prioridad: 29/912,231 Estados Unidos de América

(51) Clasificación de Locarno

09 03

(54) Titulo: CAJA



ESTE MODELO INDUSTRIAL ES UN DISEÑO NUEVO, ORIGINAL Y DECORATIVO PARA UNA CAJA ESTE DISEÑO DE CAJA ES UTILIZADO PARA UNO O MÁS DISPOSITIVOS DE ADMINISTRACIÓN DE MEDICAMENTOS QUE TIENE UN NUEVO DISEÑO DE UN LÍMITE DE TRES LADOS (EN VERDE) QUE RODEA UN ESPACIO Y CUYOS DOS LADOS SE EXTIENDEN HACIA LA IZQUIERDA A LO LARGO DEL PANEL SUPERIOR DE LA CAJA. LOS OTROS PANELES LATERALES NO ESTÁN CUBIERTOS. DESCRIPCIÓN DE LAS FIGURAS: LA FIGURA 1 ES UNA VISTA EN PERSPECTIVA FRONTAL, SUPERIOR, DERECHA DE UNA OCTAVA MODALIDAD DE UNA CAJA, QUE MUESTRA EL NUEVO MODELO INDUSTRIAL

MINISTERIO DE COMERCIO E INDUSTRIAS  
Direccion General del Registro de la Propiedad Industrial  
DATOS BIBLIOGRAFICOS  
(12) MODELO INDUSTRIAL

(19) PANAMA

(21) Solicitud N?: 95014-01

(22) Fecha de Solicitud : 07-JUN-24

(71) Titular(es): PANAMA GLOBAL TRADING CENTER, S.A., PROVINCIA DE COCLÉ, DISTRITO DE AGUADULCE, CORREGIMIENTO DE AGUADULCE, URBANIZACIÓN GUADALUPE, CALLE VÍA AL PUERTO, EDIFICIO BODEGA SUPER PLAS., La República de Panamá

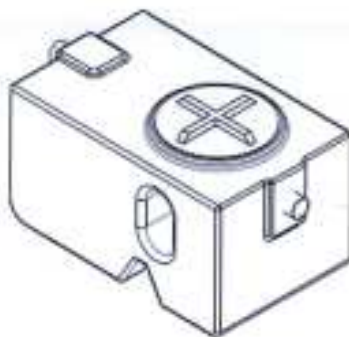
(72) Inventor(es): RUBEN DARIO SERRANO DURANT (PANAMEÑA)

(74) Apoderado: Cummings Espinosa Edwin Alejandro

(51) Clasificacion de Locarno

15 99

(54) Titulo: TRAMPA DE GRASA



EL MODELO INDUSTRIAL ESTÁ REVESTIDO DE ESTRUCTURAS NOVEDOSAS Y ORIGINALES DEBIDO A LAS SIGUIENTES CARACTERÍSTICAS:

LA TRAMA DE GRASA ES UN MODELO DE FABRICACIÓN EN UNA SOLA PIEZA, MOLDEADA EN UNA SOLA ESTRUCTURA MEDIANTE INYECCIÓN O TERMOFORMADO Y SU ESTRUCTURA Y FUNCIONAMIENTO PROVOCAN LA ELIMINACIÓN DE UNIONES QUE PODRÍAN GENERAR FILTRACIONES.

ES UN MODELO QUE CUENTA CON UNA MAYOR RESISTENCIA ESTRUCTURAL, YA QUE ES RESISTENTE A LA CORROSIÓN, GRASAS Y ACEITES, NO SUFRE DE CORROSIÓN Y FACILITA EL TRANSPORTE, INSTALACIÓN Y MANTENIMIENTO.

EL DISEÑO NOVEDOSO ES FUNCIONAL SIN ELEMENTOS MECÁNICOS ADICIONALES. LOS COMPARTIMENTOS INTERNOS INTEGRAN UNA SOLA ESTRUCTURA, REDUCIENDO ASÍ LAS FALLAS ESTRUCTURALES.

EL DISEÑO INTERNO CON CADA COMPARTIMENTO OPTIMIZA LA SEPARACIÓN DE LOS RESIDUOS ENTRE GRASA Y AGUA SIN GRASA, SIENDO UNA EJECUCIÓN EFICIENTE.

MINISTERIO DE COMERCIO E INDUSTRIAS  
 Direccion General del Registro de la Propiedad Industrial  
 DATOS BIBLIOGRAFICOS  
 (12) PATENTE DE INVENCION

(19) PANAMA

(21) Solicitud N?: 95194-01

(22) Fecha de Solicitud : 25-OCT-24

(71) Titular(es): QUADRISE INTERNATIONAL LIMITED, EASTCASTLE HOUSE, 27-28 EASTCASTLE STREET LONDON, W1W 8DH, REINO UNIDO., REINO UNIDO

NOURVON CHEMICALS INTERNATIONAL B.V., VELPERWEG 76, ARNHEM, NL-6824 BM ARNHEM, PAÍSES BAJOS., Países Bajos

(72) Inventor(es): MILES, JASON VICTOR (BRITÁNICA), BRUNELLE, PATRICK (CANADIENSE), SELSE, DENNIS (SUECO)

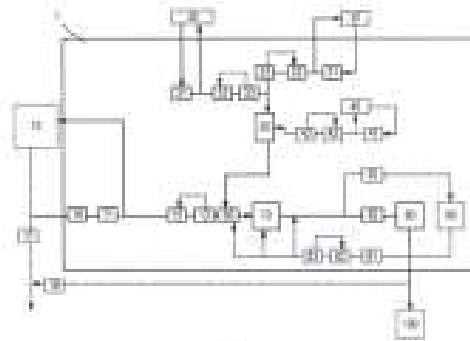
(74) Apoderado: MARIOLA VÁSQUEZ GARCÍA

(30) Numero(s) prioridad: 2206071.9 REINO UNIDO

(51) Clasificación Internacional de Patentes

B01/F 23/41; B01/F 23/40; B01/F 35/21; B01/F 33/502; C10/L 1/32

(54) Titulo: SISTEMA DE PRODUCCIÓN DE EMULSIÓN DE ACEITE EN AGUA



(57) Resumen

UN SISTEMA PARA PRODUCIR UNA EMULSIÓN DE ACEITE EN AGUA; COMPRENDIENDO EL SISTEMA: UNA PRIMERA ENTRADA PARA ACOPLARSE A UNA FUENTE DE COMBUSTIBLE EN UN VEHÍCULO; UNA SEGUNDA ENTRADA PARA ACOPLARSE A UNA FUENTE DE AGUA; UNA TERCERA ENTRADA PARA ACOPLARSE A UNA FUENTE DE PRIMER ADITIVO; UNA SECCIÓN DE MEZCLA PARA MEZCLAR EL AGUA Y EL PRIMER ADITIVO PARA FORMAR UNA FASE ACUOSA; Y UN MEZCLADOR PARA MEZCLAR LA FASE ACUOSA CON EL COMBUSTIBLE PARA FORMAR LA EMULSIÓN DE ACEITE EN AGUA; EN DONDE LA PRIMERA ENTRADA ESTÁ ACOPLADA AL MEZCLADOR; LA SEGUNDA ENTRADA Y LA TERCERA ESTÁN ACOPLADAS A LA SECCIÓN DE MEZCLA; Y LA SECCIÓN DE MEZCLA ESTÁ ACOPLADA AL MEZCLADOR.

MINISTERIO DE COMERCIO E INDUSTRIAS  
Dirección General del Registro de la Propiedad Industrial  
DATOS BIBLIOGRAFICOS  
(12) PATENTE DE INVENCION

(19) PANAMA

(21) Solicitud N?: 95202-01

(22) Fecha de Solicitud : 06-NOV-24

(71) Titular(es): AMICUS THERAPEUTICS, INC., 3675 MARKET STREET PHILADELPHIA, PENNSYLVANIA 19104, ESTADOS UNIDOS DE AMÉRICA., Estados Unidos de América

(72) Inventor(es): BARTH, JAY (ESTADOUNIDENSE), DAS, SHEELA SITARAMAN (ESTADOUNIDENSE), CASTELLI, JEFF (ESTADOUNIDENSE)

(74) Apoderado: PEDRESCHI Y PEDRESCHI

(30) Numero(s) prioridad: 63/338,601 Estados Unidos de América, 63/399,491 Estados Unidos de América, 63/399,498 Estados Unidos de América, 63/404,475 Estados Unidos de América, 63/414,897 Estados Unidos de América, 63/428,970 Estados Unidos de América, 63/431,920 Estados Unidos de América, 63/434,791 Estados Unidos de América, 63/447,222 Estados Unidos de América

(51) Clasificación Internacional de Patentes

A61/K 38/47; A61/P 3/00; A61/P 21/00

(54) Título: MÉTODOS PARA TRATAR LA ENFERMEDAD DE POMPE

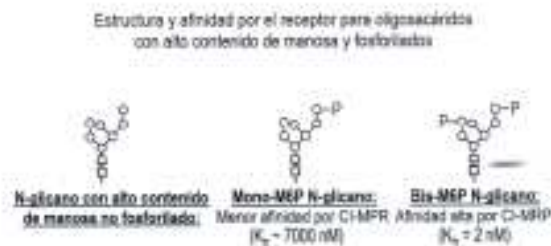


Fig. 1A

(57) Resumen

EN EL PRESENTE DOCUMENTO SE PROPORCIONAN MÉTODOS PARA TRATAR LA ENFERMEDAD DE POMPE MEDIANTE LA ADMINISTRACIÓN A UN SUJETO DE UNA POBLACIÓN DE MOLÉCULAS DE  $\alpha$ -GLUCOSIDASA ÁCIDA HUMANA RECOMBINANTE O UNA COMPOSICIÓN FARMACÉUTICA O FORMULACIÓN DE LA MISMA, Y UN ESTABILIZADOR ENZIMÁTICO.

MINISTERIO DE COMERCIO E INDUSTRIAS  
 Dirección General del Registro de la Propiedad Industrial  
 DATOS BIBLIOGRAFICOS  
 (12) PATENTE DE INVENCION

(19) PANAMA

(21) Solicitud N?: 95336-01

(22) Fecha de Solicitud : 27-FEB-25

(71) Titular(es): QUADRISE INTERNATIONAL LIMITED, EASTCASTLE HOUSE, 27-28 EASTCASTLE STREET, LONDON W1W 8DH, INGLATERRA, Inglaterra

VERTORO B.V., URMONDERBAAN 22, GELEEN 6167 RD, NETHERLANDS, Países Bajos

(72) Inventor(es): MILES JASON VICTOR (BRITÁNICA), BOOT, MICHAEL (NEERLANDESA), KOURIS, PANAGIOTIS (NEERLANDESA), BRUNELLE, PATRICK (BRITÁNICA)

(74) Apoderado: MARIOLA VÁSQUEZ GARCÍA

(30) Numero(s) prioridad: 2212659.3 REINO UNIDO

(51) Clasificación Internacional de Patentes

C10/L 1/14; C10/L 1/32; C10/L 1/18; C10/L 1/182; C10/L 1/185; C10/L 1/188; C10/L 1/222; C08/L 95/00

(54) Titulo: EMULSIÓN

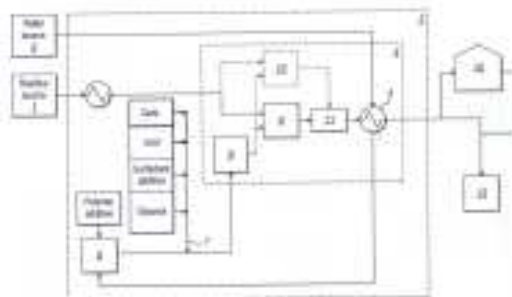


FIG. 1

(57) Resumen

UNA EMULSIÓN QUE COMPRENDE UNA FASE OLEOSA Y UNA FASE ACUOSA; LA EMULSIÓN QUE COMPRENDE: DE APROXIMADAMENTE 0,05% EN PESO A APROXIMADAMENTE 1% EN PESO DE UN TENSIOACTIVO; Y DE APROXIMADAMENTE 0,1% EN PESO A APROXIMADAMENTE 95% EN PESO DE CARBOHIDRATOS C5; Y/O DE APROXIMADAMENTE 0,1% EN PESO A APROXIMADAMENTE 95% EN PESO DE CARBOHIDRATOS C6; DONDE LA SUMA DE LOS COMPONENTES DE LA EMULSIÓN NO EXCEDE EL 100% EN PESO.



MINISTERIO DE  
COMERCIO E INDUSTRIAS



MINISTERIO DE COMERCIO E INDUSTRIAS  
 Direccion General del Registro de la Propiedad Industrial  
 DATOS BIBLIOGRAFICOS  
 (12) PATENTE DE INVENCION

(19) PANAMA

(21) Solicitud N?: 95353-01

(22) Fecha de Solicitud : 19-MAR-25

(71) Titular(es): WALTER ROLANDO GALVEZ RENDON, CR 14 # 49N-09, ARMENIA, COLOMBIA., Colombia

JAVIER PEÑA PEREZ, CARRETERA SANSON 39 BAJOS 4A, SANT FELIU DE LLOBREGAT, ESPAÑA., España

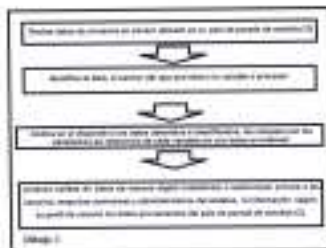
(72) Inventor(es): WALTER ROLANDO GALVEZ RENDON (COLOMBIANA), JAVIER PEÑA PEREZ (ESPAÑOLA)

(74) Apoderado: GUINARD & NORIEGA

(30) Numero(s) prioridad: NC2024/0003419 Colombia

(51) Clasificacion Internacional de Patentes  
 G16/Y 40/00

(54) Titulo: DISPOSITIVO PARA CONVERTIR PALO DE PARADA DE AUTOBÚS EN MÓDULOS DE INTELIGENCIA ARTIFICIAL CON ENERGÍA RENOVABLE



(57) Resumen

LA INVENCION SE ENCUENTRA EN EL ÁREA DE LA ELECTRICIDAD, LA ELECTRÓNICA Y LAS CIENCIAS DE LA COMPUTACIÓN, ESTÁ ORIENTADA A RESOLVER EL PROBLEMA DE LA CARENCIA DE SERVICIOS E INTERACCIÓN CON LAS PERSONAS, CARENCIA QUE TIENEN LOS ANTIGUOS PALOS DE PARADA DE AUTOBUSES EXISTENTES DESDE HACE MUCHOS AÑOS EN LAS CIUDADES. DE UNA MANERA MÁS SENCILLA, MÁS RÁPIDA, MÁS SOSTENIBLE Y MÁS ECONÓMICA, ESTA INVENCION TRANSFORMA EL ANTIGUO PALO DE PARADA DE AUTOBÚS EN UN DISPOSITIVO MODERNO CON IA Y FUNCIONALIDADES QUE MEJORAN LA EXPERIENCIA DEL USUARIO, LA CONVIVENCIA CIUDADANA, LA SEGURIDAD Y EL TRANSPORTE PÚBLICO PARA ESE OBJETIVO INTEGRA MÉTODOS COMPUTACIONALES Y DISPOSITIVO QUE COMPRENDE, ADITAMENTO (1) QUE SE INCORPORA A PALO DE PARADA DE AUTOBÚS (2), Y COMPRENDE CÉLULA SOLAR (3) MODULO DE PROCESAMIENTO (4) QUE INTEGRA INTELIGENCIA ARTIFICIAL, MODULO INALÁMBRICO (6) QUE INTERCAMBIA EN TIEMPO REAL INFORMACIÓN CON VEHÍCULOS AUTÓNOMOS, DISPOSITIVOS MÓVILES DE USUARIOS Y DISPOSITIVOS DE PERSONAS CON DISCAPACIDAD SIN REQUERIR EL PALO DE PARADA DE ACCESO A LA RED ELÉCTRICA PÚBLICA, NI RED CABLEADA DE COMUNICACIÓN.

MINISTERIO DE COMERCIO E INDUSTRIAS  
Direccion General del Registro de la Propiedad Industrial  
DATOS BIBLIOGRAFICOS  
(12) MODELO INDUSTRIAL

(19) PANAMA  
(21) Solicitud N?: 95430-01  
(22) Fecha de Solicitud : 15-MAY-25  
(71) Titular(es): CHERY AUTOMOBILE CO., LTD, No. 8 CHANGCHUN ROAD, ECONOMY & TECNOLOGY DEVELOPMENT ZONE, WUHU, ANHUI 241006, CHINA,, China  
(72) Inventor(es): XUEYONG LI (CHINA), LIHONG DAI (CHINA)  
(74) Apoderado: GUINARD & NORIEGA  
(30) Numero(s) prioridad: 2024308045861 REPUBLICA POPULAR CHINA  
(51) Clasificacion de Locarno  
12 08  
(54) Titulo: AUTOMÓVIL



EL PRESENTE MODELO, CUYO REGISTRO SE SOLICITA, CONSISTE EN NUEVO DISEÑO ORNAMENTAL DE UN VAHÍCULO NO REALIZADO PREVIAMENTE.

SUS CARACTERÍSTICAS PRINCIPALES CONSISTEN EN UNA SERIE DE LÍNEAS SEMI RECTAS Y CURVAS COMENZANDO DESDE LA PARILLA DELANTERA QUE TIENE MÚLTIPLES DIVISIONES, LA PARTE DELANTERA DEL VEHÍCULO QUE VAN SUBIENDO HACIA LA PARTE SUPERIOR HASTA LLEGAR AL TECHO DEL VEHÍCULO QUE VA LUEGO DESCENDIENDO HACIA LA PARTE TRASERA, DEL MISMO. DE ALLÍ BAJA POR LA PARTE TRASERA, CON LÍNEAS RECTAS. DE ALLÍ CONTINÚA CON UNA LÍNEA RECTA HACIA LA PARTE POSTERIOR DEL VEHÍCULO Y BAJA HACIA LA DEFENSA TRASERA.

ESTE CONJUNTO DE LÍNEAS ANTES DESCRITAS Y QUE SE PUEDEN OBSERVAR EN LAS DISTINTAS FIGURAS QUE SE ACOMPAÑAN A LA SOLCITUD DAN UNA APARIENCIA ESTÉTICA AL VEHÍCULO QUE ES NOVEDOSA POR CUANTO NO SE HA OBSERVADO UN MODELO INDUSTRIAL IGUAL PREVIAMENTE.

MINISTERIO DE COMERCIO E INDUSTRIAS  
Direccion General del Registro de la Propiedad Industrial  
DATOS BIBLIOGRAFICOS  
(12) DIBUJO INDUSTRIAL

(19) PANAMA

(21) Solicitud N?: 95438-01

(22) Fecha de Solicitud : 19-MAY-25

(71) Titular(es): ELI LILLY AND COMPANY, LILLY CORPORATE CENTER, CIUDAD DE INDIANÁPOLIS, ESTADO DE INDIANA, ESTADOS UNIDOS DE AMÉRICA., Estados Unidos de América

(72) Inventor(es): CARLYNA ANNE ANDERSON (BRITÁNICA), MARIA CRISTINA TARANCON JUANAS (ESPAÑOLA)

(74) Apoderado: ESTUDIO BENEDETTI

(30) Numero(s) prioridad: 29/974,143 (4) Estados Unidos de América

(51) Clasificacion Internacional de Patentes

(54) Titulo: ETIQUETA



ESTE DIBUJO INDUSTRIAL CONSISTE EN UNA ETIQUETA QUE ESTÁ INCORPORADO A UNA CAJA DE MEDICAMENTOS. ESTA ETIQUETA EN LA PARTE SUPERIOR DERECHA TIENE UN DISEÑO DE CINCO LADOS QUE APUNTA HACIA LA IZQUIERDA DE LA ETIQUETA TAL COMO SE OBSERVA EN LA FIGURA ADJUNTA. EN LA PARTE INFERIOR DERECHA DE LA ETIQUETA TIENE UN DISEÑO DE FORMA DE RECTÁNGULO CON BORDES REDONDEADOS QUE TIENE LOS CUATRO LADOS RECTOS Y LAS ESQUINAS ESTÁN CURVADAS DE COLOR MORADO.

---

MINISTERIO DE COMERCIO E INDUSTRIAS  
Direccion General del Registro de la Propiedad Industrial  
DATOS BIBLIOGRAFICOS  
(12) DIBUJO INDUSTRIAL

---

(19) PANAMA

(21) Solicitud N?: 95440-01

(22) Fecha de Solicitud : 19-MAY-25

(71) Titular(es): ELI LILLY AND COMPANY, LILLY CORPORATE CENTER, CIUDAD DE INDIANÁPOLIS, ESTADO DE INDIANA, ESTADOS UNIDOS DE AMÉRICA., Estados Unidos de América

(72) Inventor(es): CARLYNA ANNE ANDERSON (BRITÁNICA), MARIA CRISTINA TARANCON JUANAS (ESPAÑOLA)

(74) Apoderado: ESTUDIO BENEDETTI

(30) Numero(s) prioridad: 29/974,143 (3) Estados Unidos de América

(51) Clasificacion Internacional de Patentes

(54) Titulo: ETIQUETA



ESTE DIBUJO INDUSTRIAL CONSISTE EN UNA ETIQUETA QUE ESTÁ INCORPORADO A UNA CAJA DE MEDICAMENTOS. ESTA ETIQUETA EN LA PARTE SUPERIOR DERECHA TIENE UN DISEÑO DE CINCO LADOS QUE APUNTA HACIA LA IZQUIERDA DE LA ETIQUETA. EN LA PARTE INFERIOR DERECHA DE LA ETIQUETA UN DISEÑO DE FORMA DE RECTÁNGULO CON BORDES REDONDEADOS QUE TIENE LOS CUATRO LADOS RECTOS Y LAS ESQUINAS ESTÁN CURVADAS.

MINISTERIO DE COMERCIO E INDUSTRIAS  
Direccion General del Registro de la Propiedad Industrial  
DATOS BIBLIOGRAFICOS  
(12) MODELO INDUSTRIAL

- (19) PANAMA  
(21) Solicitud N?: 95480-01  
(22) Fecha de Solicitud : 20-JUN-25  
(71) Titular(es): FERRARI S.P.A., VIA EMILIA EST 1163, I-41100 MODENA, ITALIA, Italia  
(72) Inventor(es): FLAVIO MANZONI (ITALIANA), CARLO PALAZZANI (ITALIANA)  
(74) Apoderado: ICAZA GONZALEZ-RUIZ Y ALEMAN  
(30) Numero(s) prioridad: WIPO157439 OMPI (Registro Internacional según acuerdo de la Haya), WIPO157457 OMPI (Registro Internacional según acuerdo de la Haya)  
(51) Clasificación de Locarno  
12 8; 21 01  
(54) Título: AUTOMÓVIL / AUTOMÓVIL DE JUGUETE



EL PRESENTE DISEÑO SE REFIERE A UN AUTOMÓVIL DE JUGUETE TIPO COUPÉ CON UNA CARROCERÍA QUE COMPRENDE:

- UN COMPARTIMIENTO DELANTERO QUE INCLUYE UNA DEFENSA DELANTERA, DOS LUCES DELANTERAS, GUARDAFANGOS DELANTEROS Y UN CAPÓ;
- UN COMPARTIMIENTO PARA PASAJEROS DELIMITADO POR UN PARABRISAS, DOS PUERTAS LATERALES CON VENTANAS, UN PARABRISAS TRASERO, VENTANAS LATERALES FIJAS Y UN TECHO; Y
- UN COMPARTIMIENTO TRASERO, QUE ESTÁ CERRADO POR UNA COMPUERTA E INCLUYE GUARDAFANGOS TRASEROS Y LUCES TRASERAS.

LA PARTE DELANTERA DEL AUTOMÓVIL/AUTOMÓVIL DE JUGUETE INCLUYE LUCES DELANTERAS CON FORMA SUSTANCIALMENTE DE PARALELOGRAMO QUE SE EXTIENDE ADYACENTES A LAS RESPECTIVAS ENTRADAS DE AIRE DELANTERAS ORIENTADAS ENTRE SÍ Y SITUADAS EN LADOS OPUESTOS DE LA LÍNEA CENTRAL LONGITUDINAL DEL AUTOMÓVIL/AUTOMÓVIL DE JUGUETE. ADEMÁS, CADA ENTRADA DE AIRE ESTÁ CORONADA POR UNA RESPECTIVA FRANJA DE LUZ DE CIRCULACIÓN DIURNA («DRL» POR SUS SIGLAS EN INGLÉS) QUE SOBRESALE LATERALMENTE DE LA PARTE SUPERIOR DE LA RESPECTIVA LUZ DELANTERA.

EL CAPÓ DELANTERO PRESENTA UNA FOMRA ACANALADA EN AMBOS LADOS Y TIENE UN CONDUCTO DE AIRE CENTRAL JUSTO DEBAJO DEL PARABRISAS Y QUE SE ORIGINA A PARTIR DE UNA DEPRESIÓN CENTRAL DEL PROPIO CAPÓ. LAS ENTRADAS DE AIRE DELANTERAS ESTÁN SITUADAS EN UNA LÁMINA TRANSVERSAL DELANTERA QUE DELIMITA EL BORDE DELANTERO DEL CAPÓ. LA ZONA SITUADA DEBAJO DE LA LÁMINA TRANSVERSAL DELANTERA SE CARACTERIZA POR UN DIVISOR Y UNA ENTRADA DELANTERA QUE PARECEN RELVELAR TODA LA POTENCIA Y DEPORTIVIDAD DEL PRESENTE AUTOMÓVIL/AUTOMÓVIL DE JUGUETE, ADEMÁS DE CREAR LA IMPRESIÓN DE UNA FORMA DE TRIMARÁN. EL TECHO ESTÁ DELIMITADO HACIA EL PARABRISAS TRASEROS POR UN PUENTE VOLADIZO, EL PARABRISAS TRASERO ESTÁ ORIENTADO SUSTANCIALMENTE EN FORMA VERTICAL. EL PUENTE VOLADIZO DELIMITA UNA VENTANA TRASERA ABIERTA CON LOS FLANCOS TRASEROS OPUESTOS Y LA PARTE TRASERA DEL AUTOMÓVIL/ATOMÓVIL DE JUGUETE; EN LA VISTA EN PLANTA SUPERIOR, LA VENTANA TRASERA ABIERTA TIENE UN PERFIL QUE SE ASEMEJA A UN HEXÁGONO IRREGULAR CON VÉRTICES REDONDEADOS Y LADOS LIGERAMENTE CURVILÍNEOS; LA VENTANA TRASERA ABIERTA PERMITE EL ACCESO AL COMPARTIMIENTO DEL MOTOR.

LA PARTE TRASERA DEL AUTOMÓVIL/AUTOMÓVIL DE JUGUETE INCLUYE ALERONES LATERALES CURVOS QUE ENVUELVEN UNA DEFENSA TRASERA Y TIENEN UNA PARTE VERTICAL EN FORMA DE LÁMINA., QUE LO OPTIMIZA LA GESTIÓN DE LA ESTELA PARA REDUCIR LA RESISTENCIA, Y PARTE HORIZONTAL CONTORNEADA EN FORMA DE LÁMINA QUE GENERA FUERZA DESCENDENTE: LA PARTE VERTICAL EN FORMA DE LÁMINA DE CADA ALERÓN LATERAL ESTÁN CONECTADAS ENTRE SÍ POR UNA PARTE INTERMEDIA CURVADA.

EL AUTOMÓVIL/AUTOMÓVIL DE JUGUETE PRESENTA UNA COLA TRUNCADA QUE REALZA SU ASPECTO COMPACTO E INCORPORA UN ELEMENTO UN ELEMENTO HORIZONTAL, LAS LUCES TRASERAS Y EL ALERÓN.

LA PARTE TRASERA DEL AUTOMÓVIL/AUTOMÓVIL DE JUGUETE TIENE UN TUBO DE ESCAPE DE GASES CENTRAL CON FORMA DE ELIPSE, SITUADO ENTRE EL ARCO TRANSVERSAL TRASERO Y EL DIFUSOR Y PRESENTA UNA FORMA LIMPIA PARA ENFATIZAR EL RENDIMIENTO DEL AUTOMÓVIL/AUTOMÓVIL DE JUGUETE.

MINISTERIO DE COMERCIO E INDUSTRIAS  
Dirección General del Registro de la Propiedad Industrial  
DATOS BIBLIOGRAFICOS  
(12) MODELO INDUSTRIAL

(19) PANAMA  
(21) Solicitud N?: 95481-01  
(22) Fecha de Solicitud : 20-JUN-25  
(71) Titular(es): FERRARI S.P.A., VIA EMILIA EST 1163, I-41100 MODENA, ITALIA, Italia  
(72) Inventor(es): MANZONI, FLAVIO (ITALIANA), PALAZZANI, CARLO (ITALIANA)  
(74) Apoderado: ICAZA GONZALEZ-RUIZ Y ALEMAN  
(30) Numero(s) prioridad: WIPO157439 OMPI (Registro Internacional según acuerdo de la Haya), WIPO157457 OMPI (Registro Internacional según acuerdo de la Haya)  
(51) Clasificación de Locarno  
12 8; 21 01  
(54) Título: AUTOMÓVIL / AUTOMÓVIL JUGUETE



EL PRESENTE DISEÑO ESTÁ RELACIONADO A UN AUTOMÓVIL/AUTOMÓVIL DE JUGUETE TIPO CONVERTIBLE, EN CONFIGURACIÓN ABIERTA, QUE TIENE UNA CARROCERÍA QUE COMPRENDE:

- UN COMPORTAMIENTO DELANTERO QUE INCLUYE UNA DEFENSA DELANTERA, DOS LUCES DELANTERAS, GUARDAFANGOS DELANTEROS Y UN CAPÓ;
- UN COMPARTIMIENTO DE PASAJERO DE TIPO DESCAPOTABLE DELIMITADO POR UN PARABRISAS, DOS PUERTAS LATERALES CON VENTANAS, Y UN PARABRISAS TRASERO; Y
- UN COMPARTIMIENTO TRASERO, EL CUAL ESTÁ CERRADO POR UNA COMPUERTA E INCLUYE GUARDAFANGOS TRASEROS Y LUCES TRASERAS.

LA PARTE DELANTERA DE AUTOMÓVIL/AUTOMÓVIL DE JUGUETE INCLUYE LUCES DELANTERAS CON FORMA SUSTANCIALMENTE DE PARALELOGRAMO QUE SE EXTIENDEN ADYACENTES A LAS RESPECTIVAS ENTRADAS DE AIRE DELANTERAS ORIENTADAS ENTRE SÍ Y SITUADAS EN LADOS OPUESTOS DE LA LÍNEA CENTRAL LONGITUDINAL DEL AUTOMÓVIL/AUTOMÓVIL DE JUGUETE. ADEMÁS, CADA ENTRADA DE AIRE ESTÁ CORONADA POR UNA RESPECTIVA FRANJA DE LUZ DE CIRCULACIÓN DIURNA («DRL» POR SUS SIGLAS EN INGLÉS) QUE SOBRESALE LATERALMENTE DE LA PARTE SUPERIOR DE LA RESPECTIVA LUZ DELANTERA.

EL CAPÓ DELANTERO PRESENTA UNA FORMA ACANALADA EN AMBOS LADOS Y TIENE UN CONDUCTO DE AIRE CENTRAL JUSTO DEBAJO DEL PARABRISAS Y QUE SE ORIGINA A PARTIR DE UNA DEPRESIÓN CENTRAL DEL PROPIO CAPÓ.

LAS ENTRADAS DE AIRE DELANTERAS ESTÁN SITUADAS EN UNA LÁMINA TRANSVERSAL DELANTERA QUE DELIMITA EL BORD DELANTERO DEL CAPÓ.

LA ZONA SITUADA DEBAJO DE LA LÁMINA TRANSVERSAL DELANTERA SE CARACTERIZA POR UN DIVISOR Y UNA ENTRADA DELANTERA QUE PARECEN REVELAR TODA LA POTENCIA Y DEPORTIVIDAD DEL PRESENTE AUTOMÓVIL/AUTOMÓVIL DE JUGUETE, ADEMÁS DE CREAR LA IMPRESIÓN DE UNA FORMA DE TRIMARÁN.

EL AUTOMÓVIL/AUTOMÓVIL DE JUGUETE TIENE EN LA PARTE ADYACENTE AL PARABRISAS TRASERO UN PUENTE VOLADIZO. EL PARABRISAS TRASERO ESTÁ ORIENTADO SUSTANCIALMENTE EN FORMA VERTICAL. EL PUENTE VOLADIZO DELIMITA UNA VENTANA TRASERA ABIERTA CON LOS FLANCOS TRASEROS OPUESTOS Y LA PARTE TRASERA DEL AUTOMÓVIL/AUTOMÓVIL DE JUGUETE; EN LA VISTA EN PLANTA SUPERIOR, LA VENTANA TRASERA ABIERTA TIENE UN PERFIL QUE SE ASEMEEJA A UN HEXÁGONO IRREGULAR CON VÉRTICES REDONDEADOS Y LADOS LIGERAMENTE CURVILÍNEOS; LA VENTANA TRASERA ABIERTA PERMITE EL ACCESO AL COMPORTAMIENTO DEL MOTOR.

LA PARTE TRASERA DEL AUTOMÓVIL/AUTOMÓVIL DE JUGUETE INCLUYE ALERONES LATERALES CURVOS QUE ENVUELVEN UNA DEFENSA TRASERA Y TIENEN UNA PARTE VERTICAL EN FORMA DE LÁMINA, LO QUE OPTIMIZA LA GESTIÓN DE LA ESTELA PARA REDUCIR LA RESISTENCIA, Y UNA PARTE HORIZONTAL CONTORNEADA EN FORMA DE LÁMINA QUE GENERA FUERZA DESCENDENTE: LA PARTE VERTICAL EN FORMA DE LÁMINA Y LA PARTE HORIZONTAL CONTORNEADA EN FORMA DE LÁMINA DE CADA ALERÓN LATERAL ESTÁN CONECTADAS ENTRE SÍ POR UNA PARTE INTERMEDIA CURVADA.

EL AUTOMÓVIL/AUTOMÓVIL DE JUGUETE PRESENTA UNA COLA TRUNCADA QUE REALZA SU ASPECTO COMPACTO E INCORPORA UN ELEMENTO HORIZONTAL QUE INTEGRAS LAS LUCES TRASERAS Y UN ALERÓN INTEGRADO. LA COLA TRUNCADA INCLUYE UN ARCO TRANSVERSAL TRASERO DE ALTURA REDUCIDA QUE ENVUELVE EL ELEMENTO HORIZONTAL, LAS LUCES TRASERAS Y EL ALERÓN.

LA PARTE TRASERA DEL AUTOMÓVIL/AUTOMÓVIL DE JUGUETE TIENE UN TUBO DE ESCAPE DE GASES CENTRAL CON FORMA DE ELIPSE, SITUADO ENTRE EL ARCO TRANSVERSAL TRASERO Y EL DIFUSOR Y PRESENTA UNA FORMA LIMPIA PARA ENFATIZAR EL RENDIMIENTO DEL AUTOMÓVIL/AUTOMÓVIL DE JUGUETE.

MINISTERIO DE COMERCIO E INDUSTRIAS  
Direccion General del Registro de la Propiedad Industrial  
DATOS BIBLIOGRAFICOS  
(12) MODELO INDUSTRIAL

- (19) PANAMA  
(21) Solicitud N?: 95482-01  
(22) Fecha de Solicitud : 20-JUN-25  
(71) Titular(es): FERRARI S.P.A, VIA EMILIA EST 1163, I-41100 MODENA, ITALIA, Italia  
(72) Inventor(es): FLAVIO MANZONI (ITALIANA), CARLO PALAZZANI (ITALIANA)  
(74) Apoderado: ICAZA GONZALEZ-RUIZ Y ALEMAN  
(30) Numero(s) prioridad: WIPO157439 OMPI (Registro Internacional según acuerdo de la Haya),  
WIPO157457 OMPI (Registro Internacional según acuerdo de la Haya)  
(51) Clasificación de Locarno  
12 8; 21 01  
(54) Titulo: AUTOMÓVIL / AUTOMÓVIL DE JUGUETE



EL PRESENTE DISEÑO ESTÁ RELACIONADO A UN AUTOMÓVIL / AUTOMÓVIL DE JUGUETE TIPO CONVERTIBLE, EN CONFIGURACIÓN CERRADA, QUE TIENE UNA CARROCERÍA QUE COMPRENDE:

- UN COMPARTIMENTO DELANTERO QUE INCLUYE UNA DEFENSA DELANTERA, DOS LUCES DELANTERAS, GUARDAFANGOS DELANTEROS Y UN CAPÓ;
- UN COMPARTIMENTO DE PASAJERO DE TIPO DESCAPOTABLE DELIMITADO POR UN PARABRISAS Y DOS PUERTAS LATERALES CON VENTANAS Y CERRADO POR UN TECHO DESMONTABLE Y UN PARABRISAS TRASERO, Y
- UN COMPARTIMENTO TRASERO, EL CUAL ESTÁ CERRADO POR UNA COMPUERTA E INCLUYE GUARDAFANGOS TRASEROS Y LUCES TRASERAS.

LA PARTE DELANTERA DE AUTOMÓVIL/AUTOMÓVIL DE JUGUETE INCLUYE LUCES DELANTERAS CON FORMA SUSTANCIALMENTE DE PARALELOGRAMO QUE SE EXTIENDEN ADYACENTES A LAS RESPECTIVAS ENTRADAS DE AIRE DELANTERAS ORIENTADAS ENTRE SÍ Y SITUADAS EN LADOS OPUESTOS DE LA LÍNEA CENTRAL



MINISTERIO DE  
COMERCIO E INDUSTRIAS



LONGITUDINAL DEL AUTOMÓVIL/AUTOMÓVIL DE JUGUETE. ADEMÁS, CADA ENTRADA DE AIRE ESTÁ CORONADA POR UNA RESPECTIVA FRANJA DE LUZ DE CIRCULACIÓN DIURNA («DRL» POR SUS SIGLAS EN INGLÉS) QUE SOBRESALE LATERALMENTE DE LA PARTE SUPERIOR DE LA RESPECTIVA LUZ DELANTERA.

EL CAPÓ DELANTERO PRESENTA UNA FORMA ACANALADA EN AMBOS LADOS Y TIENE UN CONDUCTO DE AIRE CENTRAL JUSTO DEBAJO DEL PARABRISAS Y QUE SE ORIGINA A PARTIR DE UNA DEPRESIÓN CENTRAL DEL PROPIO CAPÓ.

LAS ENTRADAS DE AIRE DELANTERAS ESTÁN SITUADAS EN UNA LÁMINA TRANSVERSAL DELANTERA QUE DELIMITA EL BORDE DELANTERO DEL CAPÓ.

LA ZONA SITUADA DEBAJO DE LA LÁMINA TRANSVERSAL DELANTERA SE CARACTERIZA POR UN DIVISOR Y UNA ENTRADA DELANTERA QUE PARECEN REVELAR TODA LA POTENCIA Y DEPORTIVIDAD DEL PRESENTE AUTOMÓVIL/ AUTOMÓVIL DE JUGUETE, ADEMÁS DE CREAR LA IMPRESIÓN DE LA FORMA DE TRIMARÁN.

EL AUTOMÓVIL/AUTOMÓVIL DE JUGUETE TIENE EN LA PARTE ADYACENTE AL PARABRISAS TRASERO UN PUENTE VOLADIZO QUE SE EXTIENDE SOBRE EL TECHO DESMONTABLE. EL PARABRISAS TRASERO ESTÁ ORIENTADO SUSTANCIALMENTE EN FORMA VERTICAL.

EL PUENTE VOLADIZO DEMILITA UNA VENTANA TRASERA ABIERTA CON LOS FLANCOS TRASEROS OPUESTOS Y LA PARTE TRASERA DEL AUTOMÓVIL/AUTOMÓVIL DE JUGUETE; EN LA VISTA EN PLANTA SUPERIOR, LA VENTANA TRASERA ABIERTA TIENE UN PERFIL QUE SE ASEMÉJA A UN HEXÁGONO IRREGULAR CON VÉRTICES REDONDEADOS Y LADOS LIGERAMENTE CURVILÍNEOS; LA VENTANA TRASERA ABIERTA PERMITE EL ACCESO AL COMPARTIMENTO DEL MOTOR. LA PARTE TRASERA DEL AUTOMÓVIL/AUTOMÓVIL DE JUGUETE INCLUYE ALERONES LATERALES CURVOS QUE ENVUELVEN UNA DEFENSA TRASERA Y TIENEN UNA PARTE VERTICAL EN FORMA DE LÁMINA, LO QUE OPTIMIZA LA GESTIÓN DE LA ESTELA PARA REDUCIR LA RESISTENCIA, Y UNA PARTE HORIZONTAL CONTORNEADA EN FORMA DE LÁMINA QUE GENERA FUERZA DESCENDENTE: LA PARTE VERTICAL EN FORMA DE LÁMINA Y LA PARTE HORIZONTAL CONTORNEADA EN FORMA DE LÁMINA DE CADA ALERÓN LATERAL ESTÁN CONECTADAS ENTRE SÍ POR UNA PARTE INTERMEDIA CURVADA. EL AUTOMÓVIL/AUTOMÓVIL DE JUGUETE PRESENTA UNA COLA TRUNCADA QUE REALZA SU ASPECTO COMPACTO E INCORPORA UN ELEMENTO HORIZONTAL QUE INTEGRA LAS LUCES TRASERAS Y UN ALERÓN INTEGRADO. LA COLA TRUNCADA INCLUYE UN ARCO TRANSVERSAL TRASERO DE ALTURA REDUCIDA QUE ENVUELVE EL ELEMENTO HORIZONTAL, LAS LUCES TRASERAS Y EL ALERÓN. LA PARTE TRASERA DEL AUTOMÓVIL/AUTOMÓVIL DE JUGUETE TIENE UN TUBO DE ESPACIO DE GASES CENTRAL CON FORMA DE ELIPSE, SITUADO ENTRE EL ARCO TRANSVERSAL TRASERO Y EL DIFUSOR Y PRESENTA UNA FORMA LIMPIA PARA ENFATIZAR EL RENDIMIENTO DEL AUTOMÓVIL/AUTOMÓVIL DE JUGUETE.

MINISTERIO DE COMERCIO E INDUSTRIAS  
Direccion General del Registro de la Propiedad Industrial  
DATOS BIBLIOGRAFICOS  
(12) MODELO INDUSTRIAL

(19) PANAMA  
(21) Solicitud N?: 95508-01  
(22) Fecha de Solicitud : 18-JUL-25  
(71) Titular(es): CHRISTIAN DIOR COUTURE, 30 AVENUE MONTAIGNE, 75008 PARIS, FRANCIA.,  
Francia  
(72) Inventor(es): VICTOIRE DE CASTELLANE (FRANCESA)  
(74) Apoderado: ALFARO FERRER & RAMIREZ  
(30) Numero(s) prioridad: DM/244215 Francia  
(51) Clasificacion de Locarno  
11 01  
(54) Titulo: ANILLO DIORIGAMI



DETALLES CARACTERÍSTICOS DE ESTE MODELO INDUSTRIAL SE OBSERVAN EN LAS VISTAS QUE ACOMPAÑAN LA SOLICITUD DE REGISTRO, COMO ILUSTRACIÓN DEL MISMO.

LA FIGURA QUE REPRESENTA EL ANILLO EN PERSPECTIVA ES LA PRINCIPAL, YA QUE ES LA QUE MEJOR REPRESENTA LA FORMA TRIDIMENSIONAL OBJETO DE PROTECCIÓN, PUESTO QUE INCLUYE CADA UNA DE LAS CARACTERÍSTICAS ESENCIALES, A SABER: UN ANILLO SEMI ABIERTO QUE INCLUYE DOS ELEMENTOS CENTRALES FORMADOS RESPECTIVAMENTE POR CINCO FLORES DE DIFERENTES FORMAS Y TAMAÑOS, Y EL CUERPO DEL ANILLO SEMI ABIERTO CUBIERTO POR FLORES CON SEIS PÉTALOS.

EL ENSAMBLAJE DE ESTOS ELEMENTOS LE OTORGA UNA APARIENCIA PECULIAR Y PROPIA.

MINISTERIO DE COMERCIO E INDUSTRIAS  
Direccion General del Registro de la Propiedad Industrial  
DATOS BIBLIOGRAFICOS  
(12) MODELO INDUSTRIAL

- (19) PANAMA  
(21) Solicitud N?: 95511-01  
(22) Fecha de Solicitud : 18-JUL-25  
(71) Titular(es): CHRISTIAN DIOR COUTURE, 30 AVENUE MONTAIGNE, 75008 PARIS, FRANCIA.,  
Francia  
(72) Inventor(es): VICTOIRE DE CASTELLANE (FRANCESA)  
(74) Apoderado: ALFARO FERRER & RAMIREZ  
(30) Numero(s) prioridad: DM/244215 Francia  
(51) Clasificacion de Locarno  
11 01  
(54) Titulo: BRAZALETE DIORIGAMI



LOS DETALLES CARACTERÍSTICOS DE ESTE MODELO INDUSTRIAL SE OBSERVAN EN LAS VISTAS QUE ACOMPAÑAN A LA SOLICITUD DE REGISTRO, A MODO DE ILUSTRACIÓN.

LA FIGURA QUE REPRESENTA EL PENDIENTE EN PERSPECTIVA ES LA PRINCIPAL , YA QUE REPRESENTA MEJOR LA FORMA TRIDIMENSIONAL OBJETO DE PROTECCIÓN E INCLUYE TODAS LAS CARACTERÍSTICAS ESENCIALES DEL BRAZALETE CONFORMADO POR NUMEROSOS ELEMENTOS QUE REPRESENTAN FLORES DE SEIS PÉTALOS Y EL PRINCIPAL, EN LA PARTE SUPERIOR QUE ESTÁ POR SIETE FLORES DE DIFERENTES TAMAÑOS Y FORMAS. EL CONJUNTO DE ESTOS ELEMENTOS LE CONFIERE UNA APARIENCIA PECULIAR Y PROPIA.

GOBIERNO NACIONAL  
★ CON PASO FIRME ★

MINISTERIO DE  
COMERCIO E INDUSTRIAS

2025  
año de la  
Alfabetización  
Constitucional

MINISTERIO DE COMERCIO E INDUSTRIAS  
Direccion General del Registro de la Propiedad Industrial  
DATOS BIBLIOGRAFICOS  
(12) MODELO INDUSTRIAL

(19) PANAMA  
(21) Solicitud N?: 95512-01  
(22) Fecha de Solicitud : 18-JUL-25  
(71) Titular(es): CHRISTIAN DIOR COUTURE, 30 AVENUE MONTAIGNE, 75008 PARIS, FRANCIA.,  
Francia  
(72) Inventor(es): VICTOIRE DE CASTELLANE (FRANCESA)  
(74) Apoderado: ALFARO FERRER & RAMIREZ  
(30) Numero(s) prioridad: DM/244215 Francia  
(51) Clasificacion de Locarno  
11 01  
(54) Titulo: COLLAR DIORIGAMI



LOS DETALLES CARACTERÍSTICOS DE ESTE MODELO INDUSTRIAL SE OBSERVAN EN LAS VISTAS QUE ACOMPAÑAN A LA SOLICITUD DE REGISTRO, A MODO DE ILUSTRACIÓN.

LA FIGURA QUE REPRESENTA EL PENDIENTE EN PERSPECTIVA ES LA PRINCIPAL , YA QUE REPRESENTA MEJOR LA FORMA TRIDIMENSIONAL OBJETO DE PROTECCIÓN E INCLUYE TODAS LAS CARACTERÍSTICAS ESENCIALES DEL COLLAR CONFORMADO POR NUMEROSOS ELEMENTOS QUE REPRESENTAN FLORES DE SEIS PÉTALOS Y EL PRINCIPAL, UN COLGANTE ESPECIFICO EN LA PARTE INFERIOR DE LA CADENA -DESDE LA VISTA EN PERSPECTIVA- FORMADO POR UNA ESTRUCTURA DE ONCE FLORES DE DIFERENTES TAMAÑOS Y FORMAS

MINISTERIO DE COMERCIO E INDUSTRIAS  
Direccion General del Registro de la Propiedad Industrial  
DATOS BIBLIOGRAFICOS

(12) PATENTE DE INVENCION

(19) PANAMA

(21) Solicitud N?: 95529-01

(22) Fecha de Solicitud : 05-AGO-25

(71) Titular(es): HERMSEN, FRANCISCUS JOHANNES, 12-1 SUASANA BUKIT CEYLON, 2, PERSIARAN TAJA CHULAN, WILAYAH PERSEKUTUAN, KUALA LUMPUR, 50200 MALASIA, Malasia

(72) Inventor(es): HERMSEN, FRANCISCUS JOHANNES (NEERLANDESA MALASIA)

(74) Apoderado: MARIOLA VÁSQUEZ GARCÍA

(30) Numero(s) prioridad: PI2022000412 Malasia

(51) Clasificacion Internacional de Patentes

H01/F 17/06; H01/F 7/14; H02/K 7/09

(54) Titulo: UN TOROIDE MAGNÉTICO Y UN DISPOSITIVO DE ACOPLAMIENTO GIRATORIO ACCIONADO MAGNÉTICAMENTE QUE LO COMPRENDE



Figura 1

(57) Resumen

LA PRESENTE INVENCION SE REFIERE A UN TOROIDE MAGNÉTICO (100) CARACTERIZADO POR UN TOROIDE SIMILAR A MÖBIUS RETORCIDO EN UN GRADO, EN DONDE LA SECCION TRANSVERSAL DEL TOROIDE SIMILAR A MÖBIUS TIENE UNA FORMA CERRADA CON AL MENOS CUATRO LADOS RECTOS, EN DONDE CADA LADO DEL TOROIDE SIMILAR A MÖBIUS ESTÁ MAGNETIZADO ORTOGONALMENTE PARA FORMAR EL TOROIDE MAGNÉTICO (100), CREANDO ASÍ UN CAMPO MAGNÉTICO QUE TIENE POLARIDAD GIRATORIA ALREDEDOR DEL TOROIDE MAGNÉTICO (100) CUANDO EL TOROIDE MAGNÉTICO (100) ESTÁ GIRANDO SOBRE SU LÍNEA CENTRAL. LA PRESENTE INVENCION TAMBIÉN SE REFIERE A UN DISPOSITIVO DE ACOPLAMIENTO GIRATORIO ACCIONADO MAGNÉTICAMENTE (200) QUE COMPRENDE UN PRIMER TOROIDE MAGNÉTICO (101) Y UN SEGUNDO TOROIDE MAGNÉTICO (102) QUE ESTÁN DISPUESTOS ADYACENTES AL PRIMER TOROIDE MAGNÉTICO (101), EN DONDE EL PRIMER TOROIDE MAGNÉTICO (101) PUEDE GIRAR SOBRE SU PROPIO EJE CON RESPECTO AL MOVIMIENTO DEL SEGUNDO TOROIDE MAGNÉTICO (102) CUANDO PORCIONES DE SUS RESPECTIVOS CAMPOS MAGNÉTICOS INTERACTÚAN ENTRE SÍ.

---

MINISTERIO DE COMERCIO E INDUSTRIAS  
Direccion General del Registro de la Propiedad Industrial  
DATOS BIBLIOGRAFICOS  
(12) MODELO INDUSTRIAL

---

- (19) PANAMA  
(21) Solicitud N?: 95532-01  
(22) Fecha de Solicitud : 07-AGO-25  
(71) Titular(es): FERRARI S.P.A., VIA EMILIA EST 1163, I-41100 MODENA, ITALIA., Italia  
(72) Inventor(es): CARLO PALAZZANI (ITALIANA), FLAVIO MANZONI (ITALIANA)  
(74) Apoderado: ICAZA GONZALEZ-RUIZ Y ALEMAN  
(30) Numero(s) prioridad: WIPO159019 OMPI (Registro Internacional según acuerdo de la Haya), WIPO159059 OMPI (Registro Internacional según acuerdo de la Haya)  
(51) Clasificación de Locarno  
12 08; 21 01  
(54) Titulo: AUTOMÓVIL / AUTOMÓVIL DE JUGUETE



EL PRESENTE DISEÑO SE REFIERE A UN AUTOMÓVIL/AUTOMÓVIL DE JUGUETE.

LA CARROCERÍA DEL AUTOMÓVIL/AUTOMÓVIL DE JUGUETE CONSTA DE:

\* UNA PARTE DELANTERA, DEFINIDA POR UN PERFIL ANCHO Y REDUCIDO, CON UNA LÁMINA DELANTERA DESARROLLADA HORIZONTALMENTE QUE SOBRESALE HACIA ADELANTE. LA LÁMINA DELANTERA CONSTA DE UN PERFIL CENTRAL EN FORMA DE CABEZA DE MARTILLO Y DOS EXTENSIONES LATERALES EN FORMA DE ALETAS CÓNICAS. ESTAS ALETAS ESTÁN PARCIALEMNTE ENCERRADAS POR ELEMENTOS ALARGADOS EN FORMA DE L INVERTIDA. DEBAJO DE LA LÁMINA DELANTERA, LA PARTE DELANTERA COMPRENDE UN ÁREA EMPOTRADA CON UNA ABERTURA TRAPEZOIDAL CENTRAL Y DOS RECORTES POLIGONALES LATERALES. EN LA PARTE SUPERIOR DEL ÁREA EMPOTRADA, CERCA DE LA LÁMINA, SE DISPONEN DOS PARTES DE ELEMENTOS DE ILUMINACIÓN QUE SOBRESALEN, CADA UNO COLOCADO POR ENCIMA DE LOS DOS RECORTES POLIGONALES LATERALES.

EL BORDE SUPERIOR DE LA PARTE DELANTERA COMPRENDE TAMBIÉN UN ELEMENTO SUSTANCIALMENTE PLANO Y DELGADO QUE SE EXTIENDE TRANSVERSALMENTE Y ESTÁ CONECTADO A LA LÁMINA DELANTERA MEDIANTE DOS PUNTALES VERTICALES. A CADA LADO, UN PEQUEÑO ELEMENTO PLANO RECUBRE LA ESQUINA Y CONTINÚA A LO LARGO DE LA SUPERFICIE LATERAL HASTA EL PASO DE LA RUEDA DELANTERA.

MINISTERIO DE COMERCIO E INDUSTRIAS  
Direccion General del Registro de la Propiedad Industrial  
DATOS BIBLIOGRAFICOS  
(12) PATENTE DE INVENCION

(19) PANAMA

(21) Solicitud N?: 95539-01

(22) Fecha de Solicitud : 20-AGO-25

(71) Titular(es): ASSEMBLY BIOSCIENCES, INC., TWO TOWER PLACE, 7TH FLOOR, SOUTH SAN FRANCISCO, CALIFORNIA 94080, ESTADOS UNIDOS DE AMÉRICA., Estados Unidos de América

(72) Inventor(es): ZHONG, MIN (ESTADOUNIDENSE)

(74) Apoderado: PEDRESCHI Y PEDRESCHI

(30) Numero(s) prioridad: 63/446,976 Estados Unidos de América, 63/534,249 Estados Unidos de América

(51) Clasificacion Internacional de Patentes

C07/D 281/10; C07/D 285/36; A61/K 31/554; A61/K 31/20; A61/P 31/14

(54) Titulo: COMPUESTOS DE BENZOTIA(DIA)ZEPINA PARA EL TRATAMIENTO DEL VHB Y EL VHD

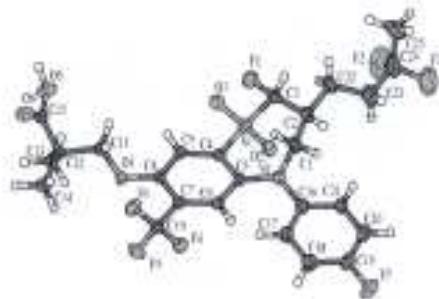


FIG. 1

El gráfico ORTEP para el Ejemplo 10a.

(57) Resumen

LA PRESENTE DIVULGACIÓN PROPORCIONA, EN PARTE, COMPUESTOS DE BENZOTI(DIA)ZEPINA, Y COMPOSICIONES FARMACÉUTICAS DE ESTOS, Y MÉTODOS PARA TRATAR INFECCIONES POR VIRUS DE LA HEPATITIS B (VHB) Y VIRUS DE LA HEPATITIS D (VHD).

MINISTERIO DE COMERCIO E INDUSTRIAS  
Direccion General del Registro de la Propiedad Industrial  
DATOS BIBLIOGRAFICOS  
(12) MODELO INDUSTRIAL

(19) PANAMA  
(21) Solicitud N?: 95559-01  
(22) Fecha de Solicitud : 04-SEP-25  
(71) Titular(es): HERO MOTOCORP LIMITED, LA GRAN PLAZA, PARCELA N:2, CARRETERA NELSON MANDELA, VASANT KUNJ - FASE II NUEVA DELHI, INDIA, 110 070, India  
(72) Inventor(es): ARUN MANHAPRA (HINDÚ)  
(74) Apoderado: PEDRESCHI Y PEDRESCHI  
(30) Numero(s) prioridad: 450257-001 India  
(51) Clasificacion de Locarno  
09 01  
(54) Titulo: BOTELLA



Figura 1

ESTE DISEÑO INDUSTRIAL CONSISTE EN UNA BOTELLA QUE PERMITE EL ENVASADO Y LA DISPENSACIÓN DE UN LIQUIDO. LA BOTELLA ESTÁ COMPUESTA POR UNA BASE EN LA PARTE INFERIOR DE LA BOTELLA Y VARIAS PAREDES CON ESQUINAS CURVAS QUE DEFINEN UNA FORMA OBLONGA PARA ALMACENAR EL LIQUIDO. LA BOTELLA TIENE UNA ABERTURA EN LA PARTE SUPERIOR. LA ABERTURA ESTÁ CUBIERTA CON UNA TAPA QUE TIENE UNA PARTE ESTRIADA PARA AGARRARLA. DOS DE LAS PAREDES LATERALES TIENEN BORDES ESTRECHOS DISTINTIVOS. LA VISTA TRASERA REVELA QUE LA BASE TIENE UNA GRAN DEPRESIÓN EN EL



G O B I E R N O N A C I O N A L  
★ CON PASO FIRME ★

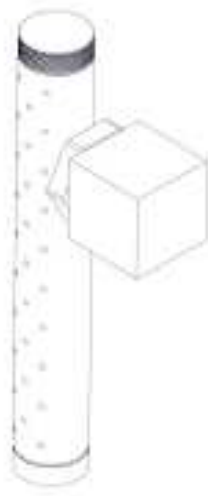
MINISTERIO DE  
COMERCIO E INDUSTRIAS

2025  
año de la  
Alfabetización  
Constitucional

CENTRO Y DOS PEQUEÑAS HENDIDURAS HACIA DENTRO EN LOS BORDES DE LA GRAN DEPRESIÓN. LAS VISTAS LATERALES RESALTAN LA FORMA ESTRECHA DE LOS BORDES DE LA PARED LATERAL. UNA DE LAS PAREDES LATERALES TIENE MARCAS EN RELIEVE QUE INDICAN EL VOLUMEN DE LIQUIDO ALMACENADO EN EL INTERIOR DE LA BOTELLA. LA VISTA FRONTAL MUESTRA LOS BORDES ESTRECHOS DE LA PLURALIDAD DE PAREDES QUE SE UNEN EN LA PARTE SUPERIOR PARA DEFINIR LA ABERTURA, LO QUE PROPORCIONA UN ASPECTO ESTÉTICO.

MINISTERIO DE COMERCIO E INDUSTRIAS  
Direccion General del Registro de la Propiedad Industrial  
DATOS BIBLIOGRAFICOS  
(12) MODELO INDUSTRIAL

(19) PANAMA  
(21) Solicitud N?: 95565-01  
(22) Fecha de Solicitud : 16-SEP-25  
(71) Titular(es): HANJINGTC CO., LTD, RM.613, 10 GYEONGIN-RO 53GA-GIL, GURO-GU, SEÚL 08214, REPÚBLICA DE COREA., República de Corea  
(72) Inventor(es): SHIN, DONG JIN (COREANA)  
(74) Apoderado: ALFARO FERRER & RAMIREZ  
(30) Numero(s) prioridad: 30-2025-0009826 República de Corea  
(51) Clasificacion de Locarno  
23 01  
(54) Titulo: BOQUILLA PARA HIDRANTE



EL PRESENTE MODELO INDUSTRIAL «BOQUILLA PARA HIDRANTE» CUENTA CON UN ADAPTADOR, UN INYECTOR, UNA PRIMERA CUBIERTA Y UNA SEGUNDA CUBIERTA.

EL ADAPTADOR SE ENCUENTRA EN LA PARTE SUPERIOR CENTRAL DE LA BOQUILLA. EL ADAPTADOR ES UNA PIEZA TUBULAR CUADRADA QUE SE CONECTA A LA FUENTE DEL HIDRANTE. EL INYECTOR ES UNA ESTRUCTURA CONECTADA AL ADAPTADOR QUE FORMA UNA VÍA PARA SUMINISTRAR EL HIDRANTE AL

Gobierno Nacional  
CON PASO FIRME

MINISTERIO DE  
COMERCIO E INDUSTRIAS

2025  
año de la  
Alfabetización  
Constitucional

INTERIOR. ESTÁ HECHO DE UN TUBO CILÍNDRICO RECTO. CUENTA CON VARIOS ORIFICIOS DE INYECCIÓN QUE PENETRAN LAS SUPERFICIES INTERNAS Y EXTERNAS DEL INYECTOR.

LA PRIMERA DE LAS CUBIERTAS CUBRE LA ABERTURA SUPERIOR DEL INYECTOR PARA EVITAR QUE EL HIDRANTE SE DISPERSE.

LA SEGUNDA CUBRE LA ABERTURA INFERIOR DEL INYECTOR PARA EVITAR QUE EL HIDRANTE SE DISPERSE.

---

MINISTERIO DE COMERCIO E INDUSTRIAS  
Direccion General del Registro de la Propiedad Industrial  
DATOS BIBLIOGRAFICOS  
(12) MODELO INDUSTRIAL

---

(19) PANAMA  
(21) Solicitud N?: 95571-01  
(22) Fecha de Solicitud : 23-SEP-25  
(71) Titular(es): FERRARI S.P.A., VIA EMILIA EST 1163, I-41100 MODENA, ITALIA., Italia  
(72) Inventor(es): FLAVIO MANZONI (ITALIANA), RICCARDO ANGELINI (ITALIANA), FRANCESCO PAOLO AVESIO (ITALIANA)  
(74) Apoderado: ICAZA GONZALEZ-RUIZ Y ALEMAN  
(30) Numero(s) prioridad: WIPO161094 OMPI (Registro Internacional según acuerdo de la Haya), WIPO161098 OMPI (Registro Internacional según acuerdo de la Haya)  
(51) Clasificación de Locarno  
12 08; 21 01  
(54) Titulo: AUTOMÓVIL / AUTOMÓVIL DE JUGUETE



EL PRESENTE MODELO SE REFIERE A UN AUTOMÓVIL / AUTOMÓVIL DE JUGUETE TIPO CUPÉ QUE TIENE UNA CARROCERÍA QUE COMPRENDE:

-UN COMPARTAMIENTO DELANTERO QUE INCLUYE DEFENSA DELANTERA, DOS LUCES DELANTERAS, GUARDAFANGOS DELANTEROS Y UN CAPÓ:

-UN COMPARTAMIENTO DE PASAJEROS DELIMITADO POR UN PARABRISAS, DOS PUERTAS LATERALES CON VENTANAS Y UN TECHO; Y

-UN COMPARTAMIENTO TRASERO, EL CUAL ESTÁ CERRADO POR UNA COMPUERTA E INCLUYE UN PARABRISAS TRASERO, GUARDAFANGOS TRASEROS Y LUCES TRACERAS.

MINISTERIO DE COMERCIO E INDUSTRIAS  
Direccion General del Registro de la Propiedad Industrial  
DATOS BIBLIOGRAFICOS  
(12) MODELO INDUSTRIAL

- (19) PANAMA  
(21) Solicitud N?: 95617-01  
(22) Fecha de Solicitud : 27-OCT-25  
(71) Titular(es): FERRARI S.P.A., VIA EMILIA EST 1163, I-41100 MODENA, ITALIA., Italia  
(72) Inventor(es): FLAVIO MANZONI (ITALIANA), ANDREA MILITELLO (ITALIANA)  
(74) Apoderado: ICAZA GONZALEZ-RUIZ Y ALEMAN  
(30) Numero(s) prioridad: WIPO162772 OMPI (Registro Internacional según acuerdo de la Haya),  
WIPO162809 OMPI (Registro Internacional según acuerdo de la Haya)  
(51) Clasificación de Locarno  
12 08; 21 01  
(54) Titulo: AUTOMÓVIL / AUTOMÓVIL DE JUGUETE



EL PRESENTE DISEÑO SE REFIERE A UN AUTOMÓVIL/AUTOMÓVIL DE JUGUETE CUYA CARROCERÍA COMPRENDE:  
UN COMPARTIMIENTO DELANTERO QUE INCLUYE UNA DEFENSA DELANTERA, DOS FAROS, UN CAPÓ DOS  
GUARDAFANGOS DELANTEROS.

UN COMPARTIMIENTO DE PASAJEROS DELIMITADO POR UN PARABRISAS, DOS PUERTAS LATERALES CON  
VENTANAS, DOS VENTANAS TRASERAS LATERALES, UNA VENTANA TRASERA Y UN TECHO;  
Y UN COMPARTIMIENTO TRASERO, QUE ESTÁ CERRADO POR UNA COMPUERTA TRASERA QUE INCORPORA LA  
VENTANA TRASERA Y QUE INCLUYE UN ALERÓN, DOS GUARDAFANGOS TRASEROS, DOS GRUPOS DE LUCES  
TRASERAS Y UNA DEFENSA TRASERA.

LAS PROPORCIONES DEL AUTOMÓVIL/AUTOMÓVIL DE JUGUETE ESTÁN DISEÑADAS PARA RESALTAR SU  
CARÁCTER DEPORTIVO, CON UNA DISTANCIA AL SUELO EXTREMADAMENTE BAJA Y UNA APARIENCIA AMPLIA  
Y DINÁMICA.

MINISTERIO DE COMERCIO E INDUSTRIAS  
Direccion General del Registro de la Propiedad Industrial  
DATOS BIBLIOGRAFICOS  
(12) MODELO DE UTILIDAD

(19) PANAMA

(21) Solicitud N?: 95664-01

(22) Fecha de Solicitud : 05-DIC-25

(71) Titular(es): BRUNO ABRAMO FREDERICO, RUA GENERAL FERNANDO V C ALBUQUERQUE, 500- CASA 59, BOSQUE DO VIANNA, COTIA - SP 06711-020, BRASIL, Brasil

BRUNO MARTINI FREDERICO, RUA DIONÍSIO PEDRELLINI, 05, JARDIM OLYMPIA, SAO PAULO - SP 05542-130, BRASIL., Brasil

(72) Inventor(es): BRUNO ABRAMO FREDERICO (BRASILEÑA), BRUNO MARTINI FREDERICO (BRASILEÑA)

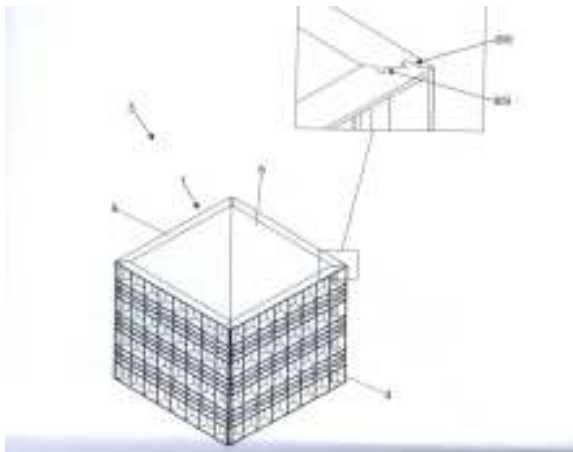
(74) Apoderado: GUINARD & NORIEGA

(30) Numero(s) prioridad: BR 20 2023 011261 2 Brasil

(51) Clasificacion Internacional de Patentes

E02/D 29/12; E03/F 5/02

(54) Titulo: DISPOSICIÓN APLICADA A UNA CAJA DE PASO MODULAR DESMONTABLE CON ENCAJES A CONTRAPRESIÓN



(57) Resumen

SE TRATA DE PAREDES (1) INDIVIDUALES DE DIMENSIONES MODULARES CON LOS BORDES (2) LATERALES ENFRENTADOS, QUE VIABILIZAN EL MONTAJE CON ACABADO ACHAFLANADO, DE MANERA QUE LA UNIÓN DE CUATRO PAREDES (1) A 90° FORMA UNA CAJA (3) DE PASO MODULAR, CADA UNA CON UNA RANURA (8) A 90° Y UNA NERVADURA (9) A 45°, QUE POSIBILITA EL MONTAJE POR DESLIZAMIENTO Y EL DOBLE BLOQUEO, CONFIGURANDO ENCAJES A CONTRAPRESIÓN ENTRE LAS REFERIDAS PAREDES (1).

MINISTERIO DE COMERCIO E INDUSTRIAS  
Direccion General del Registro de la Propiedad Industrial  
DATOS BIBLIOGRAFICOS  
(12) MODELO DE UTILIDAD

(19) PANAMA

(21) Solicitud N?: 95679-01

(22) Fecha de Solicitud : 17-DIC-25

(71) Titular(es): RCA-D INGENIERÍA, AUTOMATIZACIÓN Y SERVICIOS SPA, IRARRÁZAVAL #5185, OF 503, ÑUÑO A, SANTIAGO-CHILE, Chile

FRANCISCO JAVIER RIQUELME TILLERÍA, IRARRÁZAVAL #5185, OF 503, ÑUÑO A, SANTIAGO-CHILE, Chile

(72) Inventor(es): FRANCISCO JAVIER RIQUELME TILLERÍA (CHILENA)

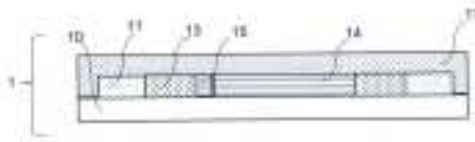
(74) Apoderado: GUINARD & NORIEGA

(30) Numero(s) prioridad: 202301869 Chile

(51) Clasificación Internacional de Patentes

F21/S 4/00

(54) Titulo: DISPOSITIVO DE PROYECCIÓN DE LUZ PARA ALERTA VISUAL



(57) Resumen

EL PRESENTE MODELO DE UTILIDAD PERTENECE A LOS DISPOSITIVOS O SISTEMAS DE ILUMINACIÓN QUE UTILIZAN UNA TIRA O RISTRA DE FUENTES DE LUZ, Y EN PARTICULAR, SE RELACIONA CON UN DISPOSITIVO DE PROYECCIÓN DE LUZ PARA ALERTA VISUAL. EL PRESENTE MODELO DE UTILIDAD PROPORCIONA UN UN DISPOSITIVO (1) PARA ALERTA VISUAL QUE UTILIZA UNA COMBINACIÓN PARTICIULAR DE ELEMENTOS QUE EMITEN Y/O REFLEJAN LUZ.

MINISTERIO DE COMERCIO E INDUSTRIAS  
Direccion General del Registro de la Propiedad Industrial  
DATOS BIBLIOGRAFICOS  
(12) MODELO INDUSTRIAL

(19) PANAMA  
(21) Solicitud N?: 95705-01  
(22) Fecha de Solicitud : 08-ENE-26  
(71) Titular(es): BATH & BODY WORKS BRAND MANAGEMENT, INC., 7 LIMITED PARKWAY REYNOLDSBURG, OHIO 43068, ESTADOS UNIDOS DE AMÉRICA, Estados Unidos de América  
(72) Inventor(es): WILLIAM BERNARD (ESTADOUNIDENSE), CASEY LITTLE (ESTADOUNIDENSE), MICHIO NELSON (ESTADOUNIDENSE)  
(74) Apoderado: PEDRESCHI Y PEDRESCHI  
(30) Numero(s) prioridad: 30/012,030 Estados Unidos de América  
(51) Clasificacion de Locarno  
09 01  
(54) Titulo: BOTELLA



ESTE MODELO INDUSTRIAL CONSISTE EN UNA BOTELLA PARA CONTENER JABÓN LÍQUIDO O LOCIÓN. COMPRENDE UN CUERPO PRINCIPAL CON SECCIÓN TRANSVERSAL DE FORMA OVALADA. LA PARTE SUPERIOR DE LA BOTELLA SE ESTRECHA HACIA ABAJO. SE FORMA UNA HENDIDURA ALREDEDOR DEL PERÍMETRO EXTERIOR DE LA BOTELLA EN SU EXTREMO INFERIOR DE LA MISMA.

MINISTERIO DE COMERCIO E INDUSTRIAS  
Direccion General del Registro de la Propiedad Industrial  
DATOS BIBLIOGRAFICOS

(12) PATENTE DE INVENCION

(19) PANAMA

(21) Solicitud N?: 95763-01

(22) Fecha de Solicitud : 10-MAR-26

(71) Titular(es): ENCOFRADOS J.ALSINA S.A., CAMÍ DE LA FONT FREDA N°1 08110 MONTCADA I REIXAC (BARCELONA), ESPAÑA, España

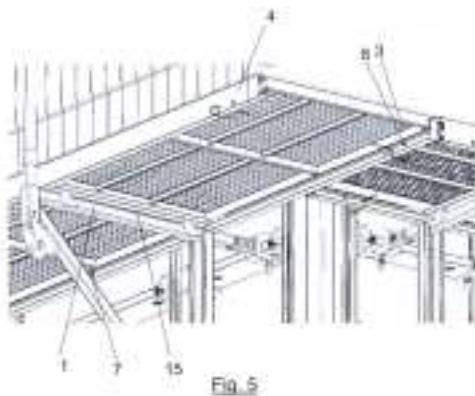
(72) Inventor(es): ARDILA LÓPEZ, GERMÁN (ESPAÑOLA)

(74) Apoderado: PEDRESCHI Y PEDRESCHI

(51) Clasificación Internacional de Patentes

E04/G 17/00; E04/G 5/00; E04/G 27/00

(54) Titulo: SISTEMA PARA SOPORTAR UNA PASARELA EN ENCOFRADOS



(57) Resumen

SISTEMA PARA SOPORTAR UNA PASARELA EN ENCOFRADOS QUE COMPRENDE UNA PLATAFORMA (200) DE LA PASARELA DONDE EL SISTEMA COMPRENDE UN PRIMER SOPORTE (1) CONFIGURADO PARA FIJARSE A UN PANEL DE ENCOFRADO EN UNA PRIMERA POSICIÓN, Y UN SEGUNDO SOPORTE (2) CONFIGURADO PARA FIJARSE AL PANEL DE ENCOFRADO EN UNA SEGUNDA POSICIÓN, DONDE EL PRIMER SOPORTE (1) Y EL SEGUNDO SOPORTE (2) ESTÁN CONFIGURADOS PARA ALOJAR UNA PRIMERA CORREDERA (3), Y UNA SEGUNDA CORREDERA (4), DONDE LA PRIMERA CORREDERA (3) Y LA SEGUNDA CORREDERA (4) SON PARALELAS ENTRE SÍ Y PARALELAS CON EL PANEL DE ENCOFRADO (100) Y ESTÁN CONFIGURADAS PARA FIJARSE EN EL PRIMER SOPORTE (1), CARACTERIZADO POR QUE ENTRE LAS CORREDERAS (3, 4) SE LOCALIZA UN APOYO (5) PARA LA PLATAFORMA (200), SIENDO ESTE APOYO (5) DESPLAZABLE A LO LARGO DE LAS CITADAS CORREDERAS (3, 4).



MINISTERIO DE  
COMERCIO E INDUSTRIAS



---

MINISTERIO DE COMERCIO E INDUSTRIAS  
Direccion General del Registro de la Propiedad Industrial  
DATOS BIBLIOGRAFICOS  
(12) PATENTE DE INVENCION

---

(19) PANAMA

(21) Solicitud N?: 95766-01

(22) Fecha de Solicitud : 10-MAR-26

(71) Titular(es): MORPHIC THERAPEUTIC, INC., LILLY CORPORATE CENTER, INDIANÁPOLIS, INDIANA 46258, ESTADOS UNIDOS DE AMÉRICA, Estados Unidos de América

(72) Inventor(es): HARRISON, BRYCE (ESTADOUNIDENSE), BABA OGLU, KERIM (ESTADOUNIDENSE), BUCKMELTER, ALEX (ESTADOUNIDENSE), BURSAVICH, MATTHEW (ESTADOUNIDENSE), CHEN, YANG-TING (TAIWANESA), DOWLING, JAMES E. (ESTADOUNIDENSE), LIN, FU-YANG (TAIWANESA), LIPPA, BLAISE (ESTADOUNIDENSE), MCTEAGUE, THOMAS ANDREW (ESTADOUNIDENSE), MONDAL, PROLAY (ESTADOUNIDENSE), MONROY, MEGHAN (ESTADOUNIDENSE)

(74) Apoderado: ESTUDIO BENEDETTI

(30) Numero(s) prioridad: 63/583,193 Estados Unidos de América, 63/687,191 Estados Unidos de América

(51) Clasificacion Internacional de Patentes

C07/D 207/06; C07/D 403/06; C07/D 211/26; C07/D 405/04; C07/D 241/04; C07/D 487/08; C07/D 265/30; A61/P 1/04; C07/D 401/12

(54) Titulo: INHIBICIÓN DE LA INTEGRINA ALFA4BETA7 HUMANA

(57) Resumen

SE DESCRIBEN COMPUESTOS Y MÉTODOS PARA TRATAR O PREVENIR UNA ENFERMEDAD O AFECCIÓN QUE RESPONDE A LA INHIBICIÓN DE LA INTEGRINA  $\alpha 4\beta 7$  HUMANA MEDIANTE LA ADMINISTRACIÓN A UN PACIENTE QUE LO NECESITA DE UN COMPUESTO DESCRITO EN LA PRESENTE, TAL COMO UN COMPUESTO DE LA FÓRMULA (I) O FÓRMULA (VI), O UNA SAL FARMACÉUTICAMENTE ACEPTABLE DE ESTE. MUCHAS ENFERMEDADES Y AFECCIONES PUEDEN TRATARSE MEDIANTE LA ADMINISTRACIÓN DE LOS COMPUESTOS DESCRITOS EN LA PRESENTE, TALES COMO LOS COMPUESTOS DE LA FÓRMULA (I), QUE INCLUYEN, POR EJEMPLO, LA ENFERMEDAD INFLAMATORIA INTESTINAL (IBD), LA COLITIS ULCEROSA, O LA ENFERMEDAD DE CROHN.

MINISTERIO DE COMERCIO E INDUSTRIAS  
 Direccion General del Registro de la Propiedad Industrial  
 DATOS BIBLIOGRAFICOS  
 (12) PATENTE DE INVENCION

(19) PANAMA

(21) Solicitud N?: 95770-01

(22) Fecha de Solicitud : 13-MAR-26

(71) Titular(es): MARMON UTILITY LLC., 53 OLD WILTON ROAD MILFORD, NEW HAMPSHIRE 03055, ESTADOS UNIDOS DE AMÉRICA, Estados Unidos de América

(72) Inventor(es): BONCZAR, GRANT (ESTADOUNIDENSE), MERCEDAT, GUBERSON (ESTADOUNIDENSE), MADADI, SAI SOWMITH (INDIA), SINGH, ANUBHAV (INDIA)

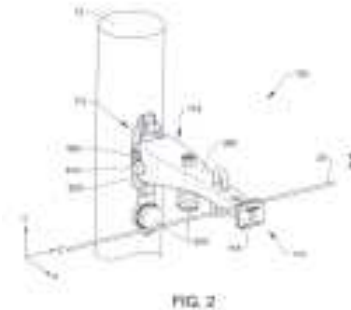
(74) Apoderado: PEDRESCHI Y PEDRESCHI

(30) Numero(s) prioridad: 63/582,590 Estados Unidos de América

(51) Clasificacion Internacional de Patentes

H02/G 7/04; E04/H 12/24; H02/G 7/18; H02/G 7/20

(54) Titulo: SOPORTE DEL PASADOR DE CIZALLAMIENTO PARA UN SISTEMA DE CABLE AÉREO



(57) Resumen

EN LA PRESENTE MEMORIA SE DESCRIBE UN APARATO PARA SUJETAR UN CABLE DE FORMA SEGURA POR ENCIMA DEL SUELO EN UN SISTEMA DE DISTRIBUCIÓN DE ENERGÍA AÉREA QUE EVITA DAÑOS A UNA ESTRUCTURA DE APOYO CAUSADOS POR UN OBJETO QUE CAE SOBRE EL CABLE. EL APARATO PUEDE COMPRENDER UNA BASE DE MONTAJE CONFIGURADA PARA SUJETARSE A UNA ESTRUCTURA DE APOYO Y UN BRAZO DE SOPORTE CONFIGURADO PARA SOSTENER UN CABLE Y ACOPLARSE DE FORMA GIRATORIA A LA BASE DE MONTAJE. LA BASE DE MONTAJE COMO EL BRAZO DE SOPORTE PUEDEN INCLUIR CADA UNO UN CONJUNTO DE ABERTURAS CONFIGURADAS PARA RECIBIR UN PASADOR PIVOTANTE Y UN CONJUNTO DE ABERTURAS CONFIGURADAS PARA RECIBIR UN PASADOR DE CIZALLAMIENTO. EL BRAZO DEL SOPORTE PUEDE FIJARSE A LA BASE DE MONTAJE EN POSICIÓN HORIZONTAL RESPECTO A ESTA, UNA VEZ QUE EL PASADOR PIVOTANTE Y EL PASADOR DE SEGURIDAD SE INSERTAN EN SUS ORIFICIOS CORRESPONDIENTES EL BRAZO DEL SOPORTE GIRA HACIA ABAJO, PIVOTANDO ALREDEDOR DEL PASADOR DE PIVOTE, CUANDO EL PASADOR DE SEGURIDAD SE ROMPE DEBIDO AL IMPACTO CON EL CABLE.



MINISTERIO DE  
COMERCIO E INDUSTRIAS



MINISTERIO DE COMERCIO E INDUSTRIAS  
Dirección General del Registro de la Propiedad Industrial

DATOS BIBLIOGRAFICOS  
(12) PATENTE DE INVENCION

(19) PANAMA

(21) Solicitud N?: 95771-01

(22) Fecha de Solicitud : 17-MAR-26

(71) Titular(es): MORPHIC THERAPEUTIC, INC., LILLY CORPORATE CENTER, INDIANÁPOLIS, INDIANA 46285, ESTADOS UNIDOS DE AMÉRICA, Estados Unidos de América

(72) Inventor(es): JAMES E. DOWLING (ESTADOUNIDENSE), KERIM BABAOGU (ESTADOUNIDENSE), ALEX BUCKMELTER (ESTADOUNIDENSE), MATTHEW BURSAVISH (ESTADOUNIDENSE), BRYCE HARRISON (ESTADOUNIDENSE), FU-YANG LIN (ESTADOUNIDENSE), BLAISE LIPPA (ESTADOUNIDENSE), THOMAS ANDREW MCTEAGUE (ESTADOUNIDENSE), PROLAY MONDAL (ESTADOUNIDENSE), MEGHAN MONROY (ESTADOUNIDENSE), QI QIAO (CHINA), DAWN TROAST (ESTADOUNIDENSE), CHENG ZHONG (CHINA), KATHERINE CHONG (ESTADOUNIDENSE), EMELIE FLOOD (SUECA Y AUSTRALIANA), ALEKSEY GERASYUTO (ESTADOUNIDENSE), EUGENE HICKEY (ESTADOUNIDENSE), EVELYNE HOUANG (FRANCESA), MATS SVENSSON (SUECA)

(74) Apoderado: ESTUDIO BENEDETTI

(30) Numero(s) prioridad: 63/584,383 Estados Unidos de América, 63/687,186 Estados Unidos de América

(51) Clasificación Internacional de Patentes

C07/D 471/04; C07/D 519/00; A61/P 25/28; A61/P 29/00; A61/P 35/00; A61/K 31/4375

(54) Título: INHIBICIÓN DE LA INTEGRINA ALFA-5 BETA-1 HUMANA

(57) Resumen

SE DESCRIBEN COMPUESTOS DE LA FÓRMULA (1) QUE PUEDEN USARSE EN LOS MÉTODOS DE TRATAMIENTO O PREVENCIÓN DE UNA EFERMEDAD O AFECCIÓN SENSIBLE DE LA INHIBICIÓN DE LA INTEGRINA A5B1 HUMANA ADMINSTRANDO A UN ACIENTE QUE LO NECESITA UN COMPUESTO DE LA F´ROMULA (1). MUCHAS ENFERMEDADES Y AFECCIONES PUEDEN TRATARSE MEDIANTE LA ADMINISTRACIÓN DEL COMPUESTO DE LA FÓRMULA (1).



MINISTERIO DE  
COMERCIO E INDUSTRIAS

2025  
año de la  
Alfabetización  
Constitucional

MINISTERIO DE COMERCIO E INDUSTRIAS  
Dirección General del Registro de la Propiedad Industrial  
DATOS BIBLIOGRAFICOS  
(12) PATENTE DE INVENCION

(19) PANAMA

(21) Solicitud N?: 95788-01

(22) Fecha de Solicitud : 31-MAR-26

(71) Titular(es): WI-TRONIX, LLC, 631 E. BOUGHTON ROAD, #240 BOLINGBROOK, IL 60440, ESTADOS UNIDOS DE AMÉRICA., Estados Unidos de América

(72) Inventor(es): JORDAN, LAWRENCE B.; (ESTADOUNIDENSE), SANTA, ERIC (ESTADOUNIDENSE), CHAWLA, RITU (ESTADOUNIDENSE), PACURAR, ADI (ESTADOUNIDENSE), BOLEJACK, ALEX (ESTADOUNIDENSE), BUDELL, MATTHEW (ESTADOUNIDENSE), MAHMOOD, FAHIM (ESTADOUNIDENSE), ALBRECHT, ERICH (ESTADOUNIDENSE), BRIDGE, FRANCIS (ESTADOUNIDENSE)

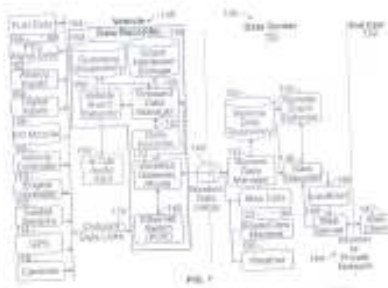
(74) Apoderado: ALFARO FERRER & RAMIREZ

(30) Numero(s) prioridad: 18/906,077 Estados Unidos de América, 63/542,150 Estados Unidos de América, 63/543,710 Estados Unidos de América, PCT/US2024/049864 Estados Unidos de América

(51) Clasificación Internacional de Patentes

G07/C 5/08; H04/W 4/44; B61/L 15/00; B61/L 27/40; B64/D 45/00; G06/N 20/00

(54) Título: SISTEMA DE PLATAFORMA IMPULSADO POR IA Y GRABADORA DE EVENTOS CON AUDIO MULTICANAL A TEXTO



(57) Resumen

UN SISTEMA DE PLATAFORMA IMPULSADO POR IA PARA ACTIVOS MÓVILES QUE INCLUYE UN MODELO DE INTELIGENCIA ARTIFICIAL A BORDO Y UN GESTOR DE DATOS A BORDO, EL MODELO DE INTELIGENCIA ARTIFICIAL A BORDO ADAPTADO PARA PROCESAR LOS DATOS RECIBIDOS DE AL MENOS UNA DE AL MENOS UNA FUENTE DE DATOS A BORDO DEL ACTIVO MÓVIL Y AL MENOS UNA FUENTE DE DATOS REMOTA DESDE DICHO ACTIVO, E IDENTIFICAR AL MENOS UNA PREDICCIÓN Y METADATOS DE INTELIGENCIA ARTIFICIAL ASOCIADOS A DICHA PREDICCIÓN. EL GESTOR DE DATOS A BORDO SE ADAPTA PARA ENVIAR AL MENOS UNO DE LOS DATOS, AL MENOS UNA PREDICCIÓN DE INTELIGENCIA ARTIFICIAL Y METADATOS ASOCIADOS A DICHA PREDICCIÓN A UN DISPOSITIVO DE ALMACENAMIENTO EN LA NUBE PARA QUE USUARIOS AUTORIZADOS UBICADOS UBICADOS REMOTAMENTE PUEDAN VER LOS DATOS, AL MENOS UNA PREDICCIÓN DE INTELIGENCIA ARTIFICIAL Y LOS METADATOS ASOCIADOS A DICHA PREDICCIÓN EN TIEMPO REAL.



MINISTERIO DE  
COMERCIO E INDUSTRIAS



## INFORME SOBRE EL ESTADO DE LA TECNICA

MINISTERIO DE COMERCIO E INDUSTRIAS  
Dirección General del Registro de la Propiedad Industrial  
INFORME SOBRE EL ESTADO DE LA TECNICA

(21) Solicitud N?: 92329-01  
 (22) Fecha de Solicitud: 10 de agosto de 2018  
 (30) Numero(s) prioridad: 62/294,281 Estados Unidos de América  
 (71) Titular(es): JUUL LABS, INC., 560 20TH STREET, BUILDING 104 SAN FRANCISCO, CA 94107-4344, ESTADOS UNIDOS DE AMÉRICA., Estados Unidos de América  
 (74) Apoderado: LAW SERVICES, P.C.  
 (54) Titulo: CARTUCHOS DE FIJACIÓN SEGURA PARA DISPOSITIVOS VAPORIZADORES  
 (51) Clasificación Internacional de Patentes  
 A24/B 15/16; A24/F 1/28; A24/F 47/00; A61/K 9/12; A61/K 31/465; A61/M 11/06  
 Bases de datos Consultadas  
 DOCUMENTOS RELEVANTES  
 Categoría Documentos citados  
 Y US 2015/0208729 A1 (PLOOM, INC.) 30 JULY 2015 (30.07.2015) ENTIRE DOCUMENT  
 Reivindicaciones afectadas 1-18  
 Y US 6,708,846 B1 (FUCHS ET AL.) 23 MARCH 2004 (23.03.2004) ENTIRE DOCUMENT  
 Reivindicaciones afectadas 1-18  
 Y US 2014/0345631 A1 (PLOOM, INC.) 27 NOVEMBER 2014 (27.11.2014) ENTIRE DOCUMENT  
 Reivindicaciones afectadas 10  
 A US 2014/0216483 A1 (ALIMA) 07 AUGUST 2014 ( 07.08.2014) ENTIRE DOCUMENT  
 Reivindicaciones afectadas 1-18  
 A US 2013/0192615 A1 (ALTRIA CLIENT SERVICES INC.) 01 AUGUST 2013 (01,08.2013) ENTIRE DOCUMENT  
 Reivindicaciones afectadas 1-18  
 A WO 2015/077645 A1 (CORR-TECH ASSOCIATES, INC.) 28 MAY 2015 (28.05.2015) ENTIRE DOCUMENT  
 Reivindicaciones afectadas 1-18  
 A US 2015/0327595 A1 (NJOY, INC.) 19 NOVEMBER 2015 (19.11.2015) ENTIRE DOCUMENT  
 Reivindicaciones afectadas 1-18

Observaciones: ESTE INFORME FUE BASADO EN EL REPORTE DE BÚSQUEDA INTERNACIONAL DE LA OFICINA DE PATENTE Y MARCAS DE ESTADOS UNIDOS DE AMÉRICA CON EL N° WO 2017139675

Fecha de realización del informe: 27 de agosto de 2021

MINISTERIO DE COMERCIO E INDUSTRIAS  
Direccion General del Registro de la Propiedad Industrial  
INFORME SOBRE EL ESTADO DE LA TECNICA

(21) Solicitud N?: 92781-01

(22) Fecha de Solicitud: 14 de agosto de 2019

(30) Numero(s) prioridad: 10 2017 202 317.1 Alemania

(71) Titular(es): MAURER ENGINEERING GMBH, FRANKFURTER RING 193, 80807 MUNICH, ALEMANIA.,  
Alemania

(74) Apoderado: JIMENEZ MOLINO Y MORENO

(54) Titulo: COJINETE DE DESLIZAMIENTO PENDULAR Y MÉTODO PARA DIMENSIONAR DICHO COJINETE

(51) Clasificacion Internacional de Patentes

E01/D 19/04; E04/H 9/02

Bases de datos Consultadas

DOCUMENTOS RELEVANTES

Categoria Documentos citados

X DE 10 2005 060375 A1 (STEELPAT GMBH & CO KG [DE]) 21 JUNE 2007 (2007-06-21) FIGURES  
1A, 3 PARAGRAPHS [0096], [0101] - [0104] CLAIMS 1, 20-22, 24-27, 30 Reivindicaciones  
afectadas 1-15

X WO 2014/173622 A1 (MAURER SÖHNE ENGINEERING GMBH & CO KG \_DE]) 30 OCTOBER 2014  
(2014-10-30) FIGURE 5; PAGE 2, LINE 23 - PAGE 3, LINE 9; PAGE 3, LINES 15-21; PAGE 8, LINES  
27-34; PAGE 11, LINE 38 - PAGE 12, LINE 4 Reivindicaciones afectadas 1-15

X WO 2012/114246 A1 (MILANO POLITECNICO [IT]; QUAGLINI VIRGINIO [IT]; CUMINETTI  
DANIELE [IT]) 30 AUGUST 2012 (2012-08-30) FIGURES 1, 2; PAGE 9, LINES 1-15 Reivindicaciones  
afectadas 1-15

Observaciones: ESTE INFORME FUE BASADO EN EL REPORTE DE BÚSQUEDA INTERNACIONAL PCT DE LA  
OFICINA EUROPEA DE PATENTES CON EL N° PCT/EP2018/053567.

Fecha de realizacion del informe: 2 de junio de 2026



MINISTERIO DE  
COMERCIO E INDUSTRIAS



MINISTERIO DE COMERCIO E INDUSTRIAS  
Dirección General del Registro de la Propiedad Industrial  
INFORME SOBRE EL ESTADO DE LA TÉCNICA

(21) Solicitud N?: 93814-01

(22) Fecha de Solicitud: 25 de enero de 2022

(30) Numero(s) prioridad: 62/030,522 Estados Unidos de América, 62/878,958 Estados Unidos de América, 62/898,635 Estados Unidos de América, 62/910,645 Estados Unidos de América

(71) Titular(es): JANSSEN BIOTECH, INC., 800/850 RIDGEVIEW DRIVE, HORSHAM, PA 19044, ESTADOS UNIDOS DE AMÉRICA, Estados Unidos de América

(74) Apoderado: AROSEMENA, NORIEGA Y CONTRERAS

(54) Título: RECEPTORES DE ANTÍGENO QUIMÉRICO (CAR) ANTI-HK2

(51) Clasificación Internacional de Patentes

C07/K 16/30; C07/K 16/40; A61/K 39/00; C07/K 14/725

Bases de datos Consultadas

DOCUMENTOS RELEVANTES

Categoría Documentos citados

Y A1 WO 2015/075445 A1 (FREDAX AB [SE]; SMITH STEPHEN EDWARD [GB]) 28 MAY 2015 (2015-05-28) CITED IN THE APPLICATION 100% ID SEQ OF CDRS HUMANISED 11B6 ANTIBODY Reivindicaciones afectadas 1-42

Y GB 2 520 353 A (FREDAX AB [SE]) 20 MAY 2015 (2015-05-20) 100% ID SEQ OF CDRS Reivindicaciones afectadas 1-42

Y HAIYUAN YU ET AL: «CART CELL THERAPY FOR PROSTATE CANCER: STATUS AND PROMISE», ONCOTARGETS AND THERAPY, VOL. VOLUME 12, 1 JANUARY 2019 (2019-01-01), PAGES 391-395, XP055733706, DOI: 10.2147/OTT.S185556 THE WHOLE DOCUMENT Reivindicaciones afectadas 1-42

A PIIRONEN T ET AL: «DETERMINATION AND ANALYSIS OF ANTIGENIC EPITOPES OF PROSTATE SPECIFIC ANTIGEN (PSA) AND HUMAN GLANDULAR KALLIKREIN 2 (HK2) USING SYNTHETIC PEPTIDES AND COMPUTER MODELING», PROTEIN SCIENCE, WILEY US, VOL. 7, NO. 2, 1 FEBRUARY 1998 (1998-02-01), PAGES 259-269, XP002965095, ISSN: 0961-8368 THE WHOLE DOCUMENT Reivindicaciones afectadas 1-42

A WO 03/076610 A2 (EXONHIT THERAPEUTICS SA) 18 SEPTEMBER 2003 (2003-09-18) THE WHOLE DOCUMENT Reivindicaciones afectadas 1-42

A JUDITH A FINLAY ET AL: «DEVELOPMENT OF A DUAL MONOCLONAL ANTIBODY IMMUNOASSAY FOR TOTAL HUMAN KALLIKREIN 2», CLINICAL CHEMISTRY, VOL. 43, NO. 7, 1 JULY 2001 (2001-07-01), PAGES 1218-1224, XP055733637, US ISSN: 0009-9147, DOI: 10.1093/CLINCHEM/47.7.1218 THE WHOLE DOCUMENT Reivindicaciones afectadas 1-42

A FISHER T L ET AL: «GENERATION OF MONOCLONAL ANTIBODIES SPECIFIC FOR HUMAN KALLIKREIN 2 (HK2) USING HK2-EXPRESING TUMORS», PROSTATE, WILEY-LISS, NEW YORK, NY, US, VOL. 51, 15 MAY 2002 (2002-05-15), PAGES 153-165, XP009004768, ISSN: 0270-4137, DOI: 10.1002/PROS.10071 THE WHOLE DOCUMENT Reivindicaciones afectadas 1-42

Observaciones: ESTE INFORME FUE BASADO EN EL REPORTE DE BÚSQUEDA INTERNACIONAL PCT DE LA OFICINA EUROPEA DE PATENTES CON EL N° WO 2021/019386.

Fecha de realización del informe: 27 de septiembre de 2024



MINISTERIO DE  
COMERCIO E INDUSTRIAS



MINISTERIO DE COMERCIO E INDUSTRIAS  
Dirección General del Registro de la Propiedad Industrial  
INFORME SOBRE EL ESTADO DE LA TÉCNICA

(21) Solicitud N?: 94332-01

(22) Fecha de Solicitud: 20 de enero de 2023

(30) Numero(s) prioridad: 63/054,064 Estados Unidos de América

(71) Titular(es): ANNEXON, INC, 1400 SIERRA POINT PARKWAY, BUILDING C, 2ND FLOOR BRISBANE, CA 94005, ESTADOS UNIDOS DE AMÉRICA, Estados Unidos de América

(74) Apoderado: ALFARO FERRER & RAMIREZ

(54) Titulo: INHIBIDORES DE FACTORES DEL COMPLEMENTO Y USOS DE LOS MISMOS

(51) Clasificación Internacional de Patentes

C07/F 5/02; A61/P 3/00; C07/F 5/04; A61/K 31/69; A61/P 25/28; A61/P 29/00; A61/P 37/00; A61/P 37/06; A61/P 27/02; A61/P 27/06

Bases de datos Consultadas

DOCUMENTOS RELEVANTES

Categoría Documentos citados

X DEMENTIEV, A. ET AL. STRUCTURES OF HUMAN PLASMA BETA-FACTOR XIIIA COCRYSTALIZED WITH POTENT INHIBITORS. BLOOD ADVANCES, VOLUME 2, ISSUE 5 (13 MARCH 2018), PAGES: 549-558. DOI: <10.1182/BLOODADVANCES.20218016337>. RETRIEVED FROM GOOGLE SCHOLAR. SUPPLEMENTAL DATA RETRIEVED FROM URL: <HTTPS://ASHPUBLICATIONS.ORG/BLOODADVANCE/ARTICLE/2/5/549/15804/13 MAR 2018 (2018/03/13) SUPPLEMENTAL DATA, TABLE S1. Reivindicaciones afectadas 1,2,4,5,17-22,28-32,37,42-48,63

X CN 111087387 A (XIAMEN TIANMA MICRO-ELECTRONICS CO. LTD. [CN]) 01 MAY 2020 (2020/05/01) PARAGRAPH [0131] (FIRST STEP) AND [0149] (SECOND STEP). Reivindicaciones afectadas 1,2,17-23,28-31,37,42-44

X CARPENTER, J. ET AL. (2017). UTILIZATION OF AN ACTIVE SITE MUTANT RECEPTOR FOR THE IDENTIFICATION OF POTEN AND SELECTIVE ATYPICAL 5-HT<sub>2C</sub> RECEPTOR AGONISTS. JOURNAL OF MEDICINAL CHEMISTRY, VOLUME 60, ISSUE 14 (27 JULY 2017), PAGES: 6166-6190. PUBLISHED ONLINE: 07 JULY 2017. DOI: <10.1021/ACS.JMEDCHEM.7B00385>. 07 JUL 2017 (2017/07/07) PAGES 6185-6187: THE PRODUCT IN STEP 2 OF THE PREPARATION OF COMPOUND 51; THE PRODUCT IN STEP 5 OF THE PREPARATION OF COMPOUND 52, THE PRODUCT IN STEP 3 OF THE PREPARATION OF COMPOUND 61; THE PRODUCT IN STEP 2 OF THE PREPARATION OF COMPOUND 65; AND THE PRODUCT IN STEP 2 OF THE PREPARATION OF COMPOUND 67. Reivindicaciones afectadas 1,6-10,17-22,28-30,33,34,37,45-48

Y SCHMAIER, A. H. AND STAWROU, E. X. FACTOR XII - WHAT'S IMPORTANT BUT NOT COMMONLY THOUGHT ABOUT. RESEARCH AND PRACTICE IN THROMBOSIS AND HAEMOSTASIS, VOLUME 3, ISSUE 4 (OCTOBER 2019), PAGES: 599-606. FIRST PUBLISHED: 19 JUNE 2019. DOI: <10.1002/RTH2.12235>. RETRIEVED FROM URL: <HTTPS://ONLINELIBRARY.WILEY.COM/DOI/EPDF/10.1002/RH2.12235>. 19 JUN 2019 (2019/06/19) FIGURE 1. Reivindicaciones afectadas 1,2,4-37,42-44,53-59,61-81

Y BENDER, L. ET AL. FACTOR XII-DRIVEN INFLAMMATORY RECTIONS WITH IMPLICATIONS FOR ANAPHYLAXIS. FRONTIERS IN IMMUNOLOGY, VOLUME 8 (15 SEPTEMBER 2017), ARTICLE NUMBER: 1115. DOI: <10.3389/FIMMU.2017.01115/FULL>. 15 SEP 2017 (2017/09/15) FIGURE 2. Reivindicaciones afectadas 1,2,4-37,42-44,53-59,61-81

A SUBASINGHE, N.L. ET. AL. DESIGN AND SYNTHESIS OF POLYETHYLENE GLYCOL-MODIFIED BIPHENYLSULFONYL-THIOPHENE-CARBOXAMIDINE INHIBITORS OF THE COMPLEMENT COMPONENT C1S. BIOORGANIC & MEDICINAL CHEMISTRY LETTERS, VOLUME 22, ISSUE 16 (15 AUGUST 2012), PAGES: 5303-5307. DOI:



MINISTERIO DE  
COMERCIO E INDUSTRIAS



- <10.1016/J.BMCL.2012.06.030>. RETRIEVED FROM GOOGLE SCHOLAR. 15 AUG 2012 (2012/08/15)  
Reivindicaciones afectadas 1-81  
A TRAVINS, J. M. ET AL. BITHENYLSULFONY-THIOPHENE-CARBOXAMIDINE INHIBITORS OF THE  
COMPLEMENT COMPONENT C1S. BIOORGANIC & MEDICINAL CHEMISTRY LETTERS, VOLUME 18, ISSUE 5 (01  
MARCH 2008), PAGES: 1603-1606. DOI: <10.1016/J.BMCL.2008.01.064>. RETRIEVED FROM GOOGLE  
SCHOLAR. 01 MAR 2008 (2008/03/01) Reivindicaciones afectadas 1-81  
A SUBASINGHE, N. L. ET AL. A NOVEL SERIES OF POTENT AND SELECTIVE SMALL MOLECULE  
INHIBITORS OF THE COMPLEMENT COMPONENT C1S. BIOORGANIC & MEDICINAL CHEMISTRY LETTERS,  
VOLUME 14, ISSUE 12 (21 JUNE 2004), PAGES: 3043-3047. DOI: <10.1016/J.BMCL.2004.04.034>. 21  
JUN 2004 (2004/06/21) Reivindicaciones afectadas 1-81  
A SUBASINGHE, N.L. ET AL. A NOVEL SERIES OF ARYSULFONYLTHIOPHENE-2-CARBOXAMIDINE  
INHIBITORS OF THE COMPLEMENT COMPONENT C1S. BIOORGANIC & MEDICINAL CHEMISTRY LETTERS,  
VOLUME 16, ISUUE 8 (15 APRIL 2006), PAGES: 2200-2204. DOI: <10.1016/J.BMCL.2006.01.036>.  
RETRIEVED FROM GOOGLE SCHOLAR. 15 APR 2006 (2006/04/15) Reivindicaciones afectadas 1-81  
A US 2016/0263126 A1 (RESVERLOGIX CORP. [CA]) 15 SEP 2016 (2016/09/15)  
Reivindicaciones afectadas 1-81  
P,X KALININ, D.V. FACTOR XII (A) INHIBITORS: A REVIEW OF THE PATENT LITERATURE.  
EXPERT OPINION ON THERAPEUTIC PATENTS (2021), PAGES: 1-22. ACCEPTED AND PUBLISHED ONLINE:  
18 JUNE 2021. DOI: <10.1080/13543776.2021.1945580>. 18 JUN 2021 (2021/06/18) FIGURE 2 AND  
COMPOUND 3 IN FIGURE 3. Reivindicaciones afectadas 1,2,4-37,42-44,53-59, 61-81  
Y DEMENTIEV, A. ET AL. STRUCTURES OF HUMAN PLASMA BETA-FACTOR XIIIA COCRYSTALIZED  
WITH POTENT INHIBITORS. BLOOD ADVANCES, VOLUME 2, ISSUE 5 (13 MARCH 2018), PAGES: 549-558.  
DOI: <10.1182/BLOODADVANCES.20218016337>. RETRIEVED FROM GOOGLE SCHOLAR. SUPPLEMENTAL DATA  
RETRIEVED FROM URL: <HTTPS://ASHPUBLICATIONS.ORG/BLOODADVANCE/ARTICLE/2/5/549/15804/13 MAR  
2018 (2018/03/13) SUPPLEMENTAL DATA, TABLE S1. Reivindicaciones afectadas 1,2,4-37,42-  
44,53-59,61-81  
X WO 2015/003146 A1 (GEORGETOWN UNIVERSITY [US] 08 JAN 2015 (2015/01/08) ABSTRACT,  
PAGE 33 AND CLAIMS 8 AND 19; THE SECOND AND THIRD COMPOUNDS IN PAGE 51. Reivindicaciones  
afectadas 1-3,17,19-21,28-31,37,42-44,62-77,80,81  
X WO 2016/113303 A1 (SYNGENTA PARTICIPATIONS AG [CH]) 21 JUL 2016 (2016/07/21)  
ABSTRACT AND COMPOUND 51. Reivindicaciones afectadas 1,2,6-10,17-21,29-31,53,59,62  
X WO 2019/240471 A1 (LG CHEM LTD [KR] 19 DEC 2019 (2019/12/19) THE FIRST INTERMEDIATE  
COMPOUND IN PAR. [177] (AS WELL AS IN ADDITIONAL SYNTHESIS SCHEMES IN PAGES 30-36).  
Reivindicaciones afectadas 1,6,12,13,17,18,21,22,28-31,37,42,45-48  
X KR 20170058618 A (LAPTO CO LTD [KR]) 29 MAY 2017 (2017/05/29) INT. 1 (PAGES 57,  
PAR. [0221]), 4-(NAPHTHALEN-2-Y1)PHENYL)BORONIC ACID (PAGE 49, PAR. [0149]) AND INT. 11  
(PAGE 49, PAR. [0157]) Reivindicaciones afectadas 1,2,6,12-14,17-22,28-31,33,35,37,42-48  
X TRINCHERA, P. ET AL. SYNTHESIS OF PREVIOUSUSLY INACCESSIBLE BORYLATED HETEROCYCLE  
MOTIFS USING NOVEL BORON-CONTAINING AMPHOTERIC MOLECULES. ANGEWANDTE CHEMIE, INTERNATIONAL  
EDITION, VOLUME 54, ISSUE 31 (2015), PAGES: 9038-9041. PUBLISHED ONLINE: 25 JUNE 2015. DOI:

GOBIERNO NACIONAL  
★ CON PASO FIRME ★

MINISTERIO DE  
COMERCIO E INDUSTRIAS

2025  
año de la  
Alfabetización  
Constitucional

<10.1002/ANIE.201504271>. 25 JUN 2015 (2015/06/25) COMPOUND 4B, 5B, 6B AND 7B. Reivindicaciones afectadas 1,2,6-8,17-21,28-30,33,37,49-51

X ISHIHARA, K. ET AL. RATIONAL DESIGN OF A NEW CHIRAL LEWIS ACID CATALYST FOR ENANTIOSELECTIVE DIELS-ALDER REACTION: OPTICALLY ACTIVE 2-DICHLOROBORYL-1, 1'-BINAPHTHYL. SYNLETT, 1998, ISSUE 10 (OCTOBER 1998), PAGES: 1053-1056. DOI: <10.1055/S-1998-1860>. 31 OCT 1998 (1998/10/31) PAGE 1053, SCHEME 1, COMPOUNDS 5A AND 6A. Reivindicaciones afectadas 1,6,12,17-21,28-31,37,42-44,49-52

X KR 20160025776 A (WS CO LTD [KR]) 09 MAR 2016 (2016/03/09) PAGE 21, PARAGRAPH [0067], COMPOUND 4. Reivindicaciones afectadas 1,17,18,21,22,28-30,33,35,37,45-48

Observaciones: ESTE INFORME FUE BASADO EN EL REPORTE DE BÚSQUEDA INTERNACIONAL PCT DE LA OFICINA DE PATENTES DE ISRAEL, CON EL No. WO 2022/020244 A1.

Fecha de realizacion del informe: 14 de febrero de 2025



MINISTERIO DE  
COMERCIO E INDUSTRIAS



MINISTERIO DE COMERCIO E INDUSTRIAS  
Dirección General del Registro de la Propiedad Industrial  
INFORME SOBRE EL ESTADO DE LA TÉCNICA

(21) Solicitud N?: 94349-01

(22) Fecha de Solicitud: 27 de enero de 2023

(30) Numero(s) prioridad: EP20382701.9 Oficina Europea de Patentes (OEP)

(71) Titular(es): FAES FARMA, S.A., AUTONOMIA, 10- E48940 LEIOA, BIZKAIA, PAÍS VASCO, ESPAÑA, España

(74) Apoderado: CANDANEDO N. ROLANDO

(54) Titulo: SISTEMA DE LIBERACIÓN DE FARMACOS DESCONGESTIVOS Y BILASTINA

(51) Clasificación Internacional de Patentes

A61/K 9/20; A61/K 9/24; A61/K 31/137; A61/K 31/454; A61/P 11/02; A61/P 27/14; A61/P 37/08

Bases de datos Consultadas

DOCUMENTOS RELEVANTES

Categoría Documentos citados

Y MX 2011 005 899 A (SENOSIAIN S A DE C LAB [MX]) 10 JANUARY 2013 (2013-01-10) PAGE 2, LINE 6 - LINE 13; CLAIMS 1-8 PAGE 9, LINE 6 - LINE 24 PAGE 11, LINE 1- LINE 19; EXAMPLE 1 Reivindicaciones afectadas 13-15, 26-31

X US 2007/014855 A1 (RAHUL GAWANDE S [IN] ET AL) 18 JANUARY 2007 (2007-01-18) EXAMPLES 6-10 Reivindicaciones afectadas 1-12, 16-25, 32-39

Y US 2007/014855 A1 (RAHUL GAWANDE S [IN] ET AL) 18 JANUARY 2007 (2007-01-18) EXAMPLES 6-10 Reivindicaciones afectadas 13-15, 26-31

X US 2004/121015 A1 (CHIDLAW MARK B [US] ET AL) 24 JUNE 2004 (2004-06-24) EXAMPLE 3 Reivindicaciones afectadas 1-12, 16-25, 32-39

Y US 2004/121015 A1 (CHIDLAW MARK B [US] ET AL) 24 JUNE 2004 (2004-06-24) EXAMPLE 3 Reivindicaciones afectadas 13-15, 26-31

X WO 2007/143155 A2 (SCHERING PLOUGH HEALTHCARE [US]; PATTON JOHN W [US] ET AL.) 13 DECEMBER 2007 (2007-12-13) EXAMPLE 4 Reivindicaciones afectadas 1-12, 16-25, 32-39

Y WO 2007/143155 A2 (SCHERING PLOUGH HEALTHCARE [US]; PATTON JOHN W [US] ET AL.) 13 DECEMBER 2007 (2007-12-13) EXAMPLE 4 Reivindicaciones afectadas 13-25, 26-31

X WO 01/45668 A2 (SCHERING CORP [US]; KOU JIM H [US]) 28 JUNE 2001 (2001-06-28) CITED IN THE APPLICATION PAGE 2, LINE 20 - PAGE 3, LINE 9 PAGE 4, LINE 4 - PAGE 6, LINE 26 PAGE 15, LINE 28 - PAGE 16, LINE 19 PAGE 22, LINE 15 - PAGE 23, LINE 7; EXAMPLES 1-4 PAGE 18, LINE 23 - PAGE 19, LINE 5 Reivindicaciones afectadas 1-12, 16-25, 32-39

Y WO 01/45668 A2 (SCHERING CORP [US]; KOU JIM H [US]) 28 JUNE 2001 (2001-06-28) CITED IN THE APPLICATION PAGE 2, LINE 20 - PAGE 3, LINE 9 PAGE 4, LINE 4 - PAGE 6, LINE 26 PAGE 15, LINE 28 - PAGE 16, LINE 19 PAGE 22, LINE 15 - PAGE 23, LINE 7; EXAMPLES 1-4 PAGE 18, LINE 23 - PAGE 19, LINE 5 Reivindicaciones afectadas 13-15, 26-31

X WO 94/09761 A1 (SCHERING CORP [US]; KWAN HENRY K [US]; LIEBOWITZ STEPHEN M [US]) 11 MAY 1994 (1994-05-11) PAGE 3, LINE 20 - PAGE 3, LINE 24; CLAIMS 1-7; EXAMPLE 1

Reivindicaciones afectadas 1-12, 16-25, 32-39

Y WO 94/09761 A1 (SCHERING CORP [US]; KWAN HENRY K [US]; LIEBOWITZ STEPHEN M [US])  
11 MAY 1994 (1994-05-11) PAGE 3, LINE 20 - PAGE 3, LINE 24; CLAIMS 1-7; EXAMPLE 1

Reivindicaciones afectadas 13-15, 26-31

Y CN 104 000 822 A (HEFEI YIGONG MEDICINE ȳȳ LTD) 27 AUGUST 2014 (2014-08-27) THE  
WHOLE DOCUMENT EXAMPLES 2,4 Reivindicaciones afectadas 13-15, 26-31

Y MX 2015 003 937 A (ALPARIS S A DE C V [MX]) 26 SEPTEMBER 2016 (2016-09-26) THE  
WHOLE DOCUMENT Reivindicaciones afectadas 13-15, 26-31

X US 4 990 535 A (CHO WING-KEE P [US] ET AL) 5 FEBRUARY 1991 (1991-02-05) CITED IN  
THE APPLICATION THE WHOLE DOCUMENT Reivindicaciones afectadas 1-12, 16-25, 32-39

Y US 4 990 535 A (CHO WING-KEE P [US] ET AL) 5 FEBRUARY 1991 (1991-02-05) CITED IN  
THE APPLICATION THE WHOLE DOCUMENT Reivindicaciones afectadas 13-15, 26-31

Observaciones: ESTE INFORME FUE BASADO EN EL REPORTE DE BÚSQUEDA INTERNACIONAL PCT DE LA  
OFICINA EUROPEA DE PATENTES CON EL No. WO 2022/023463

Fecha de realizacion del informe: 26 de mayo de 2026



MINISTERIO DE  
COMERCIO E INDUSTRIAS



MINISTERIO DE COMERCIO E INDUSTRIAS  
Dirección General del Registro de la Propiedad Industrial  
INFORME SOBRE EL ESTADO DE LA TÉCNICA

(21) Solicitud N?: 94574-01  
(22) Fecha de Solicitud: 4 de agosto de 2023  
(30) Numero(s) prioridad: NC2022/0016461 Colombia  
(71) Titular(es): TECNINSUMOS LTDA., CALLE 72 N°.64C-151 BG117, MEDELLIN, ANTIOQUÍA, COLOMBIA, Colombia  
(74) Apoderado: TEJADA GONZALEZ , MARTIN ELIAS  
(54) Titulo: COMPOSICIONES DE ARENA SANITARIA QUE COMPRENDE MAIZ Y METODO PARA SU ELABORACIÓN  
(51) Clasificación Internacional de Patentes  
A01/K 1/01; A01/K 1/015; C02/F 1/00; B01/J 20/24; B01/J 20/30; B29/B 9/06; B29/B 9/12  
Bases de datos Consultadas  
DOCUMENTOS RELEVANTES  
Categoria Documentos citados  
X US 2017/035021 A1 (WANG ET AL), PUBLICADO EL 9 DE FEBRERO DE 2017 Reivindicaciones afectadas 1-35  
Y US 2017/035021 A1 (WANG ET AL), PUBLICADO EL 9 DE FEBRERO DE 2017 Reivindicaciones afectadas 1-35  
X US 2008/223302 A1 (WANG ET AL), PUBLICADO EL 18 SEPTIEMBRE DE 2008. Reivindicaciones afectadas 1-35  
Y US 2008/223302 A1 (WANG ET AL), PUBLICADO EL 18 SEPTIEMBRE DE 2008. Reivindicaciones afectadas 1-35

Observaciones: ESTE INFORME FUE BASADO EN EL REPORTE DE BÚSQUEDA DE LA DIRECCIÓN DIVISIONAL DE PATENTES-SUB DIRECCIÓN DE EXAMEN DE FONDO DEL INSTITUTO MEXICANO DE LA PROPIEDAD INDUSTRIAL POR INTERMEDIO DEL SISTEMA DE APOYO PARA LA GESTIÓN DE SOLICITUDES DE PATENTES PARA LOS PAÍSES CENTROAMERICANOS Y LA REPÚBLICA DOMINICANA (CADOPAT).

Fecha de realización del informe: 11 de junio de 2026

MINISTERIO DE COMERCIO E INDUSTRIAS  
Direccion General del Registro de la Propiedad Industrial  
INFORME SOBRE EL ESTADO DE LA TECNICA

(21) Solicitud N?: 94735-01

(22) Fecha de Solicitud: 21 de noviembre de 2023

(71) Titular(es): MARIANO LORENTE VILLA, JUAN DIAZ, LOS PUEBLOS, CALLE 124, BODEGA No. 7,  
La República de Panamá

(74) Apoderado: Cebamano Gomez, Jorge Ivan

(54) Titulo: SISTEMA DE AROMATIZACIÓN DEL AIRE POR MEDIO DE PASTILLA ODORÍFICAS CON AROMAS  
MICRO ENCAPSULADOS

(51) Clasificación Internacional de Patentes  
A61/L 9/00

Bases de datos Consultadas

DOCUMENTOS RELEVANTES

Categoria Documentos citados

X US10610612 B2 (JAKINS) DOCUMENTO COMPLETO. 7/04/2020 Reivindicaciones afectadas  
1-9

X US 3464134 (FRANKLIN) DOCUMENTO COMPLETO. 02/09/1969 Reivindicaciones afectadas  
1-9

X US 2005/0139739 A1 (HAMERSKI). DOCUMENTO COMPLETO, 30/06/2025 Reivindicaciones  
afectadas 1-9

Observaciones: ESTE INFORME FUE BASADO EN EL REPORTE DE BÚSQUEDA DE LA DIRECCIÓN DIVISIONAL  
DE PATENTES-SUB DIRECCIÓN DE EXAMEN DE FONDO DEL INSTITUTO MEXICANO DE LA PROPIEDAD  
INDUSTRIAL POR INTERMEDIO DEL SISTEMA DE APOYO PARA LA GESTIÓN DE SOLICITUDES DE PATENTES  
PARA LOS PAÍSES CENTROAMERICANOS Y LA REPÚBLICA DOMINICANA (CADOPAT).

Fecha de realizacion del informe: 22 de diciembre de 2025



MINISTERIO DE  
COMERCIO E INDUSTRIAS



MINISTERIO DE COMERCIO E INDUSTRIAS  
Dirección General del Registro de la Propiedad Industrial  
INFORME SOBRE EL ESTADO DE LA TÉCNICA

(21) Solicitud N?: 94982-01

(22) Fecha de Solicitud: 9 de mayo de 2024

(30) Numero(s) prioridad: 17/523,472 Estados Unidos de América

(71) Titular(es): LORIA HAIR IMPLANT COMPANY LLC, 3625 NW 82ND AVENUE SUITE 402 MIAMI, FLORIDA 33166, ESTADOS UNIDOS DE AMÉRICA., Estados Unidos de América

(74) Apoderado: JIMENEZ MOLINO Y MORENO

(54) Título: IMPLANTES CAPILARES QUE COMPRENDEN CARACTERÍSTICAS MEJORADAS DE FIJACIÓN Y SEGURIDAD MÉDICA

(51) Clasificación Internacional de Patentes

A61/F 2/10; A61/F 2/00

Bases de datos Consultadas

DOCUMENTOS RELEVANTES

Categoría Documentos citados

X US 10561490 B2 (LORIA PRODUCTS LLC) 18 FEBRUARY 2020 (2020-02-18); CLAIM 1; COLUMN 5, LINES 1-6; COLUMN 13, LINE 5-17; COLUMN 27, LINES 5-16; COLUMN 33, LINES 40-53; COLUMN 41, LINES 20-31; FIGURE 38 Reivindicaciones afectadas 1-11, 19-23

A US 10561490 B2 (LORIA PRODUCTS LLC) 18 FEBRUARY 2020 (2020-02-18); CLAIM 1; COLUMN 5, LINES 1-6; COLUMN 13, LINE 5-17; COLUMN 27, LINES 5-16; COLUMN 33, LINES 40-53; COLUMN 41, LINES 20-31; FIGURE 38 Reivindicaciones afectadas 12-17

A CN 102665579 B (HAIRSTETICS LTD) 08 JULY 2015 (2015-07-08) WHOLE DOCUMENT Reivindicaciones afectadas 1-17, 19-23

A US 2003-0195625 A1 (GARCIA, C, M.A. ET AL.) 16 OCTOBER 2003 (2003-10-16) WHOLE DOCUMENT Reivindicaciones afectadas 1-17, 19-23

A US 2007-0067033 A1 (BONATI, A.O.) 22 MARCH 2007 (2007-03-22); WHOLE DOCUMENT Reivindicaciones afectadas 1-17, 19-23

A US 2004-0149301 A1 (ARROYO, M.S. ET AL.) 05 AUGUST 2004 (2004-08-05) WHOLE DOCUMENT Reivindicaciones afectadas 1-17, 19-23

Observaciones: ESTE INFORME FUE BASADO EN EL REPORTE DE BÚSQUEDA INTERNACIONAL PCT DE LA OFICINA COREANA DE PROPIEDAD INTELECTUAL CON EL N° PCT/US2022/049490.

Fecha de realización del informe: 1 de junio de 2026

GOBIERNO NACIONAL  
★ CON PASO FIRME ★

MINISTERIO DE  
COMERCIO E INDUSTRIAS

2025  
año de la  
Alfabetización  
Constitucional

**MINISTERIO DE COMERCIO E INDUSTRIAS  
DIRECCION GENERAL DEL REGISTRO DE LA PROPIEDAD INDUSTRIAL**

**PUBLIQUESE LAS SOLICITUDES DE PATENTES DE INVENCION, DIBUJO INDUSTRIAL,  
MODELO INDUSTRIAL, INFORME SOBRE EL ESTADO DE LA TECNICA**

**Leonardo Uribe  
Director General del Registro de la Propiedad Industrial**